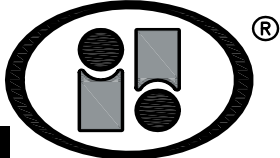


SISTEMI  **INDINVEST**

 *gold* 500 PORTONCINO

CATALOGO GENERALE

**N.B. NELL'ULTIMA DI COPERTINA E'
STATO RIPORTATO IL NUMERO DEL FAX
IN MODO ERRATO:
IL NUMERO CORRETTO E' 039.22.22.273**

SISTEMI  **INDINVEST**

Tel. 039.2222.1
Fax ~~039.222273~~ 039.22.22.273
www.sistemiindinvest.it
info@sistemiindinvest.it

IL SISTEMA *gold*



è prodotto da:



INDINVEST s.p.a.
Via Locatelli, 81/87
20046 Biassono (MI)
Tel. +39.039.22.22.1
Fax. +39.039.22.22.273
www.indinvest.it



LT ALLUMINIO s.r.l.
Strada Provinciale Ninfina 2^a, km 1.2
04012 Cisterna di Latina (LT)
Tel. +39.06.96.027.1
Fax. +39.06.96.027.277
www.ltalluminio.it



Società appartenenti a:



La INDINVEST S.p.a. e la LT ALLUMINIO S.r.l. appartenenti al gruppo INDINVEST 2000 S.p.a. hanno ad oggi una significativa e consolidata presenza nel settore della progettazione di profili in alluminio per l'edilizia, sia sul mercato italiano che in quello estero. Dotato di una propria fonderia con una capacità produttiva di circa 45.000 tons annue e di un parco matrici di oltre 20.000 pezzi, il gruppo è in continua crescita e capace di rispondere ad ogni nuova richiesta del mercato. La produzione, ottenuta con impianti ad elevato contenuto tecnologico, come la nuova pressa da 3.300 tons, è di circa 35.000 tons annue. Con la notevole esperienza acquisita in questi anni e grazie alle tecnologie sviluppate nella produzione di profili sia industriali che per l'edilizia, la Indinvest e la Lt Alluminio sono in grado di accontentare la clientela più esigente. Le strutture snelle, efficienti ed estremamente flessibili, insieme agli elevati standard di qualità rendono la Indinvest s.p.a. e la Lt Alluminio S.r.l. i partner ideali per sviluppare e produrre ogni tipo di estruso.

DESCRIZIONE TECNICA DEL SISTEMA GOLD 500 PORTONCINO

Profilati estrusi in lega primaria d'alluminio **6060 AL MG 0.5 SI 0.4 – FE 0.2** secondo le norme **UNI EN 573** (ex UNI9006/1, ex UNI 3569).

Stato di fornitura: **T5** secondo la norma **UNI EN 515** (equiv. TA 16)

Tolleranze dimensionali e spessori: **UNI EN 12020.2 e/o UNI EN 755-9**

Sistema di tenuta aria ed acqua:

- Porte: doppia guarnizione di battuta.
Inserimento del vetro con fermavetro: a scatto sia per fermavetri rettangolari che arrotondati.

Dimensioni principali:

- Porte: telaio fisso profondità 50 mm, anta 50 mm camera maggiorata idonea per serrature.
- Altezza utile alloggiamento del vetro 22 mm
- Possibilità di inserimento di vetro o pannelli con spessori variabili tra 10 e 43.5 mm

Impiego:

- Profilati per porte: consentono la costruzione di porte ad una o più ante, apribili sia all'interno che all'esterno, con sopraluci fissi od apribili e vetrine.

Guarnizioni:

In gomma sintetica, EPDM – DUTRAL – GOMMA SILICONICA.

Accessori:

Idonei al sistema, in materiali inossidabili, costruiti da primarie case produttrici.

Per limiti di impiego e modalità costruttive attenersi alle norme:
UNCSAAL, UNI, UNI EN, UNI CNR



NOTE GENERALI

Dimensioni profilati:

- Le dimensioni dei profilati sono teoriche: quindi potranno variare in funzione delle tolleranze di estrusione.
- Tali variazioni possono risultare più evidenti nelle cavità previste per l'inserimento di accessori e guarnizioni e nei vari accoppiamenti tra profilati.

Peso profilati:

- Il peso riportato sul catalogo è quello teorico quindi potrà variare in funzione delle tolleranze dimensionali e di spessore regolamentate dalla norma UNI 3879.

Trattamenti di protezione superficiale:

- Con ossidazione anodica da eseguire in conformità alle direttive tecniche europee "EURAS-EWAA".
- Con verniciatura da eseguire in conformità alle direttive tecniche europee "QUALICOAT".
- Le temperature ammissibili per la cottura a forno delle vernici sono di 180° C.

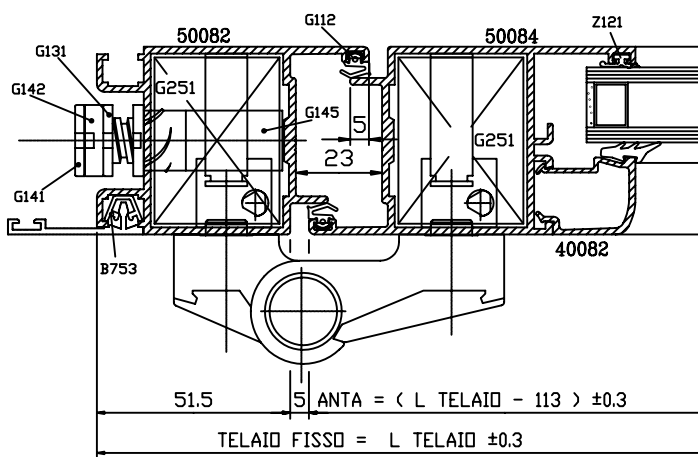
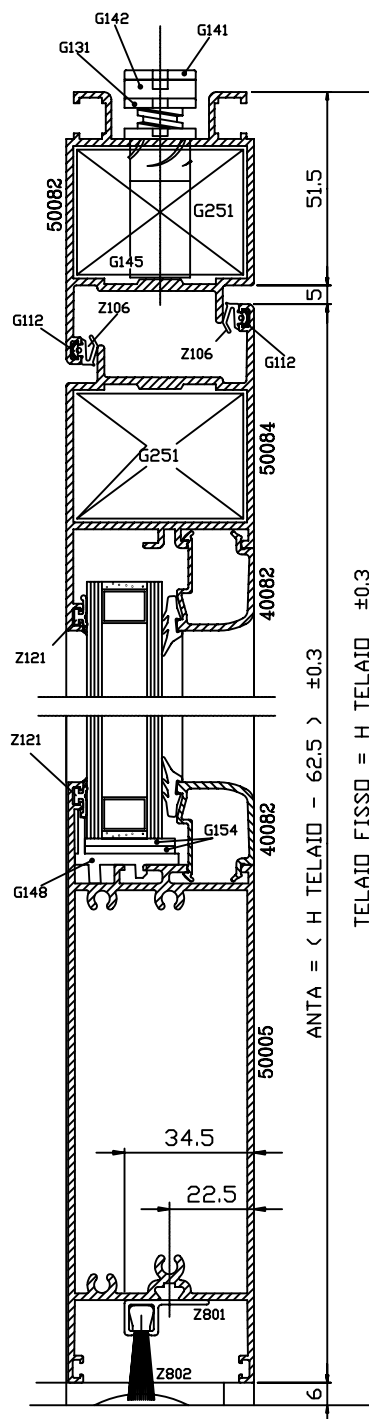
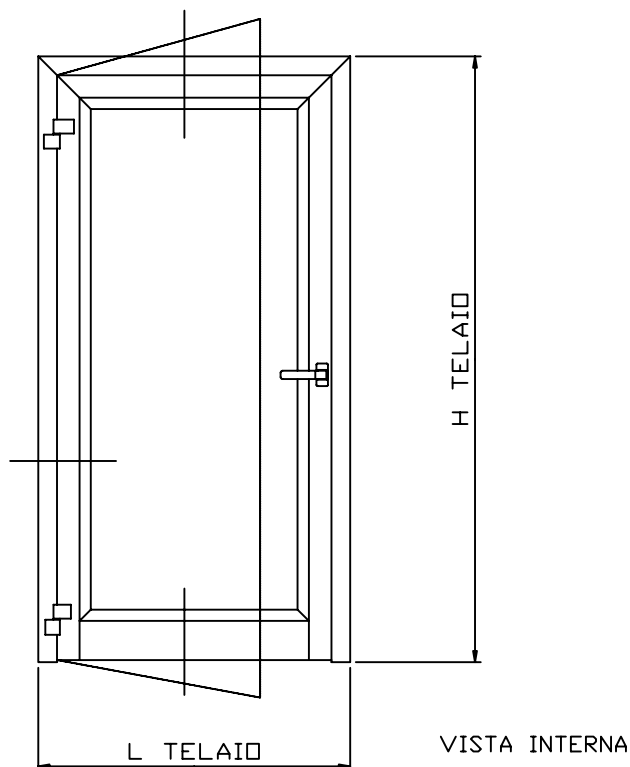
Lunghezza barre: mm 6500

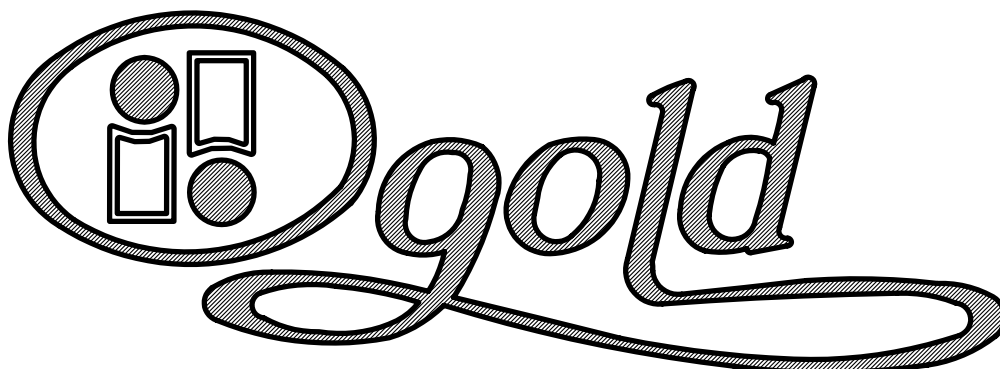
Dimensioni di taglio:

Le tipologie e le distinte di taglio sono state calcolate con quote dimensionali teoriche che possono variare in funzione delle tolleranze dei profilati, accessori e delle finiture (verniciatura-ossidazione).

Quindi nell'esecuzione dei manufatti si consiglia di verificare di volta che le distinte proposte sul catalogo rimangono conformi.

TOLLERANZE SU MISURE DI TAGLIO DEL SERRAMENTO





500
PORTONCINO

DIAGRAMMI STATICI DEI LIMITI
D'IMPIEGO

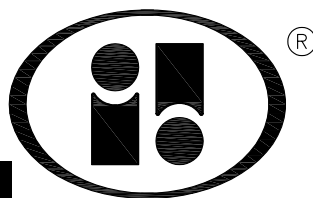
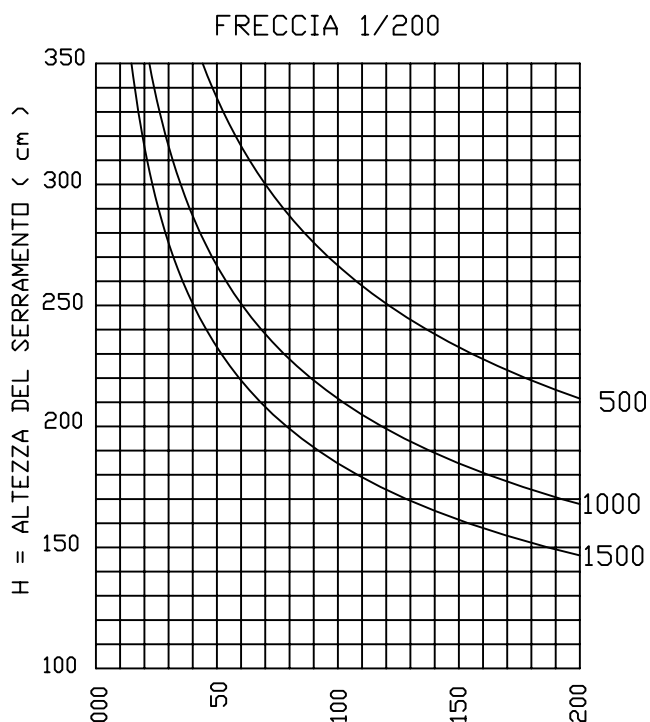
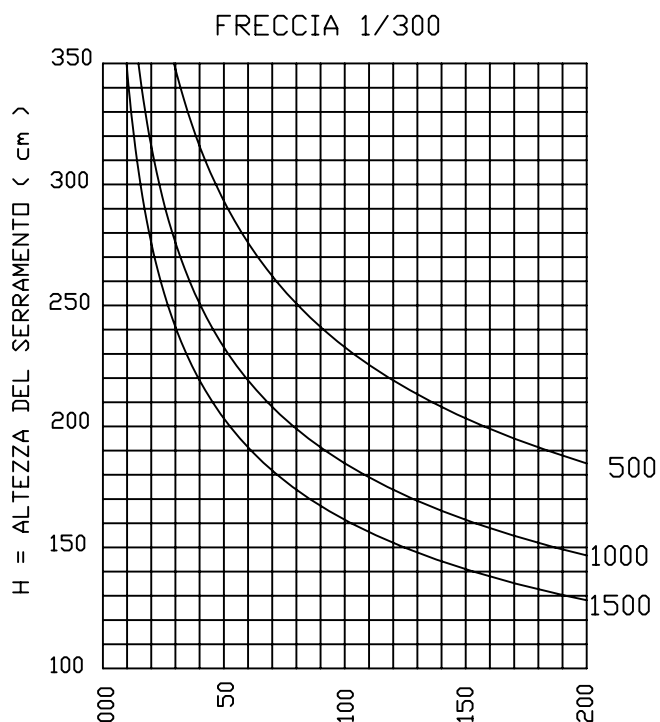


DIAGRAMMA DEI LIMITI D'IMPIEGO

PROFILI ART. 50085/50084



L/2 = LARGHEZZA DI UNA ANTA
DEL SERRAMENTO (cm)



L/2 = LARGHEZZA DI UNA ANTA
DEL SERRAMENTO (cm)

LEGENDA

LE CURVE RAPPRESENTANO LA LARGHEZZA MASSIMA DI UNA ANTA IN FUNZIONE DELLA ALTEZZA DEL SERRAMENTO E DELLA PRESSIONE DEL VENTO.

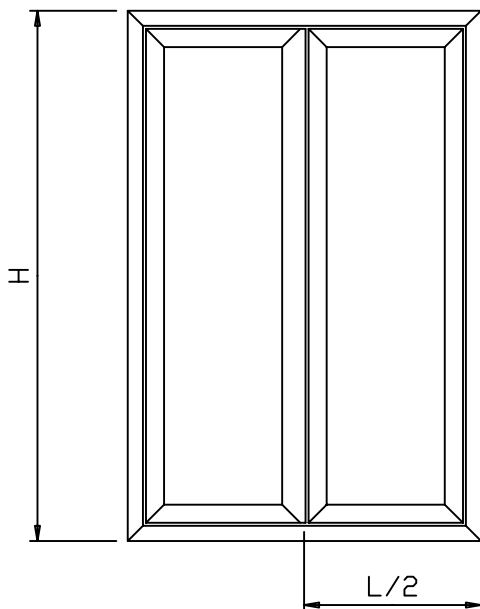
LE CURVE SONO CALCOLATE SULLA BASE DELLA DEFORMAZIONE ELASTICA MASSIMA AMMESSA : 1/200 o 1/300 DELL'ALTEZZA DEL SERRAMENTO.

CURVA 500 : CURVA CON PRESSIONE DEL VENTO DI 500 Pa

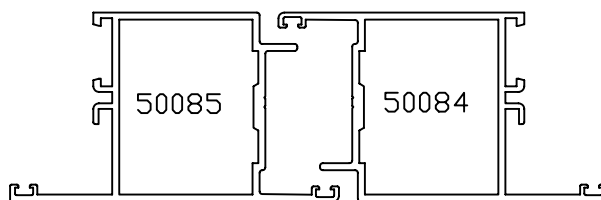
CURVA 1000 : CURVA CON PRESSIONE DEL VENTO DI 1000 Pa

CURVA 1500 : CURVA CON PRESSIONE DEL VENTO DI 1500 Pa

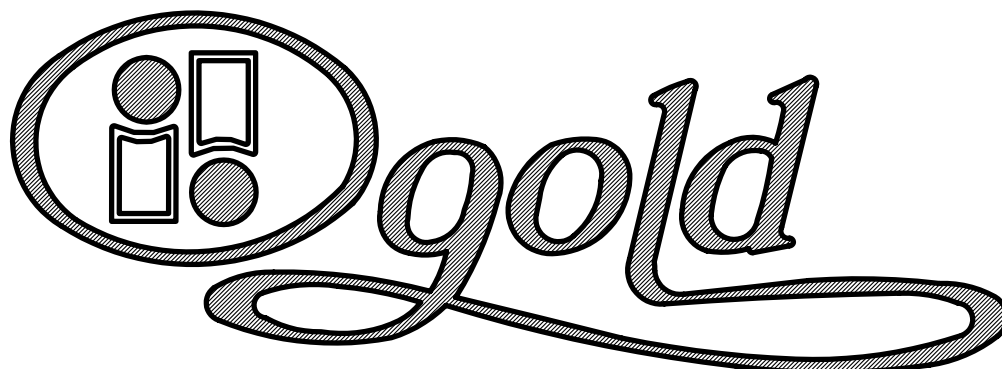
VISTA ESTERNA



VERIFICARE L'IDONEITÀ DELLA FRECCIA
DEL VETRO IN RELAZIONE ALLA FRECCIA
MASSIMA DEL PROFILO



Jx TOT. = 35.86 cm⁴

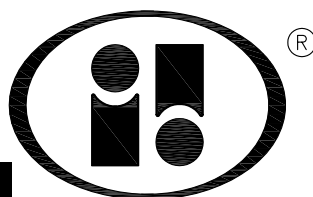


500 PORTONCINO

SCHEMI LIMITI D'IMPIEGO

SCHEMI LIMITI D'IMPIEGO DIMENSIONI MINIME ANTE A BATTENTE, ESEGUIBILI CON PROFILATI SISTEMA GOLD 500 PORTONCINO.

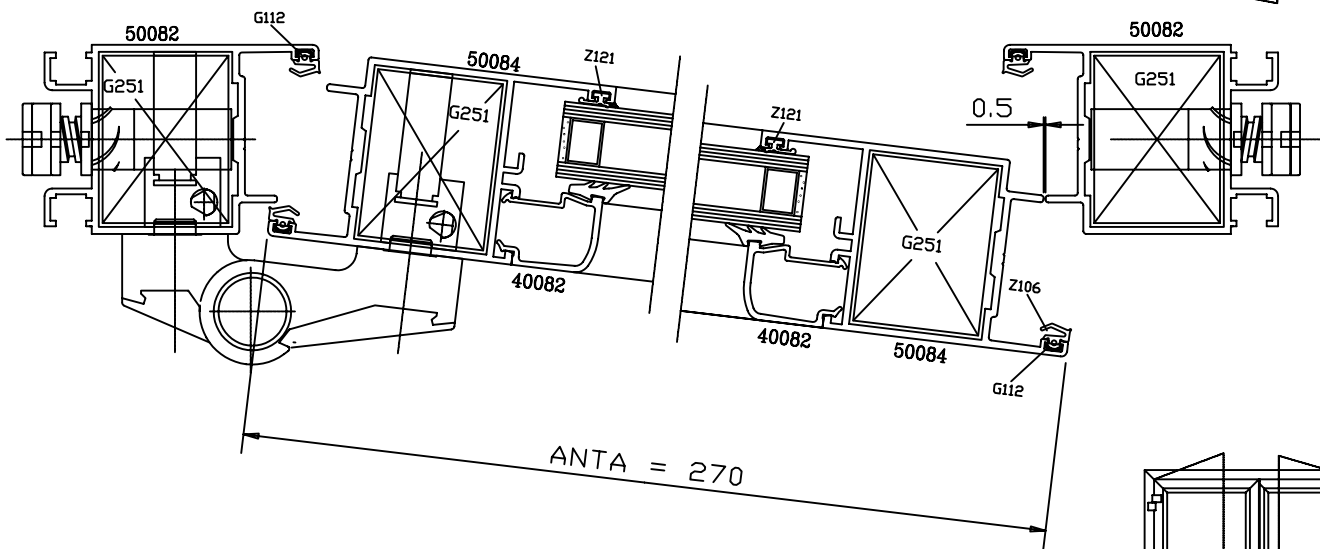
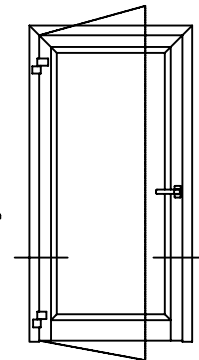
LE DISTINTE DI TAGLIO TEORICHE DA CATALOGO DEVONO ESSERE VERIFICATE DAL SERRAMENTISTA, ED EVENTUALMENTE AGGIUSTATE IN RELAZIONE ALL'IMPIEGO DI ACCESSORI, GOMME, PROFILATI CHE IN UNIONE TRA LORO POSSONO RISULTARE DIFFORMI DAL TEORICO, A CAUSA DI PICCOLE T



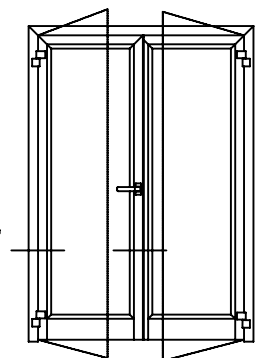
DIMENSIONAMENTO MINIMO ANTE

ANTA DA 270 mm
TRA IL PROFILO TELAIO FISSO
E IL PROFILO ANTA IN ROTAZIONE
RIMANE UN' ARIA DI 0.5 mm.

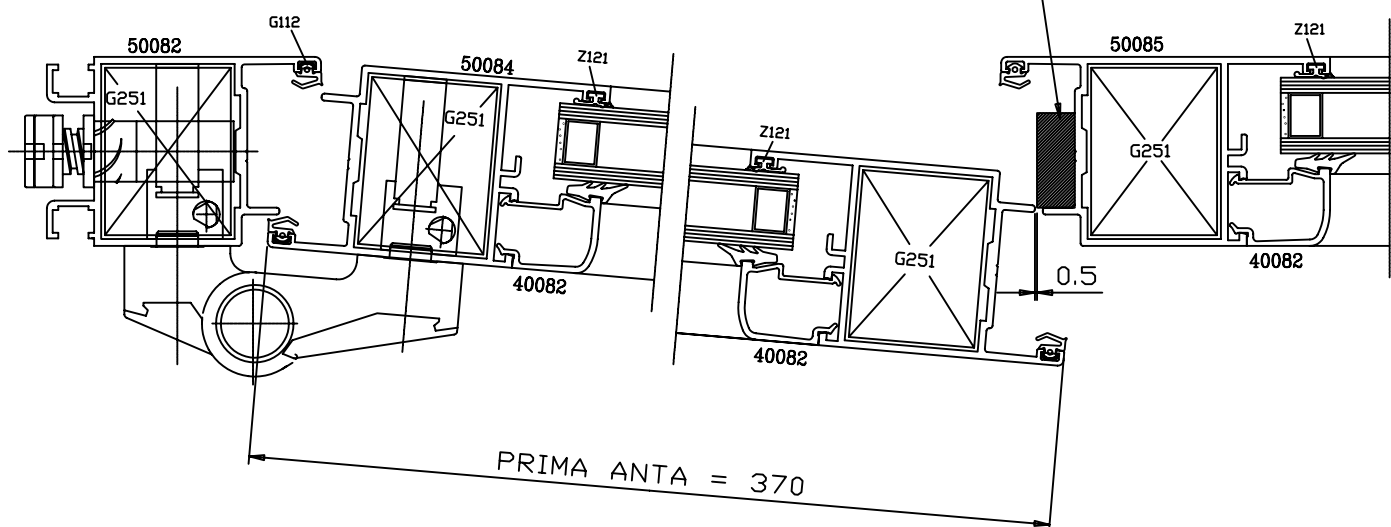
PORTONCINO
1 ANTA
VISTA INTERNA



PORTONCINO
2 ANTE
VISTA INTERNA

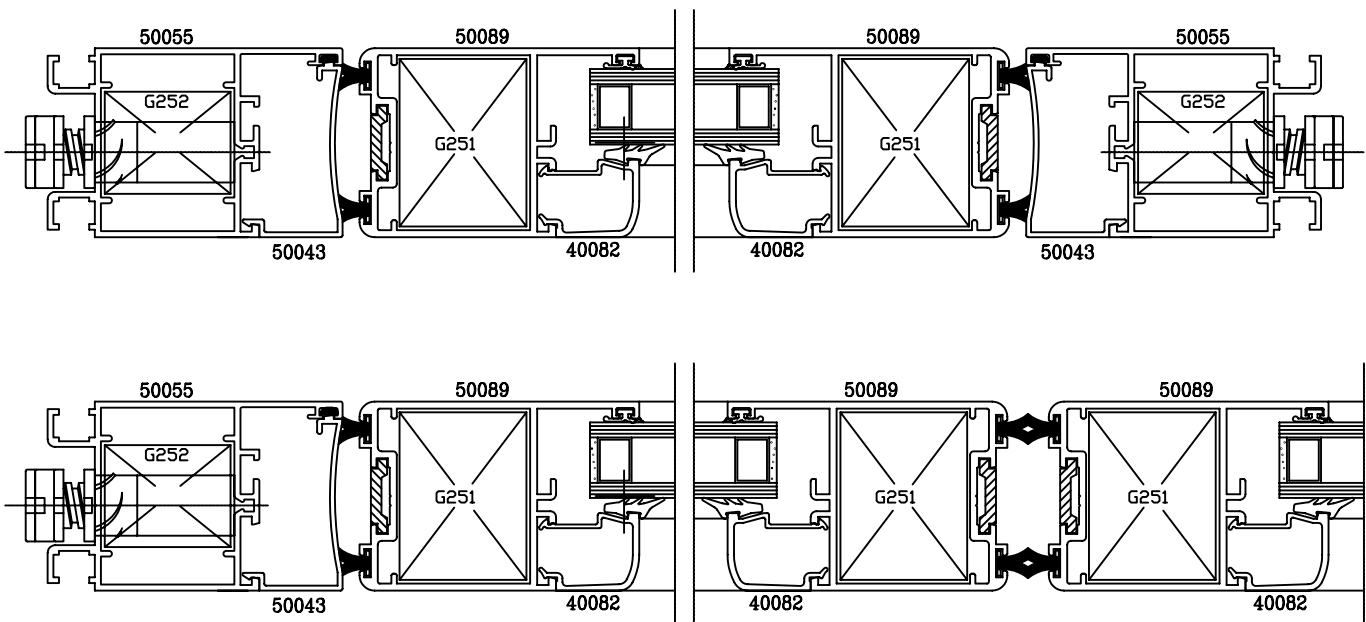
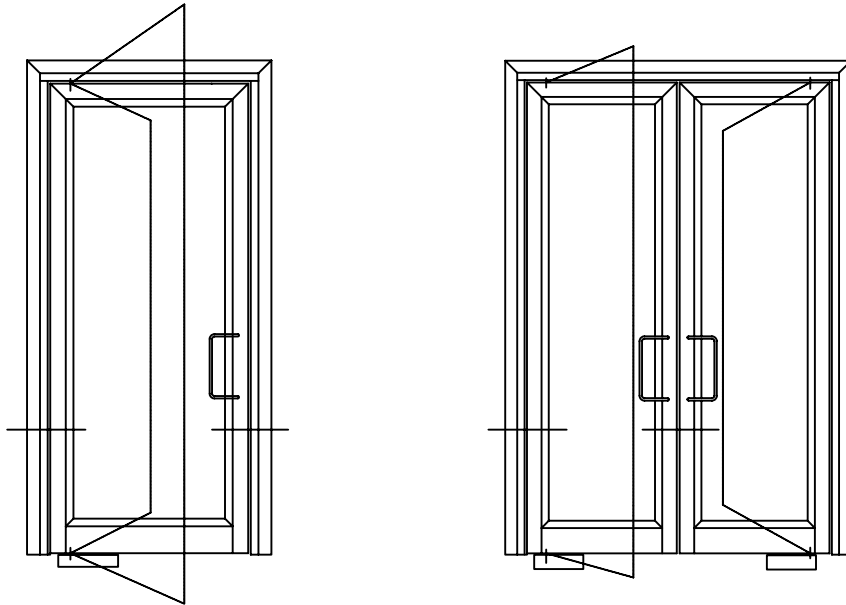


CATENACCIO CON PUNTALE
Ø8 ZINCATO ART.G260
INGOMBRO mm 10X25

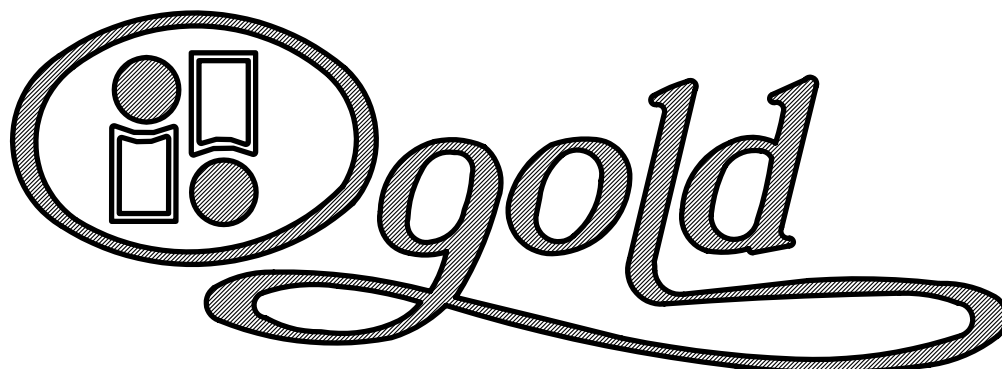


PRIMA ANTA DA 370 mm
TRA IL CATENACCIO INSTALLATO A RIDOSSO DEL PROFILO ANTA "T" 2 ANTE
E IL PROFILO DELLA PRIMA ANTA IN ROTAZIONE
RIMANE UN'ARIA DI 0.5 mm

DIMENSIONAMENTO MINIMO ANTE A VENTOLA

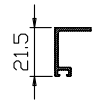
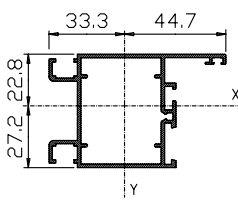
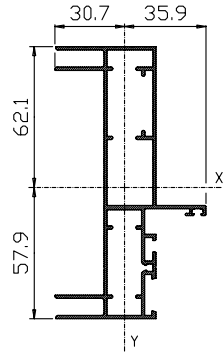
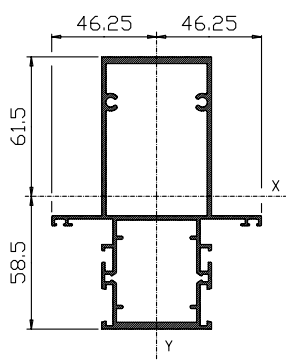
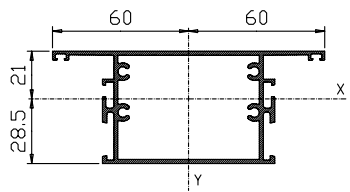
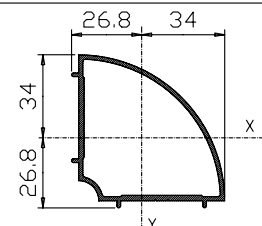


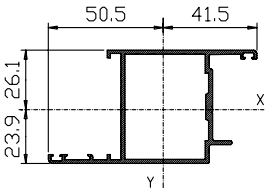
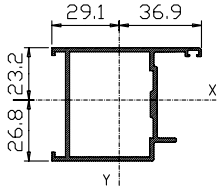
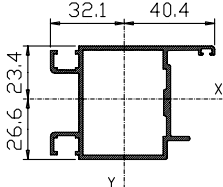

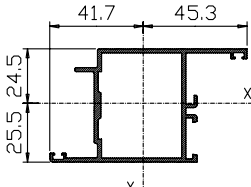
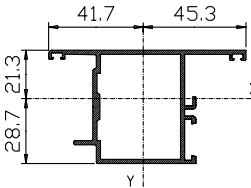
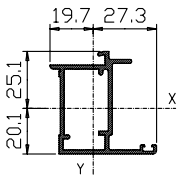
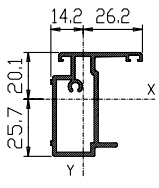
NON ESISTE NESSUNA LIMITAZIONE DI
ANTA MINIMA SIA NEL CASO DI UN'ANTA
CHE NEL CASO DI DUE ANTE

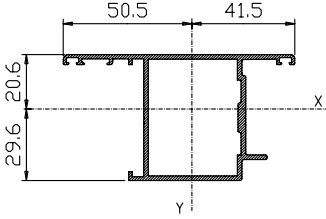
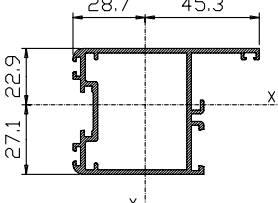
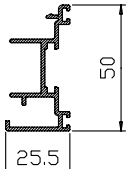
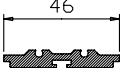
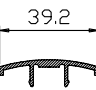
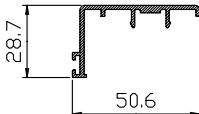
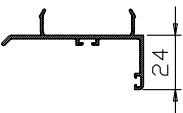



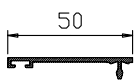
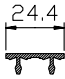
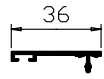
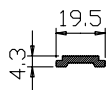
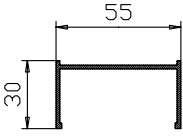
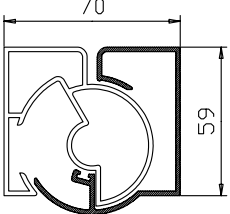
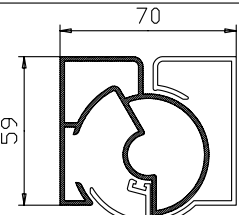
500
PORTONCINO

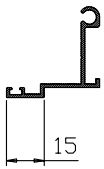
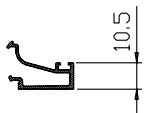
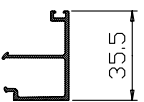
PROFILI ALLUMINIO
SCALA RIDOTTA
(Jx - Wx)

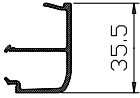
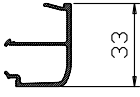
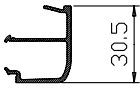
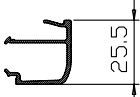
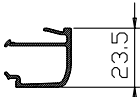
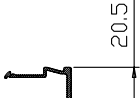
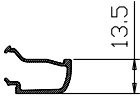
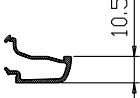
Art.	Profilo	Kg/m	sup. in vista mm	Jx cm ⁴	Wx cm ³	Jy cm ⁴	Wy cm ³
50052		0.175					
50055		1.241	112	15.96	5.87	21.46	4.80
50065		1.878	185	113.65	18.30	13.46	3.75
50066		2.685	289	159.38	25.92	44.17	9.55
50067		1.828	204	23.72	8.33	67.82	11.31
50069		1.034	103	16.09	4.73	16.09	4.73

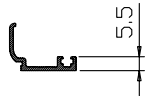

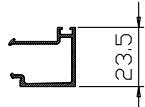
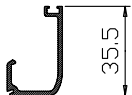
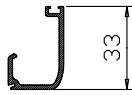
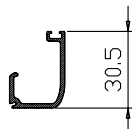
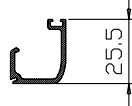
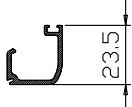
Art.	Profilo	Kg/m	sup. in vista mm	Jx cm ⁴	Wx cm ³	Jy cm ⁴	Wy cm ³
50080		1.274	162	18.73	7.18	23.45	4.64
50081		1.138	133	15.81	5.90	14.80	4.01
50082		1.269	121	16.44	6.17	19.71	4.89
50083		0.317	18				
50084		1.312	158	18.27	7.15	22.63	4.99
50085		1.312	158	17.59	6.12	22.60	4.99
50086		0.840	59	7.86	3.13	4.13	1.51
50087		0.850	62	8.15	3.17	3.13	1.19

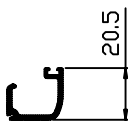
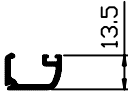
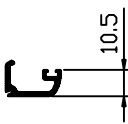
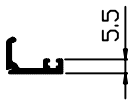

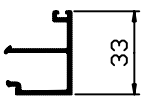
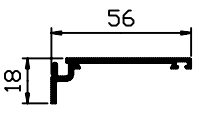
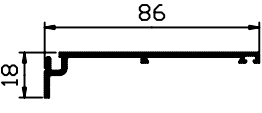
Art.	Profilo	Kg/m	sup. in vista mm	Jx cm ⁴	Wx cm ³	Jy cm ⁴	Wy cm ³	
50088		1.274	162	17.89	6.09	23.45	4.65	
50089		1.325	190	17.96	6.62	21.97	4.85	
50090		0.568	85					
50091		0.627						
					PROFILO SOLO DA OSSIDARE			
50092		0.286	42					
50093		0.475	89					
50109		0.490	45					

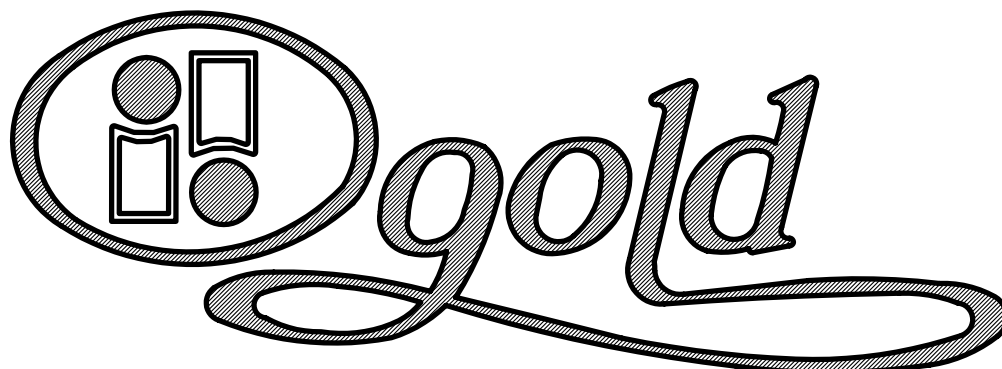
Art.	Profilo	Kg/m	sup. in vista mm	Jx cm ⁴	Wx cm ³	Jy cm ⁴	Wy cm ³
5273		0.165	17				
5423		0.319	54				
5539		0.193	24				
5540		0.243	40				
6405		0.170					
7745		0.532	65				
8863		0.981	150				
8864		1.437	150				

Art.	Profilo	Kg/m	sup. in vista mm	Jx cm ⁴	Wx cm ³	Jy cm ⁴	Wy cm ³
40007		0.305	47				
40017		0.358	19				
40029		0.275	42				
40030		0.258	35				
40031		0.249	32				
40036		0.186	23				
40037		0.352	57				
40039		0.332	52				

Art.	Profilo	Kg/m	sup. in vista mm	Jx cm ⁴	Wx cm ³	Jy cm ⁴	Wy cm ³
40077		0,354	55				
40078		0,344	53				
40079		0,334	50				
40080		0,314	45				
40081		0,305	43				
40082		0,273	40				
40083		0,236	33				
40084		0,226	30				

Art.	Profilo	Kg/m	sup. in vista mm	Jx cm ⁴	Wx cm ³	Jy cm ⁴	Wy cm ³
40085		0.210	27				
40086		0.178	24				
40087		0.295	45				
40089		0.348	55				
40090		0.336	53				
40091		0.324	50				
40092		0.291	45				
40093		0.282	43				

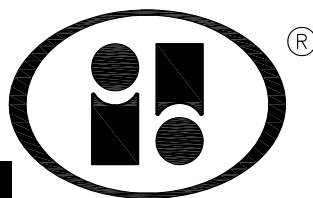
Art.	Profilo	Kg/m	sup. in vista mm	Jx cm ⁴	Wx cm ³	Jy cm ⁴	Wy cm ³
40094		0.268	40				
40095		0.236	33				
40096		0.221	30				
40097		0.199	27				
40098		0.169	24				
40111		0.342	55				
40113		0.403	54				
40114		0.550	84				



500
PORTONCINO

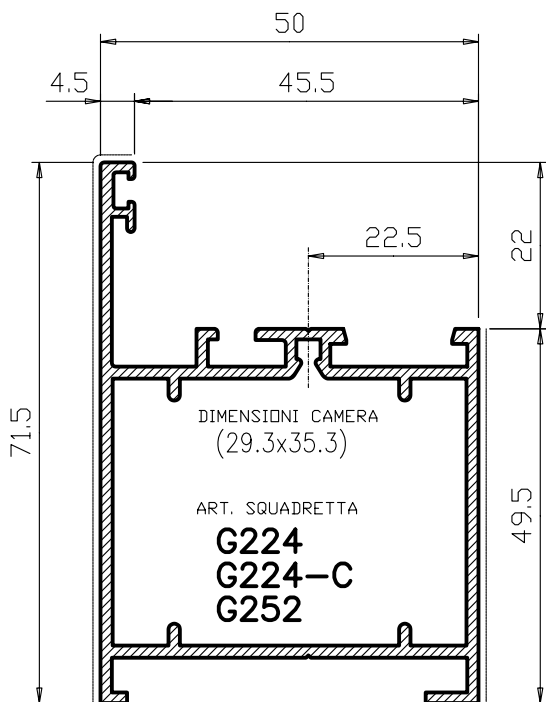
PROFILI ALLUMINIO

SCALA 1:1

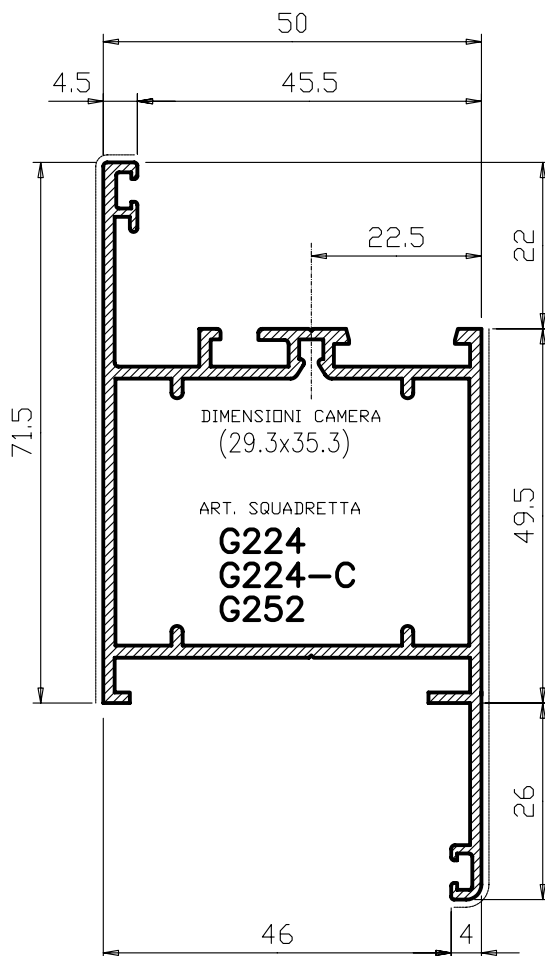


TELAI A MURO

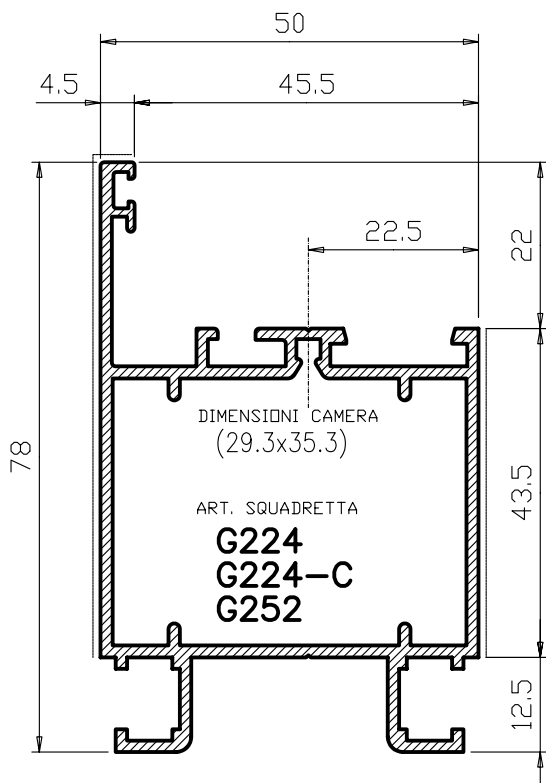
APERTURE INTERNE / ESTERNE
SPECCHIATURE FISSE E APRIBILI



50047 Kg/ml 1.113
--sv/mm 125



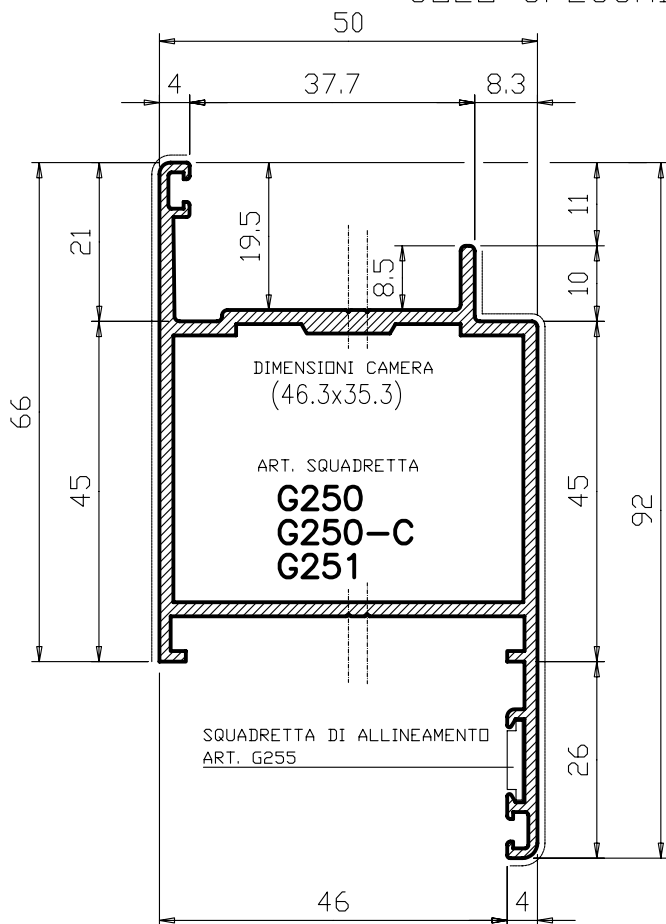
50046 Kg/ml 1.231
--sv/mm 154



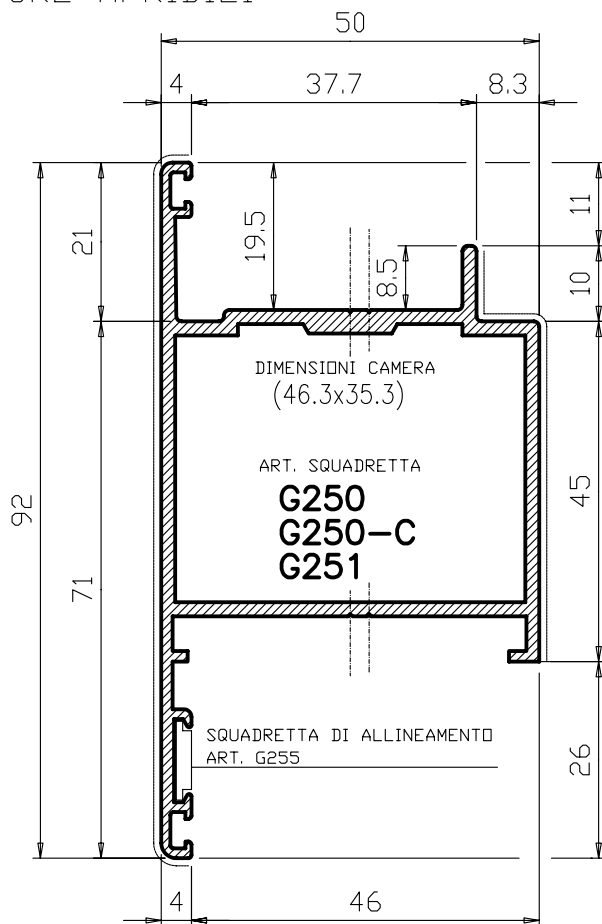
50055 Kg/ml 1.241
--sv/mm 112

TELAI A MURO

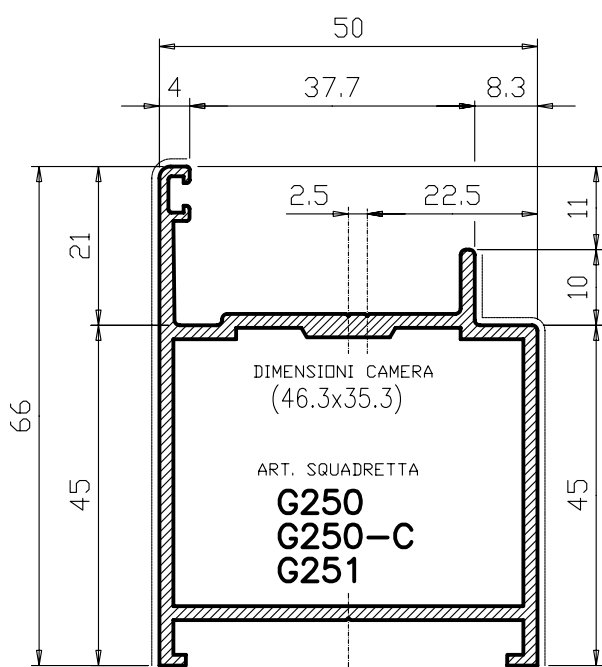
APERTURE INTERNE / ESTERNE
SOLO SPECCHIATURE APRIBILI



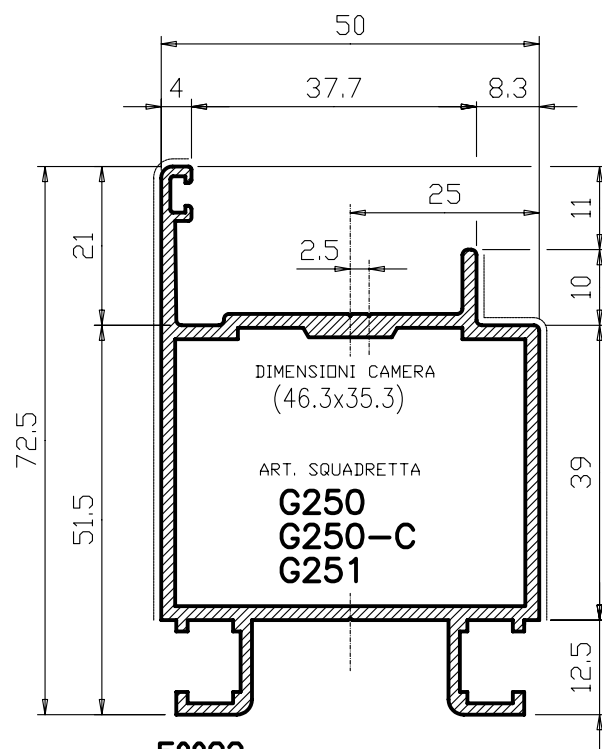
50080 Kg/ml 1,274
--sv/mm 162



50088 Kg/ml 1,274
--sv/mm 162



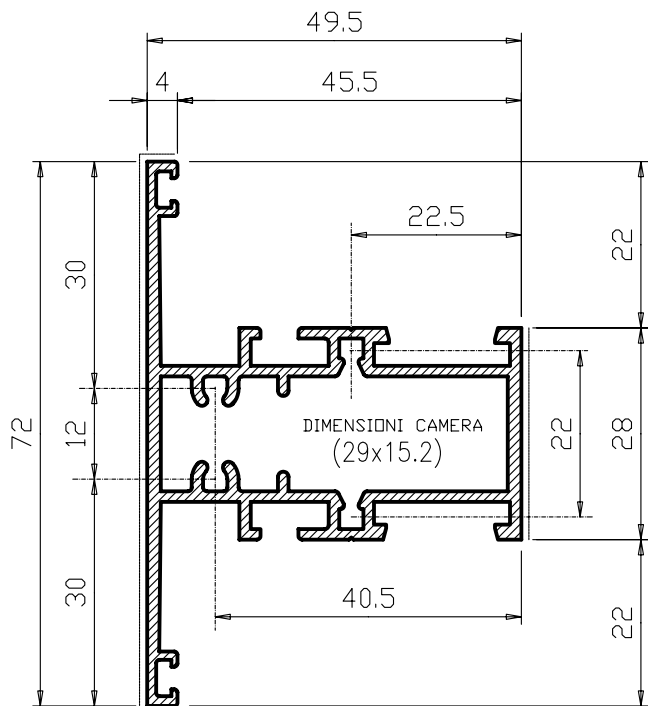
50081 Kg/ml 1,138
--sv/mm 133



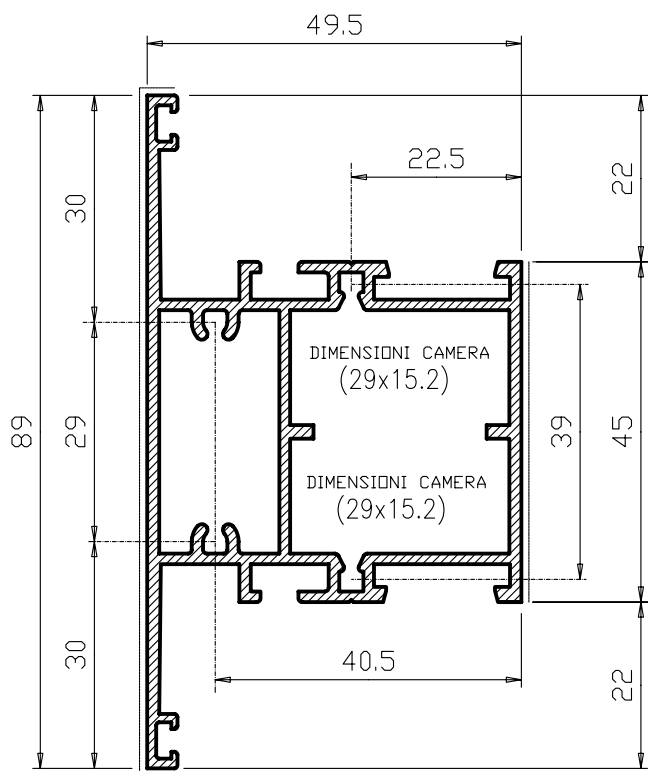
50082 Kg/ml 1,269
--sv/mm 121

TRAVERSI E ZOCCOLI

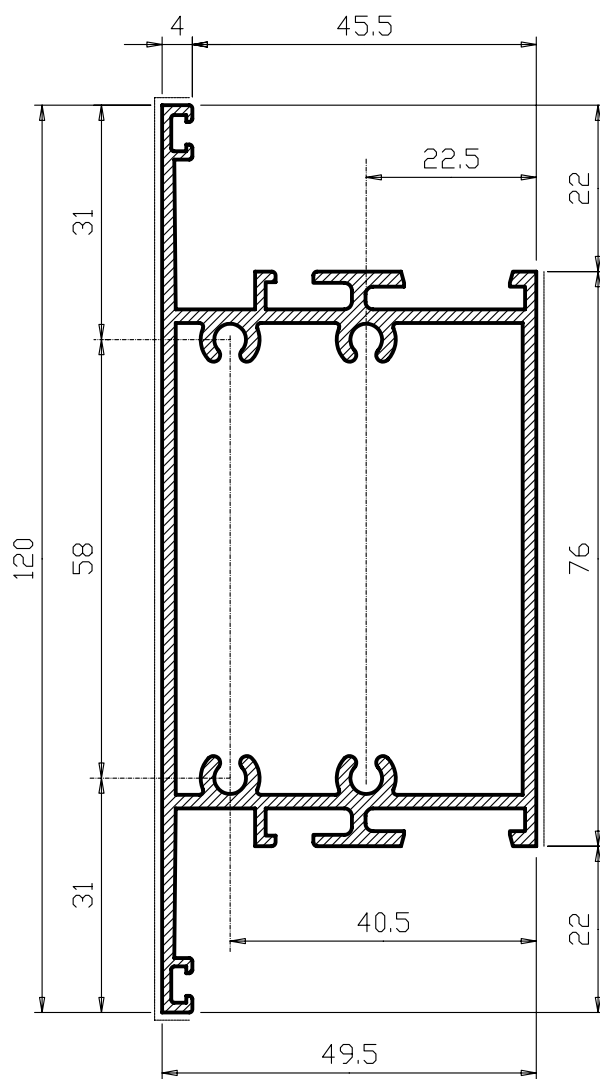
(FISSI E APRIBILI)



50016 Kg/ml 1.114
--sv/mm 108



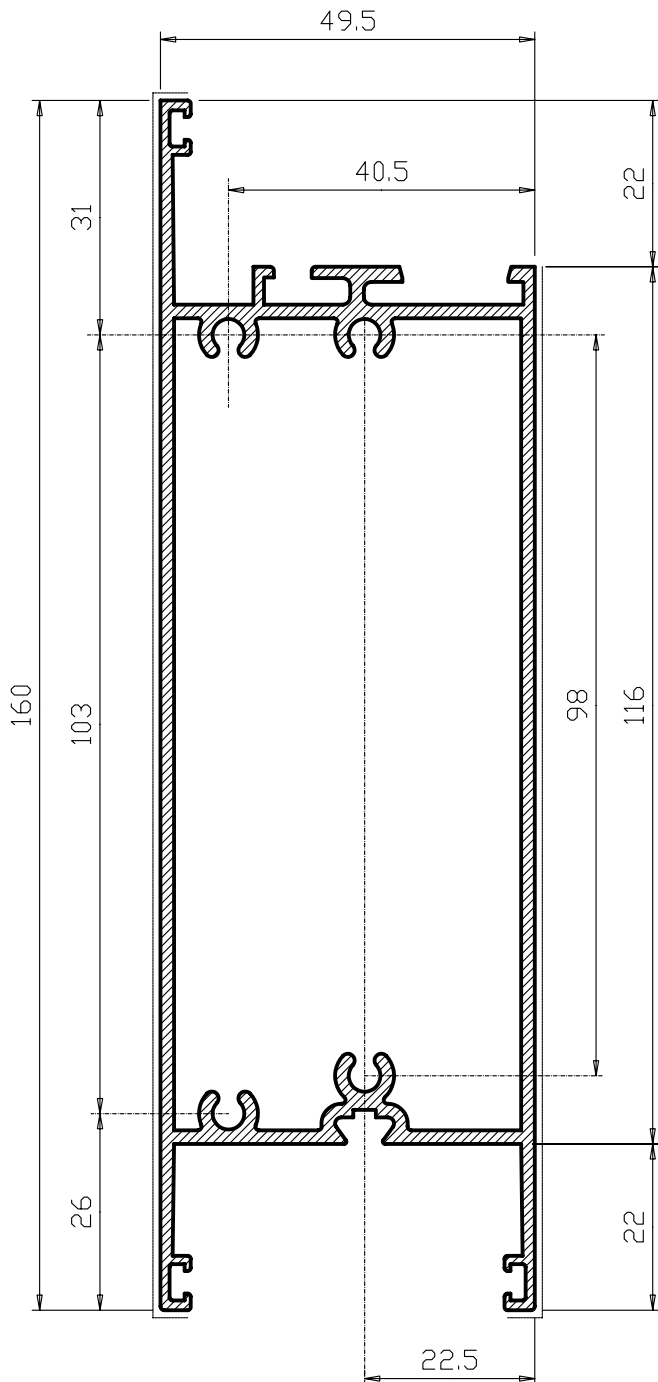
50031 Kg/ml 1.376
--sv/mm 142



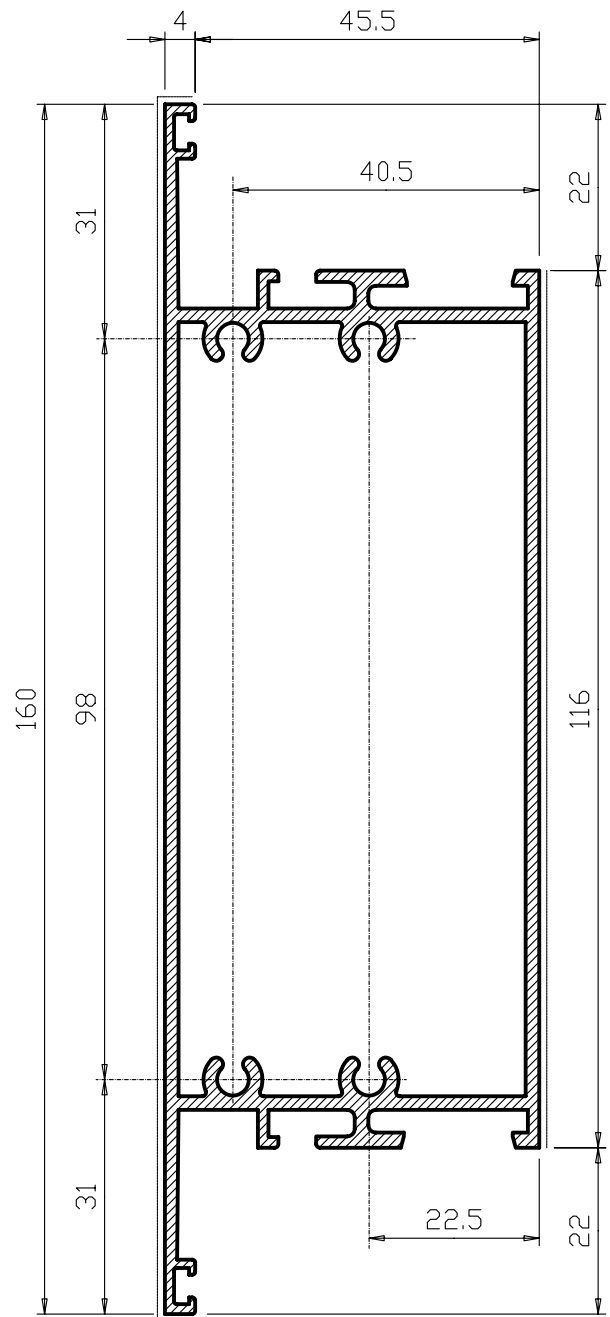
50067 Kg/ml 1.828
--sv/mm 204

TRAVERSI E ZOCCOLI

(FISSI E APRIBILI)

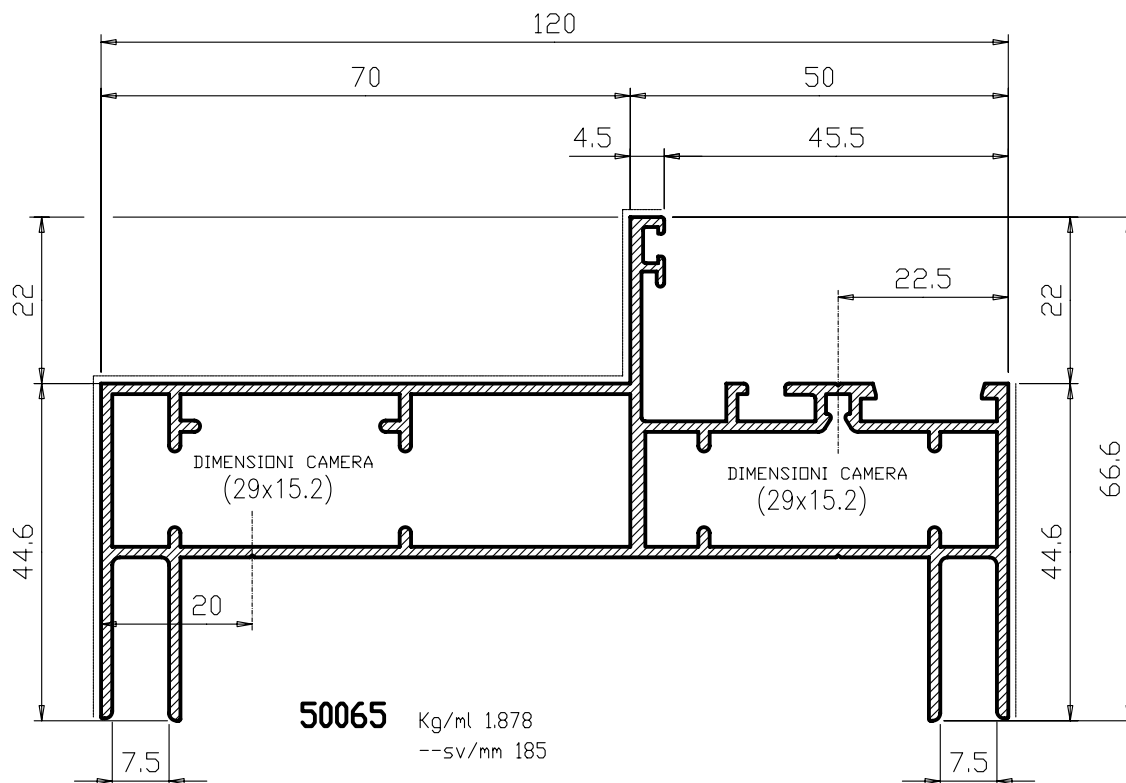


50005 Kg/ml 2.281
--sv/mm 310

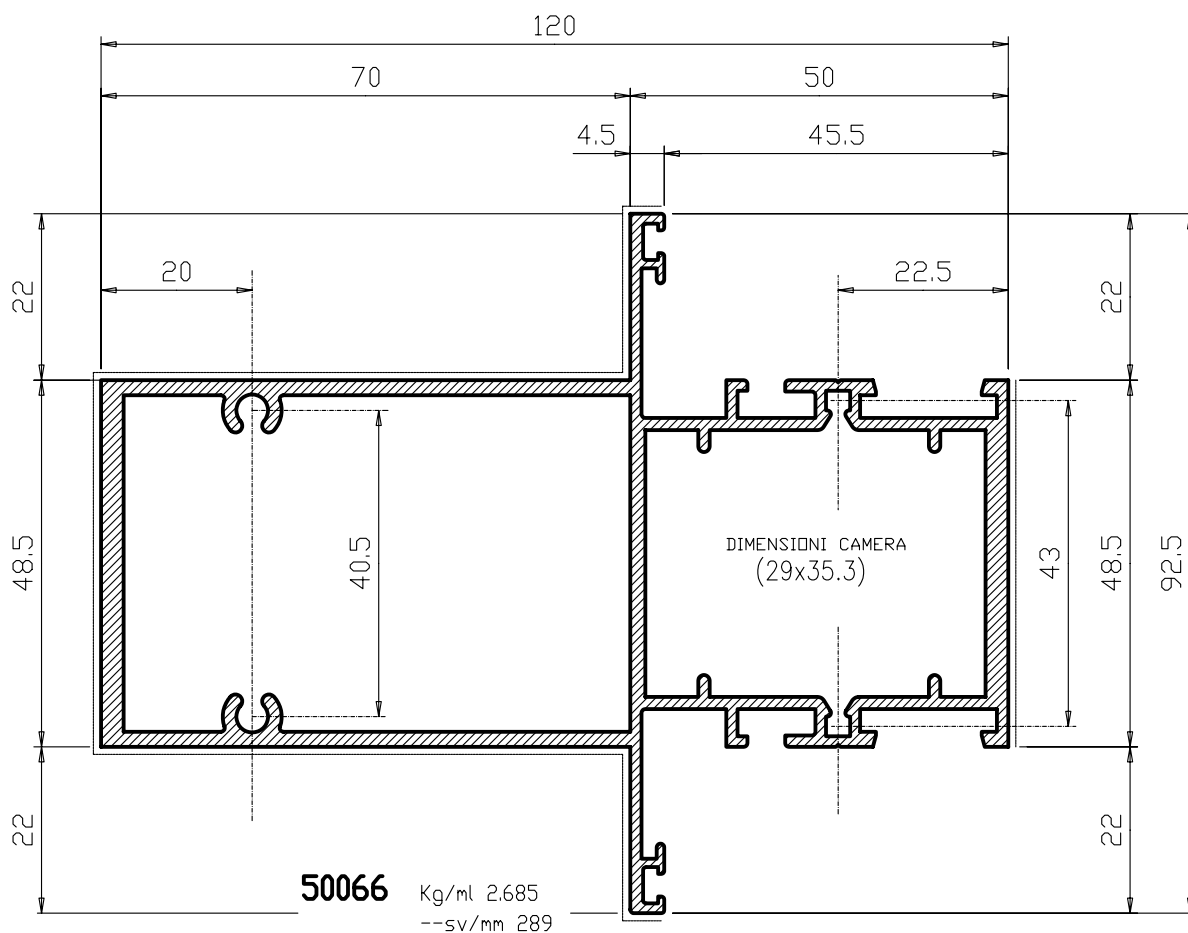


50018 Kg/ml 2.216
--sv/mm 284

SEMPILASTRINO PER VETRINE

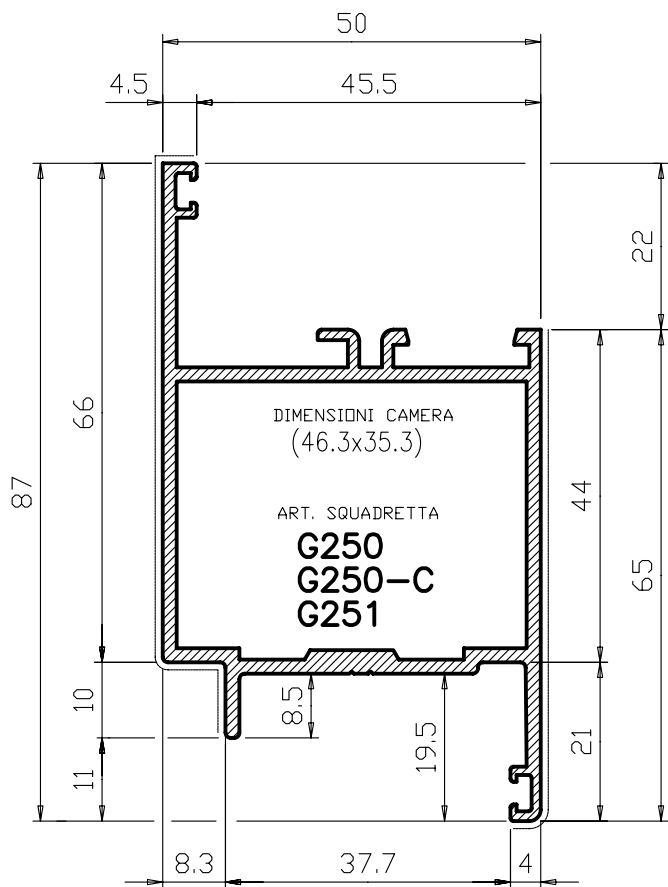


PILASTRINO PER VETRINE

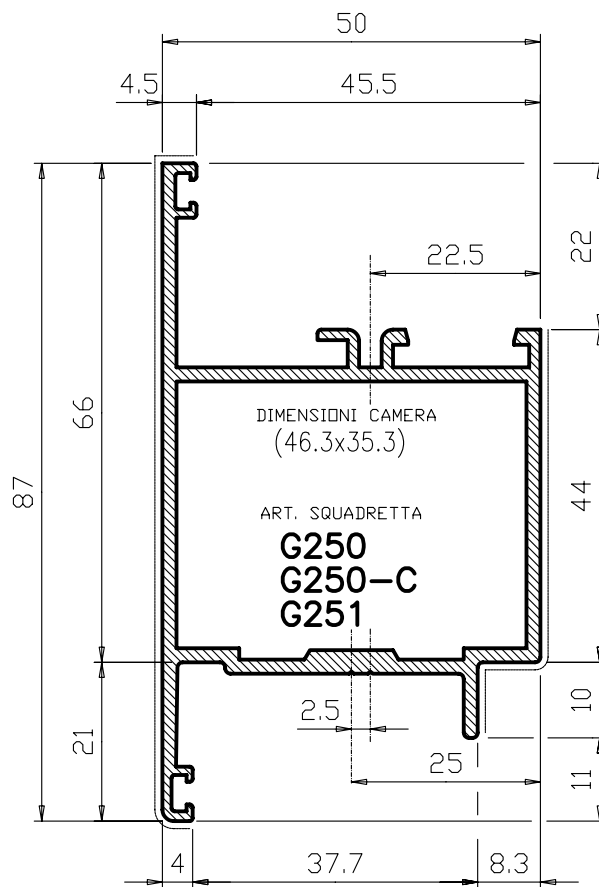


ANTE

APERTURE INTERNE / ESTERNE

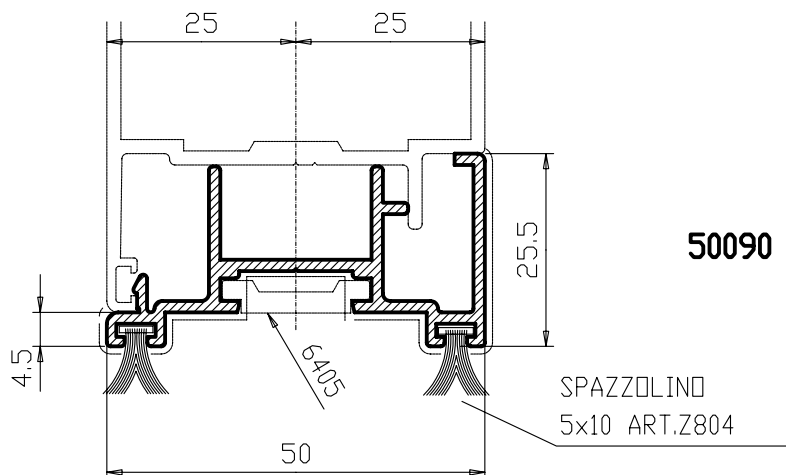


50084 Kg/ml 1.312
--sv/mm 158



50085 Kg/ml 1.312
--sv/mm 158

**PROFILO COMPLEMENTARE
IDONEO PER APERTURA ANTE INDIPENDENTI**



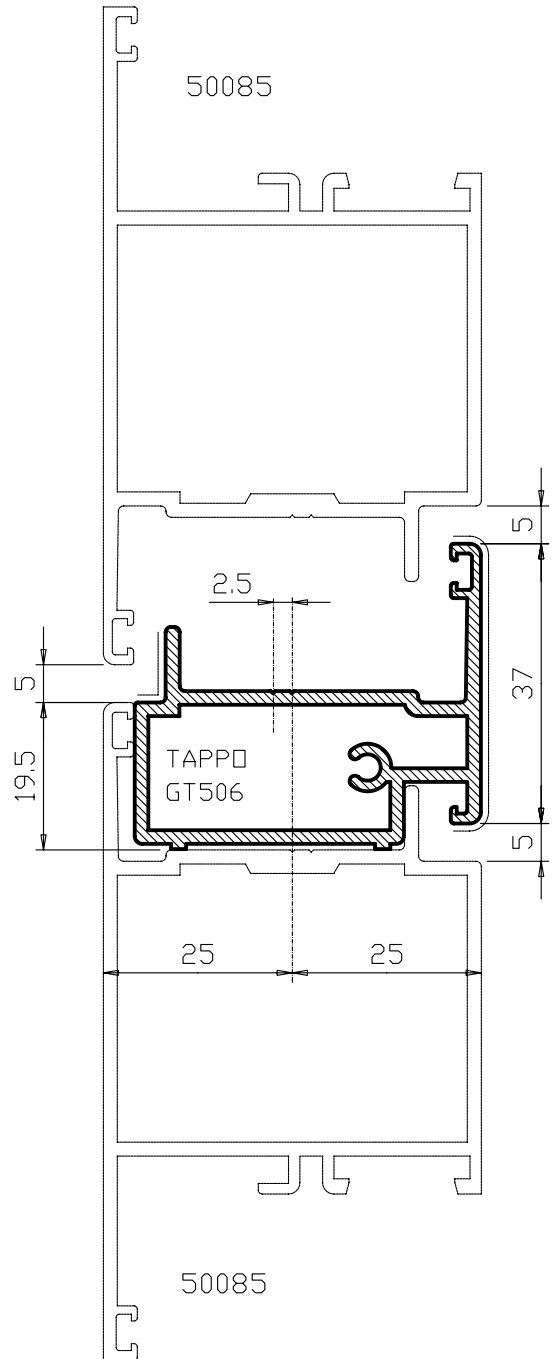
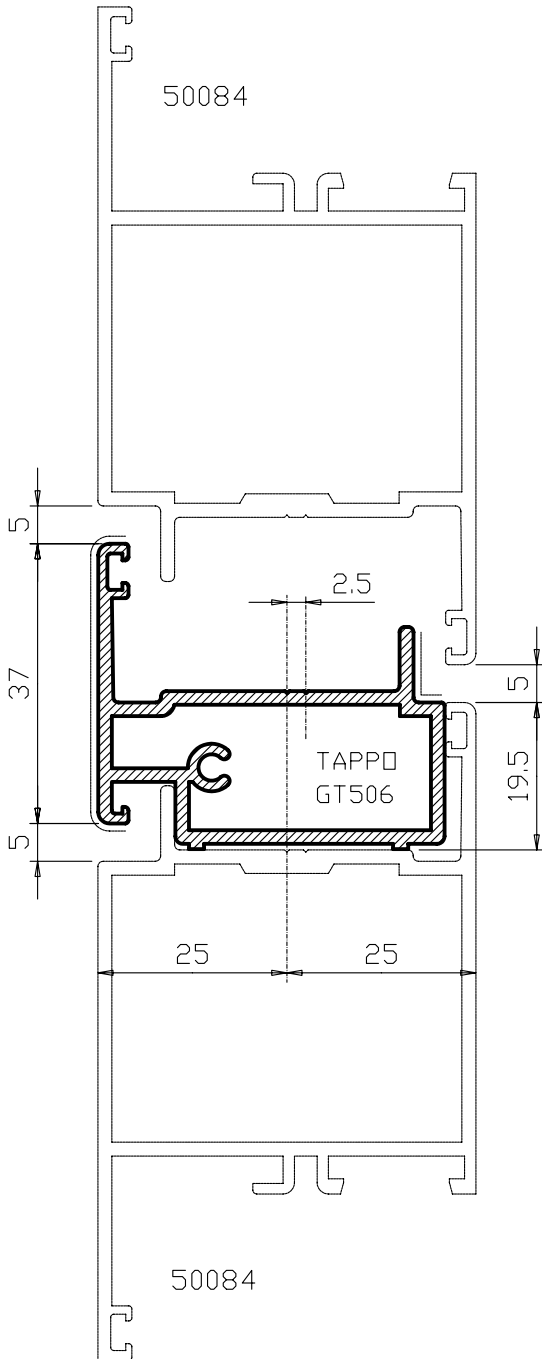
50090 Kg/ml 0.568
--sv/mm 85

INSERIMENTO A SCATTO CON BLOCCAGGIO
DEFINITIVO MEDIANTE VITI IN VISTA

RIPORTO

SOLUZIONE Z.RIP.Z
APERTURA INTERNA

SOLUZIONE T.RIP.T
APERTURA ESTERNA

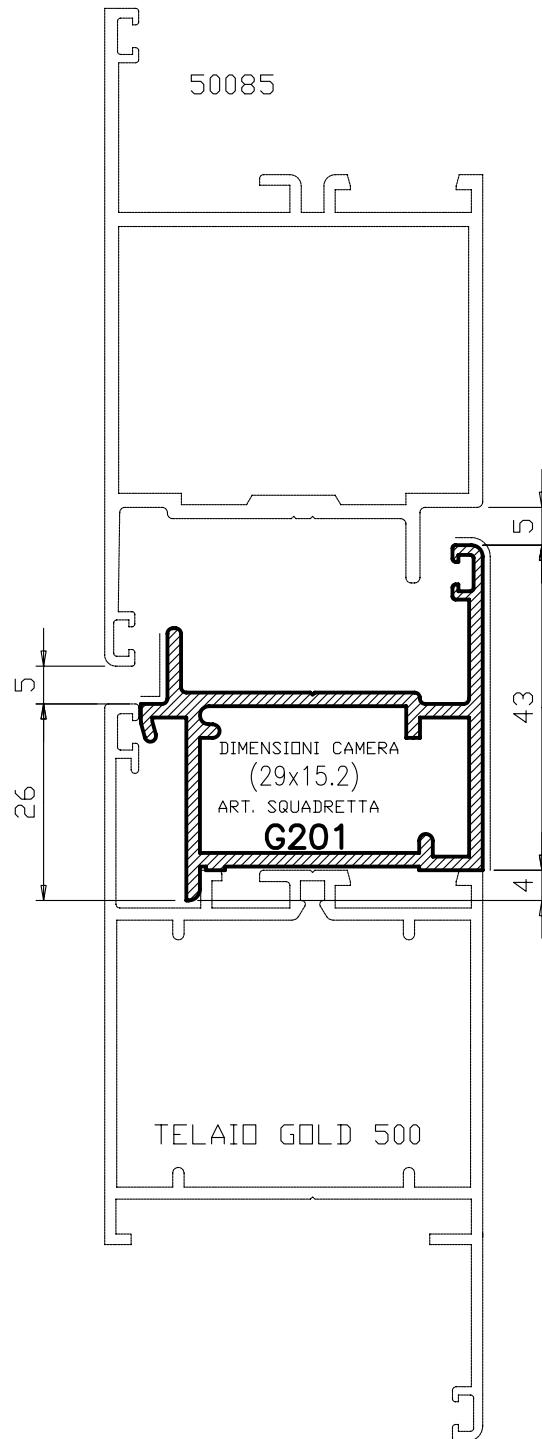


50087 Kg/ml 0.850
--sv/mm 62

INSERIMENTO AD INCASTRO CON BLOCCAGGIO DEFINITIVO
MEDIANTE VITI NON IN VISTA

INVERSIONE DI BATTUTA

APERTURE ESTERNE DOPPIA BATTUTA



50086 Kg/ml 0.840
--sv/mm 59

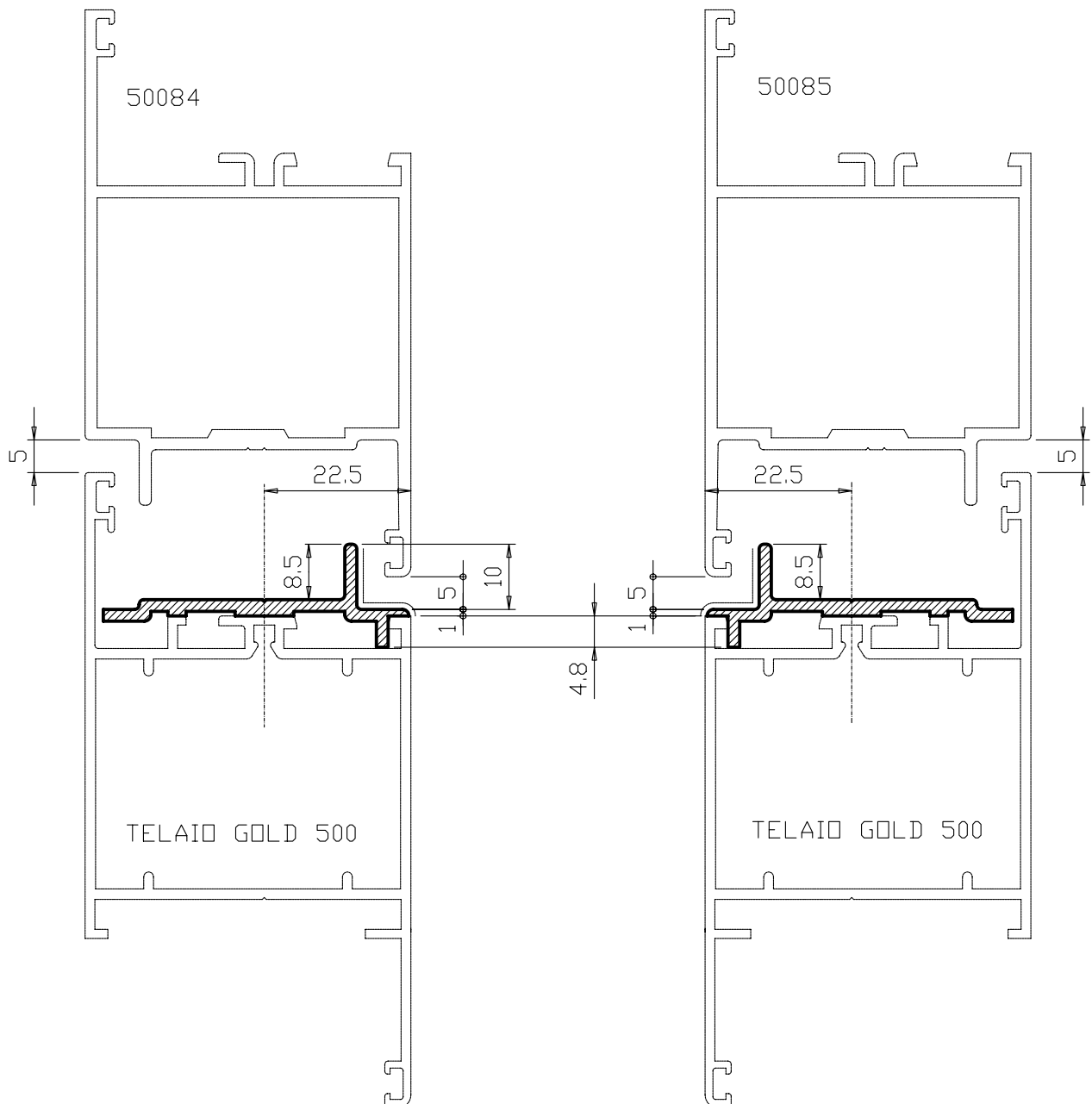
INSERIMENTO AD INCASTRO CON BLOCCAGGIO DEFINITIVO
MEDIANTE VITI NON IN VISTA

PROFILO COMPLEMENTARE

ADATTATORE PER PORTONCINO SU PROFILI GOLD 500

APERTURA INTERNA

APERTURA ESTERNA

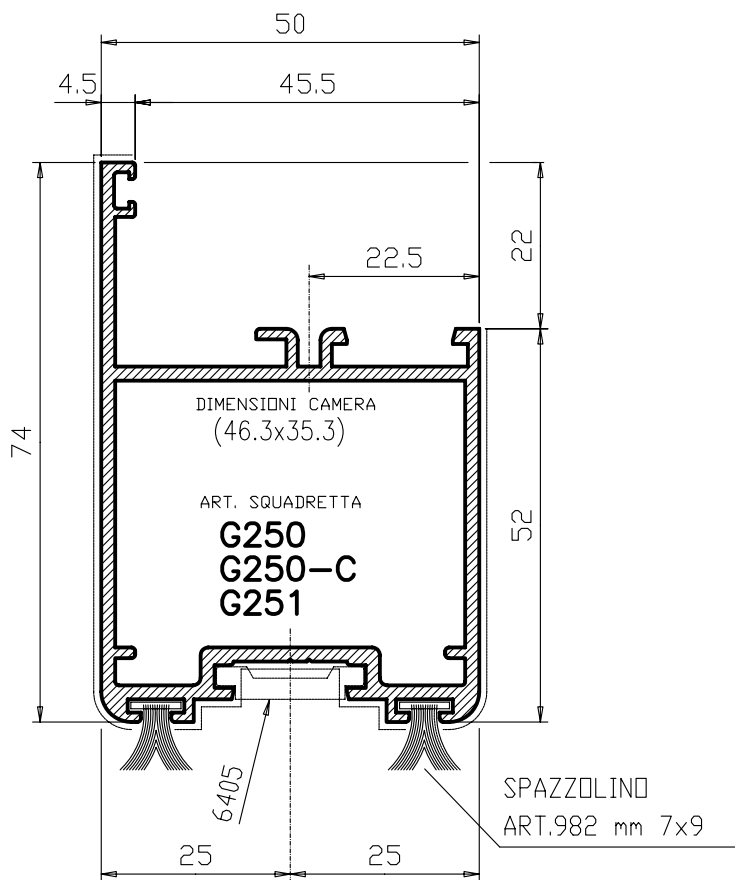


50083

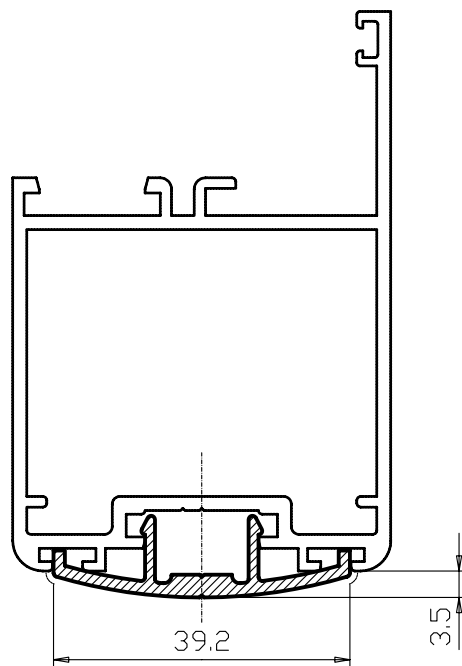
Kg/ml 0.317
--sv/mm 18

INSERIMENTO AD INCASTRO CON BLOCCAGGIO DEFINITIVO
MEDIANTE VITI IN VISTA

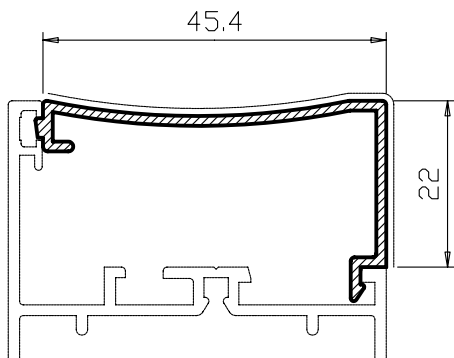
PORTE A VENTOLA



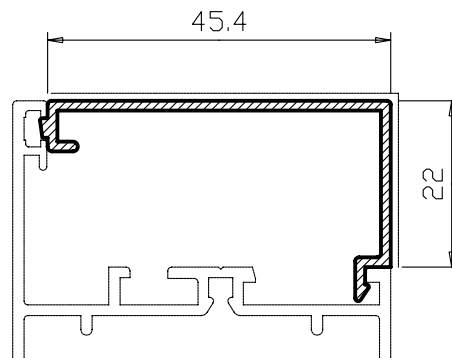
50089 Kg/ml 1.325
--sv/mm 190



50092 Kg/ml 0.286
--sv/mm 42



50043 Kg/ml 0.292
--sv/mm 68

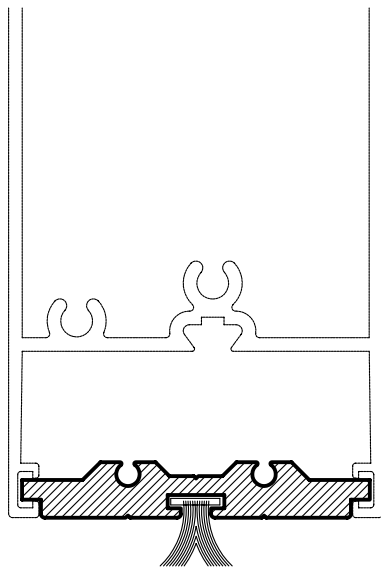


50044 Kg/ml 0.292
--sv/mm 67

PROFILI COMPLEMENTARI

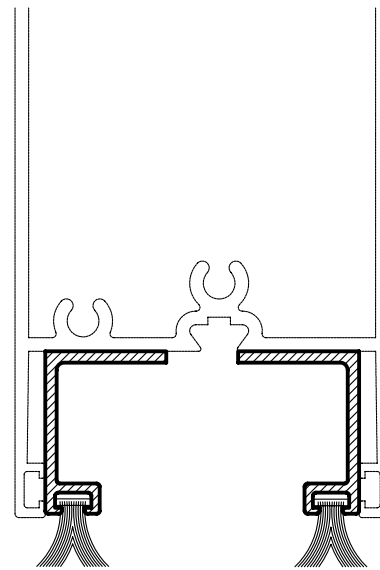
PORTA SPAZZOLINO INFERIORE

PER TIPOLOGIE
IN BATTUTA



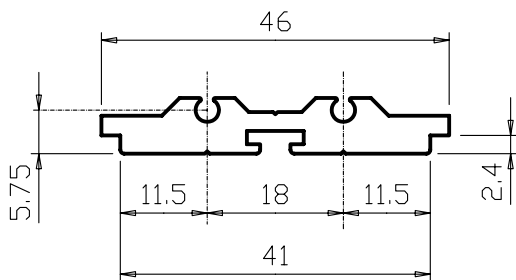
SPAZZOLINO
ART.982 mm 7x9

PER TIPOLOGIE
A VENTOLA E
AD ANTE INDIPENDENTI

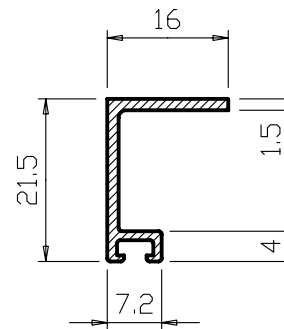


SPAZZOLINI
ART.Z804 mm 5x10

(PROFILO SOLO DA OSSIDARE)



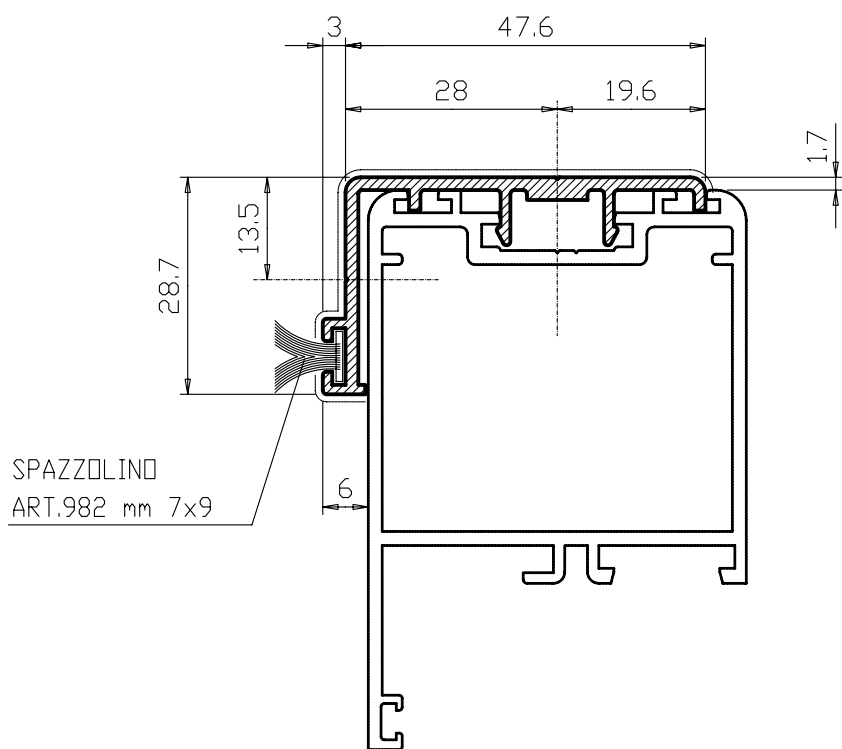
50091 Kg/ml 0.627



50052 Kg/ml 0.175

PROFILI COMPLEMENTARI

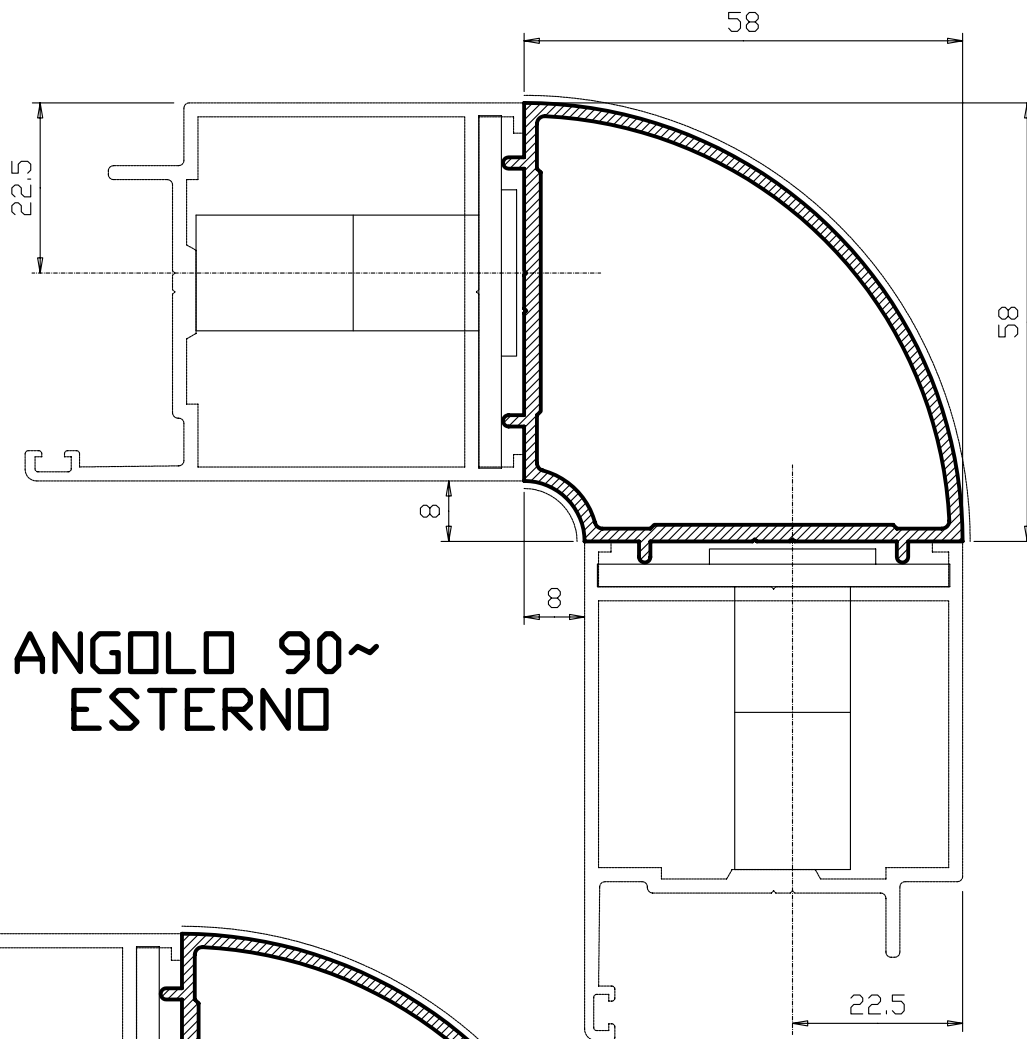
PORTE A SCORRERE



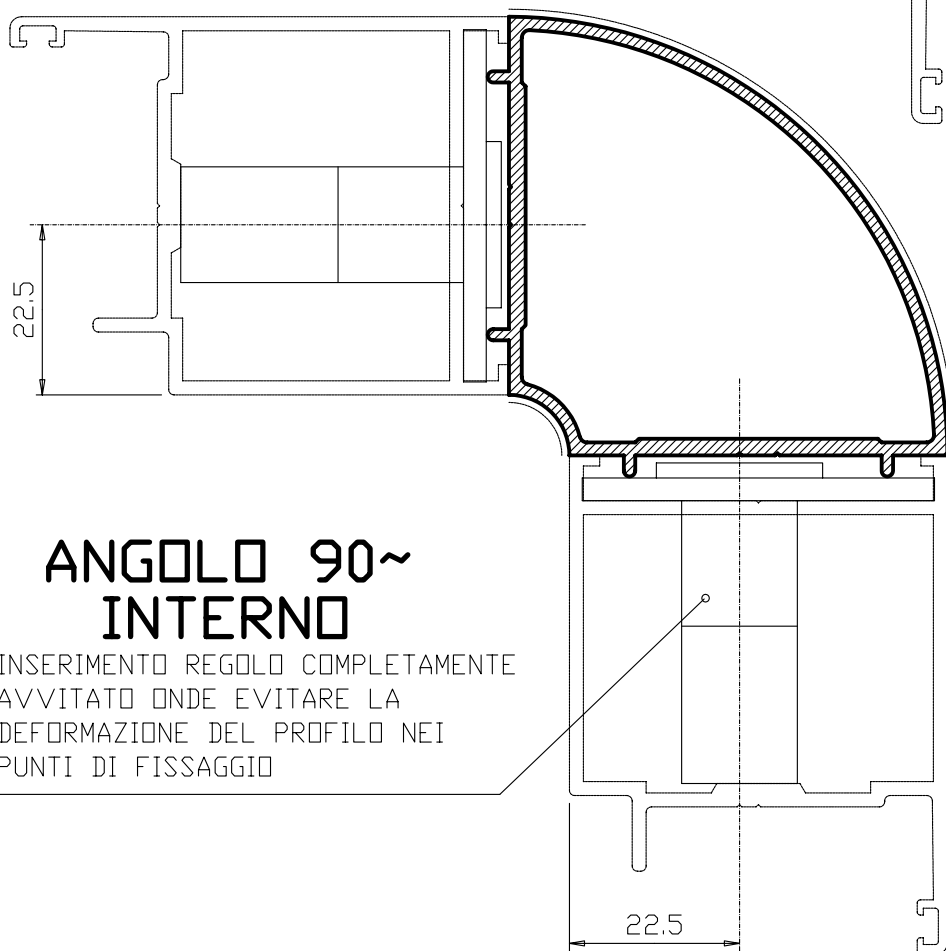
50093

Kg/ml 0.475
--sv/mm 89

GIUNZIONE D'ANGOLO A 90~ ARROTONDATO



**ANGOLO 90~
ESTERNO**

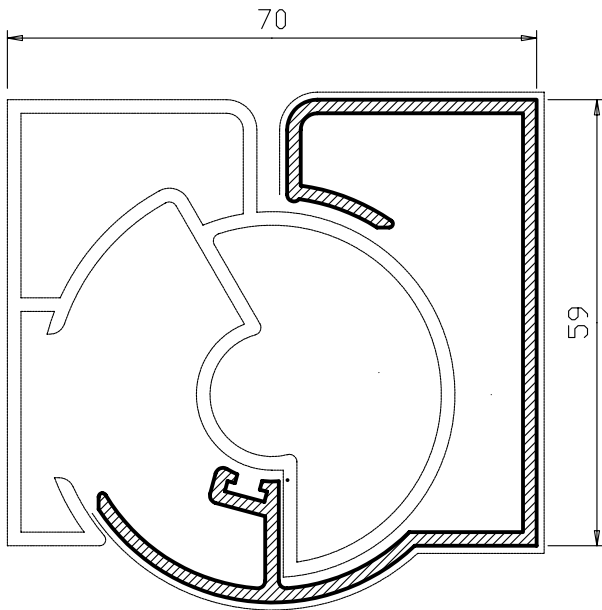


**ANGOLO 90~
INTERNO**

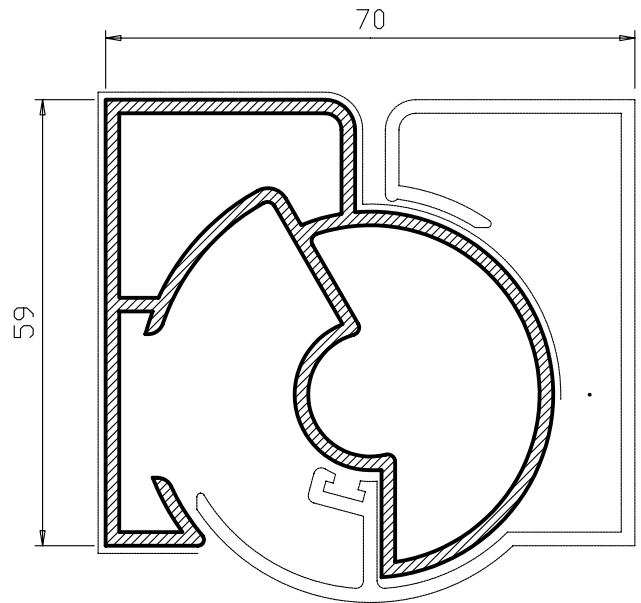
INSERIMENTO REGOLO COMPLETAMENTE
AVVITATO ONDE EVITARE LA
DEFORMAZIONE DEL PROFILO NEI
PUNTI DI FISSAGGIO

50069 Kg/ml 1.034
--sv/mm 103

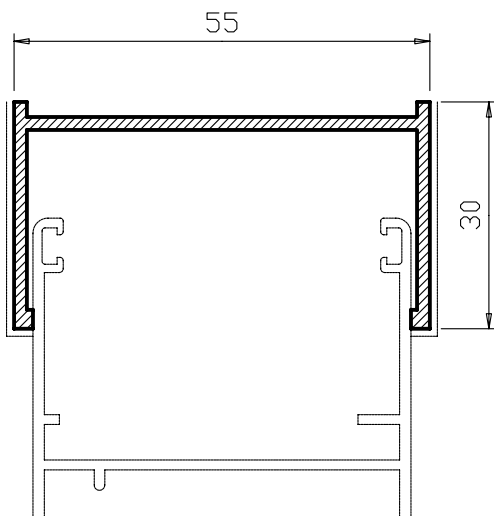
PROFILI COMPLEMENTARI



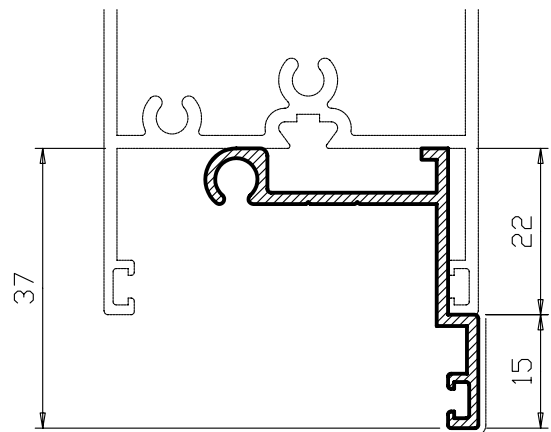
8863 Kg/ml 0.981
--sv/mm 150



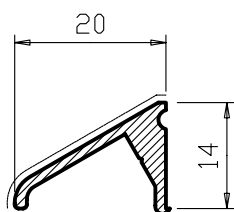
8864 Kg/ml 1.437
--sv/mm 150



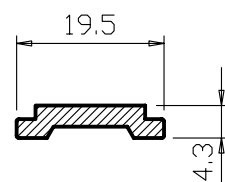
7745 Kg/ml 0.532
--sv/mm 65



40017 Kg/ml 0.358
--sv/mm 19



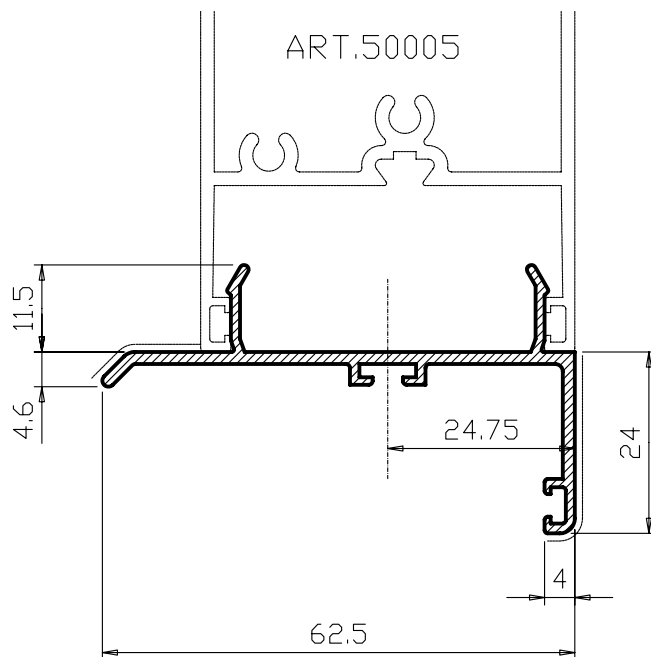
40036 Kg/ml 0.186
--sv/mm 23



6405 Kg/ml 0.170

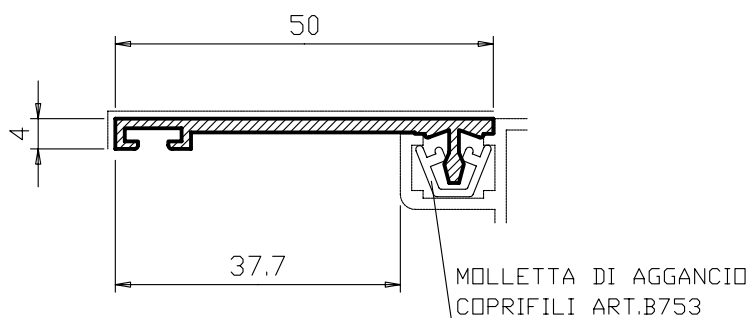
PORTA SPAZZOLINO A PAVIMENTO CON GOCCIOLATOIO ESTERNO

(VERSIONE CON BATTUTA INTERNA)

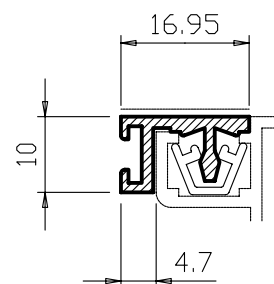


50109 Kg/ml 0.490
--sv/mm 45

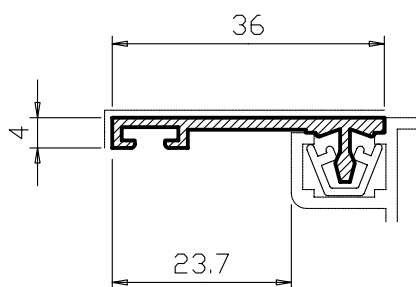
PROFILI COMPLEMENTARI



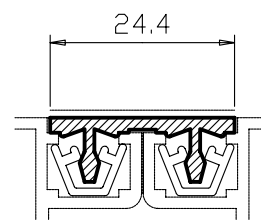
5423 Kg/ml 0.319
--sv/mm 54



5273 Kg/ml 0.165
--sv/mm 17



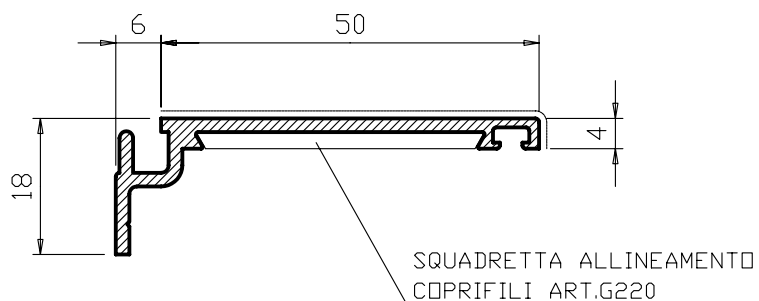
5540 Kg/ml 0.243
--sv/mm 40



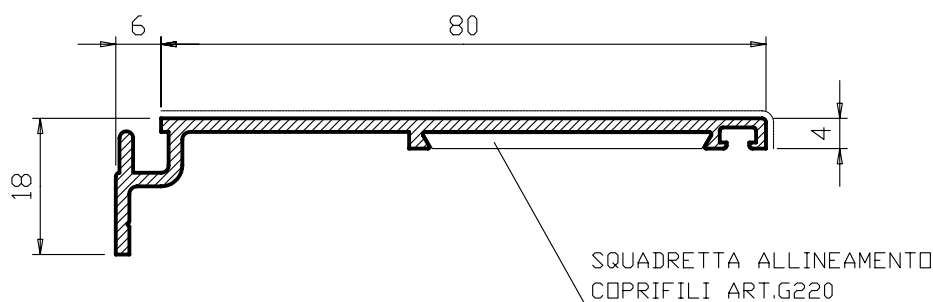
5539 Kg/ml 0.193
--sv/mm 24

PROFILI COMPLEMENTARI

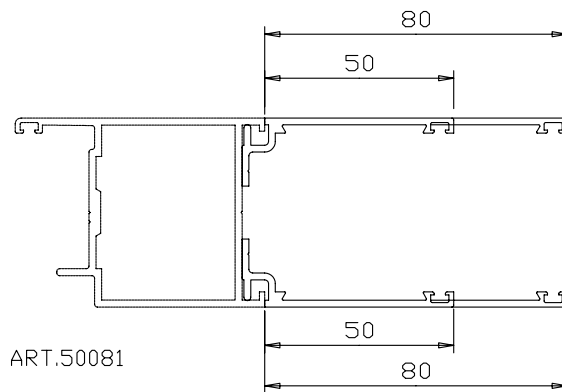
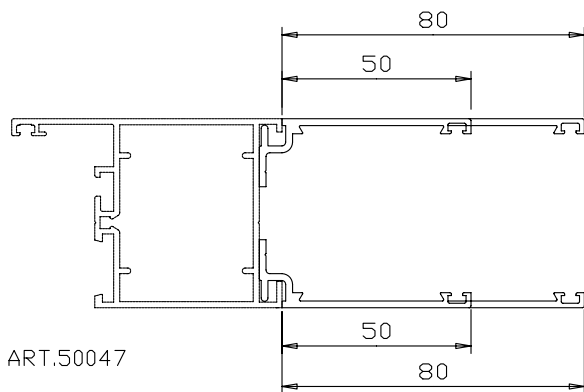
(COPRIFILI MAGGIORATI)



40113 Kg/ml 0.403
--sv/mm 54



40114 Kg/ml 0.550
--sv/mm 84

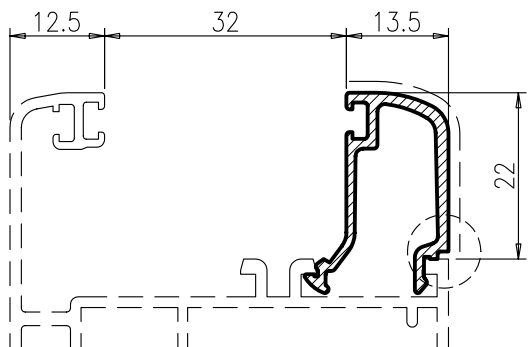




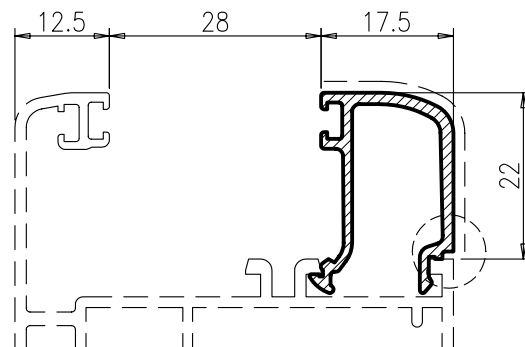
FERMAVETRI

FERMAVETRI ARROTONDATI CON SCURETTO

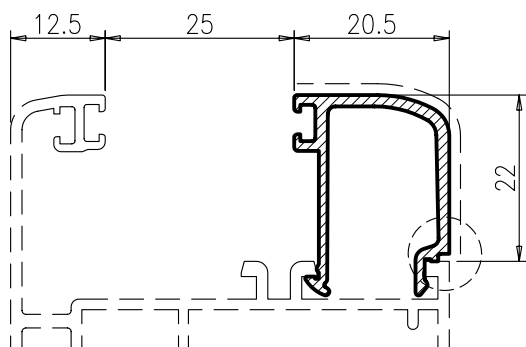
SOLUZIONE: TAGLIO A 45° CON BLOCCAGGIO A SCATTO
SU TRE LATI E UN LATO CON BLOCCAGGIO A MOLLETTA



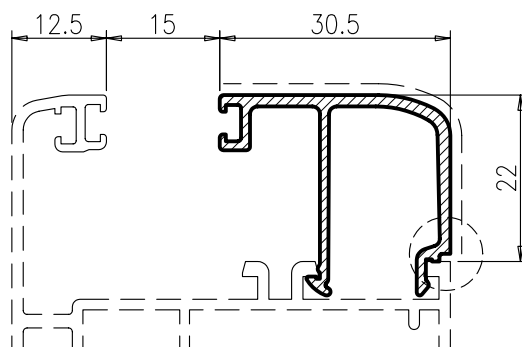
40225 Kg/ml. 0.261
-- sv/mm 35



40228 Kg/ml. 0.278
-- sv/mm 39

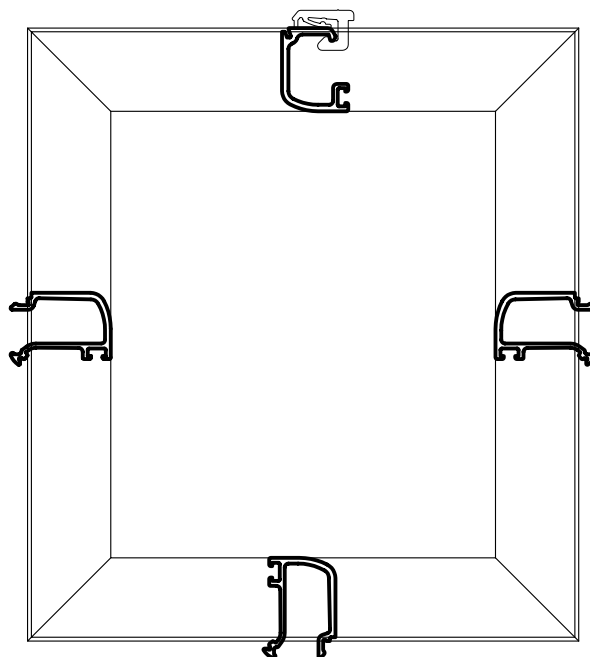


40226 Kg/ml. 0.288
-- sv/mm 42



40227 Kg/ml. 0.341
-- sv/mm 52

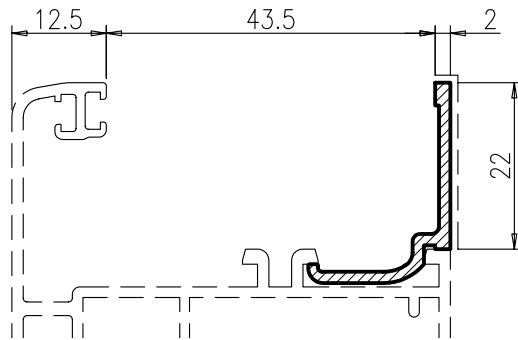
**SCHEMA DI
MONTAGGIO**



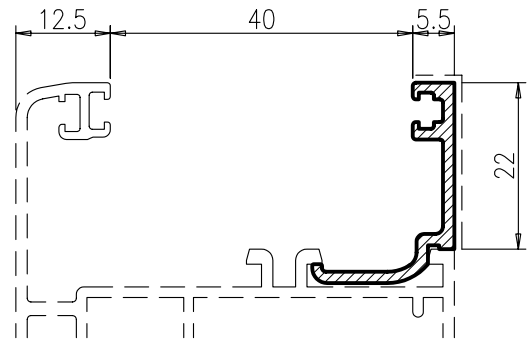
FERMAVETRI TRADIZIONALI

TAGLIO 90° SENZA LAVORAZIONE

BLOCCAGGIO A CONTRASTO

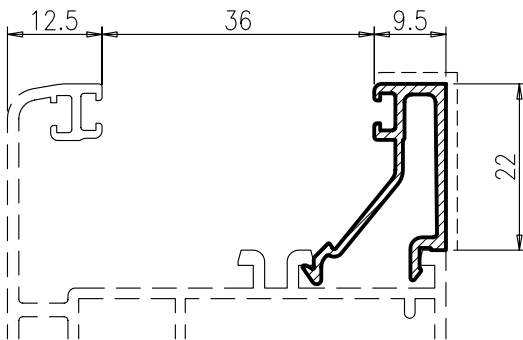


40086 kg/ml 0.178
--sv/mm 24

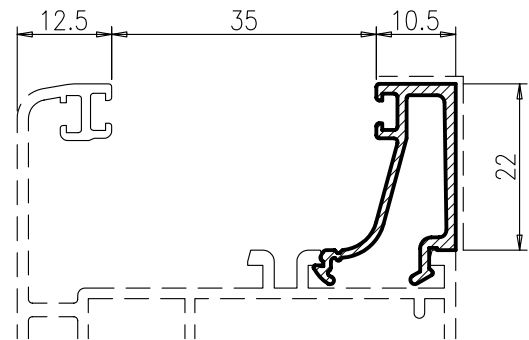


40085 kg/ml 0.210
--sv/mm 27

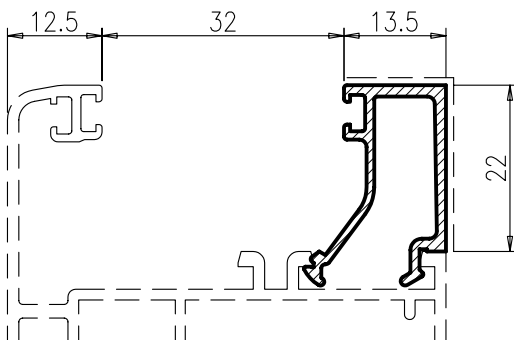
BLOCCAGGIO A SCATTO



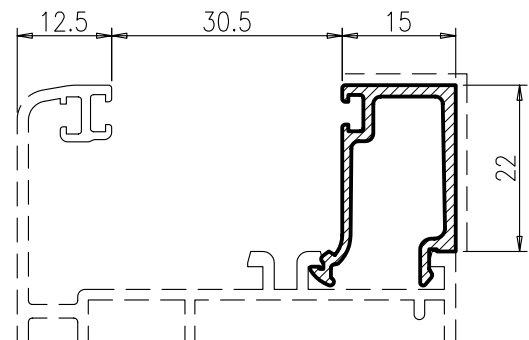
40249 Kg/ml 0.237
-- sv/mm 34



40031 kg/ml 0.258
--sv/mm 32



40030 kg/ml 0.275
--sv/mm 35

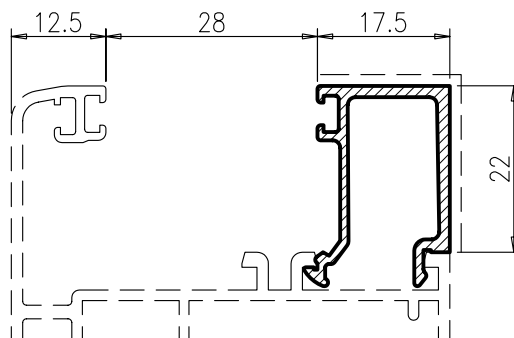


40217 Kg/ml 0.279
-- sv/mm 40

FERMAVETRI TRADIZIONALI

TAGLIO 90° SENZA LAVORAZIONE

BLOCCAGGIO A SCATTO

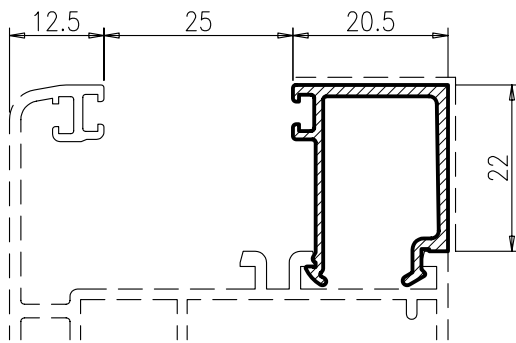


40185 Kg/ml 0.284
-- sv/mm 39

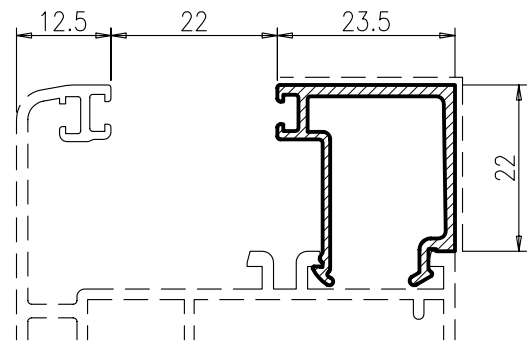
FERMAVETRI TRADIZIONALI

TAGLIO 90° SENZA LAVORAZIONE

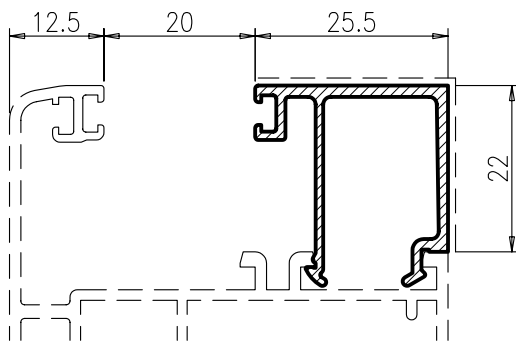
BLOCCAGGIO A SCATTO



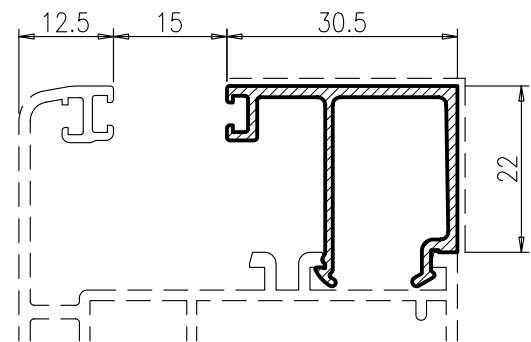
40029 kg/ml 0.289
--sv/mm 42



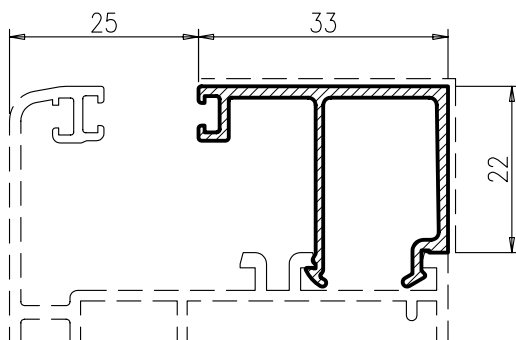
40087 kg/ml 0.317
--sv/mm 45



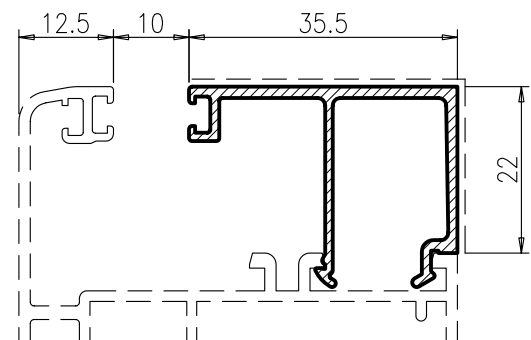
40007 kg/ml 0.331
--sv/mm 47



40039 kg/ml 0.352
--sv/mm 52



40111 kg/ml 0.362
--sv/mm 55

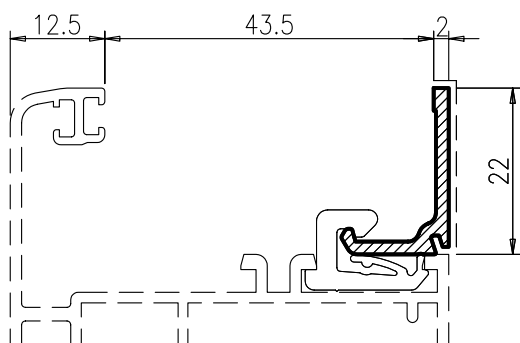


40037 kg/ml 0.372
--sv/mm 57

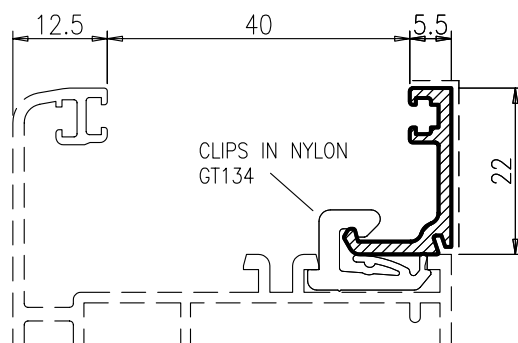
FERMAVETRI ARROTONDATI

TAGLIO 45° SENZA LAVORAZIONE

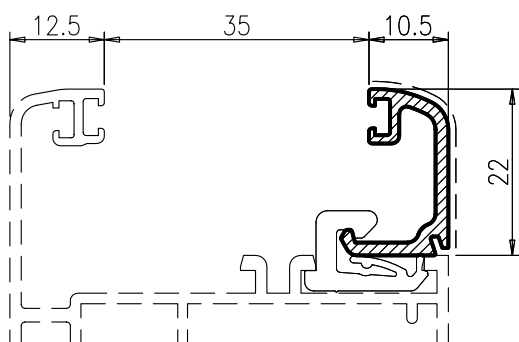
BLOCCAGGIO MEDIANTE MOLLETTA



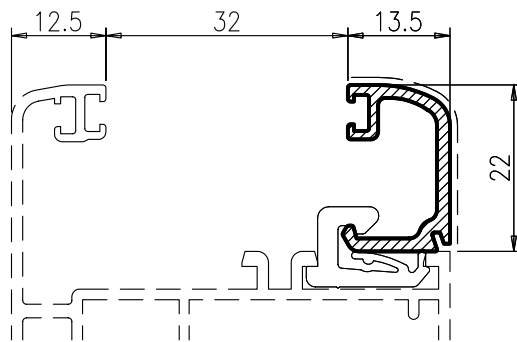
40098 kg/ml 0.169
--sv/mm 24



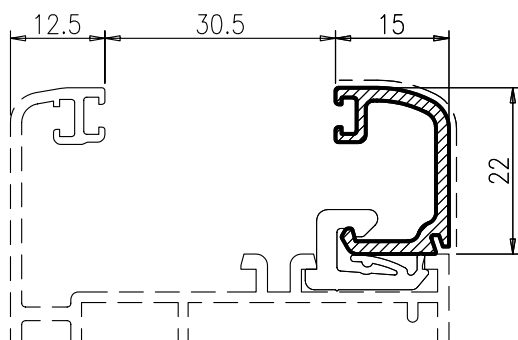
40097 kg/ml 0.199
--sv/mm 27



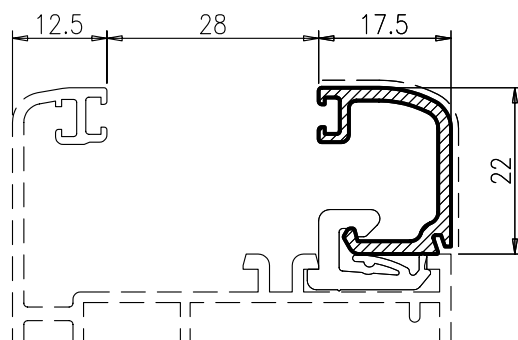
40096 kg/ml 0.221
--sv/mm 30



40095 kg/ml 0.236
--sv/mm 33



40218 kg/ml 0.243
--sv/mm 36

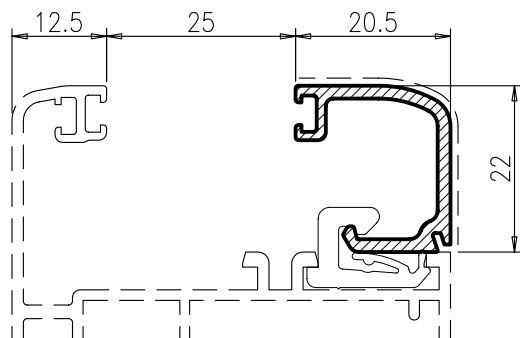


40187 kg/ml 0.254
--sv/mm 37

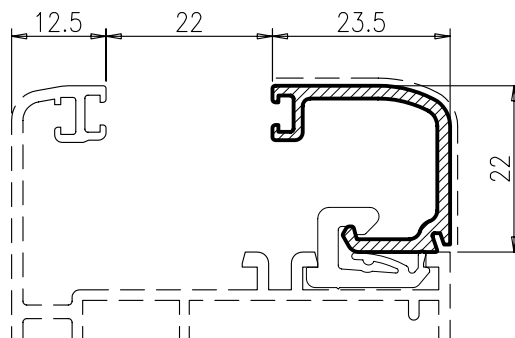
FERMAVETRI ARROTONDATI

TAGLIO 45° SENZA LAVORAZIONE

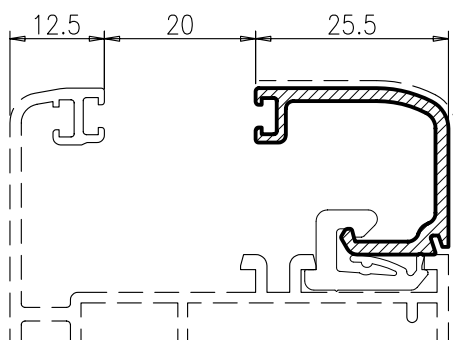
BLOCCAGGIO MEDIANTE MOLLETTA



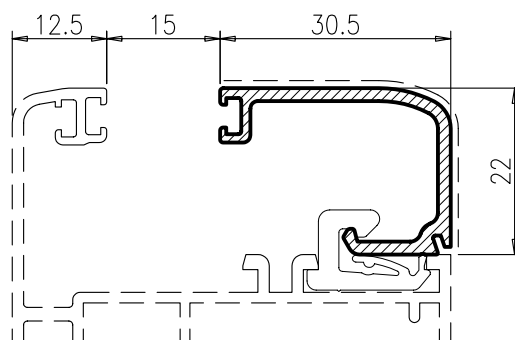
40094 kg/ml 0.268
--sv/mm 40



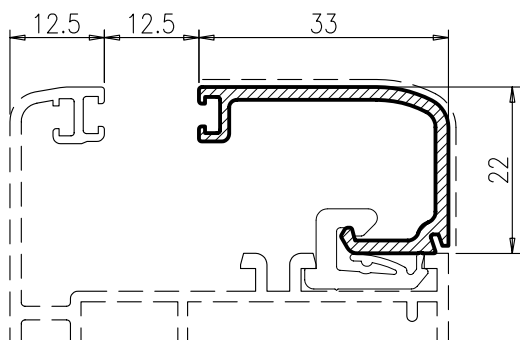
40093 kg/ml 0.282
--sv/mm 43



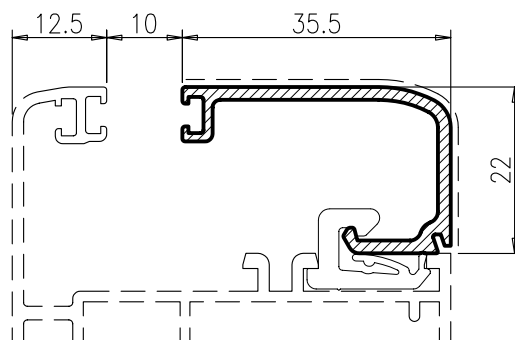
40092 kg/ml 0.291
--sv/mm 45



40091 kg/ml 0.324
--sv/mm 50



40090 kg/ml 0.336
--sv/mm 53

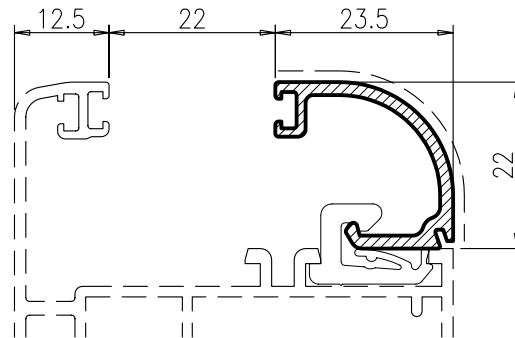


40089 kg/ml 0.348
--sv/mm 55

FERMAVETRI ARROTONDATI

TAGLIO 45° SENZA LAVORAZIONE

BLOCCAGGIO MEDIANTE MOLLETTA

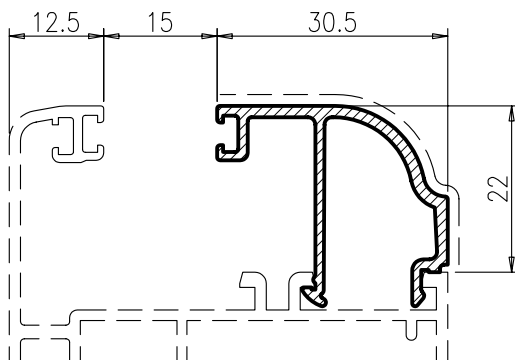


40219 Kg/ml 0.265
-- sv/mm 38

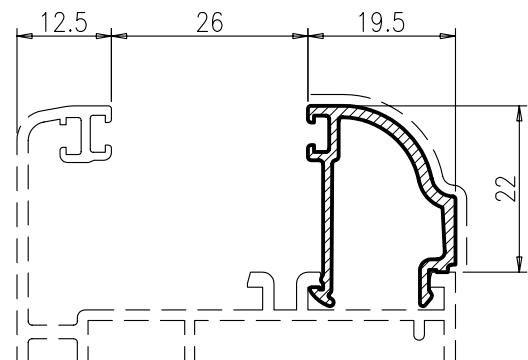
FERMAVETRI MODANATI

TAGLIO 45° CON LAVORAZIONE

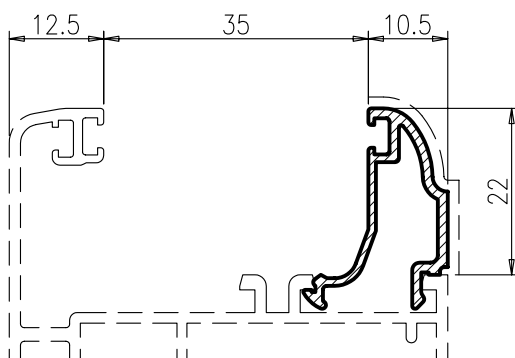
BLOCCAGGIO A SCATTO



40803 Kg/ml 0.329
-- sv/mm 45



40804 Kg/ml 0.266
-- sv/mm 34



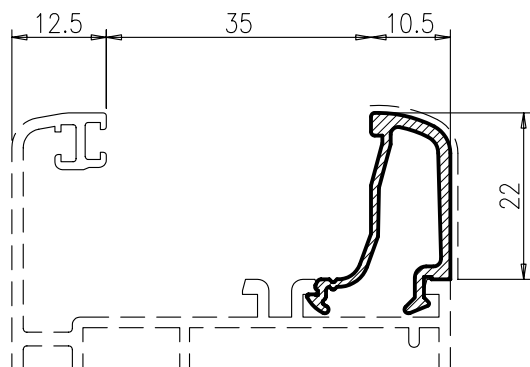
40805 Kg/ml 0.237
-- sv/mm 29

FERMAVETRI ARROTONDATI

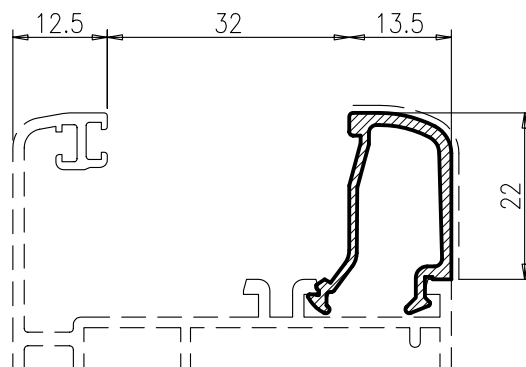
TAGLIO 90° SENZA LAVORAZIONE CON ANGOLINI PRESSOFUSI

TAGLIO 45° SENZA LAVORAZIONE

BLOCCAGGIO A SCATTO

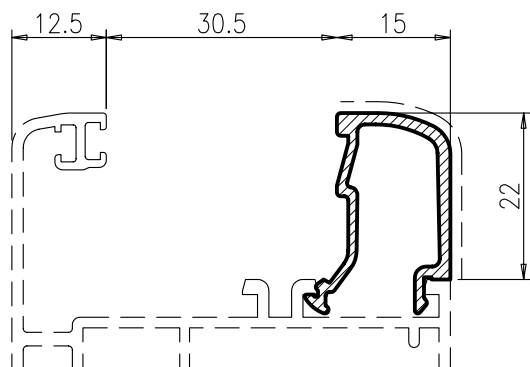


40084 kg/ml 0.253
--sv/mm 30

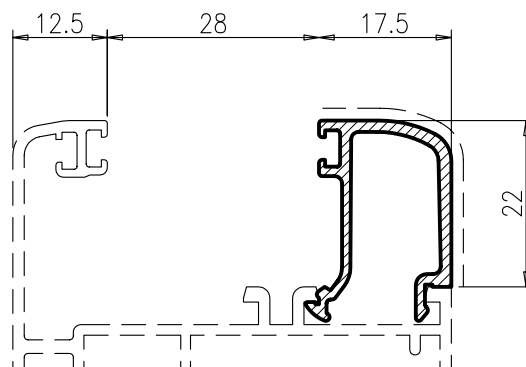


40083 kg/ml 0.259
--sv/mm 33

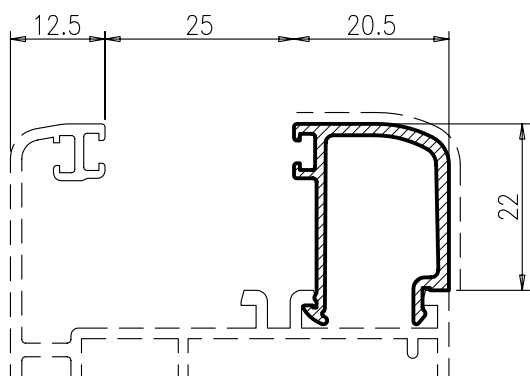
N.B. PER I PROFILI ART. 40083 - 40084 RISPETTARE MISURA OBBLIGATORIA
INSERIMENTO VETRO (12-13 mm) COME INDICATO
PAGINA ISTRUZIONI FERMAVETRO



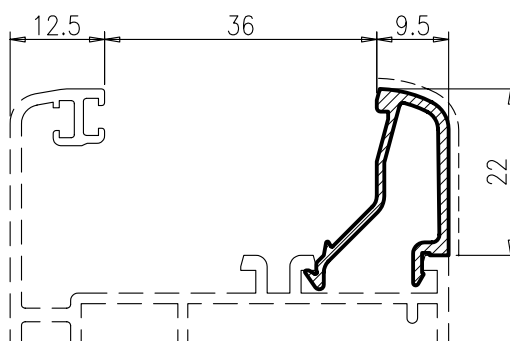
40216 Kg/ml 0.270
-- sv/mm 37



40186 Kg/ml 0.283
-- sv/mm 36



40180 Kg/ml 0.287
-- sv/mm 40



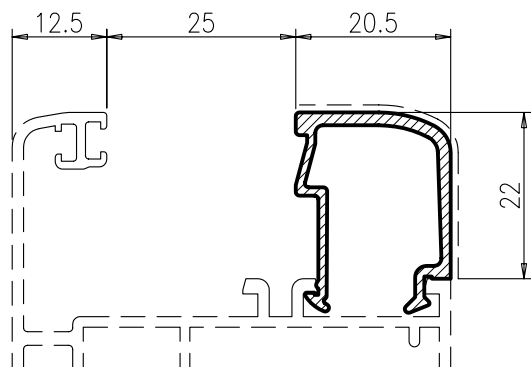
40247 Kg/ml 0.217
-- sv/mm 30

FERMAVETRI ARROTONDATI

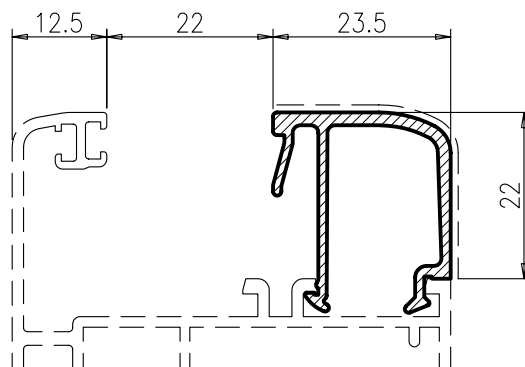
TAGLIO 90° SENZA LAVORAZIONE CON ANGOLINI PRESSOFUSI

TAGLIO 45° SENZA LAVORAZIONE

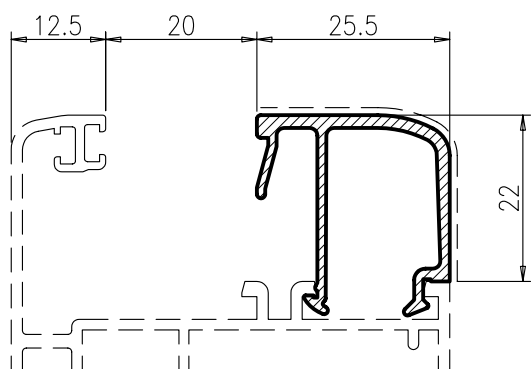
BLOCCAGGIO A SCATTO



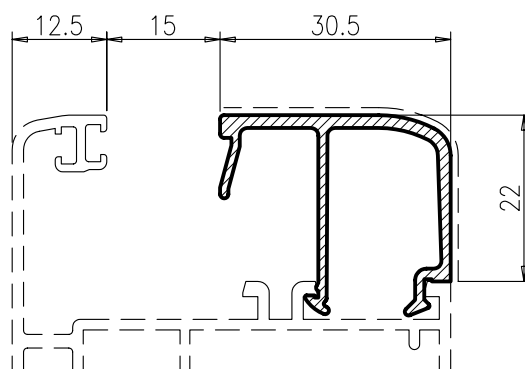
40082 kg/ml 0.290
--sv/mm 40



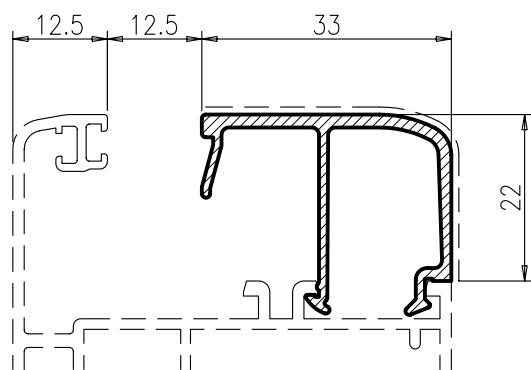
40081 kg/ml 0.321
--sv/mm 43



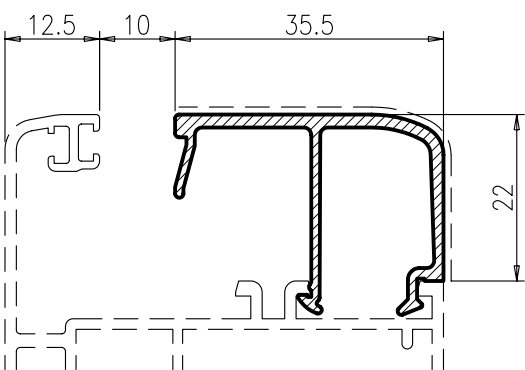
40080 kg/ml 0.329
--sv/mm 45



40079 kg/ml 0.349
--sv/mm 50



40078 kg/ml 0.359
--sv/mm 53



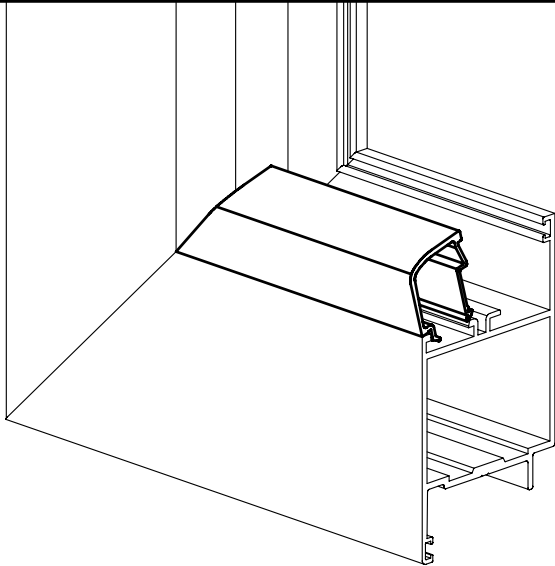
40077 kg/ml 0.369
--sv/mm 55

RIEPILOGO FERMAVETRI GOLD E RELATIVI SPESSORI

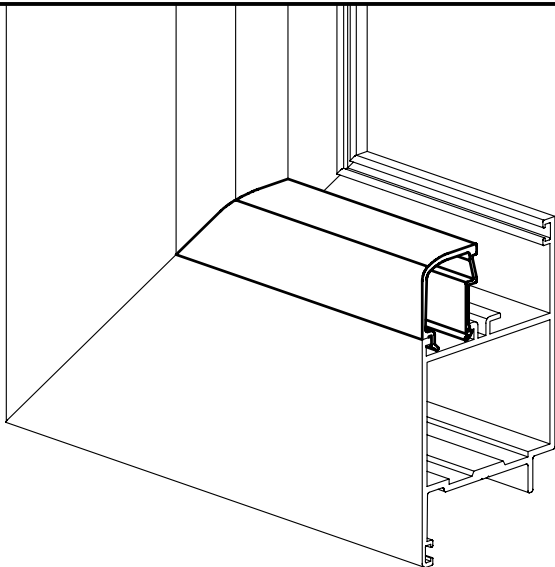
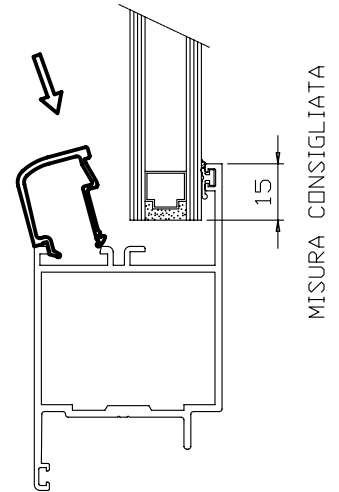
	Quadro	Standard	Standard portagomma	Clips	Raggiato con clips	Standard con bordino	Sagomato	Raggiato	Spessore	GOLD 400	GOLGD 450	GOLD 500	GOLD 450TT	GOLD 490	GOLD 600
	40086			40098					2	33,5	39	43,5	39	43,5	55,75
	40085			40097					5,5	30	35,5	40	35,5	40	52,25
	40249	40247							9,5	26	31,5	36	31,5	36	48,25
	40031	40084		40096			40805		10,5	25	30,5	35	30,5	35	47,25
	40030	40083		40095		40225		40900	13,5	22	27,5	32	27,5	32	44,25
	40217	40216		40218					15	20,5	26	30,5	26	30,5	42,75
	40185		40186	40187		40228			17,5	18	23,5	28	23,5	28	40,25
							40804	40901	19,5	16	21,5	26	21,5	26	38,25
	40029	40082	40180	40094		40226			20,5	15	20,5	25	20,5	25	37,25
	40087	40081		40093	40219				23,5	12	17,5	22	17,5	22	34,25
	40007	40080		40092					25,5	10	15,5	20	15,5	20	32,25
	40039	40079		40091		40227	40803	40902	30,5	5	10,5	15	10,5	15	27,25
	40111	40078		40090					33	2,5	8	12,5	8	12,5	24,75
								40903	34,5	1	6,5	11	6,5	11	23,25
	40037	40077		40089					35,5	0	5,5	10	5,5	10	22,25

**ISTRUZIONI PER INSERIRE E SGANCIARE
FERMAVETRI ARROTONDATI**

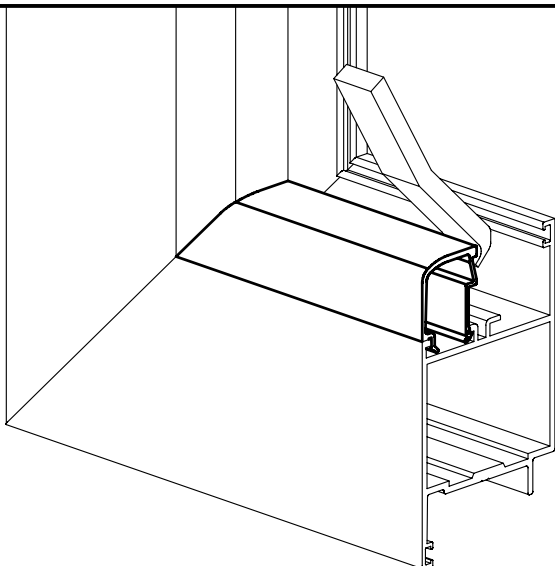
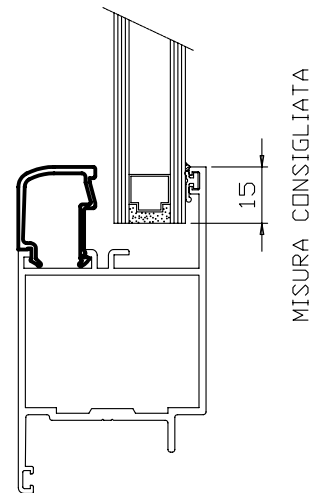
ART. 40082-40081-40080-40079-40078-40077



INSERIMENTO

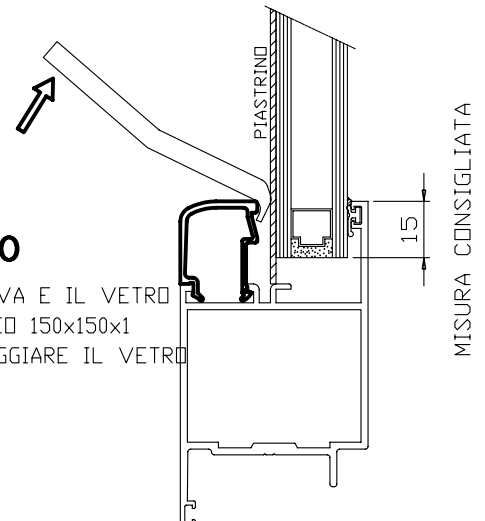


**POSIZIONE
CORRETTA**

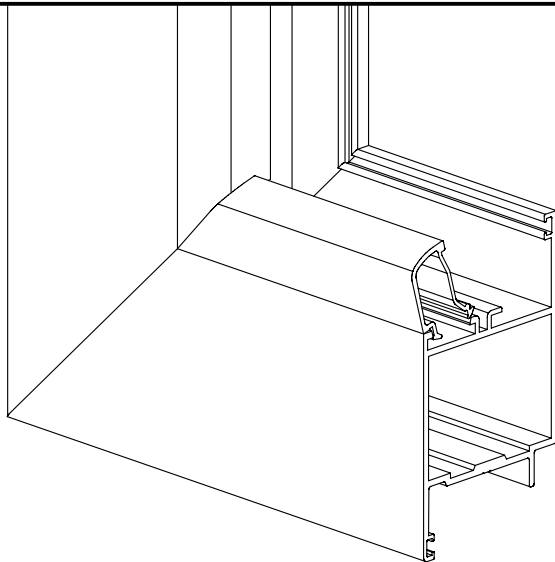


SGANCIO

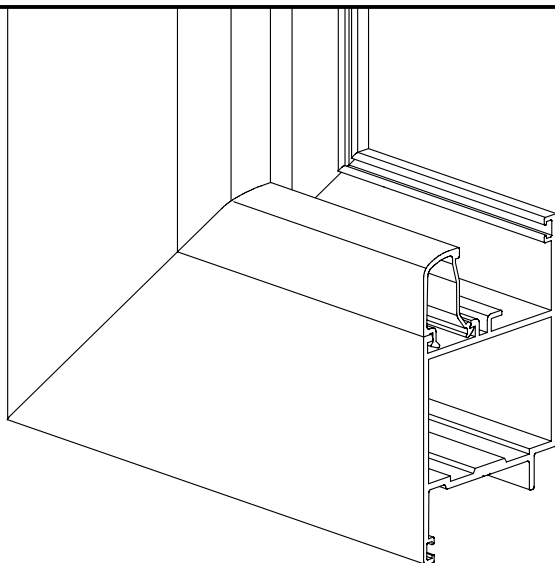
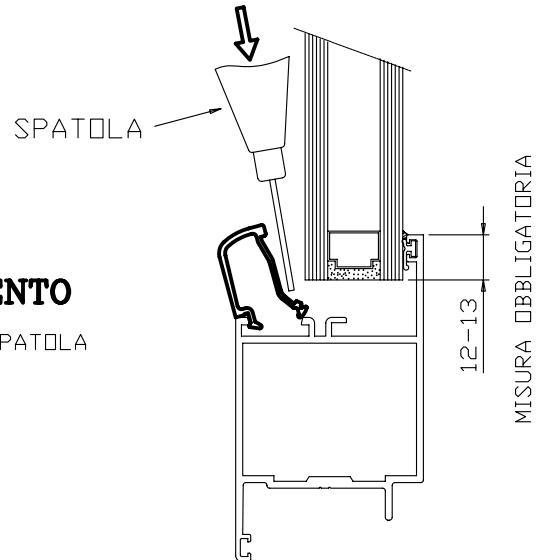
INTERPORRE TRA LA LEVA E IL VETRO
UN PIASTRINO IN ACCIAIO 150x150x1
PER EVITARE DI DANNEGGIARE IL VETRO



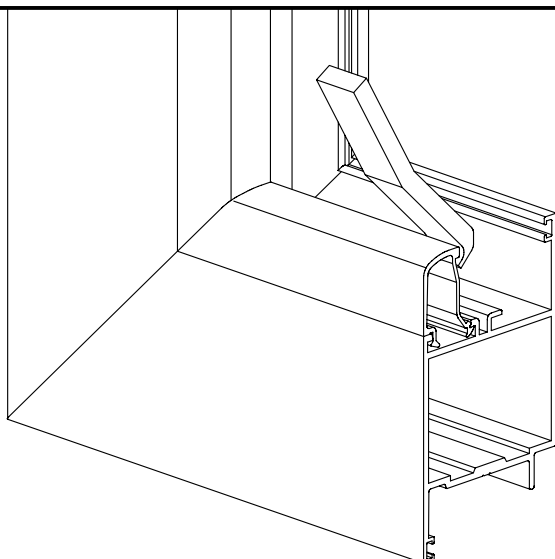
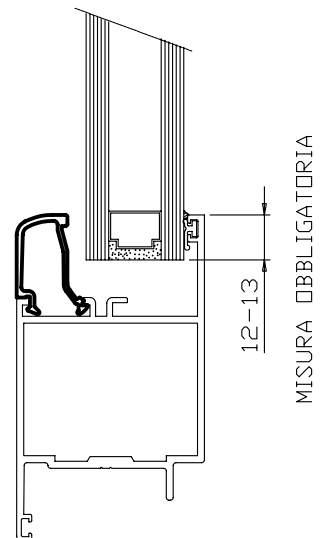
ISTRUZIONI PER INSERIRE E SGANCIARE FERMAVETRI ARROTONDATI ART. 40083-40084



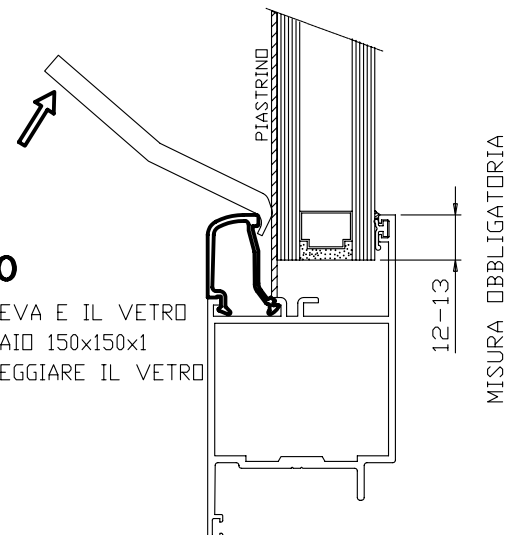
INSERIMENTO
SERVIRSI DI SPATOLA

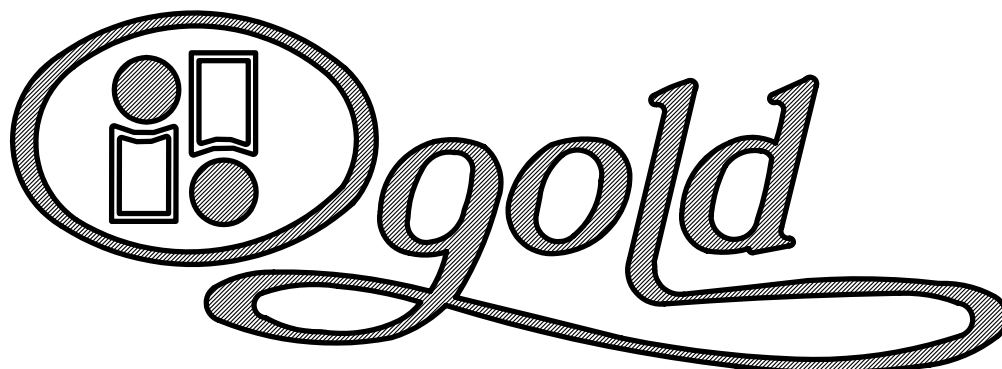


**POSIZIONE
CORRETTA**



SGANCIO
INTERPORRE TRA LA LEVA E IL VETRO
UN PIASTRINO IN ACCIAIO 150x150x1
PER EVITARE DI DANNEGGIARE IL VETRO

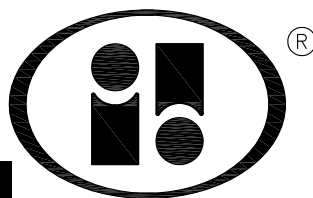


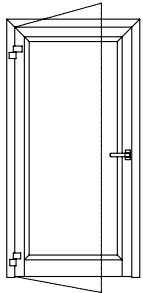
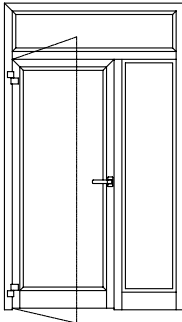
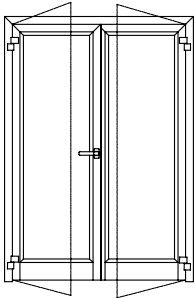
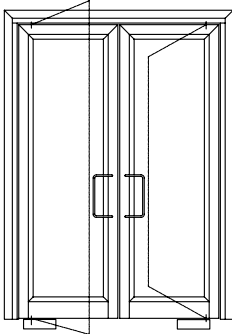
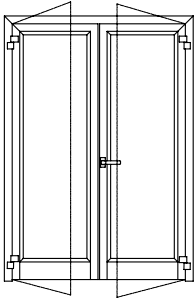
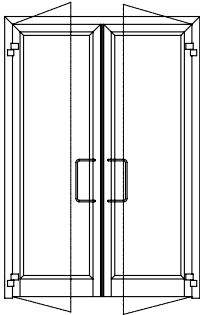
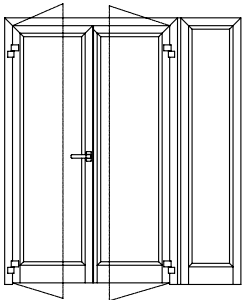
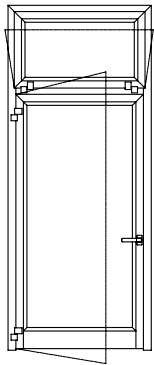


500
PORTONCINO

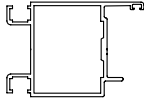

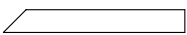

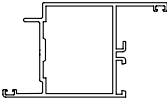
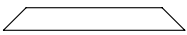



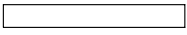
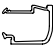
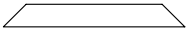

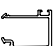
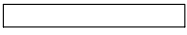

APERTURE INTERNE

SCHEDE TIPOLOGIE
DISTINTE DI TAGLIO



TIPOLOGIA	DESCRIZIONE	TIPOLOGIA	DESCRIZIONE
1 	PORTONCINO 1 ANTA DOPPIA BATTUTA APERTURA INTERNA	6 	PORTONCINO 1 ANTA DOPPIA BATTUTA APERTURA INTERNA CON LATERALE E SOPRALUCE FISSI
2 	PORTONCINO 2 ANTE T.Z. DOPPIA BATTUTA APERTURA INTERNA	7 	PORTONCINO 2 ANTE A VENTOLA
3 	PORTONCINO 2 ANTE Z.RIP.Z. DOPPIA BATTUTA APERTURA INTERNA	8 	PORTONCINO 2 ANTE INDIPENDENTI DOPPIA BATTUTA APERTURA INTERNA
4 	PORTONCINO 2 ANTE T.Z. DOPPIA BATTUTA APERTURA INTERNA CON LATERALE FISSO		
5 	PORTONCINO 1 ANTA DOPPIA BATTUTA APERTURA INTERNA CON SOPRALUCE APRIBILE A WASISTAS		

1 PORTONCINO GOLD 500 DISTINTA DI TAGLIO PROFILI

ARTICOLO	PROFILO	DESCRIZIONE	MISURA TAGLIO	TIPOLOGIA TAGLIO	QUANTITA'
50082		TELAIO L	L		1
			H		1
			H		1
50084		ANTA Z	L - 113		1
			H - 62.5		1
			H - 62.5		1
50005		ZOCCOLO	L - 233		1
40082		FERMAVETRO	L - 234.5		2
			H - 257		2
40029		VARIANTE FERMAVETRO	L - 243		2
			H - 309.5		2

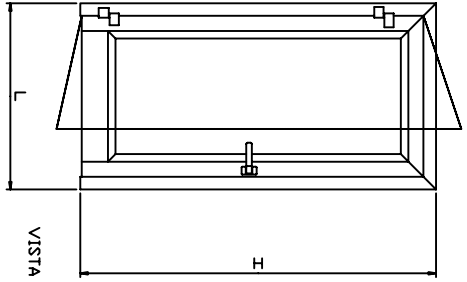
DISTINTA DI TAGLIO VETRI

POSIZIONE	l	h	QUANTITA'
	L - 257	H - 280	1

CALCOLO PESO PROFILI

		TOTALE kg
PROFILI ORIZ.	kg/ml 5.408 x L _____	_____
PROFILI VERT.	kg/ml 5.708 x H _____	_____
TOTALE		_____

1 PORTONCINO GOLD 500
1 ANTA
DOPPIA BATTUTA
APERTURA INTERNA



QUANTITA' CHE
N = DIPENDE DALLA
DIMENSIONE DEL VETRO

ACCESORI INDINVEST	ACCESORI GIESSE						
ART.	DESCRIZIONE	Q.to	LAV	ART.	DESCRIZIONE	Q.to	LAV
G131	REGOLO TELAIO A MURD UNIVERSALE	9	⊙	6501	COMPENSATORE DI FISSAGGIO A SCATTO VITE mm 24,7	9	⊙
G141	SPRESSORE AGGIUNTIVO mm25 PER REGOLO G131	9	*				
G142	SPRESSORE AGGIUNTIVO mm 5 PER REGOLO G131	9	*				
G145	SPRESSORE AGGIUNTIVO PER G131 CAMERA H=37 mm	9	*				
G251	SQUADRETTA RINFORZATA A VITE CAMERA 46,3x35,3	4	DM	0398	SQUADRETTA IN ALLUMINIO ESTRUSO	4	DM
G112	SQUADRETTA INOX ALLINEAM. ANGOLI (CON GIMM)	4	*	0365	SQUADRETTA INOX ALLINEAMENTO ANGOLI	4	*
G6041	CERNIERA MAGG. DIE ALI HD0 INTERASSE 60 (20+40)	2	D	0012	CERNIERA DONNA 2 ALL INTERASSE 61	2	D
G148	ADATTATORE SUPP.SP.VETRO TELAI FISSI E TRAV.MAG	4	*				
G154	SPAUTODIODEAD INCASTRO SU ADATTATORE SP. VETRO	N	*				
GT124	TAPPO FIBRO 74714 FISSAGG. TRAV. E ZOCCOLI	4	⊙	2332	TAPPO CHIUDITORE 74714	4	⊙
	SERRATURE CISA - ISSE0 - CORNIT SERIE GOLD				SERRATURE CISA - ISSE0 - CORNIT SERIE GOLD		
	MANGIOLE - MANGIOLINI				MANGIOLE - MANGIOLINI		

VARIANTE 1

ART.	DESCRIZIONE	Q.to	DM
G250	SQUADRETTA A SPINARE CAMERA 46,3x35,3	4	DM
G222	CHIODI 7478 X17 PER SQUADRETTA G250	8	DM

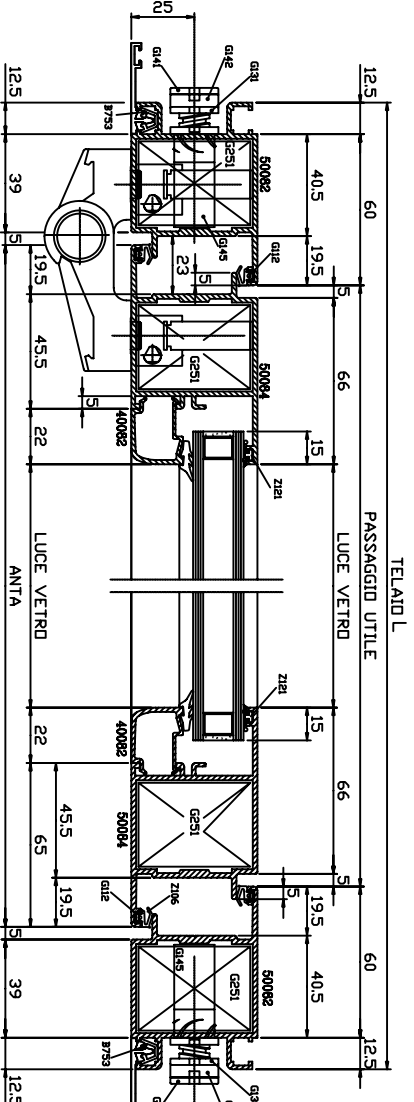
VARIANTE 2

ART.	DESCRIZIONE	Q.to	C	I
G250-C	SQUADRETTA A CIAMFRANQUE CAMERA 46,3x35,3	4	C	I
G112/A	ALLINEAMENTO ANGOLI	2	*	

VARIANTE TELAIO A MURD

ART.	DESCRIZIONE	Q.to	LAV
G137	REGOLO TELAIO A MURD CAMERA MAGGIORATA	9	⊙
G255	SQUADRETTA DI ALLINEAM. PROFILO ART.50080	2	*
G112/A	SQUADRETTA INOX ALLINEAMENTO ANGOLI	2	*

IL PROFILO ART.50082 PUO' ESSERE SOSTITUITO DAI PROFILI ART.50080-50081-50088



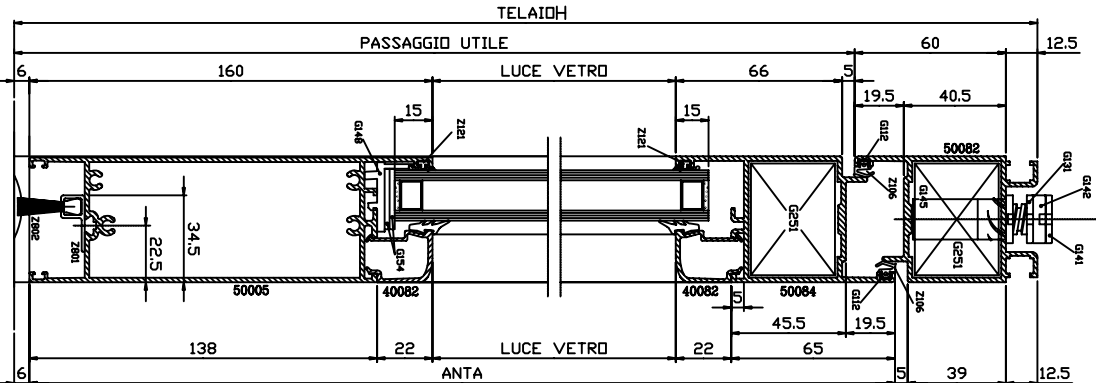
SCALA 1:3

GUARNIZIONI INDINVEST

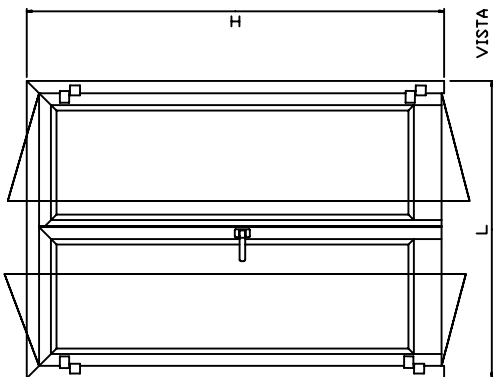
ART.	DESCRIZIONE	Q.to
Z106	BATTUTA INTERNA / ESTERNA 2L+4H	2L+4H
Z121	CINGHIERO ESTERNA	2L+2H
Z801	CINGHIERO INTERNA	2L+2H
Z802	PROFILO ALLUMINIO PORTA SPAZZOLA L=2900 mm SPAZZOLA CON SUPPORTO ZINCATO mm 25,4 L=2900	L

LEGENDA LAVORAZIONI

⊙	PUNTA 2 DIAMETRI
DM	PRESETTA
*	NESSUNA LAVORAZIONE
P	PANTOFRATO
F	GRUPPO FRESE
C	CIAMFRINATRICE
I	INCOLLAGGIO
D	DINA DI TORATURA



PORTONCINO GOLD 500
2 ANTE T.Z.
DOPIA BATTUTA
APERTURA INTERNA



VISTA INTERNA

GUARNIZIONI INDINVEST

ART.	DESCRIZIONE	Q.to
Z106	BATTUTA INTERNA / ESTERNA 2L+6H	
Z121	CINGIVETRO ESTERNA 2L+4H	
	CINGIVETRO INTERNA 2L+4H	
Z801	PROFLO ALLUMINIO PORTA SPAZZOLA L=2500 mm	L
Z802	ZINCATO mm 25.4 L=2500	L

QUANTITA' CHE DIPENDE DALLA DIMENSIONE DEL VETRO
N=

ACCESSORI INDINVEST

ART.	DESCRIZIONE	Q.to	LAV
G131	REGOLO TELAIO A MURO UNIVERSALE	9	⊙
G141	SPESSORE AGGIUNTIVO mm25 PER REGOLO G31	9	*
G142	SPESSORE AGGIUNTIVO mm 5 PER REGOLO G31	9	*
G145	SPESSORE AGGIUNTIVO PER G31 CAMERA H=37 mm	9	*
G251	SQUADRETTA RINFORZATA A VITE CAMERA 46.3x35.3	6	DM
G112	SQUADRETTA INDY ALLINEAM. ANGOLI (CON GERMA)	5	*
G6041	CERNIERA MAGG. DIE ALI H20 INTERASSE 60 (20+40)	4	D
G260	CATENACCIO CON PUNTALE 7x8 ZINCATO	2	*
G264	INCINTRO SUPERIORE E/O INFERIORE PER ART.260	1	*
G179	INCINTRO BOCCELLA INDY/OTTONE 7x8	1	*
G148	ADATTATORE SUPP.SP.VETRO TELA FISSI E TRAV.mm3	8	*
G154	SP.AUTOBLOCCAD INCASTRO SU ADATTATORE SP. VETRO	N	*
GT505	COPIA TAPPI T.Z. DOPIA BATTUTA	1	*
GT124	TAPPO FORDO 7x14 FISSAGG. TRAV. E ZOCCOLI SERIE GOLD	8	⊙

MANIGLIE - MANIGLIONI

VARIANTE(1)

ART.	DESCRIZIONE	Q.to	LAV
G250	SQUADRETTA A SPINARE CAMERA 46.3x35.3	6	DM
G222	CHIODI 7x8 x17 PER SQUADRETTA G250	12	DM

VARIANTE(2)

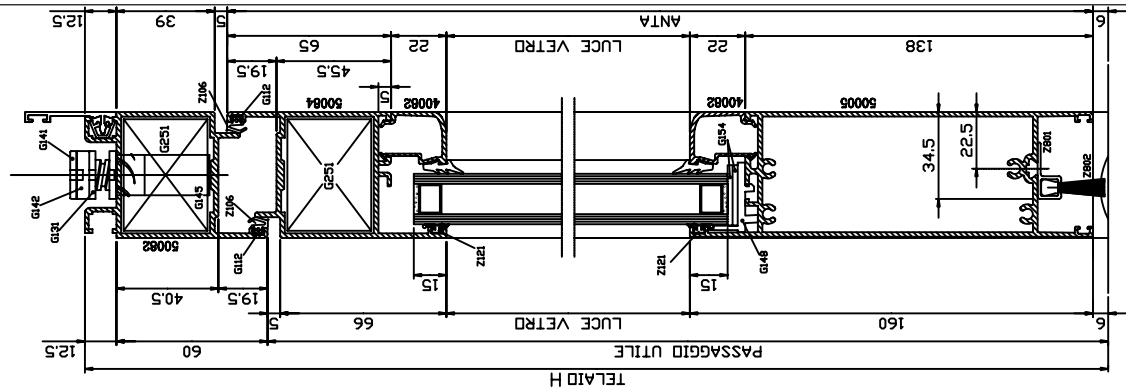
ART.	DESCRIZIONE	Q.to	LAV
G250-C	SQUADRETTA A CIANFRINARE CAMERA 46.3x35.3	6	C I

ACCESSORI GIESE

ART.	DESCRIZIONE	Q.to	LAV
6501	COMPENSATORE DI FISSAGGIO A SCATTO	9	⊙
0398	SQUADRETTA IN ALLUMINIO ESTRUSO	6	DM
0365	SQUADRETTA INDY ALLINEAMENTO ANGOLI	5	*
0012	CERNIERA DIMONA 2 ALI INTERASSE 61	4	D
2170	CATENACCIO TOTEM PER PORTE	2	*
1325	INCINTRO SUPERIORE E/O INFERIORE PER ART.2170	1	*
2159	BOCCELLA IN OTTONE PER SOGLIA 7x8	1	*
2275	COPIA TAPPI T.Z. DOPIA BATTUTA	1	*
2332	TAPPO FORDO 7x14 FISSAGG. TRAV. E ZOCCOLI SERIE GOLD	8	⊙

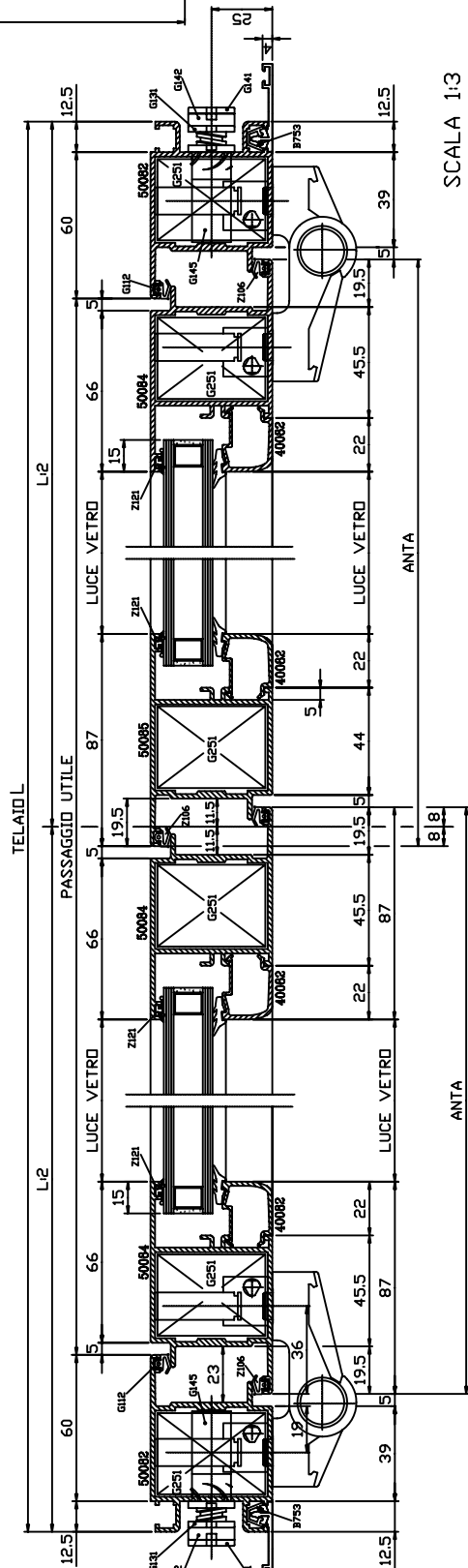
MANIGLIE - MANIGLIONI

IL PROFLO ART.50082 PUO' ESSERE SOSTITUITO DAI PROFILI ART.50080-50081-50088



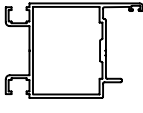
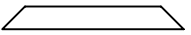
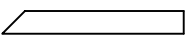
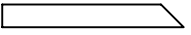
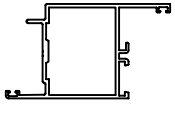
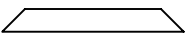
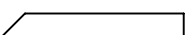
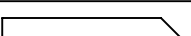
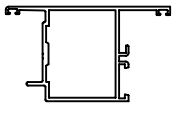
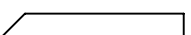
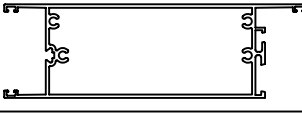
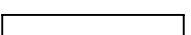

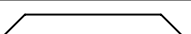
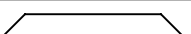

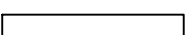
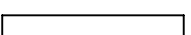
LEGENDA LAVORAZIONI

⊙	PUNTA 2 DIAMETRI
DM	PRESETTA
*	NESSUNA LAVORAZIONE
P	PANTOGRAFO
C	GRUPPO FRESE
I	CIANFRINATRICE
D	INCOLLAGGIO
D	DIMA DI FORATURA



SCALA 1:3

2 PORTONCINO GOLD 500 DISTINTA DI TAGLIO PROFILI

ARTICOLO	PROFILO	DESCRIZIONE	MISURA TAGLIO	TIPOLOGIA TAGLIO	QUANTITA'
50082		TELAIO L	L		1
			H		1
			H		1
50084		ANTA Z	(L : 2) - 48.5		2
			H - 62.5		2
			H - 62.5		1
50085		ANTA T	H - 62.5		1
50005		ZOCCOLO	(L : 2) - 168.5		2
40082		FERMAVETRO	(L : 2) - 170		4
			H - 257		4
40029		VARIANTE FERMAVETRO	(L : 2) - 178.5		4
			H - 309.5		4

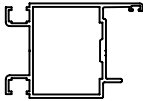
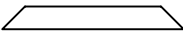
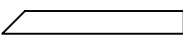
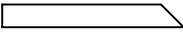
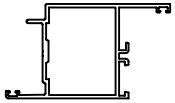
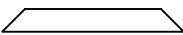
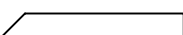
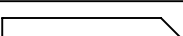
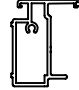
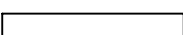

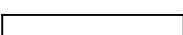

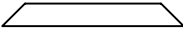
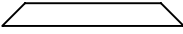

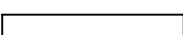
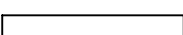
DISTINTA DI TAGLIO VETRI

POSIZIONE	l	h	QUANTITA'
	(L:2) - 193	H - 280	2

CALCOLO PESO PROFILI

		TOTALE kg
PROFILI DRIZ.	kg/ml 5.408 x L _____	_____
PROFILI VERT.	kg/ml 8.878 x H _____	_____
TOTALE		_____

3 PORTONCINO GOLD 500 DISTINTA DI TAGLIO PROFILI

ARTICOLO	PROFILO	DESCRIZIONE	MISURA TAGLIO	TIPOLOGIA TAGLIO	QUANTITA'
50082		TELAIO L	L		1
			H		1
			H		1
50084		ANTA Z	(L - 118) : 2		2
			H - 62.5		2
			H - 62.5		2
50087		RIPORTO	H - 84.5		1
50005		ZOCCOLO	(L - 358) : 2		2
40082		FERMAVETRO	(L - 361) : 2		4
			H - 257		4
40029		VARIANTE FERMAVETRO	(L - 378) : 2		4
			H - 309.5		4

DISTINTA DI TAGLIO VETRI

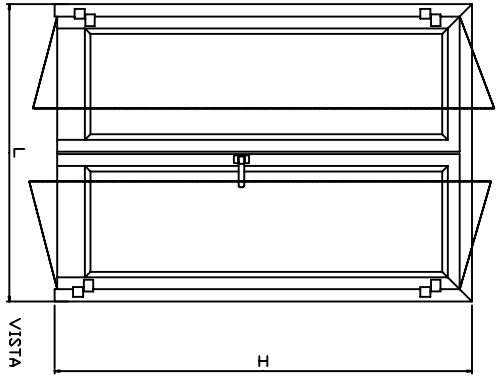
POSIZIONE	l	h	QUANTITA'
	(L-406) : 2	H - 280	2

CALCOLO PESO PROFILI

CALCOLO PESO PROFILI		TOTALE kg
PROFILI DRIZ.	kg/ml 5.408 x L _____	_____
PROFILI VERT.	kg/ml 9.728 x H _____	_____
TOTALE		_____

3

PORTONCINO GOLD 500
2 ANTE Z.RIP.Z
DOPPIA BATTUTA
APERTURA INTERNA



VISTA INTERNA

N = QUANTITA' CHE
DEVE ESSERE
INDICATA NELLA
DIMENSIONE DEL VETRO

ART.	DESCRIZIONE	q.ta	ART.	DESCRIZIONE	q.ta
Z106	BATTUTA INTERNA / ESTERNA	2L+6H	Z801	PROFILLO ALLUMINIO PORTA	L
Z121	CINGHIERO ESTERNA	2L+4H	Z802	SPAZZOLA CON SUPPORTO ZINCATO mm 25,4 L=2500	L
	CINGHIERO INTERNA	2L+4H			

GUARNIZIONI INDINVEST

ART.	DESCRIZIONE	q.ta	LAV
G131	REGOLO TELAIO A MURO UNIVERSALE	9	⊙
G141	SPRESSORE AGGIUNTIVO mm2,5 PER REGOLI G131	9	*
G142	SPRESSORE AGGIUNTIVO mm 5 PER REGOLI G131	9	*
G145	SPRESSORE AGGIUNTIVO PER G131 CAMERA H=37 mm	9	*
G251	SQUADRETTA RINFORZATA A VITE CAMERA 46,3x35,3	6	DM
G112	SQUADRETTA INOX ALLINEAM ANGOLI (CON GOMMA)	6	*
G6041	HEAD INTERASSE MAG. DIE ALI	4	D
G260	CALENACCIO CON PUNTALE 7x18 ZINCATO	2	*
G264	INCONTRO SUPERIORE E/DI INTERIORE PER ART.260	1	*
G179	INCONTRO BOCCELLA INOX/OTTONE 7x18	1	*
G148	ADATTATORE SUPP.SP.VETRO	8	*
G154	TELAII FISSI E TRAVI mm3	N	*
G1506	SP.AUTOBLOCAD INCASTRO SU ADATTATORE SP. VETRO	N	*
GT124	COPPIA TAPPI PROFILLO DI RIPORTO ART.50087 TAPPLO FORD 7x14	1	*
	SSERRATURE CISA - ISEO - CORNIT SERIE GOLD	8	⊙

VARIANTE (1)

G250	SQUADRETTA A SPINARE CAMERA 46,3x35,3	6	DM
G222	CHIODI 7x18 x17 PER SQUADRETTA G250	12	DM

VARIANTE (2)

G250-C	SQUADRETTA A CIAMFRANNE CAMERA 46,3x35,3	6	C I
--------	--	---	-----

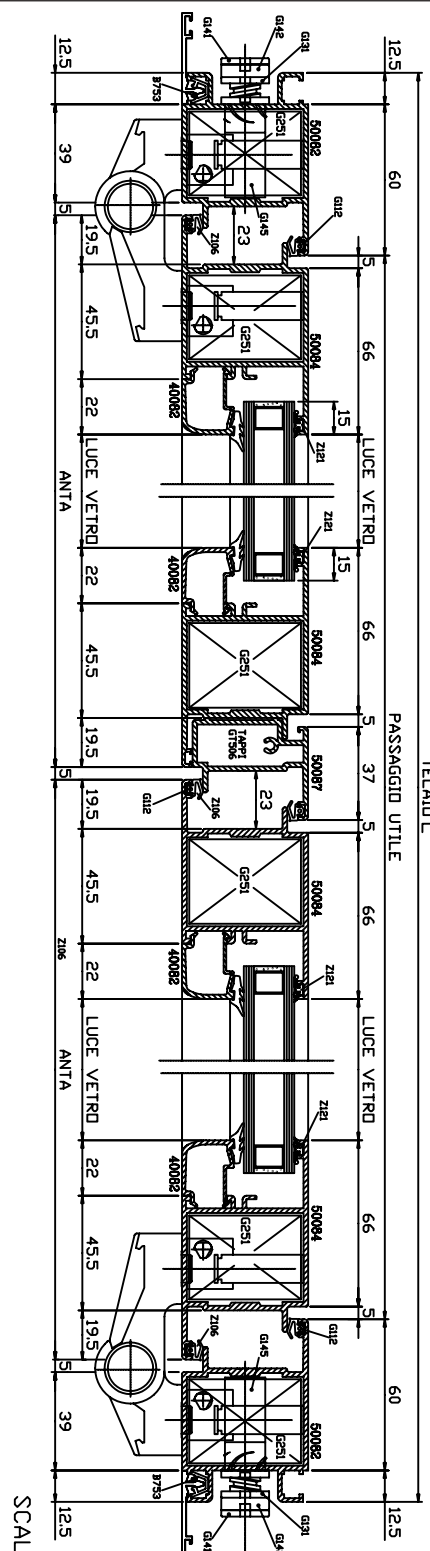
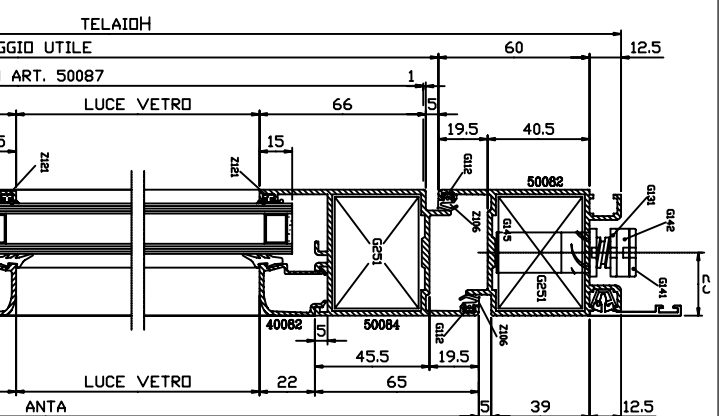
IL PROFILLO ART.50082
PUO' ESSERE SOSTITUITO DAI PROFILI
ART.50080-50081-50088

ART.	DESCRIZIONE	q.ta	LAV
G131	REGOLO TELAIO A MURO UNIVERSALE	9	⊙
G141	SPRESSORE AGGIUNTIVO mm2,5 PER REGOLI G131	9	*
G142	SPRESSORE AGGIUNTIVO mm 5 PER REGOLI G131	9	*
G145	SPRESSORE AGGIUNTIVO PER G131 CAMERA H=37 mm	9	*
G251	SQUADRETTA RINFORZATA A VITE CAMERA 46,3x35,3	6	DM
G112	SQUADRETTA INOX ALLINEAM ANGOLI (CON GOMMA)	6	*
G6041	HEAD INTERASSE MAG. DIE ALI	4	D
G260	CALENACCIO CON PUNTALE 7x18 ZINCATO	2	*
G264	INCONTRO SUPERIORE E/DI INTERIORE PER ART.260	1	*
G179	INCONTRO BOCCELLA INOX/OTTONE 7x18	1	*
G148	ADATTATORE SUPP.SP.VETRO	8	*
G154	TELAII FISSI E TRAVI mm3	N	*
G1506	SP.AUTOBLOCAD INCASTRO SU ADATTATORE SP. VETRO	N	*
GT124	COPPIA TAPPI PROFILLO DI RIPORTO ART.50087 TAPPLO FORD 7x14	1	*
	SSERRATURE CISA - ISEO - CORNIT SERIE GOLD	8	⊙

ACCESSORI INDINVEST

ACCESSORI GIESSE

ART.	DESCRIZIONE	q.ta	LAV
G501	COMPENSATORE DI FISSAGGIO A SCATTO VITE mm 24,7	9	⊙
	SQUADRETTA IN ALLUMINIO ESTRUSO	6	DM
0365	SQUADRETTA INOX ALLINEAMENTO ANGOLI	6	*
0012	CERNIERA DOMINA 2 ALI INTERASSE 61	4	D
2170	CALENACCIO TALEM PER PARTE	2	*
1325	INCONTRO SUPERIORE E/DI INTERIORE PER ART.2170 BOCCELLA IN OTTONE PER SOGLIA 7x18	1	*
2159	INCONTRO SUPERIORE E/DI INTERIORE PER ART.2170 BOCCELLA IN OTTONE PER SOGLIA 7x18	1	*
	SQUADRETTA INOX ALLINEAMENTO ANGOLI	6	*
	CERNIERA DOMINA 2 ALI INTERASSE 61	4	D
	CALENACCIO TALEM PER PARTE	2	*
	INCONTRO SUPERIORE E/DI INTERIORE PER ART.2170 BOCCELLA IN OTTONE PER SOGLIA 7x18	1	*
	INCONTRO SUPERIORE E/DI INTERIORE PER ART.2170 BOCCELLA IN OTTONE PER SOGLIA 7x18	1	*
	COPPIA TAPPI PROFILLO DI RIPORTO ART.50087 TAPPLO CHIODIFORO 7x14	1	*
	SSERRATURE CISA - ISEO - CORNIT SERIE GOLD	8	⊙

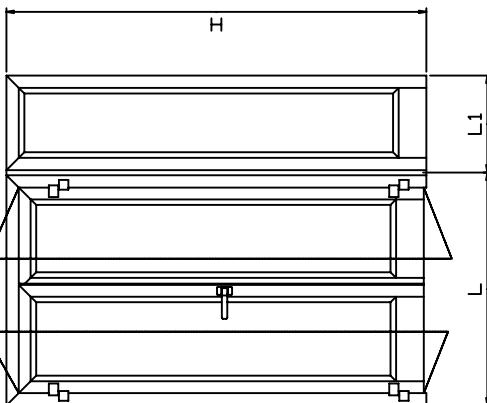


SCALA 1:3

LEGENDA LAVORAZIONI

- ⊙ PUNTA 2 DIAMETRI
- DM PRESSSETTA
- * NESSUNA LAVORAZIONE
- P PANTOFRATI
- F GRUPPI FRESE
- C CIAMFRANTRICE
- I INCOLLAGGIO
- D DIMA DI FERATURA

4 PORTONCINO GOLD 500
2 ANTE T.Z. DOPIA BATTUTA
APERTURA INTERNA
CON LATERALE FISSO



VISTA INTERNA

GUARNIZIONI INDINVEST

ART.	DESCRIZIONE	Q.to	LAV
Z106	BATTUTA INTERNA / ESTERNA	2L+6H	
Z121	CINGIVETRO ESTERNA	2L+2L ₁ +6H	
	CINGIVETRO INTERNA	2L+2L ₁ +6H	
Z801	PROFILA ALLUMINIO PORTA	L	
Z802	SPAZZOLA CON SUPPILITO	L	
	ZINCATO mm 25.4 L=2500	L	

ACCESSORI INDINVEST I

ART.	DESCRIZIONE	Q.to	LAV
G131	REGOLO TELAI0 A MURO UNIVERSALE	11	⊙
G141	SPESORE AGGIUNTIVO	11	*
G142	SPESORE AGGIUNTIVO mm 5 PER REGOLO G131	11	*
G145	SPESORE AGGIUNTIVO PER G131 CAMERA H=37 mm	11	*
G251	SQUABRETTA RINFORZATA A VITE CAMERA 46.3x35.3	6	DM
G252	SQUABRETTA RINFORZATA A VITE CAMERA INT. 29x35.3	2	DM
G112	SQUABRETTA IND. ALLINEAM. ANGOLI (CON GOMMA)	5	*
G6041	CERNIERA MAGG. DUE ALI H90 INTERASSE 60 (20+40)	4	D
G260	GATEMACCIO CON PUNTALE 1078 ZINCATO	2	*
G264	INCINTRO SUPERIORE E/O INFERIORE PER ART.260	1	*
G179	INCINTRO BOCCELLA IND. OTTONE 1078	1	*
G148	AVVANTARE SUPP.SP.VETRO TELAI FISSI E TRAV.1063	12	*
G154	SPATOBLOCCO INCASTRO SU ADATTATORE SP. VETRO	N	*
G1505	DOPIA TAPPI T.Z. DOPIA BATTUTA	1	*
GT124	TAPPO FORDI 10714	8	⊙
	SSERRATURE CISA - ISEI - CORNI SERIE GOLD MANIGLIE - MANIGLIONI		

② ①
④ ③

QUANTITÀ CHE DIPENDE DA DIMENSIONE DEL VETRO
N=

VARIANTE 1

G250	SQUABRETTA A SPINARE CAMERA 46.3x35.3	6	DM
G222	CHIODI 1078 x17 PER SQUABRETTA G224 - G250	12	DM

VARIANTE 2

G250-C	SQUABRETTA A CIANFRINARE CAMERA 46.3x35.3	6	C I
--------	---	---	-----

VARIANTE 3

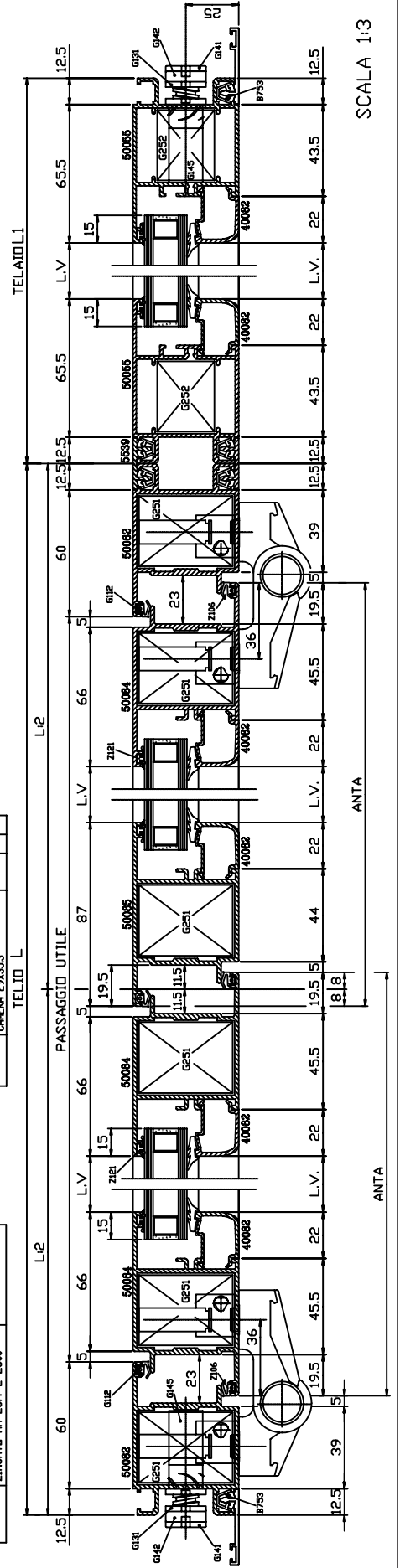
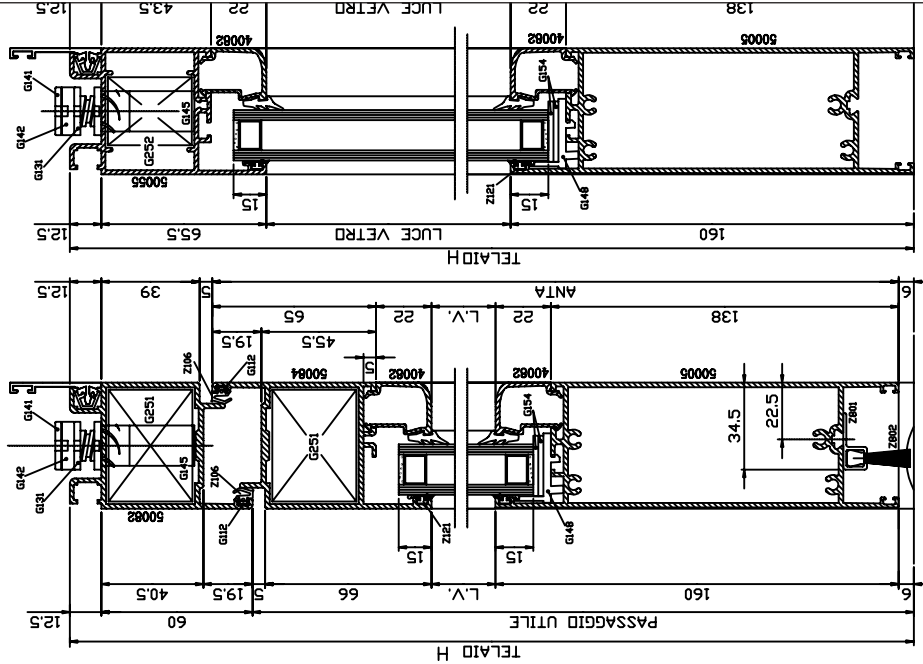
G224	SQUABRETTA A SPINARE CAMERA 29x35.3	2	DM
G222	CHIODI 1078 x17 PER SQUABRETTA G224 - G250	4	DM

VARIANTE 4

G224-C	SQUABRETTA A CIANFRINARE CAMERA 29x35.3	2	C I
--------	---	---	-----

LEGGENDA LAVORAZIONI

- ⊙ PUNTA 2 DIAMETRI
- DM PRESSETTA
- * NESSUNA LAVORAZIONE
- P PANTOGRAFO
- F GRUPPO FRESE
- C CIANFRINATRICE
- I INCOLLAGGIO
- D DIMA DI FORATURA



SCALA 1:3

4 PORTONCINO GOLD 500 DISTINTA DI TAGLIO PROFILI

ARTICOLO	PROFILO	DESCRIZIONE	MISURA TAGLIO	TIPOLOGIA TAGLIO	QUANTITA'
50082		TELAIO L	L		1
			H		1
			H		1
50055		TELAIO L	L1		1
			H		1
			H		1
50084		ANTA Z	(L : 2) - 48.5		2
			H - 62.5		2
			H - 62.5		1
50085		ANTA T	H - 62.5		1
50005		ZOCICOLO	(L : 2) - 168.5		2
			L1 - 102		1
40082		FERMAVETRO	(L : 2) - 170		4
			L1 - 103.5		2
			H - 257		4
			H - 185.5		2
5539		COPRIFILO	H - 12.5		2
40029		VARIANTE FERMAVETRO	(L : 2) - 178.5		4
			L1 - 112		2
			H - 309.5		4
			H - 238		2

DISTINTA DI TAGLIO VETRI

POSIZIONE	l	h	QUANTITA'
APRIBILE	(L:2) - 193	H - 280	2
FISSO	L1 - 126	H - 208	1

CALCOLO PESO PROFILI

		TOTALE kg
PROFILI DRIZ.	kg/ml 5.408 x L _____	_____
PROFILI DRIZ.	kg/ml 4.068 x L1 _____	_____
PROFILI VERT.	kg/ml 12.292 x H _____	_____

TOTALE _____

5 PORTONCINO GOLD 500 DISTINTA DI TAGLIO PROFILI

ARTICOLO	PROFILO	DESCRIZIONE	MISURA TAGLIO	TIPOLOGIA TAGLIO	QUANTITA'
50055		TELAIO L	L		1
			H		1
			H		1
50031		TRAVERSO	L - 102		1
50083		ADATTATORE PER PORTONCINO	L - 102.4		3
			H1 - 17.7		1
			H1 - 17.7		1
			H2 - 68.9		2
50084		ANTA Z	L - 124		3
			H1 - 34.5		1
			H1 - 34.5		1
			H2 - 90.5		2
50005		ZOCCOLO	L - 244		1
40036		GOCCIOLATOIO	L - 166		1
40082		FERMAVETRO	L - 245.5		4
			H1 - 229		2
			H2 - 212		2
40029		VARIANTE FERMAVETRO	L - 254		4
			H1 - 281.5		2
			H2 - 264.5		2

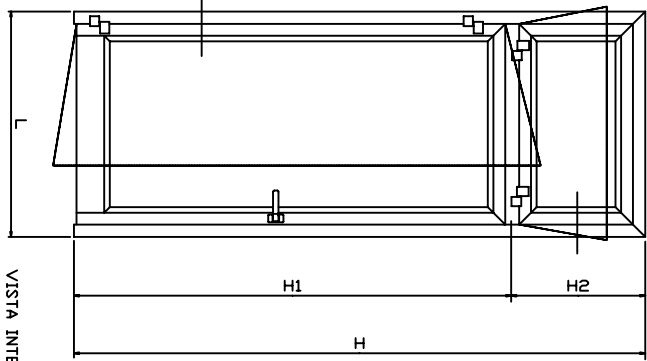
DISTINTA DI TAGLIO VETRI

POSIZIONE	l	h	QUANTITA'
APRIBILE INFERIORE	L - 268	H1 - 252	1
APRIBILE SUPERIORE	L - 268	H2 - 235	1

CALCOLO PESO PROFILI

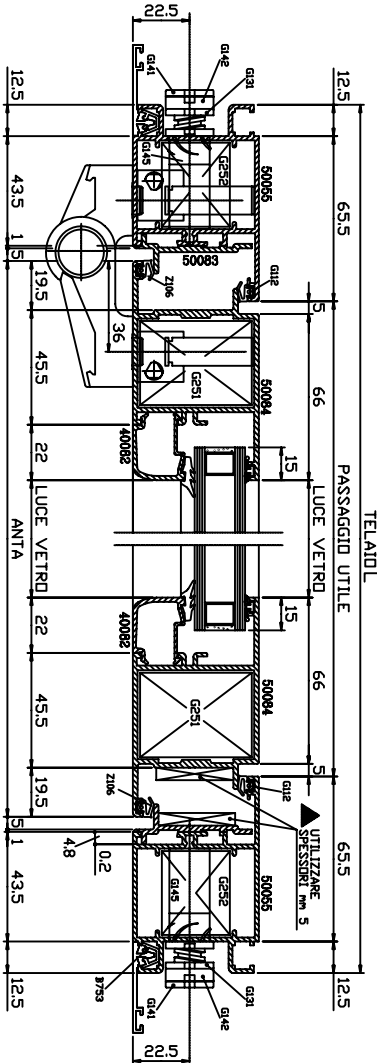
		TOTALE kg
PROFILI DRIZ.	kg/ml 11.065 x L _____	_____
PROFILI VERT.	kg/ml 6.286 x H _____	_____
TOTALE		_____

5
PORTONCINO GOLD 500
1 ANTA DOPPIA BATTUTA
APERTURA INTERNA
CON SOPRALUCE APRIBILE
A WASISTAS



VISTA INTERNA

IL PROFILO ART.50055
 PUO' ESSERE SOSTITUITO DAL PROFILO
 ART.50046-50047



TELAIO

65,5	66	66	65,5
12,5	66	66	12,5
12,5	66	66	12,5
12,5	66	66	12,5

④ QUANTITA' CHE
 N= DIPENDE DALLA
 DIMENSIONE DEL VETRO

ART.	DESCRIZIONE	Q.to	LAV
G131	REGOLO TELAIO A MANO UNIVERSALE	9	⊙
G141	SPESORE AGGIUNTIVO M6x5 PER REGOLO G131	9	*
G142	SPESORE AGGIUNTIVO M6x5 PER REGOLO G131	9	*
G145	SPESORE AGGIUNTIVO PER G131 CAMERA H=97 mm	9	*
G252	SQUARRETTA RINFORZATA A VITE CAMERA INT. 29x35,3	2	DM
G251	SQUARRETTA RINFORZATA A VITE CAMERA 46x36x5,3	6	DM
G112	SQUARRETTA INOX ALLINEAM ANGOLI (CON GOMMA)	8	*
G123	CAVALLOTTO CON VITE AD INTILAME	4	F+DM
G6041	CERNIERA MAGG. DIE ALI HD0 INTERASSE 60 (20+40)	4	D
G1770	FRONTOLE AD APPLICAZIONE	1	*
G1820	COPPIA BRACCI WASISTAS	1	*
G148	ADATTATORE SUPP.SP.VETRO	8	*
G154	TELAI FISSI E TRAVV.M3 SP.AUTODIREC.AD INCASTRO	N	*
G101	CARPETTA PER INCASTRAMENTO	2	DM
GT124	TAPPO FORO TAVOLA FISSAGG. TRAV. E ZOCOLI SERBATURE CISA - ISEO - CERNI SERIE GOLD	4	⊙

ART.	DESCRIZIONE	Q.to	LAV
6501	COMPENSATORE DI FISSAGGIO A SCATTO VITE M6x7	9	⊙
0397	SQUARRETTA RINFORZATA A VITE CAMERA INT. 29x35,3	2	DM
0398	SQUARRETTA IN ALLUMINIO ESTRUSO	6	DM
0365	SQUARRETTA INOX ALLINEAMENTO ANGOLI	8	*
0428	CAVALLOTTO AUTODIRECANTE AD INTILAME	4	F+DM
0012	CERNIERA DONNA 2 ALI INTERASSE 61	4	D
1701	CORICOCHETTO GRIGI	1	*
2024	COPPIA BRACCI SPANGIABILI PER WASISTAS DIMUS LIND	1	*
2328	CARPETTA CORRIDORO DI INCASTRAMENTO	2	DM
2332	TAPPO QUADRIFORO TAVOLA FISSAGG. TRAV. E ZOCOLI SERBATURE CISA - ISEO - CERNI SERIE GOLD	4	⊙

MANIGLIE - MANIGL. LINDI

ART.	DESCRIZIONE	Q.to	C	I
G250	SQUARRETTA A SPINARE CAMERA 46x36x5,3	6	DM	
G222	CHIODI TAV. X17 FER	12	DM	
G222	SQUARRETTA G224 - G250			
G250-C	SQUARRETTA A CANTORINARE CAMERA 46x36x5,3	6	C	I
G224	SQUARRETTA A SPINARE CAMERA 29x35,3	2	DM	
G222	CHIODI TAV. X17 FER SQUARRETTA G224 - G250	4	DM	
G224-C	SQUARRETTA A CANTORINARE CAMERA 29x35,3	2	C	I

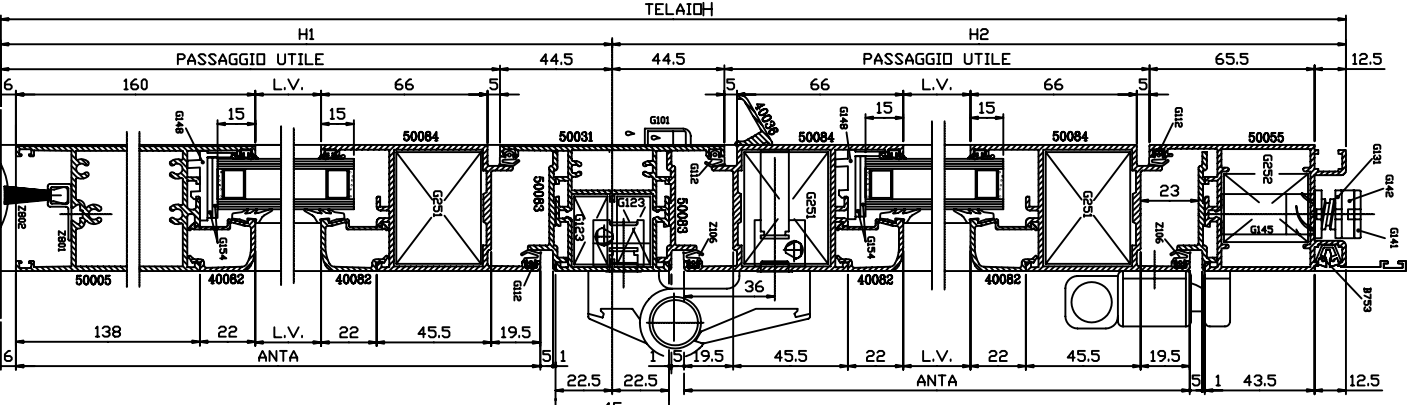
GUARNIZIONI INDINVEST

ART.	DESCRIZIONE	Q.to
Z106	BATTUTA INTERNA / ESTERNA 6L+4H	4L+2H
Z121	CINGHIEVOLO ESTERNA	4L+2H
Z801	PROFILO ALLUMINIO PORTA SPAZZIATA L=2500 mm	L
Z802	SPAZZIATA CON SOPPORTO ZINCATO M6 25,4 L=2500	L

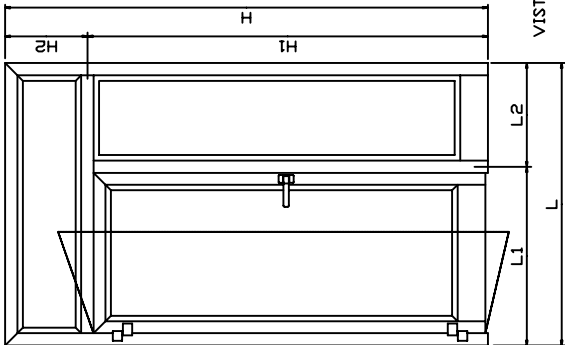
LEGENDA LAVBRAZIONI

- ⊙ PUNTA 2 DIAMETRI
- DM PRESSSETTA
- * NESSUNA LAVBRAZIONE
- P PANTOGRAFIO
- F GRUPPO FRESE
- C CANTORINARE
- I INCOLLAGGIO
- D DIMA DI FIRATURA

SCALA 1:3



6 PORTONCINO GOLD 500
 1 ANTA DOPPIA BATTUTA
 APERTURA INTERNA
 CON LATERALE E SOPRALUCE
 FISSI



QUANTITÀ CHE
 DIPENDE IN L.A.
 DISEGNO DEL VETRO
 N=

- (2) 1
- (3) 2
- (4) 3

VISTA INTERNA

GUARNIZIONI INDINVEST

ART.	DESCRIZIONE	Q.to
Z106	BATTUTA INTERNA / ESTERNA	$2L_1 + 4H_1$
Z121	CINGHETTO ESTERNA	$4L + 4H_1 + 2H_2$
	CINGHETTO INTERNA	$4L + 4H_1 + 2H_2$

VARIANTE 1		
G250	SQUADRETTA A SPINARE CAMERA 46,3x35,3	2 DM
G222	CHIODI 7x18 x17 PER SQUADRETTA G224 - G250	4 DM
VARIANTE 2		
G250-C	SQUADRETTA A CIAMFRANIRE CAMERA 46,3x35,3	4 C I
VARIANTE 3		
G224	SQUADRETTA A SPINARE CAMERA 29x35,3	2 DM
G222	CHIODI 7x18 x17 PER SQUADRETTA G224 - G250	4 DM
VARIANTE 4		
G224-C	SQUADRETTA A CIAMFRANIRE CAMERA 29x35,3	2 C I

LEGENDA LAVORAZIONI

- (2) PUNTA 2 DIAMETRI
- DM PRESSETTA
- * NESSUNA LAVORAZIONE
- P PANTOGRAFO
- F GRUPPO FRESE
- C CIAMFRANITRICE
- I INCOLLAGGIO
- D DIMA DI FIDRATURA

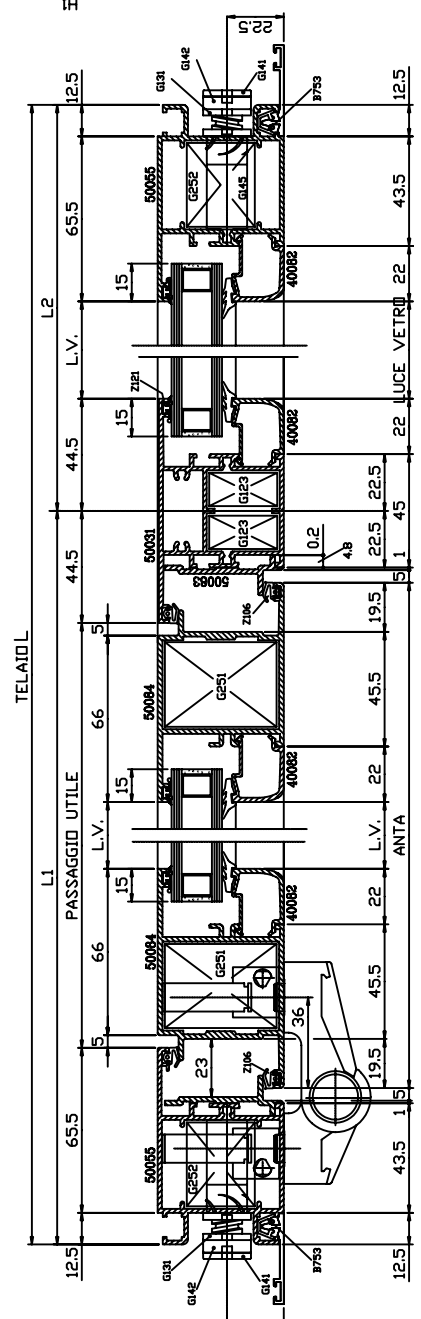
IL PROFILLO ART.50055
 PUO' ESSERE SOSTITUITO DAI PROFILI
 ART.50046-50047

ACCESSORI INDINVEST		
G131	REGOLO TELAIO A MARGO UNIVERSALE	10 (2)
G141	SPESORE AGGIUNTIVO mm 2,5 PER REGOLO G131	10 *
G142	SPESORE AGGIUNTIVO mm 5 PER REGOLO G131	10 *
G145	SPESORE AGGIUNTIVO PER G131 CAMERA H=27 mm	10 *
G251	SQUADRETTA RINFORZATA A VITE CAMERA 46,3x35,3	2 DM
G252	SQUADRETTA RINFORZATA A VITE CAMERA INT. 29x35,3	2 DM
G112	SQUADRETTA IND. ALLINEAM. ANGOLI (CON GDM4)	2 *
G123	CAVALLOTTO CON VITE AD INTELARE	6 F+DM
G6041	CERNIERA HAGG DUE ALI HE0 INTERASSE 60 GH+40	2 D
G148	ADATTATORE SUPP.SP.VETRO TALAI FISSI E TRAV/mm3	12 *
G154	SP.AUTOCAD. INCASTRO SU ADATTATORE SP. VETRO	N *
G1124	TAPPO FERRO 7x14 FISSAGG. TRAV. E ZOCCELLI	4 (2)

MANIGLIE - MANIGLIONI
 SERRATURE CISA - ISEED - CORNI
 SERIE GOLD

ACCESSORI GIESSE		
6501	COMPENSATORE DI FISSAGGIO A SCATTO VITE mm 24,7	10 (2)
0398	SQUADRETTA IN ALLUMINIO ESTRUSO	2 DM
0397	SQUADRETTA RINFORZATA A VITE CAMERA INT. 29x35,3	2 DM
0365	SQUADRETTA IND. ALLINEAMENTO ANGOLI	2 *
0428	CAVALLOTTO AUTOBUCCANTE	6 F+DM
0012	CERNIERA DOMINA 2 ALI INTERASSE 61	2 D
2332	TAPPO CHIUDIFORO 7x14	4 (2)

MANIGLIE - MANIGLIONI
 SERRATURE CISA - ISEED - CORNI
 SERIE GOLD



SCALA 1:3

6 PORTONCINO GOLD 500 DISTINTA DI TAGLIO PROFILI

ARTICOLO	PROFILO	DESCRIZIONE	MISURA TAGLIO	TIPOLOGIA TAGLIO	QUANTITA'
50055		TELAIO L	L		1
			H		1
			H		1
50031		TRAVERSO	L - 102		1
			H1 - 17.5		1
50083		ADATTATORE PER PORTONCINO	L1 - 68.9		1
			H1 - 17.7		1
			H1 - 17.7		1
50084		ANTA Z	L1 - 90.5		1
			H1 - 34.5		1
			H1 - 34.5		1
50005		ZOCLOLO	L1 - 210.5		1
			L2 - 68.5		1
40082		FERMAVETRO	L1 - 212		2
			L2 - 70		2
			L - 103.5		2
			H1 - 229		2
			H1 - 152		2
			H2 - 70		2
40029		VARIANTE FERMAVETRO	L1 - 220.5		2
			L2 - 78.5		2
			L - 112		2
			H1 - 281.5		2
			H1 - 204.5		2
			H2 - 122.5		2

DISTINTA DI TAGLIO VETRI

POSIZIONE	l	h	QUANTITA'
APRIBILE	L1 - 235	H1 - 252	1
FISSO	L2 - 93	H1 - 175	1
FISSO	L - 126	H2 - 93	1

CALCOLO PESO PROFILI

		TOTALE kg
PROFILI ORIZ.	kg/ml 7.619 x L1 _____	_____
PROFILI ORIZ.	kg/ml 5.990 x L2 _____	_____
PROFILI VERT.	kg/ml 8.208 x H1 _____	_____
PROFILI VERT.	kg/ml 3.028 x H2 _____	_____

TOTALE

7 PORTONCINO GOLD 500 DISTINTA DI TAGLIO PROFILI

ARTICOLO	PROFILO	DESCRIZIONE	MISURA TAGLIO	TIPOLOGIA TAGLIO	QUANTITA'
50055		TELAIO L	L		1
			H		1
			H		1
50044		RIPORTO SUPERIORE	L - 112		1
50043		RIPORTO LATERALE	H - 78		2
50089		ANTA	(L - 176) : 2		2
			H - 90		2
			H - 90		2
50005		ZOCCOLO	(L - 364) : 2		2
40082		FERMAVETRO	(L - 367) : 2		4
			H - 271.5		4
6405		ASTINA DI CHIUSURA	H - 95		2
50052		PORTA SPAZZOLINI	(L - 196) : 2		2
40029		VARIANTE FERMAVETRO	(L - 384) : 2		4
			H - 324		4

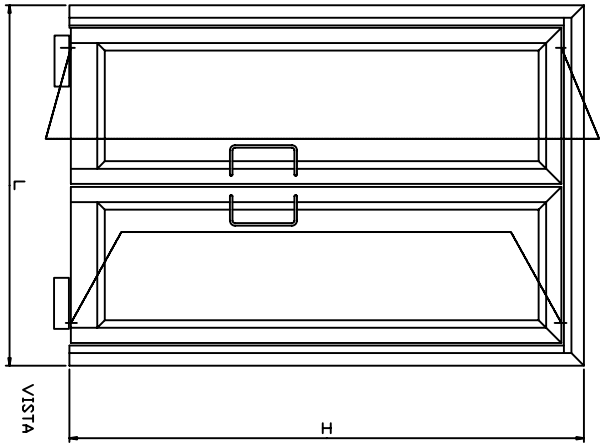
DISTINTA DI TAGLIO VETRI

POSIZIONE	l	h	QUANTITA'
	(L-412) : 2	H - 294	1

CALCOLO PESO PROFILI

		TOTALE kg
PROFILI DRIZ.	kg/ml 6.035 x L _____	_____
PROFILI VERT.	kg/ml 10.138 x H _____	_____
TOTALE		_____

PORTONCINO GOLD 500
2 ANTE A VENTOLA



VISTA INTERNA

ACCESSORI INDINVEST

ART.	DESCRIZIONE	Q.tà	LAV
G131	REGOLO TELAIO A MARGO UNIVERSALE	9	⊙
G141	SPESORE AGGIUNTIVO mm25 PER REGOLO G131	9	*
G142	SPESORE AGGIUNTIVO mm 5 PER REGOLO G131	9	*
G145	SPESORE AGGIUNTIVO PER G131 CAMERA H=37 mm	9	*
G251	SQUARETTA RINFORZATA A VITE CAMERA 46,3x35,3	4	DM
G252	SQUARETTA RINFORZATA A VITE CAMERA INT. 29x35,3	2	DM
G112	SQUARETTA IND. ALLINEAM. ANGOLI (CON GIMMA)	2	*
G221	CATENACCIO CON PUNTALE	2	*
G179	INCIDINTRA BACCOLA IND. INF./SUP. 148/8	2	*
G390	KIT PER PORTA AD 1 ANTA VENTOLA INT. 70/100	2	P
G148	ADATTATORE SUPP.SP.VETRO TELA FISSI E TRAV.MM3	8	*
G154	SP.AUTODI.CCAD INCASTRO SU ADATTATORE SP. VETRO CHIODIPORTA A PAVIMENTO TIPO MAB 7300/7310	2	*
	BRACCIO INFER. IN OTTONE ANTA Kg 100 TIPO MAB AC2	2	*
	PERNO SUPERIORE IN ALL. ANTA Kg 100 TIPO MAB AC8	2	*
	SERRATURE CISA - ISEDO - CORNIT SERIE GOLD		
	MANIGLIE - MANIGLIONI		

N= QUANTITA' CHE DEVE ESSERE Moltiplicata PER LA DIMENSIONE DEL VETRO

ACCESSORI GIESSE

ART.	DESCRIZIONE	Q.tà	LAV
6501	COMPENSATORE DI FISSAGGIO A SCATTO VITE mm 24,7	10	⊙
0398	SQUARETTA IN ALLUMINIO ESTRUSO	4	DM
0397	SQUARETTA RINFORZATA A VITE CAMERA INT. 29x35,3	2	DM
0365	SQUARETTA IND. ALLINEAMENTO ANGOLI	2	*
2173	CATENACCIO TOTEM GUIDA 15/20	2	*
2159	BACCOLA IN OTTONE PER SIGLA 147 8	2	*
	SERRATURE CISA - ISEDO - CORNIT SERIE GOLD		
	MANIGLIE - MANIGLIONI		

GUARNIZIONI INDINVEST

ART.	DESCRIZIONE	Q.tà
Z121	CINGHETTO ESTERNA	2L+4H
982	CINGHETTO INTERNA	2L+4H
Z804	SPAZZOLINO 5x40	2L+8H
		2L

VARIANTE ③

ART.	DESCRIZIONE	Q.tà	LAV
G224	SQUARETTA A SPINARE CAMERA 29x35,3	2	DM
G222	CHIODI 1478 x17 PER SQUARETTA G224 - G250	4	DM

VARIANTE ④

ART.	DESCRIZIONE	Q.tà	LAV
G224-C	SQUARETTA A CIAMFRANARE CAMERA 29x35,3	2	C I

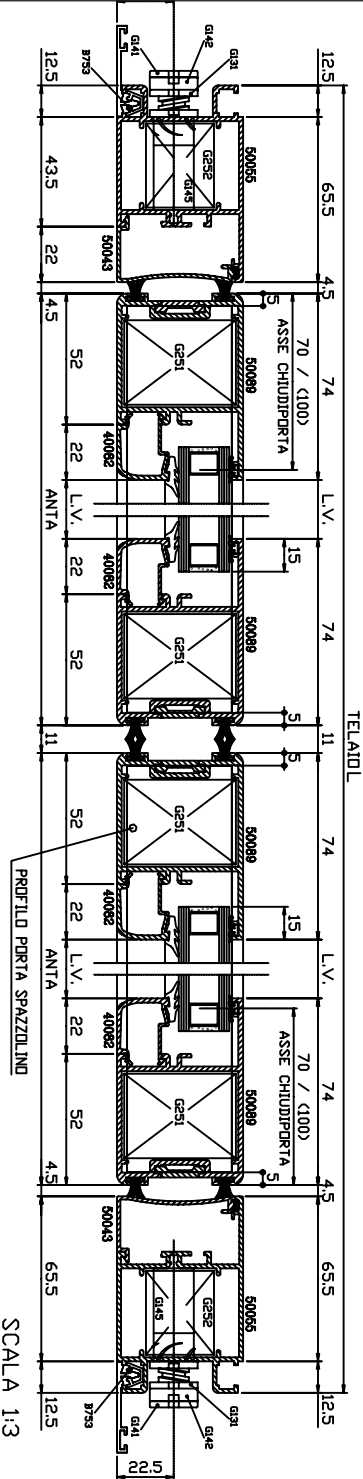
VARIANTE ①

ART.	DESCRIZIONE	Q.tà	LAV
G250	SQUARETTA A SPINARE CAMERA 46,3x35,3	4	DM
G222	CHIODI 1478 x17 PER SQUARETTA G224 - G250	8	DM

VARIANTE ②

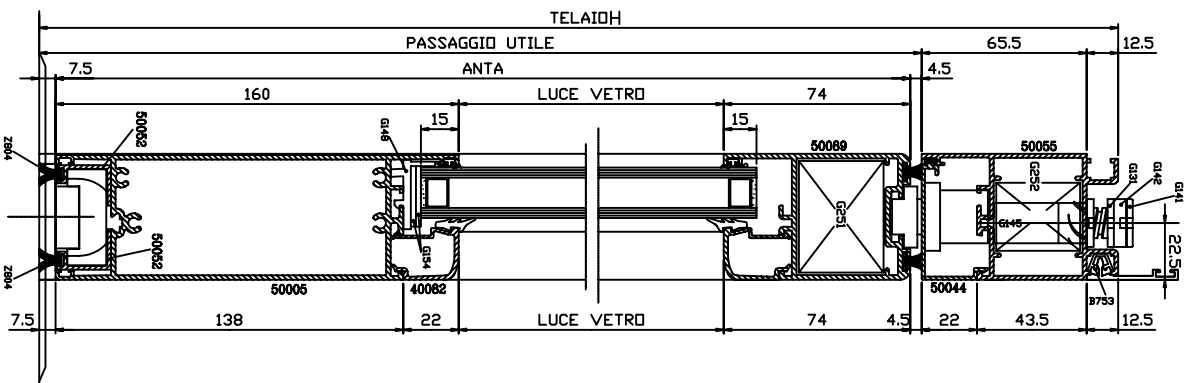
ART.	DESCRIZIONE	Q.tà	LAV
G250-C	SQUARETTA A CIAMFRANARE CAMERA 46,3x35,3	4	C I

IL PROFILO ART.50055 PUO' ESSERE SOSTITUITO DAI PROFILI ART.50046-50047



TELAIO

TELAIOH

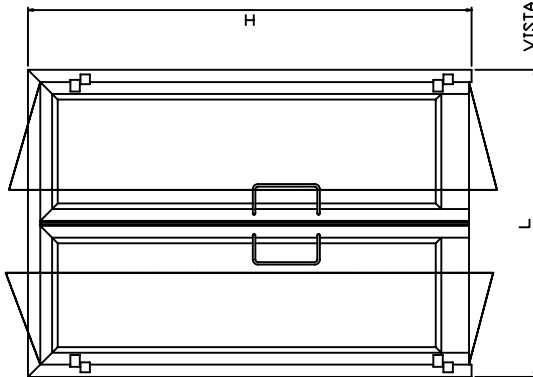


LEGENDA LAVORAZIONI

- ⊙ PUNTA 2 DIAMETRI
- DM PRESSATTA
- * NESSUNA LAVORAZIONE
- P PANTIGIARDI
- F GRUPPI FRESE
- C CIAMFRANARICE
- I INCIALLAGGIO
- D DIMA DI FIRATRURA

SCALA 1:3

PORTONCINO GOLD 500
2 ANTE INDIPENDENTI
DOPPIA BATTUTA
APERTURA INTERNA



VISTA INTERNA

QUANTITÀ CHE
DIPENDE DALLA
DIMENSIONE DEL VETRO
N =

ACCESSORI INDINVEST

ART.	DESCRIZIONE	Q.ta	LAV
G131	REGOLO TELAIO A MURO UNIVERSALE	12	⊙
G141	SPESSORE AGGIUNTIVO mm2,5 PER REGOLO G131	12	*
G142	SPESSORE AGGIUNTIVO mm 5 PER REGOLO G131	12	*
G145	SPESSORE AGGIUNTIVO PER G131 CAMERA H=37 mm	12	*
G251	SQUADRETTA RINFORZATA A VITE CAMERA 46-3x35-3	6	DM
G112	SQUADRETTA INOX ALLINEAM. ANGOLI (CON GOMMA)	6	*
G6041	CERNIERA MAGG. DUE ALI H=20 INTERASSE 60 (20+40)	4	D
G221	CATENACCIO CON PUNTALE ZINCATO PISTA mm20	2	*
G179	INCINTRO BACCOLA INOX INF./SUP.7x78	1	*
G264	INCINTRO SUPERIORE PER CATENACCI	1	*
G148	ADATTATORE SUPP.SP.VETRO TELAI FISSI E TRAV.mm3	8	*
G154	SP.AUTODIACAD. INCASTRO SU ADATTATORE SP. VETRO	N	*
GT124	TAPPO FORO 7x14 FISSAGG. TRAV. E ZOCCOLI	8	⊙
	CHIUDIPORTA AEREO	2	
SERRATURE CIS - ISED - CORNI SERIE GOLD			
MANIGLIE - MANIGLIONI			

ACCESSORI GIESSE

ART.	DESCRIZIONE	Q.ta	LAV
6501	COMPENSATORE DI FISSAGGIO A SCATTO VITE mm 24,7	12	⊙
0398	SQUADRETTA IN ALLUMINIO ESTRUSO	6	DM
0365	SQUADRETTA INOX ALLINEAMENTO ANGOLI	6	*
0012	CERNIERA DOMINA 2 ALL. INTERASSE 61	4	D
2173	CATENACCIO TOTEM GUIDA 15/20	2	*
2159	BACCOLA IN OTTONE PER SOGLIA 7x78	1	*
1325	INCINTRO SUPERIORE PER CATENACCI	1	*
2332	TAPPO CHIUDIFURO 7x14	8	⊙
	CHIUDIPORTA AEREO	2	
SERRATURE CIS - ISED - CORNI SERIE GOLD			
MANIGLIE - MANIGLIONI			

GUARNIZIONI INDINVEST

ART.	DESCRIZIONE	Q.ta
Z106	BATTUTA INTERNA / ESTERNA 2L+4H	
Z121	CINGIVETRO ESTERNA 2L+4H	
	CINGIVETRO INTERNA 2L+4H	
Z804	SPAZZOLINO 5x10 2L+4H	

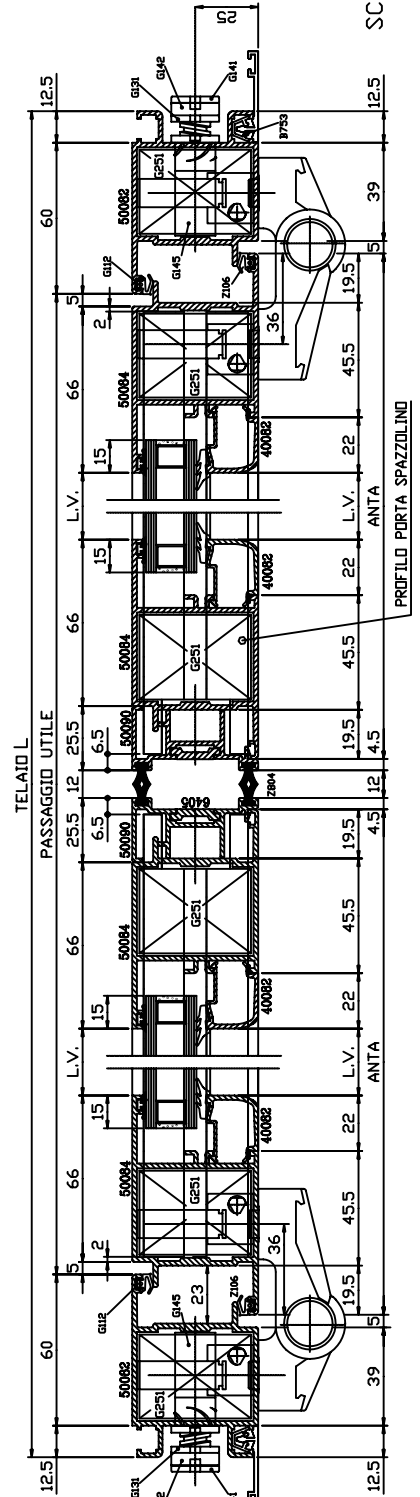
VARIANTE 1

G250	SQUADRETTA A SPINARE CAMERA 46-3x35-3	6	DM
G222	CHIUDO 7x78 x17 PER SQUADRETTA G224 - G250	12	DM

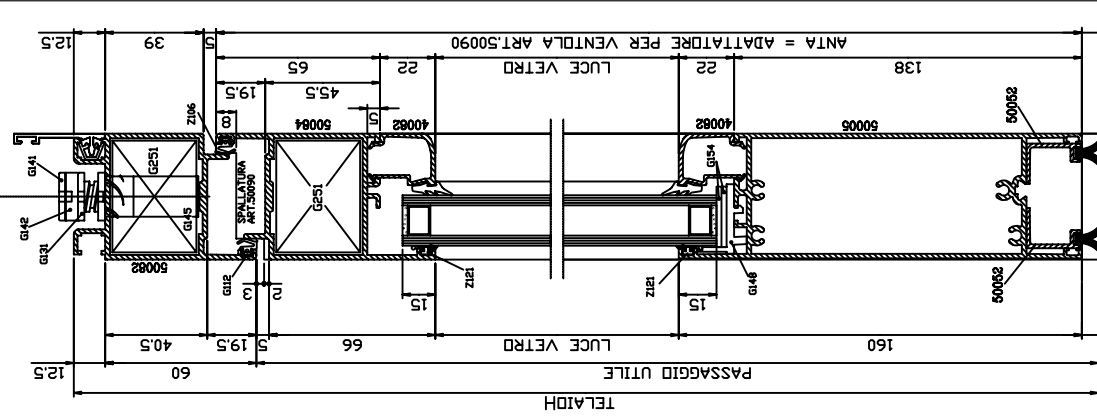
VARIANTE 2

G250-C	SQUADRETTA A CIANFRIMARE CAMERA 46-3x35-3	6	C I
--------	---	---	-----

IL PROFILO ART.50082
PUO' ESSERE SOSTITUITO DAI PROFILI
ART.50080-50081-50088



PROFILO PORTA SPAZZOLINO

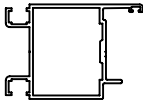
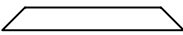
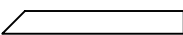
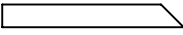
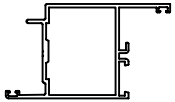
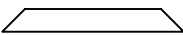
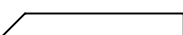
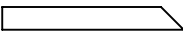

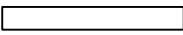

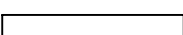

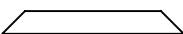
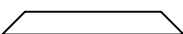

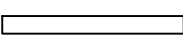

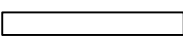
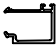
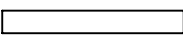
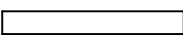


LEGENDA LAVRAZIONI

⊙	PUNTA 2 DIAMETRI
DM	PRESSETTA
*	NESSUNA LAVRAZIONE
P	PANTOGRAFO
F	GRUPPO FRESE
C	CIANFRIMATRICE
I	INCOLLAGGIO
D	DUNA DI FERATURA

SCALA 1:3

8 PORTONCINO GOLD 500 DISTINTA DI TAGLIO PROFILI

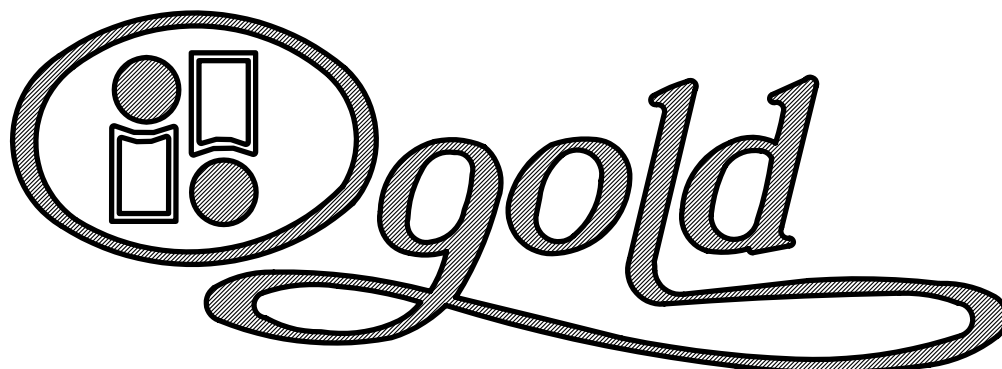
ARTICOLO	PROFILO	DESCRIZIONE	MISURA TAGLIO	TIPOLOGIA TAGLIO	QUANTITA'
50082		TELAIO L	L		1
			H		1
			H		1
50084		ANTA Z	(L - 134) : 2		2
			H - 64		2
			H - 64		2
50090		ADATTATORE PER VENTOLA	H - 64		2
50005		ZOCCOLO	(L - 374) : 2		2
40082		FERMAVETRO	(L - 377) : 2		4
			H - 258.5		4
6405		ASTINA DI CHIUSURA	DIPENDE DALL'ACCESSORIO UTILIZZATO		DIPENDE DA ACCESSORIO USATO
50052		PORTA SPAZZOLINI	(L - 184) : 2		4
40029		VARIANTE FERMAVETRO	(L - 394) : 2		4
			H - 311		4

DISTINTA DI TAGLIO VETRI

POSIZIONE	l	h	QUANTITA'
	(L-422) : 2	H - 281	2

CALCOLO PESO PROFILI

		TOTALE kg
PROFILI ORIZ.	kg/ml 5.758 x L _____	_____
PROFILI VERT.	kg/ml 10.354 x H _____	_____
TOTALE		_____



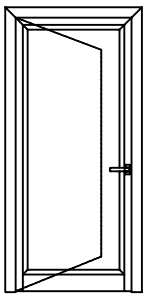
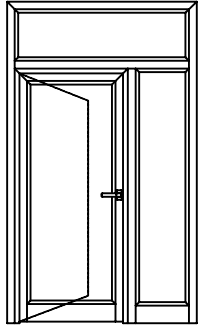
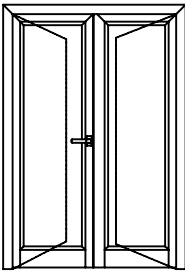
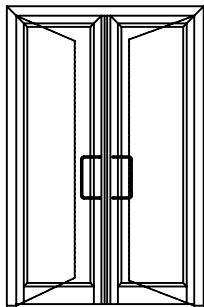
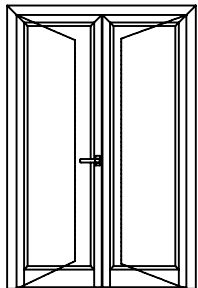
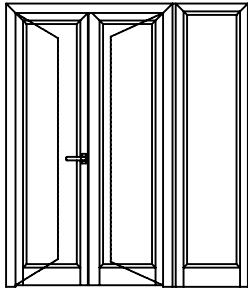
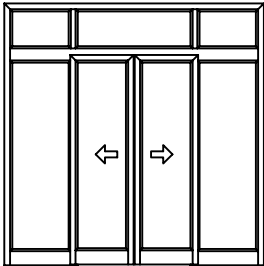
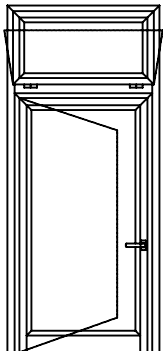
500
PORTONCINO

APERTURE ESTERNE

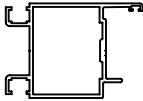
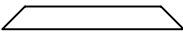
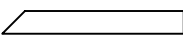
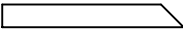
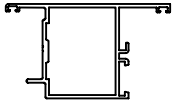
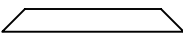
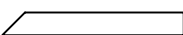
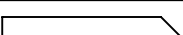

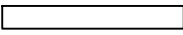

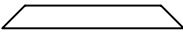
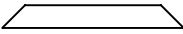

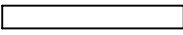
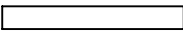
SCHEDE TIPOLOGIE
DISTINTE DI TAGLIO

SISTEMI

INDINVEST

TIPOLOGIA	DESCRIZIONE	TIPOLOGIA	DESCRIZIONE
10 	PORTONCINO 1 ANTA DOPPIA BATTUTA APERTURA ESTERNA	15 	PORTONCINO 1 ANTA DOPPIA BATTUTA APERTURA ESTERNA CON LATERALE E SOPRALUCE FISSI
11 	PORTONCINO 2 ANTE T.Z. DOPPIA BATTUTA APERTURA ESTERNA	16 	PORTONCINO 2 ANTE INDIPENDENTI DOPPIA BATTUTA APERTURA ESTERNA
12 	PORTONCINO 2 ANTE T.RIP.T. DOPPIA BATTUTA APERTURA ESTERNA		
13 	PORTONCINO 2 ANTE T.Z. DOPPIA BATTUTA APERTURA ESTERNA CON LATERALE FISSO	20 	PORTONCINO 2 ANTE SCORREVOLI
14 	PORTONCINO 1 ANTA DOPPIA BATTUTA APERTURA ESTERNA CON SOPRALUCE APRIBILE A WASISTAS		

10 PORTONCINO GOLD 500 DISTINTA DI TAGLIO PROFILI

ARTICOLO	PROFILO	DESCRIZIONE	MISURA TAGLIO	TIPOLOGIA TAGLIO	QUANTITA'
50082		TELAIO L	L		1
			H		1
			H		1
50085		ANTA T	L - 113		1
			H - 62.5		1
			H - 62.5		1
50005		ZOCCOLO	L - 233		1
40082		FERMAVETRO	L - 234.5		2
			H - 257		2
40029		VARIANTE FERMAVETRO	L - 243		2
			H - 309.5		2

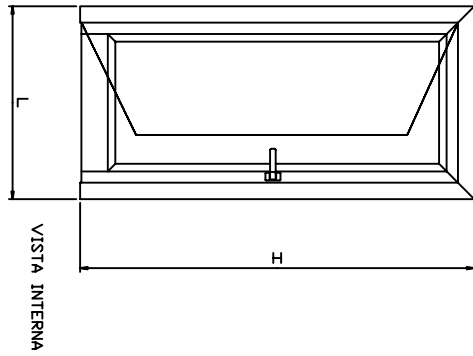
DISTINTA DI TAGLIO VETRI

POSIZIONE	l	h	QUANTITA'
	L - 257	H - 280	1

CALCOLO PESO PROFILI

		TOTALE kg
PROFILI ORIZ.	kg/ml 5.408 x L _____	_____
PROFILI VERT.	kg/ml 5.708 x H _____	_____
TOTALE		_____

PORTONCINO GOLD 500
1 ANTA
DOPPIA BATTUTA
APERTURA ESTERNA



QUANTITA' CHE
N= DIPENDE DALLA
DIMENSIONE DEL VETRO

ACCESSORI INDINVEST

ART.	DESCRIZIONE	Q.tà	LAV
G131	REGOLO TELAIO A MURO UNIVERSALE	9	⊙
G141	SPRESSORE AGGIUNTIVO mm25 PER REGOLO G131	9	*
G142	SPRESSORE AGGIUNTIVO mm 5 PER REGOLO G131	9	*
G145	SPRESSORE AGGIUNTIVO PER G131 CAMERA H=37 mm	9	*
G251	SQUADRETTA RINFORZATA A VITE CAMERA 46,3x35,3	4	DM
G112	SQUADRETTA IND. ALLINEAM. ANGOLI (CON GIMM)	4	*
G6041	CERNIERA MAGG. DIE. ALI H20 INTERASSE 60 GEN440	2	D
G148	APERTITORE SUPP.SP.VETRO TELAI FISSI E TRAV.MM3 SP.AUTODIR.CAD. INCASTRATO SU ADATTATORE SP. VETRO	8	*
G154	SU ADATTATORE SP. VETRO	N	*
GT124	TAPPLO FORDI 7x714	4	⊙
SERRATURE CISA - ISEU - CORINI SERIE GOLD			
MANGIOLIE - MANGIOLINI			

ACCESSORI GIESSE

ART.	DESCRIZIONE	Q.tà	LAV
6501	COMPENSATORE DI FISSAGGIO A SCATTO VITE mm 24,7	9	⊙
0398	SQUADRETTA IN ALLUMINIO ESTRUSO	4	DM
0365	SQUADRETTA IND. ALLINEAMENTO ANGOLI	4	*
0012	CERNIERA DIMANA 2 ALI INTERASSE 61	2	D
2332	TAPPLO CHIUDIFORDI 7x714	4	⊙
SERRATURE CISA - ISEU - CORINI SERIE GOLD			
MANGIOLIE - MANGIOLINI			

IL PROFILO ART.50082
PUO' ESSERE SOSTITUITO DAI PROFILI
ART.50080-50081-50088

VARIANTE ①

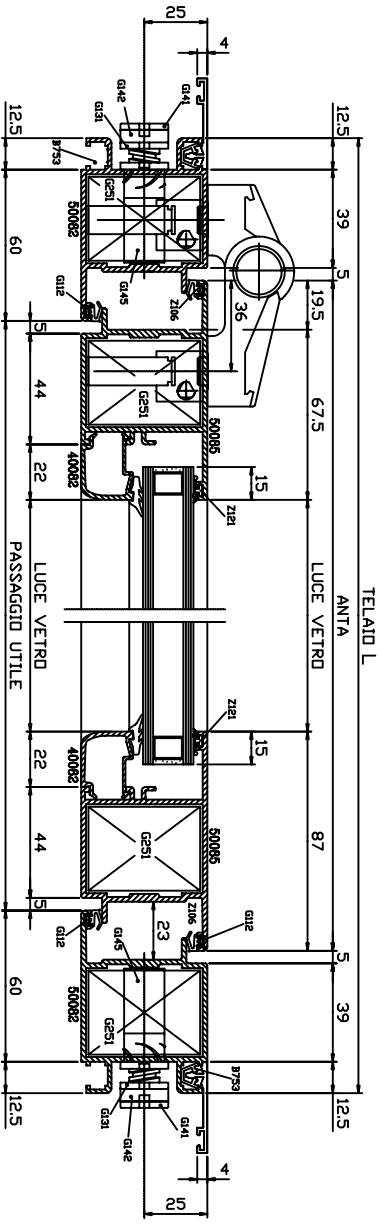
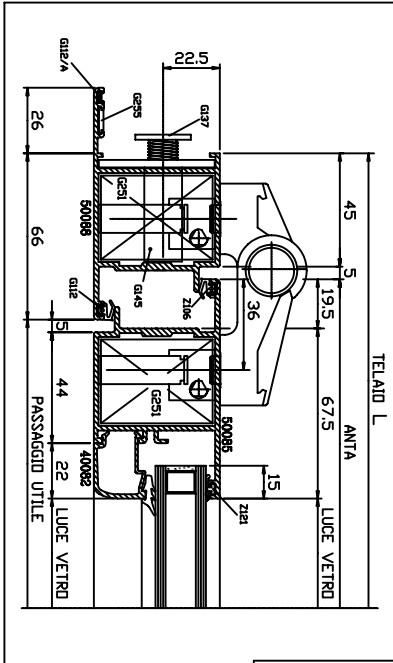
G250	SQUADRETTA A SPINARE CAMERA 46,3x35,3	4	DM
G222	CHIODI 7x8 x17 PER SQUADRETTA G24 - G290	8	DM

VARIANTE ②

G250-C	SQUADRETTA A CARRINARE CAMERA 46,3x35,3	4	C I
--------	---	---	-----

VARIANTE TELAIO A MURO

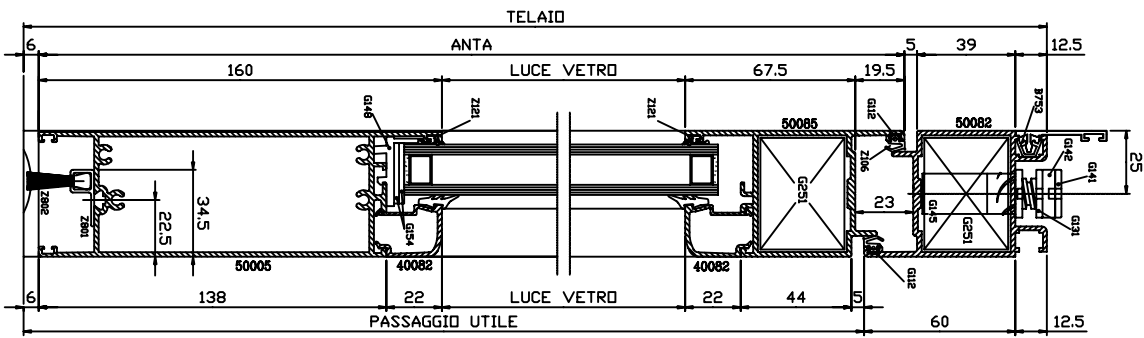
ART.	DESCRIZIONE	Q.tà	LAV
G137	REGOLO TELAIO A MURO CAMERA MAGGIORATA	9	⊙
G255	SQUADRETTA DI ALLINEAM. PROFILO ART.50080	2	*
G127A	SQUADRETTA IND. ALLINEAMENTO ANGOLI	2	*



GUARNIZIONI INDINVEST

ART.	DESCRIZIONE	Q.tà
Z106	BATTUTA INTERNA / ESTERNA	2L + 4H
Z121	CINGHERIO ESTERNA	2L + 2H
Z121	CINGHERIO INTERNA	2L + 2H
Z801	PROFILO ALLUMINIO PORTA SPAZZOLA L=2500 mm	L
Z802	SPAZZOLA A CON. SUPERIORE ZINCATO mm 25,4 L=2500	L

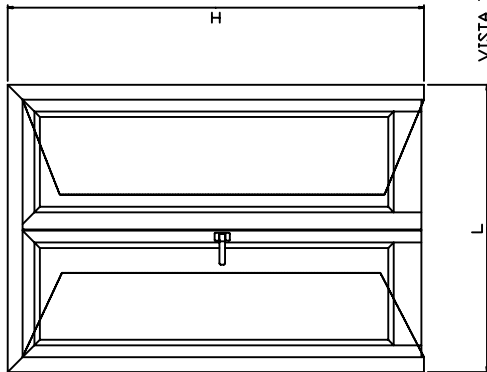
SCALA 1:3



LEGENDA LAVORAZIONI

⊙	PUNTA 2 DIAMETRI
DM	PRESSETTA
*	NESSUNA LAVORAZIONE
P	PANTODERATO
F	GRUPPO FRESE
C	CARRINANTE
I	INCOLLAGGIO
D	DINA DI FIDURATURA

11
 PORTONCINO GOLD 500
 2 ANTE T.Z.
 DOPPIA BATTUTA
 APERTURA ESTERNA



VISTA INTERNA

GUARNIZIONI INDINVEST

ART.	DESCRIZIONE	Q.ta
Z106	BATTUTA INTERNA / ESTERNA	2L+6H
Z121	CINGIVETRO ESTERNA	2L+4H
	CINGIVETRO INTERNA	2L+4H
Z801	PROFILO ALLUMINIO PORTA SPAZZOLA L=2500 mm	L
Z802	ZINCATO mm 25,4 L=2500	L

QUANTITA' CHE DIPENDE DALLA DIMENSIONE DEL VETRO
 N=

ACCESSORI INDINVEST

ART.	DESCRIZIONE	Q.ta	LAV
G131	REGOLO TELAIO A MURO UNIVERSALE	9	⊙
G141	SPESSORE AGGIUNTIVO mm 2,5 PER REGOLO G131	9	*
G142	SPESSORE AGGIUNTIVO mm 5 PER REGOLO G131	9	*
G145	SPESSORE AGGIUNTIVO PER G131 CAMERA H=37 mm	9	*
G251	SQUADRETTA RINFORZATA A VITE CAMERA 46,3x35,3	6	DM
G112	SQUADRETTA INDY ALLINEAM. ANGOLI (CON GOMMA)	5	*
G6041	CERNIERA MAGG. DIE ALI HD0 INTERASSE 60 (20+40)	4	D
G260	CATENACCIO CON PUNTALE 7x18 ZINCATO	2	*
G264	INCINTRO SUPERIORE E/O INFERIORE PER ART. G260	1	*
G179	INCINTRO BOCOLA INDY/ OTTONE 7x18	1	*
G148	ADATTATORE SUPP.SP.VETRO TELAII FISSI E TRAV. mm 3	8	*
G154	SP.AUTODICAD INCASTRO SU ADATTATORE SP. VETRO	N	*
G1505	COPIA TAPPI INTERNI T.Z.	1	*
GT124	DOPPIA BATTUTA TAPPO FORO 7x14 FISSAGG. TRAV. E ZOCCOLI SERIE GOLD	8	⊙

MANIGLIE - MANIGLIONI

VARIANTE 1

G250	SQUADRETTA A SPINARE CAMERA 46,3x35,3	6	DM
G222	CHIODI 7x18 x17 PER SQUADRETTA G224 - G250	12	DM

VARIANTE 2

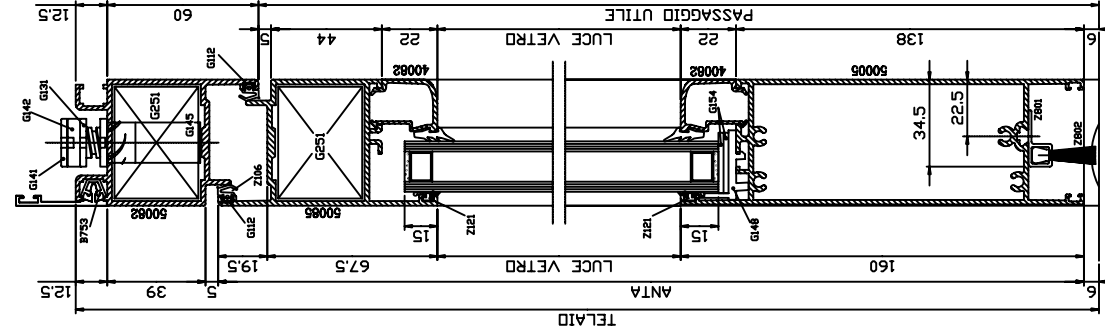
G250-C	SQUADRETTA A CIAMFRINARE CAMERA 46,3x35,3	6	C I
--------	---	---	-----

ACCESSORI GIESSO

ART.	DESCRIZIONE	Q.ta	LAV
6501	COMPENSATORE DI FISSAGGIO A SCATTO	9	⊙
0398	SQUADRETTA IN ALLUMINIO ESTRUSO	6	DM
0365	TAPPO CHIUDIFURO 7x14	5	*
0012	CERNIERA DOMINA 2 ALI INTERASSE 61	4	D
2170	CATENACCIO TUTEH PER PORTE	2	*
1325	INCINTRO SUPERIORE E/O INFERIORE PER ART. 2170	1	*
2159	BOCCOLA IN OTTONE PER SOGLIA 7x18	1	*
2275	COPIA TAPPI INTERNI T.Z. DOPPIA BATTUTA	1	*
2332	TAPPO FORO 7x14 FISSAGG. TRAV. E ZOCCOLI SERRATURE CISA - ISEED - CORNI SERIE GOLD	8	⊙

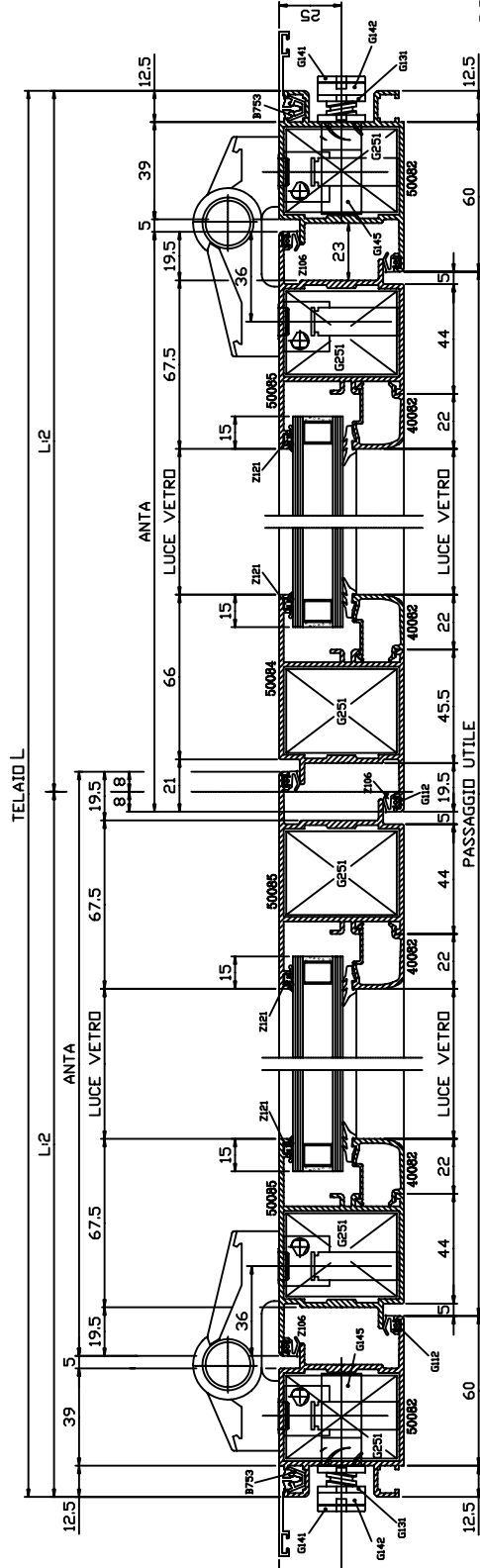
MANIGLIE - MANIGLIONI

IL PROFILO ART.50082 PUO' ESSERE SOSTITUITO DAI PROFILI ART.50080-50081-50088



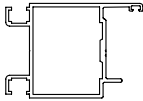
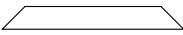

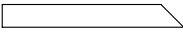
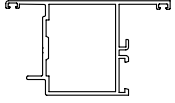
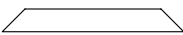
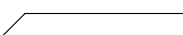

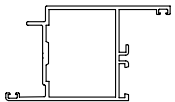
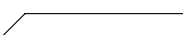



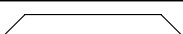




LEGENDA LAVORAZIONI

⊙	PUNTA 2 DIAMETRI
DM	PRESSETTA
*	NESSUNA LAVORAZIONE
P	PANTIGRAFO
F	GRUPPO FRESE
C	CIAMFRINATORE
I	INCOLLAGGIO
D	DINA DI FORATURA



SCALA 1:3

11 PORTONCINO GOLD 500 DISTINTA DI TAGLIO PROFILI

ARTICOLO	PROFILO	DESCRIZIONE	MISURA TAGLIO	TIPOLOGIA TAGLIO	QUANTITA'
50082		TELAIO L	L		1
			H		1
			H		1
50085		ANTA T	(L : 2) - 48.5		2
			H - 62.5		2
			H - 62.5		1
50084		ANTA Z	H - 62.5		1
50005		ZOCCOLO	(L : 2) - 168.5		2
40082		FERMAVETRO	(L : 2) - 170		4
			H - 257		4
40029		VARIANTE FERMAVETRO	(L : 2) - 178.5		4
			H - 309.5		4

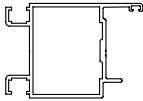
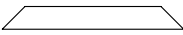

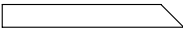
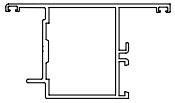
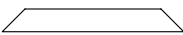
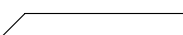
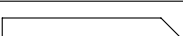
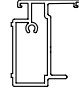
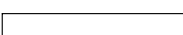


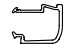
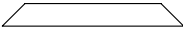
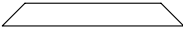

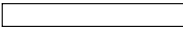
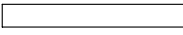
DISTINTA DI TAGLIO VETRI

POSIZIONE	l	h	QUANTITA'
	(L:2) - 193	H - 280	2

CALCOLO PESO PROFILI

		TOTALE kg
PROFILI ORIZ.	kg/ml 5.408 x L _____	_____
PROFILI VERT.	kg/ml 8.878 x H _____	_____
TOTALE		_____

12 PORTONCINO GOLD 500 DISTINTA DI TAGLIO PROFILI

ARTICOLO	PROFILO	DESCRIZIONE	MISURA TAGLIO	TIPOLOGIA TAGLIO	QUANTITA'
50082		TELAIO L	L		1
			H		1
			H		1
50085		ANTA T	(L - 118) : 2		2
			H - 62.5		2
			H - 62.5		2
50087		RIPORTO	H - 84.5		1
50005		ZOCCOLO	(L - 358) : 2		2
40082		FERMAVETRO	(L - 361) : 2		4
			H - 257		4
40029		VARIANTE FERMAVETRO	(L - 378) : 2		4
			H - 309.5		4

DISTINTA DI TAGLIO VETRI

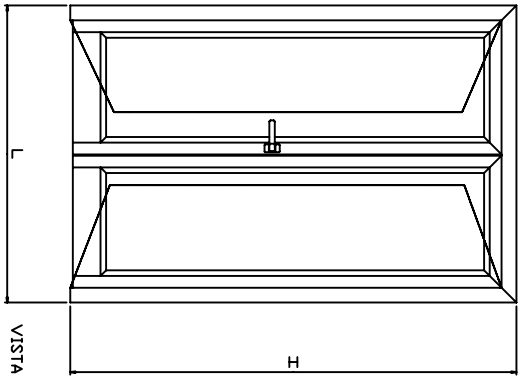
POSIZIONE	l	h	QUANTITA'
	(L-406) : 2	H - 280	2

CALCOLO PESO PROFILI

		TOTALE kg
PROFILI ORIZ.	kg/ml 5,408 x L _____	_____
PROFILI VERT.	kg/ml 9,728 x H _____	_____
TOTALE		_____

2

PORTONCINO GOLD 500
2 ANTE TRIP.T.
DOPPIA BATTUTA
APERTURA ESTERNA



VISTA INTERNA

N = QUANTITÀ CHE
RAPPRESENTA LA
DIMENSIONE DEL VETRO

ACCESSORI INDINVEST

ART.	DESCRIZIONE	Q.ta	LAV
G131	REGOLO TELAIO A MURO UNIVERSALE	9	⊙
G141	SPESSORE AGGIUNTIVO PNC25 PER REGOLO G131	9	*
G142	SPESSORE AGGIUNTIVO mm. 5 PER REGOLO G131	9	*
G145	SPESSORE AGGIUNTIVO PER G131 CAMERA H=37 mm	9	*
G251	SQUARETTA RINFORZATA A VITE CAMERA 46,3x35,3	6	DM
G112	SQUARETTA IND. ALLINEAM. ANGOLI (CON GOMMA)	6	*
G6041	CERNIERA MAG. DUE ALI HQD INTERASSE 60 (20+40)	4	D
G260	CATEWACCIO CON PUNTALE 1x178 ZINCATO	2	*
G264	INCINTRO SUPERIORE E/D INTERIORE PER ART.260	1	*
G179	INCINTRO BOCCOLA IND. / DITTOE 1x178	1	*
G148	ADATTATORE SUP.SP.VETRO TELA FISSI E TRAV.MMS	8	*
G154	SP.AUTODI.CAD INCASTRO SU ADATTATORE SP. VETRO	N	*
G1506	COPPIA TAPPI PROFILDI DI RIPORTO ART.50087	1	*
G1124	TAPPINO FROD 1x114 FISSAGG. TRAV. E ZICCOLLI	8	⊙

ACCESSORI GIESSE

ART.	DESCRIZIONE	Q.ta	LAV
6501	COMPENSATORE DI FISSAGGIO A SCATTO VITE mm 24,7	9	⊙
0398	SQUARETTA IN ALLUMINIO ESTRUSO	6	DM
0365	SQUARETTA IND. ALLINEAMENTO ANGOLI	6	*
0012	CERNIERA DOMINA 2 ALI INTERASSE 61	4	D
2170	CATEWACCIO TOTEM PER PORTE	2	*
1325	INCINTRO SUPERIORE E/D INTERIORE PER ART.270	1	*
2159	BOCCOLA IN DITTOE PER SGLA 1x178	1	*

MANIGLIE - MANIGLIONI

MANIGLIE - MANIGLIONI

GUARNIZIONI INDINVEST

ART.	DESCRIZIONE	Q.ta
Z106	BATTUTA INTERNA / ESTERNA 2L+6H	Z801
Z121	CINGIVETRO ESTERNA 2L+4H	Z802
	CINGIVETRO INTERNA 2L+4H	L

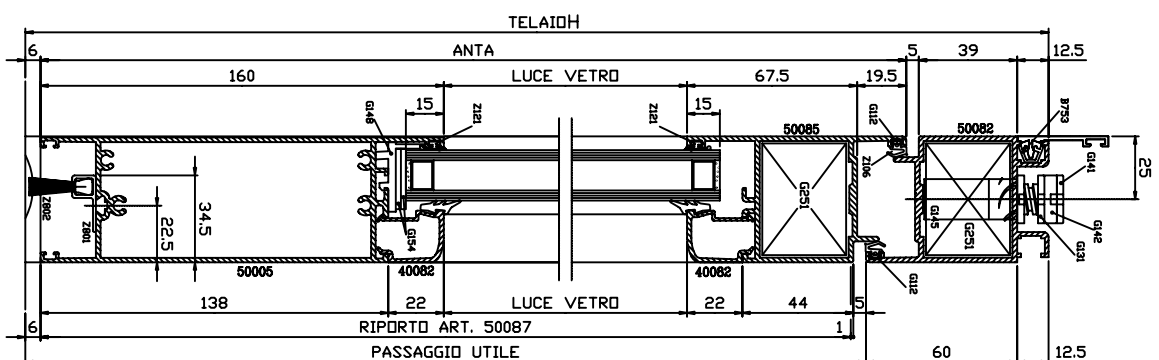
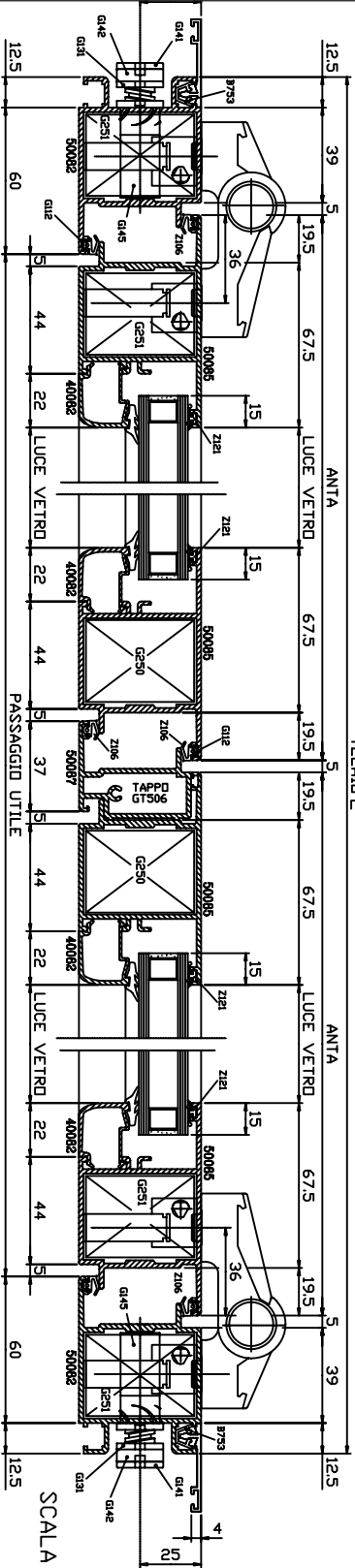
VARIANTE (1)

ART.	DESCRIZIONE	Q.ta
G250	SQUARETTA A SPINARE CAMERA 46,3x35,3	4
G222	CHIODI 1x178 X17 PER SQUARETTA G224 - G250	8

VARIANTE (2)

ART.	DESCRIZIONE	Q.ta
G250-C	SQUARETTA A CIANFRANARE CAMERA 46,3x35,3	4

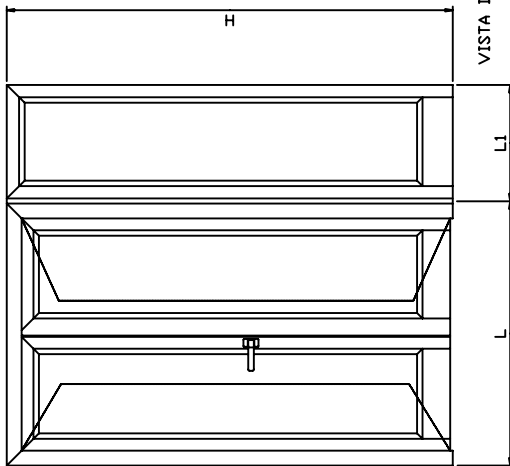
IL PROFILLO ART.50082
PUÒ ESSERE SOSTITUITO DAL PROFILLO
ART.50080-50081-50088



LEGENDA LAVORAZIONI

⊙	PUNTA 2 DIAMETRI
DM	PRESSIONE
*	NESSUNA LAVORAZIONE
P	PANTOGRAFIO
F	GRUPPI FRESE
C	CIANFRANATRICE
I	INCOLLAGGIO
D	DINA DI FORATURA

13 PORTONCINO GOLD 500
2 ANTE T.Z. DOPPIA BATTUTA
APERTURA ESTERNA
CON LATERALE FISSO



VISTA INTERNA

GUARNIZIONI INDINVEST

ART.	DESCRIZIONE	Q.to
Z106	BATTUTA INTERNA / ESTERNA 2L+6H	L
Z121	CINGHIERO ESTERNA 2L+2L ₁ +6H	L
	CINGHIERO INTERNA 2L+2L ₁ +6H	L

IL PROFILO ART.50082
PUO' ESSERE SOSTITUITO DAI PROFILI
ART.50080-50081-50088

VARIANTE(4) ACC. INDINVEST

G224-C	SQUADRETTA A CINFRRARE	2	C I
G224-C	CAMERA 29x35.3	2	C I

ACCESSORI INDINVEST

ART.	DESCRIZIONE	Q.to	LAV
G131	REGOLO TELAIO A MURO UNIVERSALE	11	⊙
G141	SPESORE AGGIUNTIVO mm 2.5 PER REGOLO G131	11	*
G142	SPESORE AGGIUNTIVO mm 5 PER REGOLO G131	11	*
G145	SPESORE AGGIUNTIVO PER G131 CAMERA H=37 mm	11	*
G251	SQUADRETTA RINFORZATA A VITE CAMERA 46.3x35.3	6	DM
G252	SQUADRETTA RINFORZATA A VITE CAMERA 29x35.3	2	DM
G112	SQUADRETTA IND. ALLINEAM. ANGOLI (CON GOMMA)	5	*
G6041	CERNIERA MAGG. DUE ALI HD INTERASSE 60 (20+40)	4	D
G260	CATERACCIO CON PUNTALE 7x18 ZINCATO	2	*
G264	INCINTRO SUPERIORE E/O INFERIORE PER ART.G260	1	*
G179	INCINTRO BOCOLA IND./OTTONE 7x18	1	*
G148	AMBIATTURE SUPP.SP.VETRO TELAI FISSI E TRAV.M=3	12	*
G154	SP.AUTODIECAD INCASTRO SU ADATTATORE SP. VETRO	N	*
GT505	COPPIA TAPPI T.Z. DOPPIA BATTUTA	1	*
GT124	TAPPO FERRO 7x14 FISSAGE. TRAV. E ZUCCOLI	8	⊙

VARIANTE(1)

G250	SQUADRETTA A SPINARE CAMERA 46.3x35.3	6	DM
G222	CHIODI 7x18 x17 PER SQUADRETTA G224 - G250	12	DM

VARIANTE(2)

G250-C	SQUADRETTA A CINFRRARE CAMERA 46.3x35.3	6	C I
--------	---	---	-----

VARIANTE(3) ACC. INDINVEST

G224	SQUADRETTA A SPINARE CAMERA 29x35.3	2	DM
G222	CHIODI 7x18 x17 PER SQUADRETTA G224 - G250	4	DM

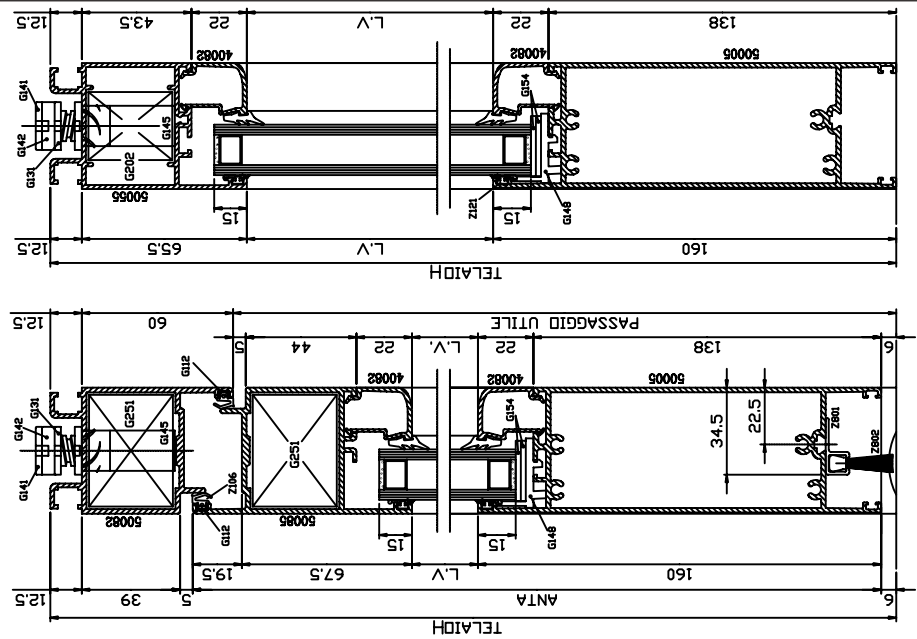
QUANTITA' CHE
N= DIPENDE DALLA
DIMENSIONE DEL VETRO

ACCESSORI GIESSE

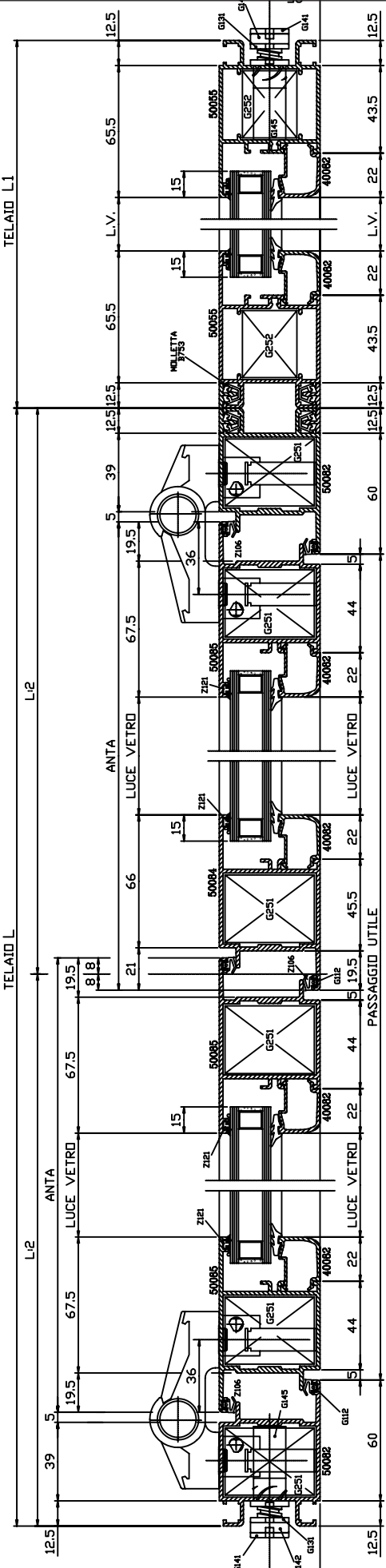
ART.	DESCRIZIONE	Q.to	LAV
6501	COMPENSATORE DI FISSAGGIO A SCATTO VITE mm 24.7	11	⊙
0398	SQUADRETTA IN ALLUMINIO ESTRUSO	6	DM
0397	SQUADRETTA RINFORZATA A VITE CAMERA 29x35.3	2	DM
0365	SQUADRETTA IND. ALLINEAM. ANGOLI	5	*
0012	CERNIERA DOMINA 2 ALI INTERASSE 61	4	D
2170	CATERACCIO TOTEN PER PORTE	2	*
1325	INCINTRO SUPERIORE E/O INFERIORE PER ART.2170	1	*
2159	BICOCLA IN OTTONE PER SUEGLIA 7x18	1	*
2275	COPPIA TAPPI T.Z. DOPPIA BATTUTA	1	*
2332	TAPPO CHIODIFERO 7x14	8	⊙

LEGENDA LAVORAZIONI

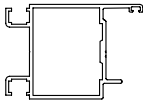
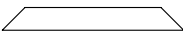

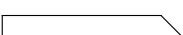
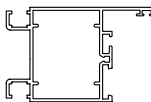
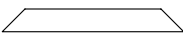
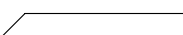

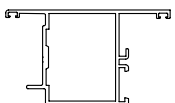
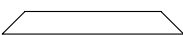

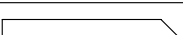
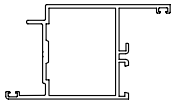



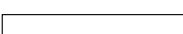


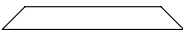

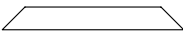
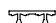
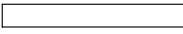
- ⊙ PUNTA 2 DIAMETRI
- DM PRESSETTA
- *
- P NESSUNA LAVORAZIONE
- F PANTOFERATO
- C GRUPPI FRESE
- I CINFRRATRICE
- I INCOLLAGGIO
- D DIMA DI CURATURA

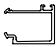


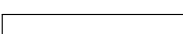



SCALA 1:3



13 PORTONCINO GOLD 500 DISTINTA DI TAGLIO PROFILI

ARTICOLO	PROFILO	DESCRIZIONE	MISURA TAGLIO	TIPOLOGIA TAGLIO	QUANTITA'
50082		TELAIO L	L		1
			H		1
			H		1
50055		TELAIO L	L1		1
			H		1
			H		1
50085		ANTA T	(L : 2) - 48.5		2
			H - 62.5		2
			H - 62.5		1
50084		ANTA Z	H - 62.5		1
50005		ZOCICOLO	(L : 2) - 168.5		2
			L1 - 102		1
40082		FERMAVETRO	(L : 2) - 170		4
			L1 - 103.5		2
			H - 257		4
			H - 185.5		2
5539		COPRIFILO	H - 12.5		2

40029		VARIANTE FERMAVETRO	(L : 2) - 178.5		4
			L1 - 112		2
			H - 309.5		4
			H - 238		2

DISTINTA DI TAGLIO VETRI

POSIZIONE	l	h	QUANTITA'
APRIBILE	(L:2) - 193	H - 280	2
FISSO	L1 - 126	H - 208	1

CALCOLO PESO PROFILI

		TOTALE kg
PROFILI DRIZ.	kg/ml 5.408 x L _____	_____
PROFILI DRIZ.	kg/ml 4.068 x L1 _____	_____
PROFILI VERT.	kg/ml 12.292 x H _____	_____
TOTALE		_____

14 PORTONCINO GOLD 500 DISTINTA DI TAGLIO PROFILI

ARTICOLO	PROFILO	DESCRIZIONE	MISURA TAGLIO	TIPOLOGIA TAGLIO	QUANTITA'
50055		TELAIO L	L		1
			H		1
			H		1
50031		TRAVERSO	L - 102		1
50086		INVERSIONE DI BATTUTA	L - 104		1
			H1 - 18.5		1
			H1 - 18.5		1
50085		ANTA T	L - 166		1
			H1 - 55.5		1
			H1 - 55.5		1
50000		ANTA Z	L - 100		2
			H2 - 66.5		2
50005		ZOCCOLO	L - 286		1
40036		GOCCIOLATOIO	L - 166		1
40082		FERMAVETRO	L - 287.5		2
			L - 184.5		2
			H1 - 250		2
			H2 - 151		2
40029		VARIANTE FERMAVETRO	L - 296		2
			L - 193		2
			H1 - 302.5		2
			H2 - 203.5		2

DISTINTA DI TAGLIO VETRI

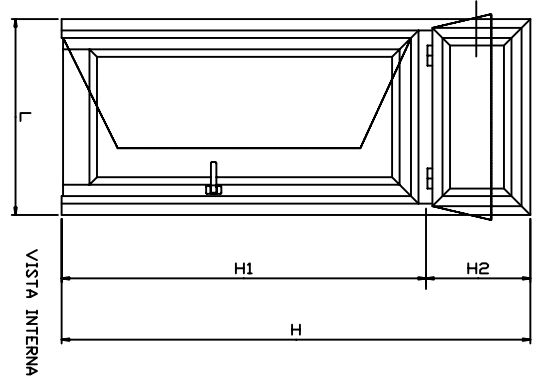
POSIZIONE	l	h	QUANTITA'
APRIBILE INFERIORE	L - 310	H1 - 273	1
APRIBILE SUPERIORE	L - 207	H2 - 174	1

CALCOLO PESO PROFILI

		TOTALE kg
PROFILI ORIZ.	kg/ml 10.404 x L _____	_____
PROFILI VERT.	kg/ml 7.332 x H _____	_____
TOTALE		_____

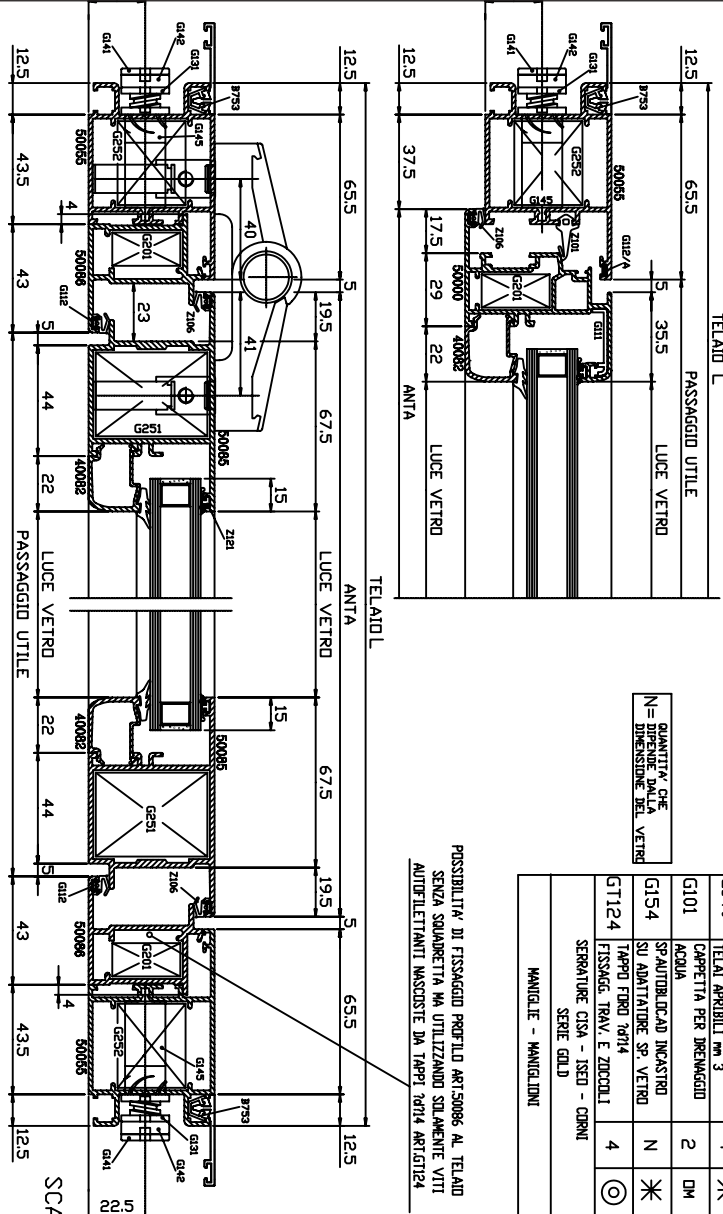
14

PORTONCINO GOLD 500
1 ANTA DOPPIA BATTUTA
APERTURA ESTERNA
CON SOPRALUCE APRIBILE
A WASISTAS



IL PROFILO ART.50055
PUO' ESSERE SOSTITUITO DAI PROFILI
ART.50046-50047

VARIANTE ① ACC. INDINVEST	
G250	SQUADRETTA A SPINARE CAMERA 463X353
G222	CHIODI 7x18 X17 PER SQUADRETTA G224 - G250
VARIANTE ② ACC. INDINVEST	
G250-C	SQUADRETTA A GIAMFRANCO CAMERA 463X353
VARIANTE ③ ACC. INDINVEST	
G224	SQUADRETTA A SPINARE CAMERA 29X35,3
G222	CHIODI 7x18 X17 PER SQUADRETTA G224 - G250
VARIANTE ④ ACC. INDINVEST	
G224-C	SQUADRETTA A GIAMFRANCO CAMERA 29X35,3
	2 C 1



QUANTITA' CHE
N= DIPENDE DALLA
DIMENSIONE DEL VETRO

POSSIBILITA' DI FISSAGGIO PROFILO ART.50086 AL TELAIOD
SENZA SQUADRETTA MA UTILIZZANDO SOLAMENTE VITI
AUTOTRILETTANTI MASCOSTE DA TAPPI 7x14 ART.G124

ACCESSORI INDINVEST

ART.	DESCRIZIONE	Q.ta	LAV
G131	REGOLO TELAIOD A MIRO UNIVERSALE	9	⊙
G141	SPESORE AGGIUNTIVO M25 PER REGOLI G31	9	*
G142	SPESORE AGGIUNTIVO M5 PER REGOLI G31	9	*
G145	SPESORE AGGIUNTIVO PER G31 CAMERA H=37 mm	9	*
G201	SQUADRETTA UNIVERSALE A PULSANTE	6	DM
G252	SQUADRETTA RINFORZATA A VITE CAMERA INT. 29X35,3	2	DM
G251	SQUADRETTA RINFORZATA A VITE CAMERA 463X353	2	DM
G111	SOTTOSQUADRETTA IN NYLON PER ANGOLI ANTE	4	⊙
G112	SQUADRETTA IND. ALLINEAM. ANGOLI (CON GIAMMO)	8	*
G124	SQUADRETTA IND. ALLINEAM. ANGOLI	2	*
G123	CAVALLOTTO CON VITE AD INCLINARE	4	F+DM
G6160	CERNIERA MAGG. DIE ALI H20 INTENSASSE 86 (39+47)	2	D
G301	CERNIERA STANDARD DIE ALI	2	*
G1772	PROCELTTO AD APPLICAZIONE FRONTALE	1	*
G1800	COPPIA BRACCI WASISTAS	1	*
G148	ADATTATORE SUPP.SP.VETRO TELAI FISSI E TRAV.M23	4	*
G149	ADATTATORE SUPP.SP.VETRO TELAI APRIBILI M. 3	4	*
G101	CAPPETTA PER DREMGAGGIO ACQUA	2	DM
G154	SPAZIATORE/DEAD INCASTRO SU ADATTATORE SP. VETRO	N	*
G124	TAPPO FIBRO 7x14 FISSAGG. TRAV. E ZICCOLI	4	⊙
	SERRATURE CISA - ISEU - CORINI SERIE GOLD		
	MANGILE - MANGIOLINI		

ACCESSORI GIESSE

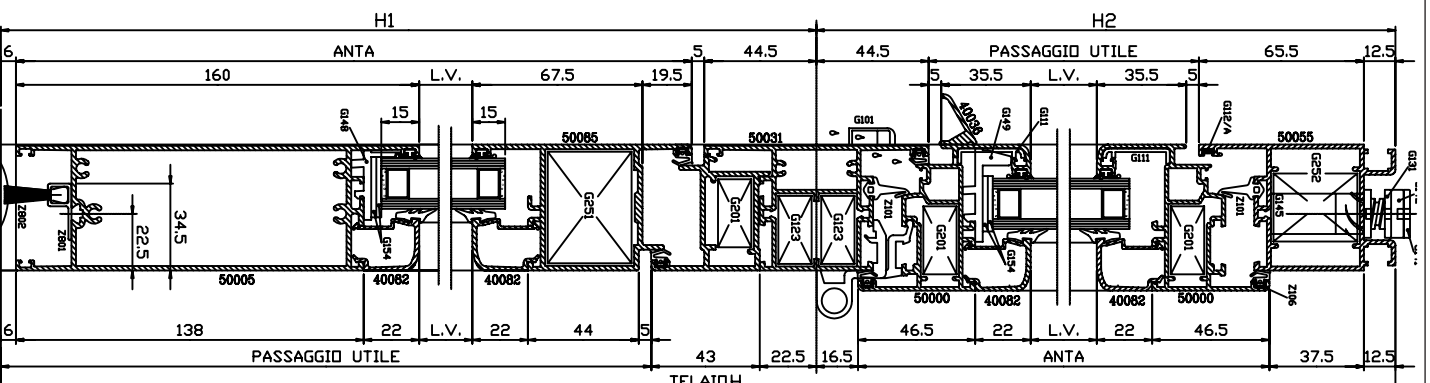
ART.	DESCRIZIONE	Q.ta	LAV
6501	COMPENSATORE DI FISSAGGIO A SCATO VITE M. 24,7	9	⊙
0313	SQUADRETTA DI ALLUMINIO PRESSOFUSA	6	DM
0397	SQUADRETTA RINFORZATA A VITE CAMERA INT. 29X35,3	2	DM
0398	SQUADRETTA IN ALLUMINIO ESTRUSI	2	DM
0366	SQUADRETTA ALLINEAMENTO ANGOLI ANTE	4	⊙
0365	SQUADRETTA IND. ALLINEAMENTO ANGOLI	8	*
0428	CAVALLOTTO AUTODICCANTE	4	F+DM
0032	CERNIERA DINNNA 2 ALI INTENSASSE 83	2	D
0120X	CERNIERA FLASH-BASE	2	*
1721	CORICHELLO CIOU	1	*
2014	COPPIA BRACCI SGANCIABILI DIMUS	1	*
2328	CAPPETTA COPRIFERDO DI DREMGAGGIO	2	DM
2332	TAPPO CHIODIFIBRO 7x14	4	⊙
	SERRATURE CISA - ISEU - CORINI SERIE GOLD		
	MANGILE - MANGIOLINI		

GUARNIZIONI INDINVEST

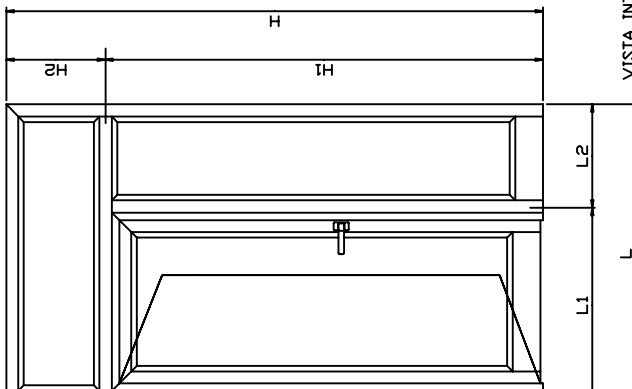
ART.	DESCRIZIONE	Q.ta
Z101	GIUNTO APERTO	2L+2H
Z106	BATTUTA TELAIOD-ANTA ESTERNA / SL+4H ₁ +2H ₂	
Z121	CINCIEVETRO ESTERNA	4L+2H
Z801	CINCIEVETRO INTERNA	4L+2H
Z802	PROFILO ALLUMINIO PORTA SPAZZIOLA L=2500 mm ZINCATO M. 25,4 L=2500	L

LEGENDA LAVORAZIONI

⊙	PUNTA 2 DIAMETRI
DM	PRESSATA
*	NESSUNA LAVORAZIONE
P	PANTORAFI
F	GRUPPI FRESE
C	GIAMFRANCO
I	INCOLLAGGIO
D	DIMA DI FERRATURA



15 PORTONCINO GOLD 500
1 ANTA DOPPIA BATTUTA
APERTURA ESTERNA
CON LATERALE E SOPRALUCE
FISSI



QUANTITA' CHE
DIPENDE DALLA
DIMENSIONE DEL VETRO
N=

IL PROFILO ART.50055
PUO' ESSERE SOSTITUITO DAI PROFILI
ART.50046-50047

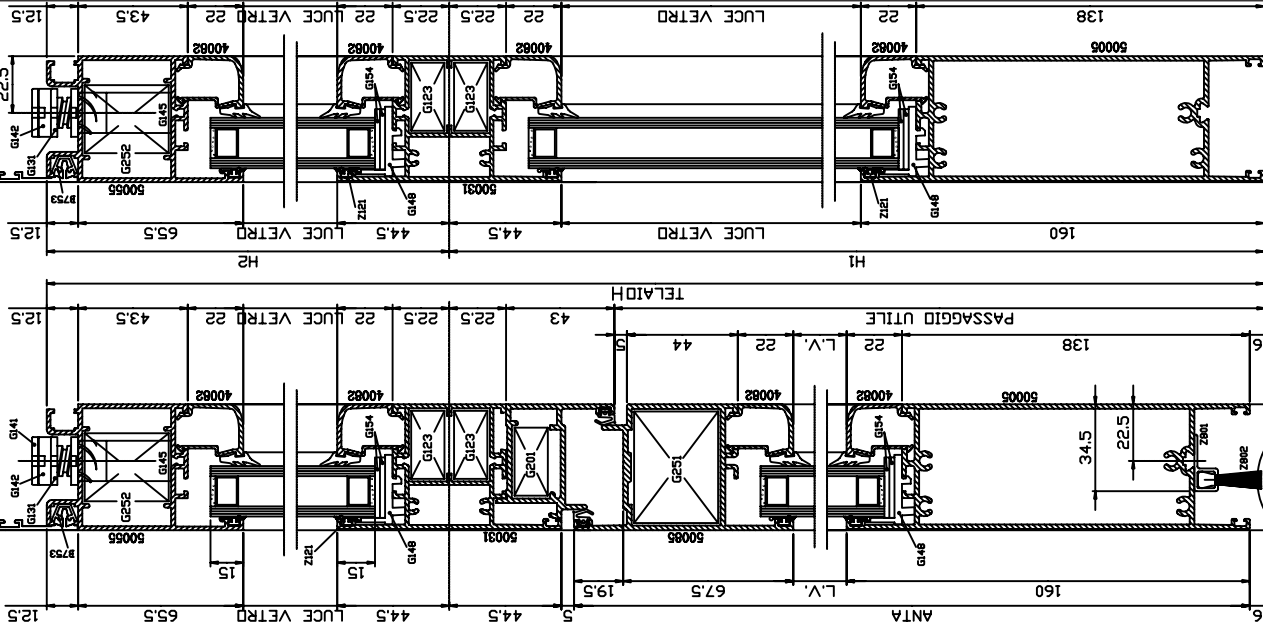
ACCESSORI INDINVEST		ACCESSORI GIESSE	
ART.	DESCRIZIONE	Q.to	LAV
G131	REGOLO TELAIO A MORO UNIVERSALE	10	⊙
G141	SPESORE AGGIUNTIVO mm25 PER REGOLO G131	10	*
G142	SPESORE AGGIUNTIVO mm 5 PER REGOLO G131	10	*
G145	SPESORE AGGIUNTIVO PER G131 CAMERA H=37 mm	10	*
G252	SQUADRETTA RINFORZATA A VITE CAMERA INT. 29x35.3	2	DM
G201	SQUADRETTA UNIVERSALE A PULSANTE	2	DM
G251	SQUADRETTA RINFORZATA A VITE CAMERA 46.3x35.3	2	DM
G112	SQUADRETTA IND. ALLINEAM. ANGOLI CON GOMMA	4	*
G123	CAVALLOTTO CON VITE AD INCLINARE	6	F+DM
G6160	CERNIERA MAGG. DIE ALI HD INTERASSE 86 (39+47)	2	D
G148	ADATTATORE SUPP.SP.VETRO TELAI FISSI E TRAV.mm3	12	*
G154	SP.AUTIBLOCAD INCASTRO SU ADATTATORE SP. VETRO	N	*
GT124	TAPPO FORO 16114 FISSAGG. TRAV. E ZOCCOLI	4	⊙
SERRATURE CISA - ISEO - CORNI SERIE GOLD			
MANIGLIE - MANIGLIONI			

VARIANTE 1		VARIANTE 2		VARIANTE 3		VARIANTE 4	
ART.	DESCRIZIONE	Q.to	LAV	ART.	DESCRIZIONE	Q.to	LAV
G250	SQUADRETTA A SPINARE CAMERA 46.3x35.3	2	DM	Z106	BATTUTA INTERNA / ESTERNA	2L ₁ + 4H ₁	⊙
G222	SQUADRETTA G224 - G250	4	DM	Z121	CINGIVETRO ESTERNA	4L + 4H ₁ + 2H ₂	⊙
G224	SQUADRETTA A SPINARE CAMERA 29x35.3	2	DM	Z801	PROFILO ALLUMINIO PORTA SPAZZOLA L=2500 mm	L	L
G222	SQUADRETTA G224 - G250	4	DM	Z802	SPAZZOLA CON SUPPORTO ZINCATO mm 25.4 L=2500	L	L
G224-C	SQUADRETTA A CIAMFRINARE CAMERA 29x35.3	2	C I				

GUARNIZIONI INDINVEST

ART.	DESCRIZIONE	Q.to	LAV
Z106	BATTUTA INTERNA / ESTERNA	2L ₁ + 4H ₁	⊙
Z121	CINGIVETRO ESTERNA	4L + 4H ₁ + 2H ₂	⊙
Z801	PROFILO ALLUMINIO PORTA SPAZZOLA L=2500 mm	L	L
Z802	SPAZZOLA CON SUPPORTO ZINCATO mm 25.4 L=2500	L	L

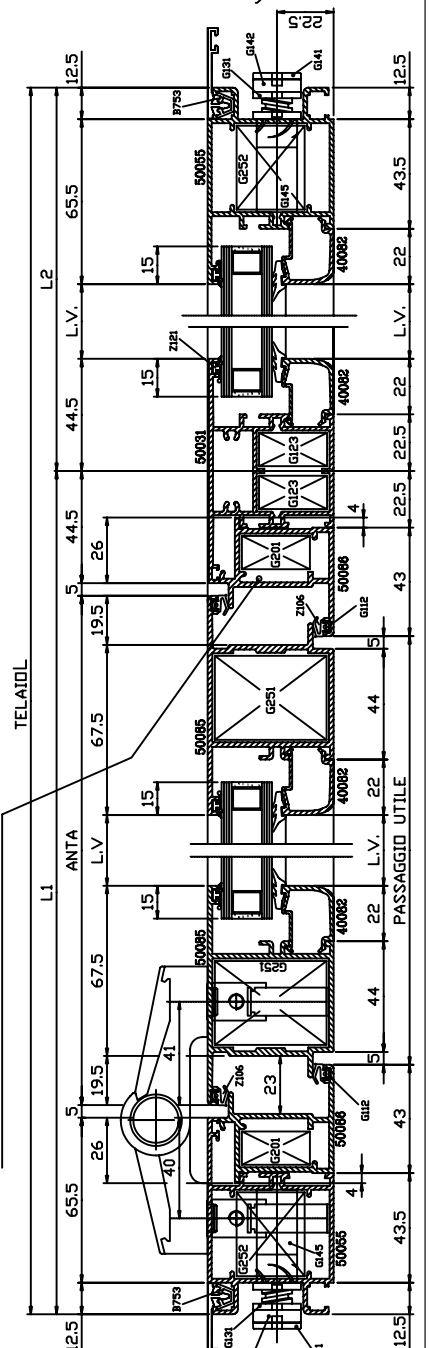
POSSIBILITA' DI FISSAGGIO PROFILO ART.50086 AL TELAIO SENZA SQUADRETTA MA UTILIZZANDO SOLAMENTE VITI AUTOFILETTANTI NASCOSTE DA TAPPI 16114 ART.GT124



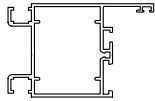
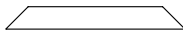
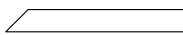

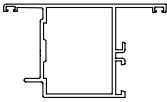
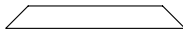
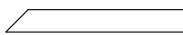
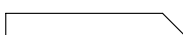
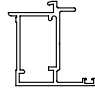

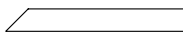
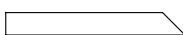
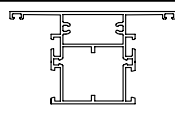
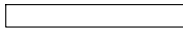
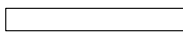


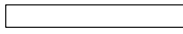

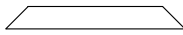







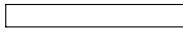
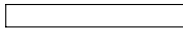
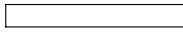
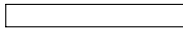
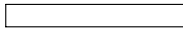
LEGENDA LAVORAZIONI

⊙	PUNTA 2 DIAMETRI	F	GRUPPO FRESE
DM	PRESSETTA	C	CIAMFRINATRICE
*	NESSUNA LAVORAZIONE	I	INCOLLAGGIO
P	PANTOGRAFO	D	DIMA DI FORATURA

SCALA 1:3



15 PORTONCINO GOLD 500 DISTINTA DI TAGLIO PROFILI

ARTICOLO	PROFILO	DESCRIZIONE	MISURA TAGLIO	TIPOLOGIA TAGLIO	QUANTITA'
50055		TELAIO L	L		1
			H		1
			H		1
50085		ANTA T	L1 - 132.5		1
			H1 - 55.5		1
			H1 - 55.5		1
50086		INVERSIONE DI BATTUTA	L1 - 70.5		1
			H1 - 18.5		1
			H1 - 18.5		1
50031		TRAVERSO	L - 102		1
			H1 - 17.5		1
50005		ZOCCOLO	L1 - 252.5		1
			L2 - 68.5		1
40082		FERMAVETRO	L1 - 254		2
			L2 - 70		2
			L - 103.5		2
			H1 - 250		2
			H1 - 152		2
			H2 - 70		2
40029		VARIANTE FERMAVETRO	L1 - 262.5		2
			L2 - 78.5		2
			L - 112		2
			H1 - 302.5		2
			H1 - 204.5		2
			H2 - 122.5		2

DISTINTA DI TAGLIO VETRI

POSIZIONE	l	h	QUANTITA'
APRIBILE	L1 - 277	H1 - 273	1
FISSO	L2 - 93	H1 - 175	1
FISSO	L - 126	H2 - 93	1

CALCOLO PESO PROFILI

		TOTALE kg
PROFILI ORIZ.	kg/ml 8.142 x L1 _____	_____
PROFILI ORIZ.	kg/ml 5.990 x L2 _____	_____
PROFILI VERT.	kg/ml 9.254 x H1 _____	_____
PROFILI VERT.	kg/ml 3.028 x H2 _____	_____

TOTALE _____

16 PORTONCINO GOLD 500 DISTINTA DI TAGLIO PROFILI

ARTICOLO	PROFILO	DESCRIZIONE	MISURA TAGLIO	TIPOLOGIA TAGLIO	QUANTITA'
50082		TELAIO L	L		1
			H		1
			H		1
50085		ANTA T	(L - 134) : 2		2
			H - 64		2
			H - 64		2
50090		ADATTATORE PER VENTOLA	H - 64		2
50005		ZOCCOLO	(L - 374) : 2		2
40082		FERMAVETRO	(L - 377) : 2		4
			H - 258.5		4
6405		ASTINA DI CHIUSURA	DIPENDE DALL'ACCESSORIO UTILIZZATO		DIPENDE DA ACCESSORIO USATO
50052		PORTA SPAZZOLINI	(L - 184) : 2		4
40029		VARIANTE FERMAVETRO	(L - 394) : 2		4
			H - 311		4

DISTINTA DI TAGLIO VETRI

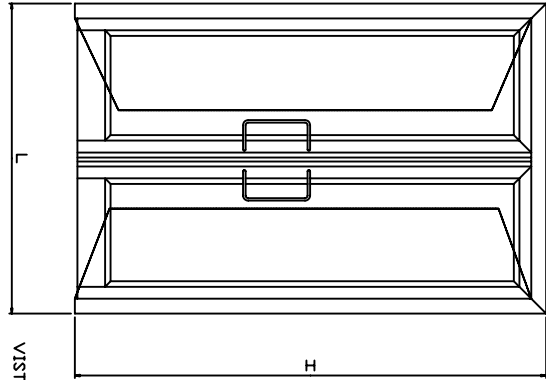
POSIZIONE	l	h	QUANTITA'
	(L-422) : 2	H - 281	2

CALCOLO PESO PROFILI

		TOTALE kg
PROFILI ORIZ.	kg/ml 5.758 x L _____	_____
PROFILI VERT.	kg/ml 10.354 x H _____	_____
TOTALE		_____

16

PORTONCINO GOLD 500
2 ANTE INDIPENDENTI
DOPPIA BATTUTA
APERTURA ESTERNA



VISTA INTERNA

GUARNIZIONI INDINVEST		
ART.	DESCRIZIONE	Q.ta
Z106	BATTUTA INTERNA / ESTERNA	2L + 4H
Z121	CINGVETRO ESTERNA	2L + 4H
	CINGVETRO INTERNA	2L + 4H
Z804	SPAZZOLINO 5x10	2L + 4H

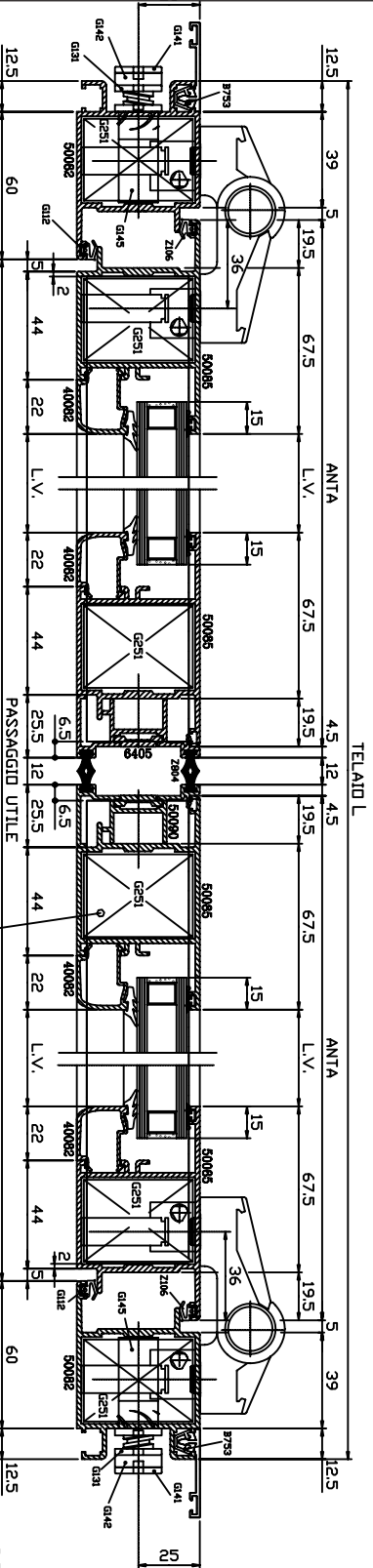
N = QUANTITA' CHE DIPENDE DALLA DIMENSIONE DEL VETRO

ACCESSORI INDINVEST

ART.	DESCRIZIONE	Q.ta	LAV
G131	REGOLO TELAIO A MIRO UNIVERSALE	10	⊙
G141	SPESORE AGGIUNTIVO mm25 PER REGOLO G131	10	*
G142	SPESORE AGGIUNTIVO mm 5 PER REGOLO G131	10	*
G145	SPESORE AGGIUNTIVO PER G131 CAMERA H=37 mm	10	*
G251	SQUABRETTA RINFREZZATA A VITE CAMERA 46,3x35,3	6	DM
G112	SQUABRETTA IND. ALLINEAM. ANGOLI (CON GIMMA)	6	*
G6041	CERNIERA MAG. DUE ALI HB0 INTERASSE 60 (20+40)	4	D
G221	CATEMMACCIO CON PANTALE ZINCATO PISTA mm20	2	*
G179	INCINTRO BACCOLA IND. INF./SUP./90°	1	*
G264	INCINTRO SUPERIORE PER CATEMMACCI	1	*
G148	ADATTATORE SUP.SP.VETRO TELAI FISSI E TRAVYmm3	8	*
G154	SP.AUTODUCAD INCASTRU SU ADATTATORE SP. VETRO	N	*
G1124	TAPPI FIBRO 10x14 FISSAGG. TRAV. E ZINCOLLI	8	⊙
	CHIODIPORTA AEREO	2	*
SERRATURE CISA - ISSEI - CORINI SERIE GOLD			
MANIGLIE - MANIGLIONI			

ACCESSORI GIESSE

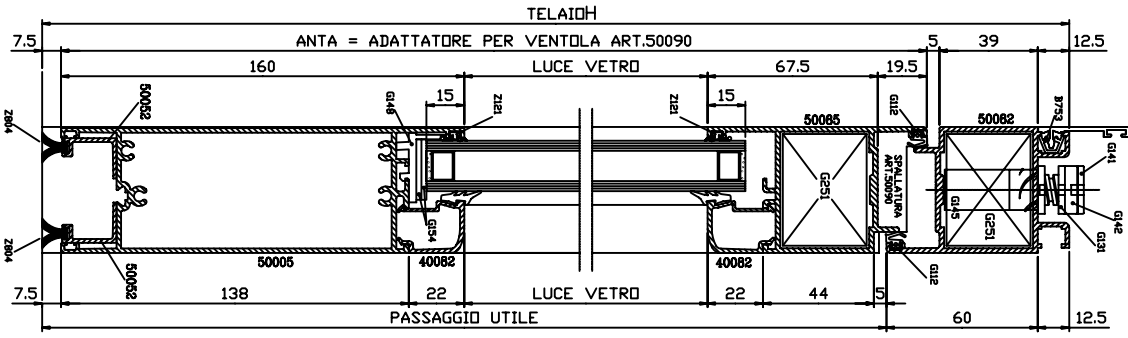
ART.	DESCRIZIONE	Q.ta	LAV
6501	COMPENSATORE DI FISSAGGIO A SCATTO VITE mm 24,7	10	⊙
0398	SQUABRETTA IN ALLUMINIO ESTRUSI	6	DM
0365	SQUABRETTA IND. ALLINEAMENTO ANGOLI	6	*
0012	CERNIERA DONNA 2 ALI INTERASSE 61	4	D
2173	CATEMMACCIO TOTEM GUIDA 15/20	2	*
2159	BACCOLA IN OTTONE PER SCELTA 70° 8	1	*
1325	INCINTRO SUPERIORE PER CATEMMACCI	1	*
SERRATURE CISA - ISSEI - CORINI SERIE GOLD			
MANIGLIE - MANIGLIONI			
2332	TAPPI CHIODIFORO	8	⊙
10714	CHIODIPORTA AEREO	2	*



VARIANTI ①		
G250	SQUABRETTA A SPINARE CAMERA 46,3x35,3	6 DM
G222	CHIODI 70°8 X17 PER SQUABRETTA G224 - G250	12 DM

VARIANTI ②		
G250-C	SQUABRETTA A CIAMFRINARE CAMERA 46,3x35,3	6 C I

IL PROFILO ART.50082 PUO' ESSERE SOSTITUITO DAI PROFILI ART.50080-50081-50088



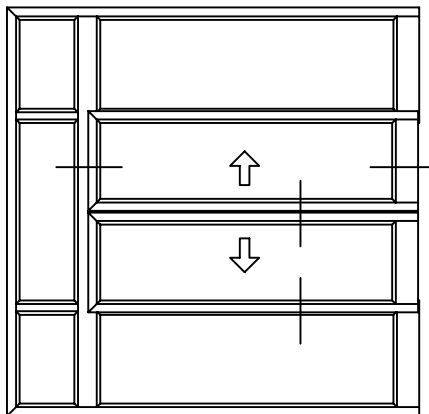
LEGENDA LAVORAZIONI

⊙	PUNTA 2 DIAMETRI
*	NESSUNA LAVORAZIONE
DM	PRESSETTA
P	PANTOGARZO
F	GRUPPO FRESE
C	CIAMFRINATRICE
I	INCOLLAGGIO
D	DINA DI FIBRATURA

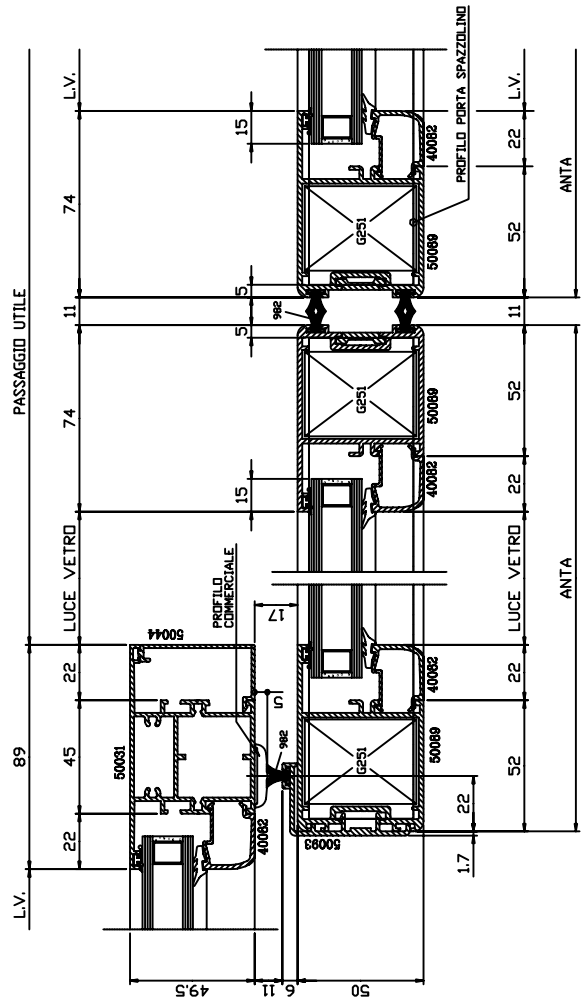
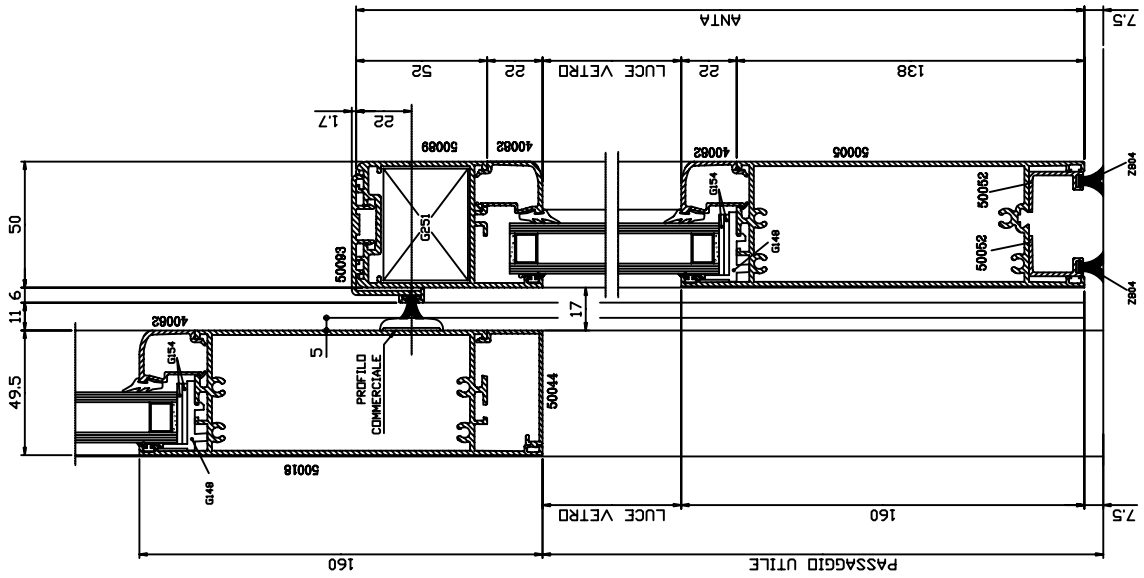
SCALA 1:3

20

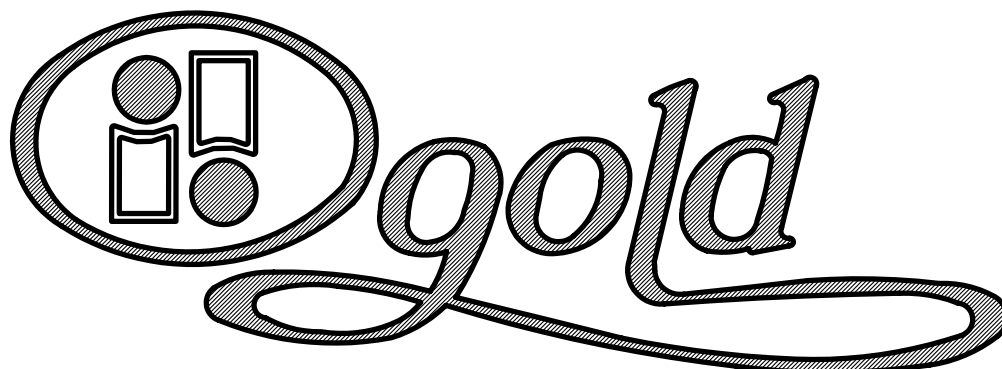
PORTONCINO GOLD 500
SCORREVOLE A 2 ANTE



VISTA INTERNA



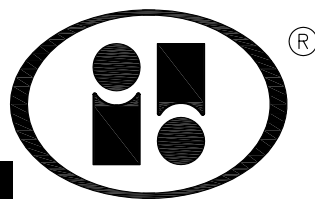
SCALA 1:3

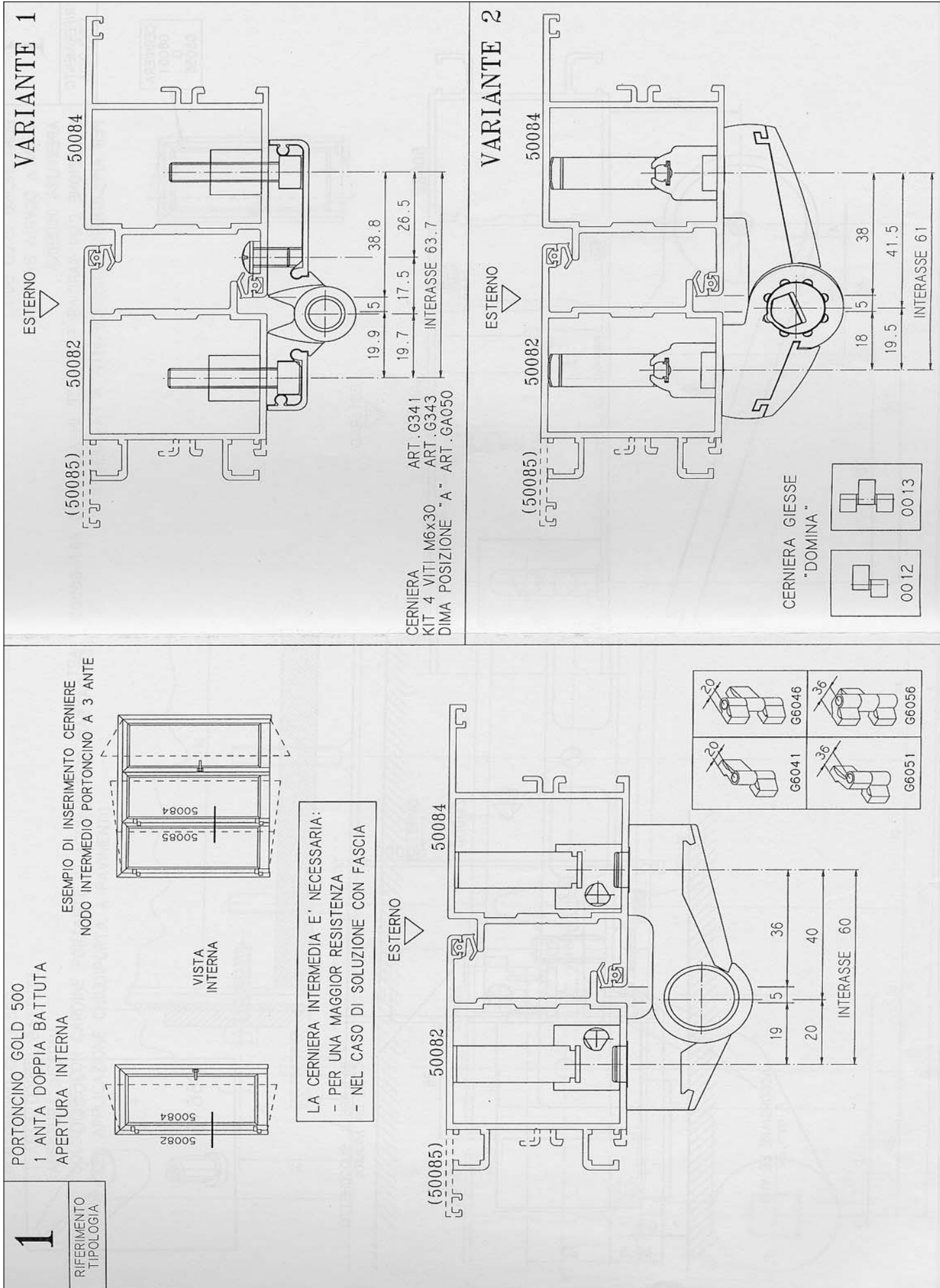


500
PORTONCINO

CERNIERE
TIPOLOGIA BASE E VARIANTI
SCALA 1:1

APERTURE INTERNE

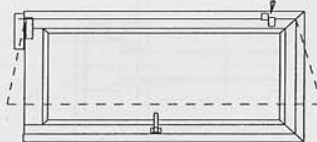




1
RIFERIMENTO
TIPOLOGIA

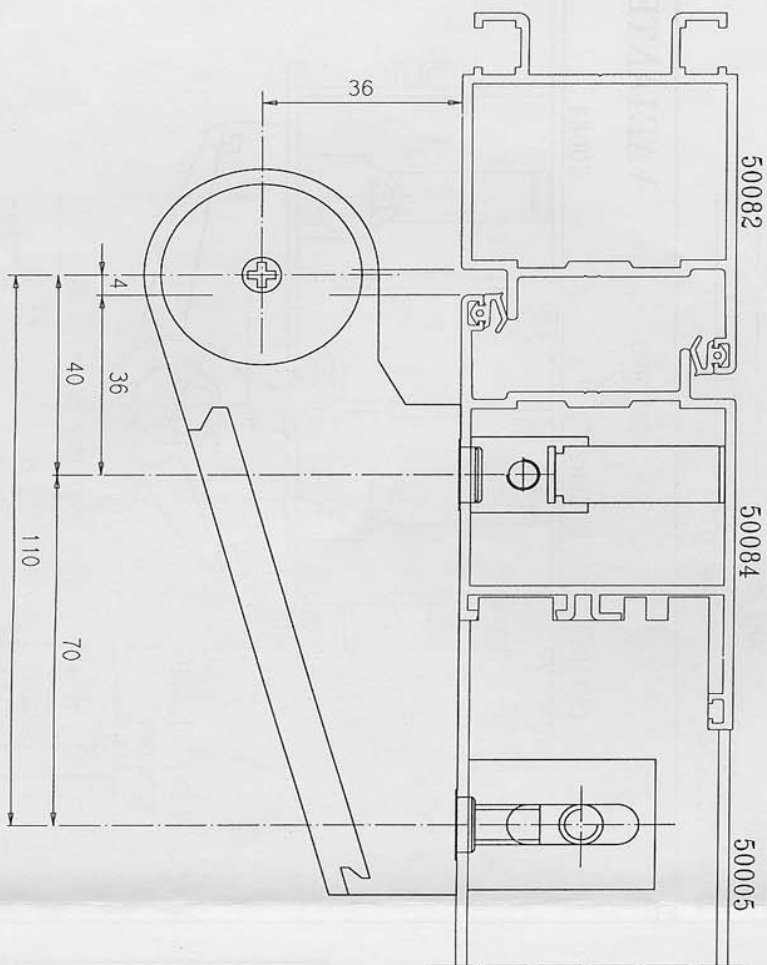
PORTONCINO GOLD 500
1 ANTA DOPPIA BATTUTA
APERTURA INTERNA
SOLUZIONE CON CARDINE PORTANTE IN ALLUMINIO ART. G6600 + ART. G6615
PER APPLICAZIONE CHIUDIPORTA A PAVIMENTO

CERNIERA
G6051
0
G6056

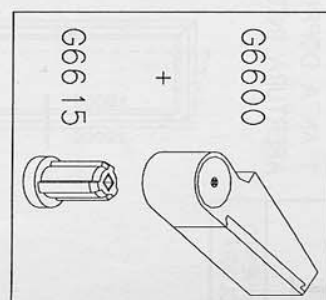
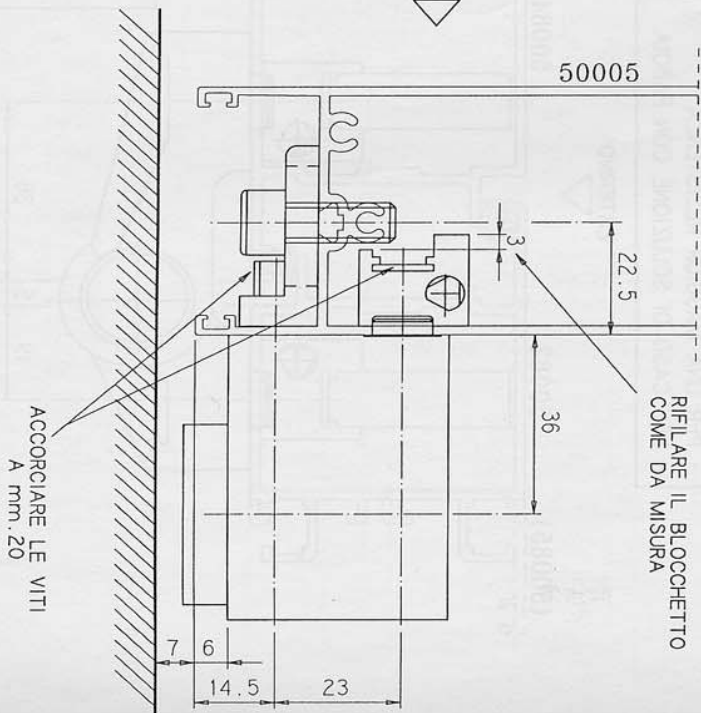


VISTA
INTERNA

ESTERNO



ESTERNO

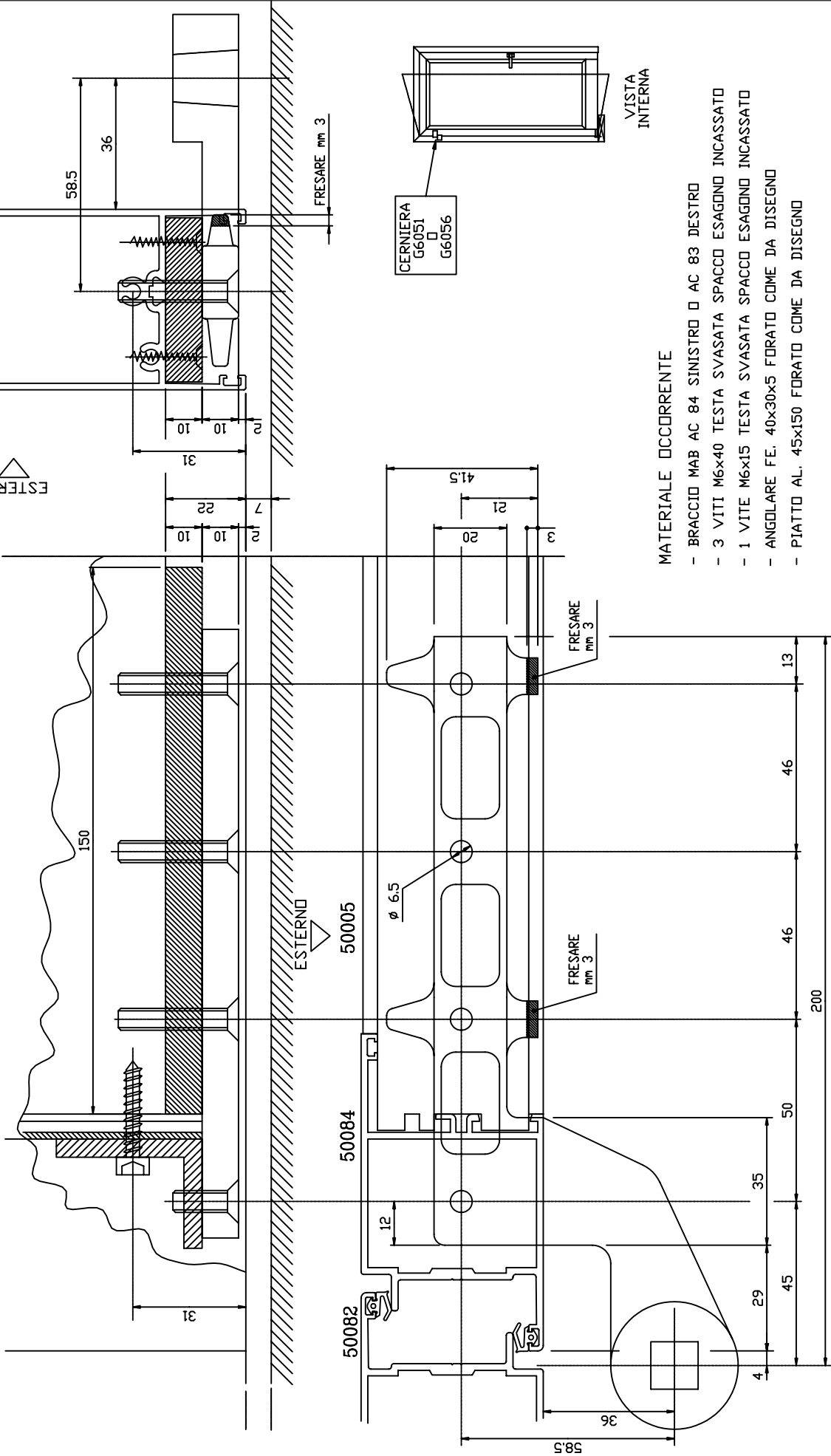


1
PORTONCINO GOLD 500
1 ANTA DOPPIA BATTUTA
APERTURA INTERNA
SOLUZIONE CON CARDINE PORTANTE IN ACCIAIO TIPO MAB AC 83 - AC 84
PER APPLICAZIONE CHIUDIPORTA A PAVIMENTO

RIFERIMENTO
TIPOLOGIA

ESTERNO

ESTERNO

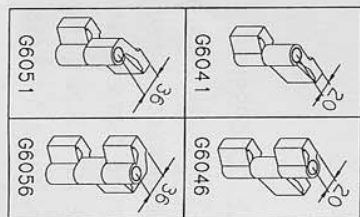
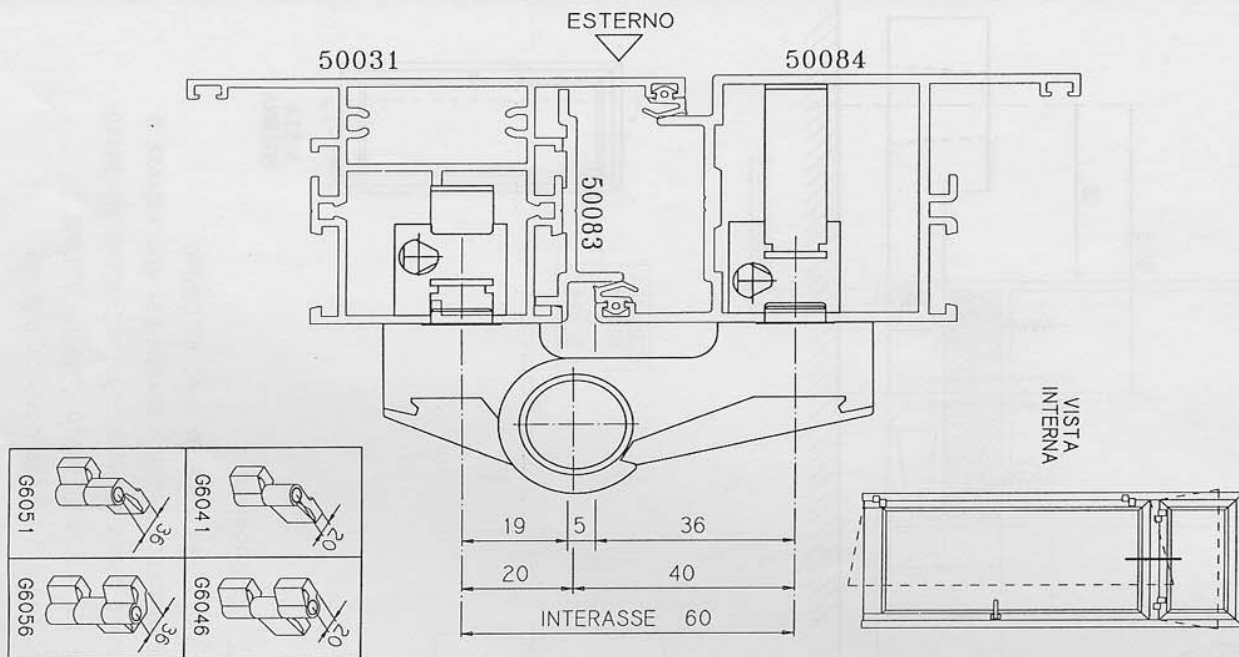


MATERIALE OCCORRENTE

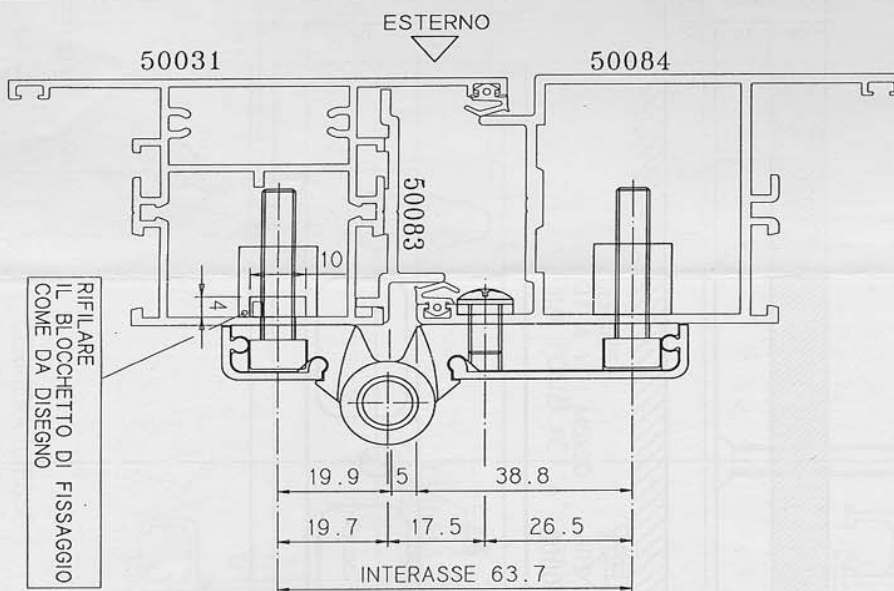
- BRACCIO MAB AC 84 SINISTRO O AC 83 DESTRO
- 3 VITI M6x40 TESTA SVASATA SPACCO ESAGONO INCASSATO
- 1 VITE M6x15 TESTA SVASATA SPACCO ESAGONO INCASSATO
- ANGOLARE FE. 40x30x5 FORATO COME DA DISEGNO
- PIATTO AL. 45x150 FORATO COME DA DISEGNO

5
RIFERIMENTO
TIPOLOGIA

PORTONCINO GOLD 500
1 ANTA DOPPIA BATTUTA
APERTURA INTERNA
CON SOPRALUCE APRIBILE
A WASISTAS

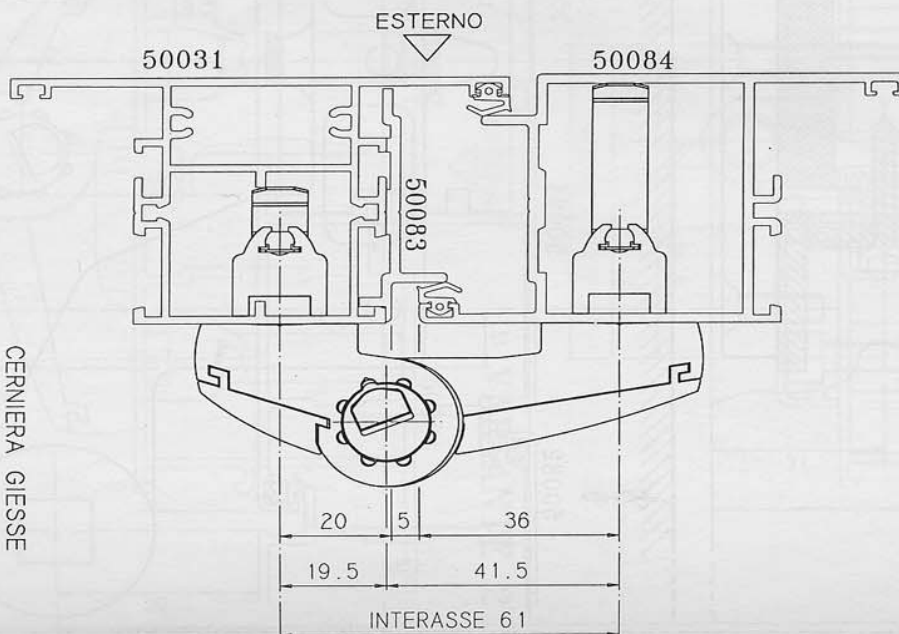


VARIANTE 1

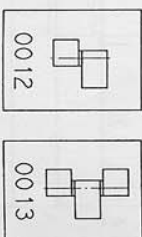


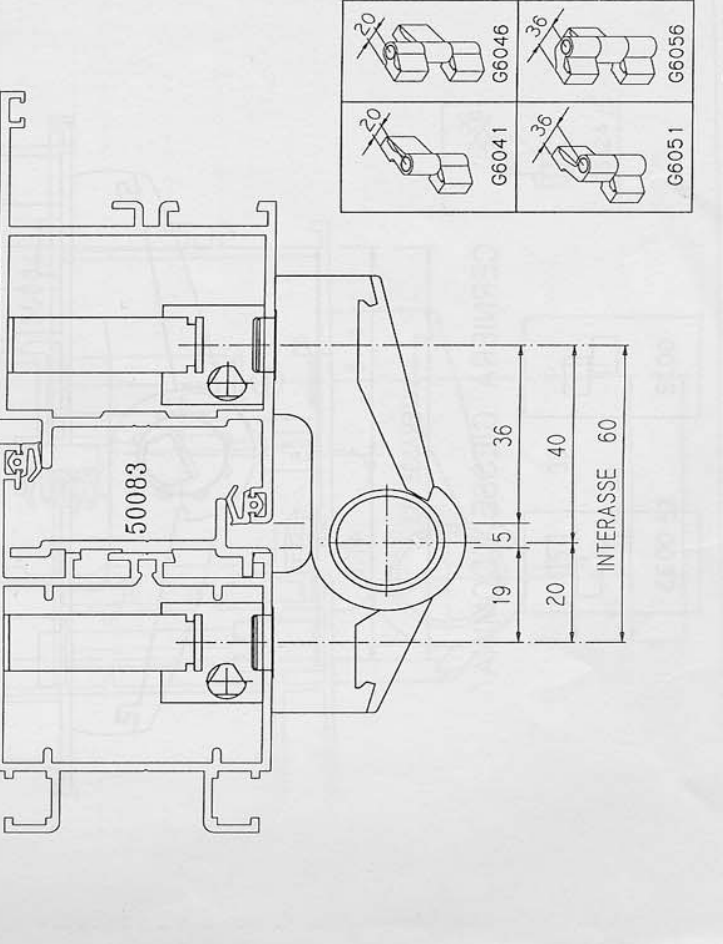
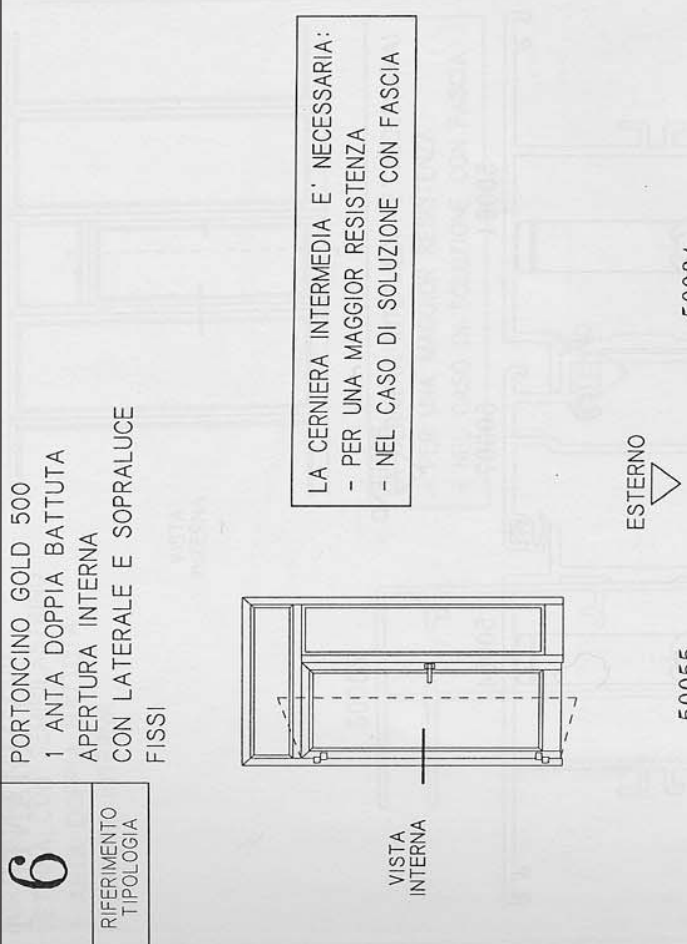
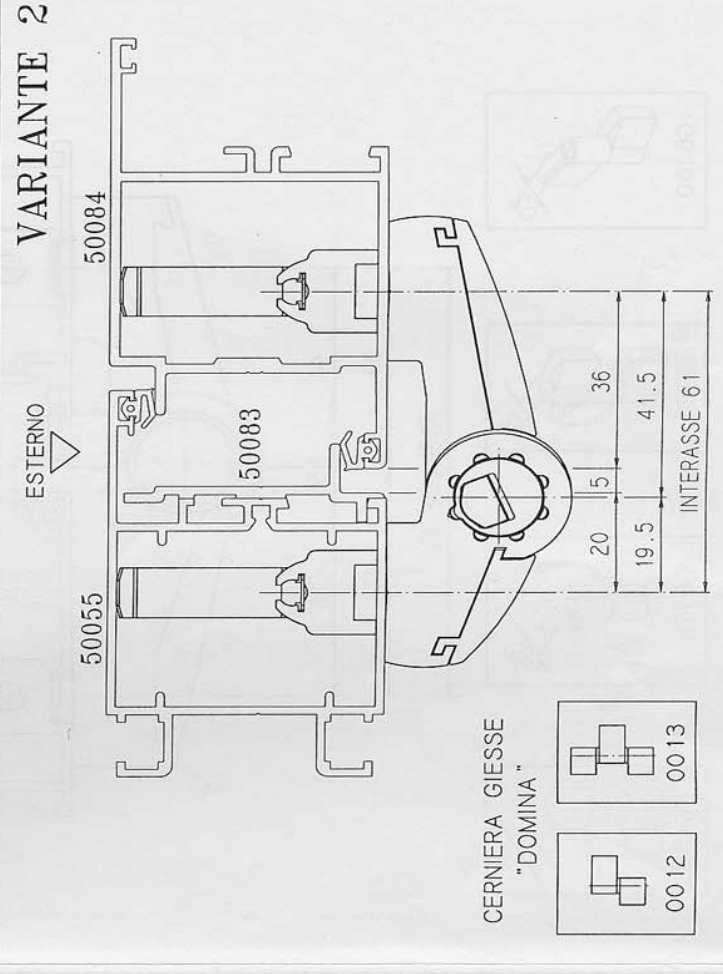
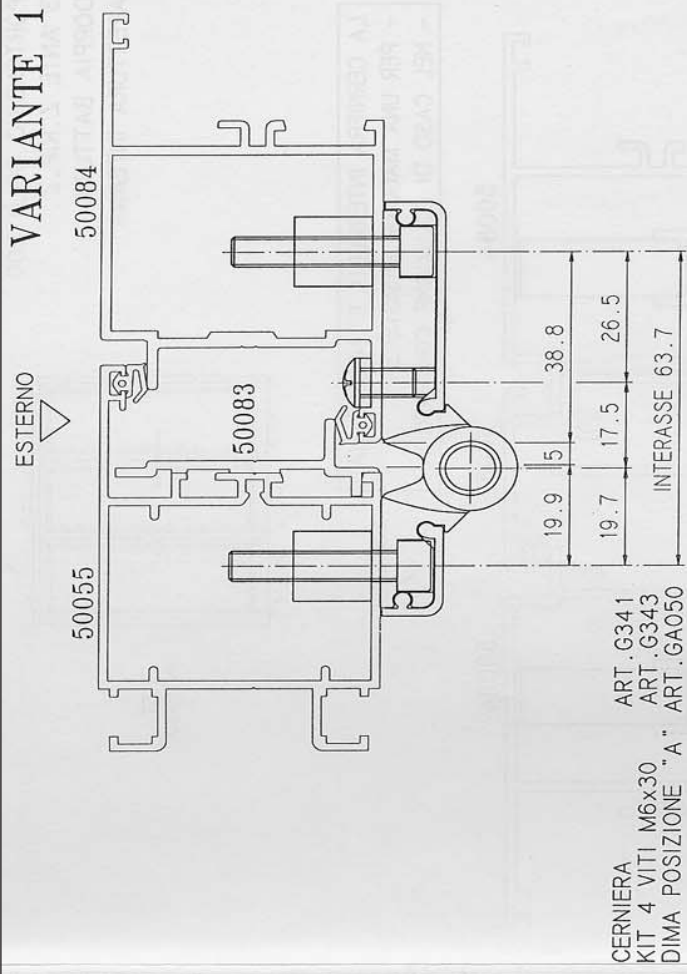
CERNIERA
KIT 4 VITI M6x30
DIM. POSIZIONE "A"
ART. G341
ART. G343
ART. GA050

VARIANTE 2

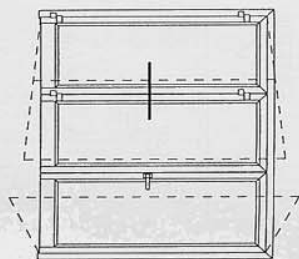


CERNIERA GIESSE
"DOMINA"

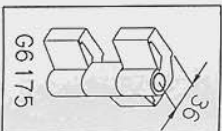
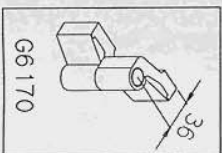
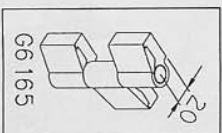
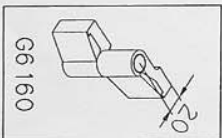
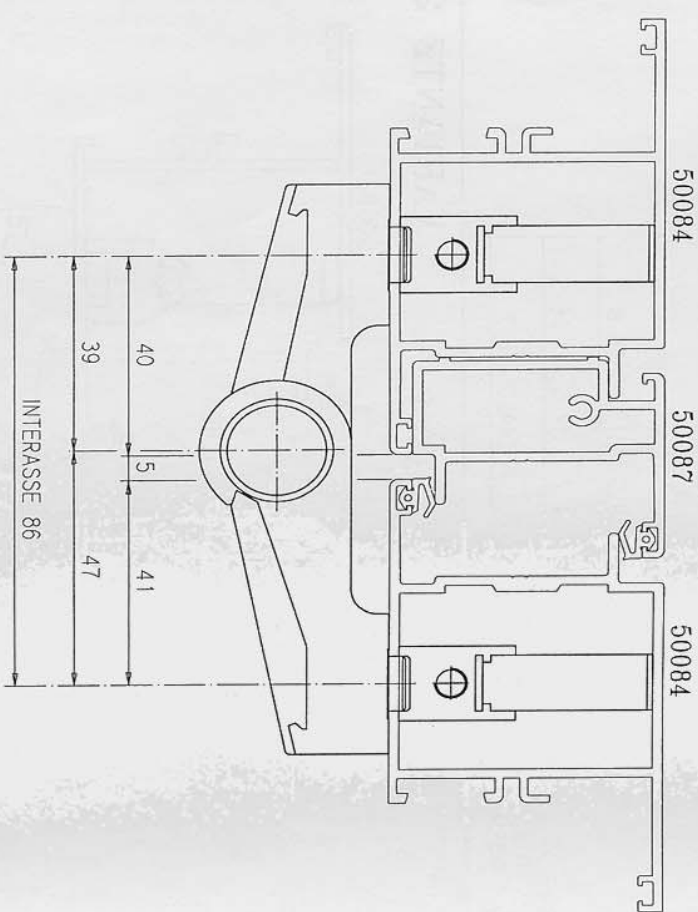




PORTONCINO GOLD 500
3 ANTE 2.RIP.Z.
DOPPIA BATTUTA
APERTURA INTERNA



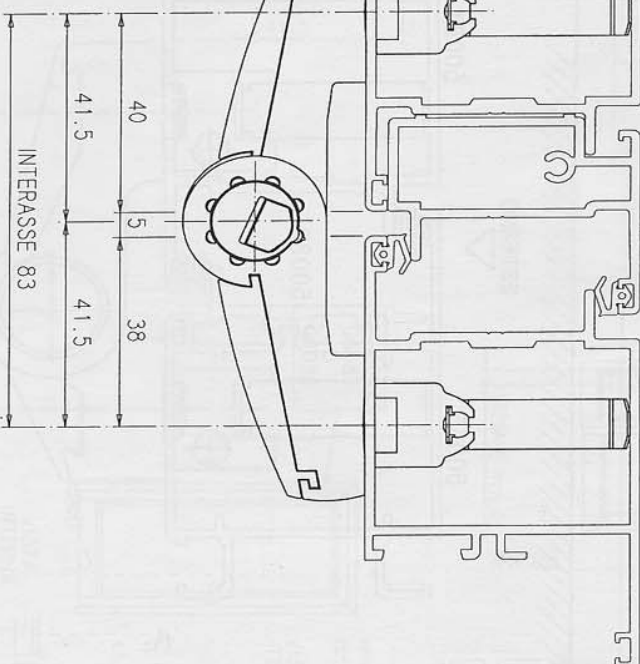
LA CERNIERA INTERMEDIA E' NECESSARIA:
- PER UNA MAGGIOR RESISTENZA
- NEL CASO DI SOLUZIONE CON FASCIA



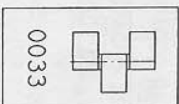
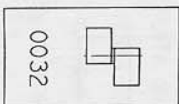
50084

50087

50084



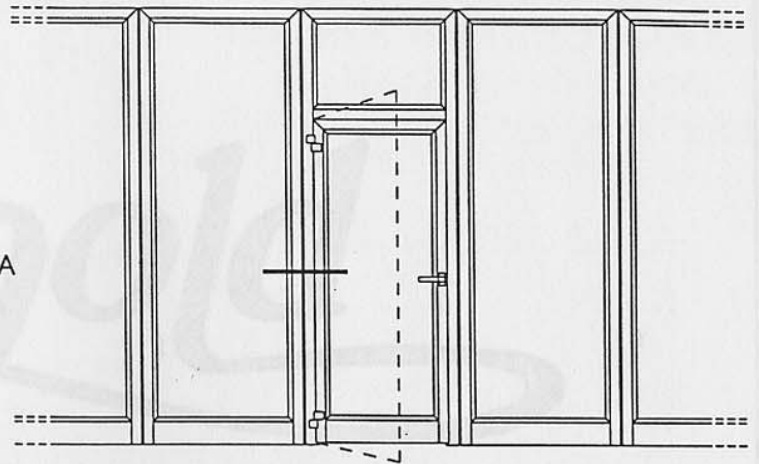
CERNIERA GIESSE "DOMINA"



VARIANTE 1

PORTONCINO GOLD 500
 VETRINA CON SEMIPILASTRINO
 1 ANTA DOPPIA BATTUTA
 APERTURA INTERNA

VISTA
 INTERNA



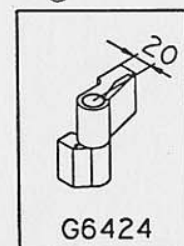
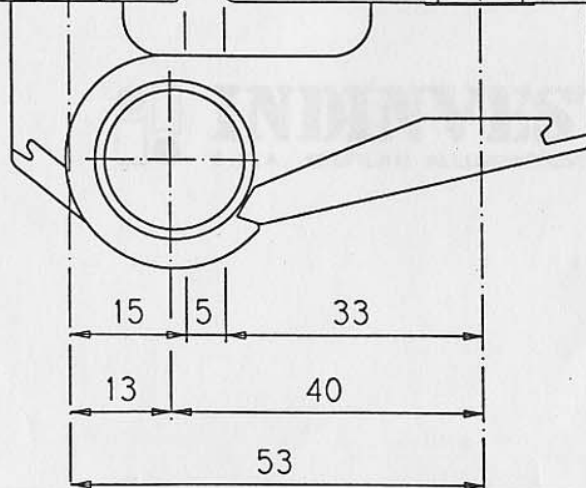
50065

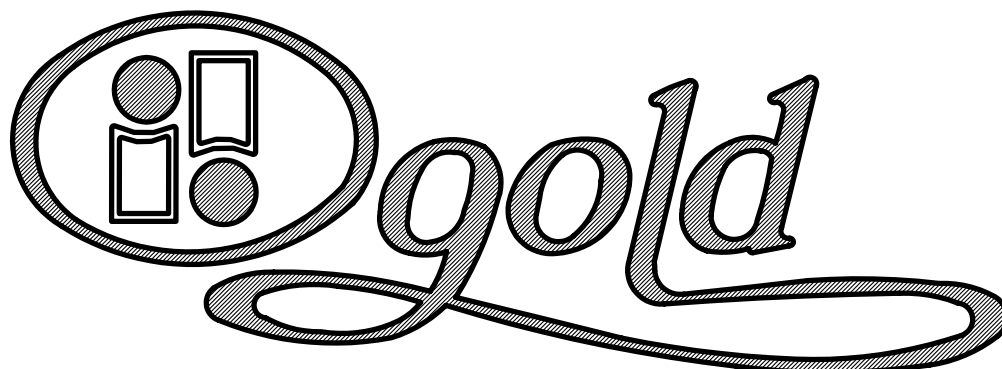


LA CERNIERA INTERMEDIA E' NECESSARIA:
 - PER UNA MAGGIOR RESISTENZA
 - NEL CASO DI SOLUZIONE CON FASCIA

ESTERNO


50084

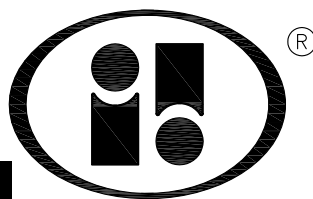




500
PORTONCINO

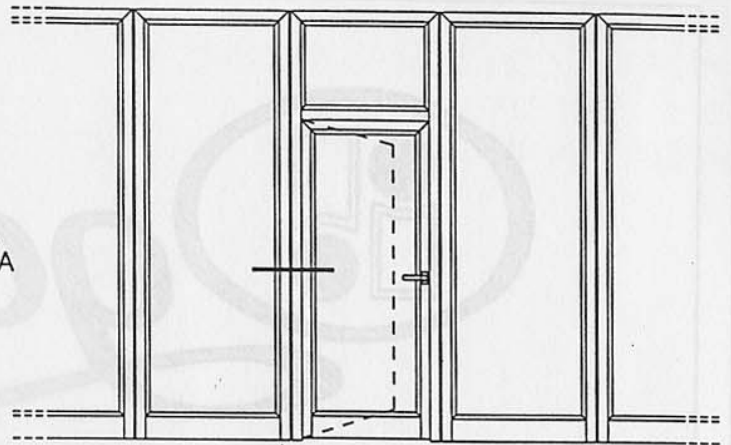
CERNIERE
TIPOLOGIA BASE E VARIANTI
SCALA 1:1

APERTURE ESTERNE



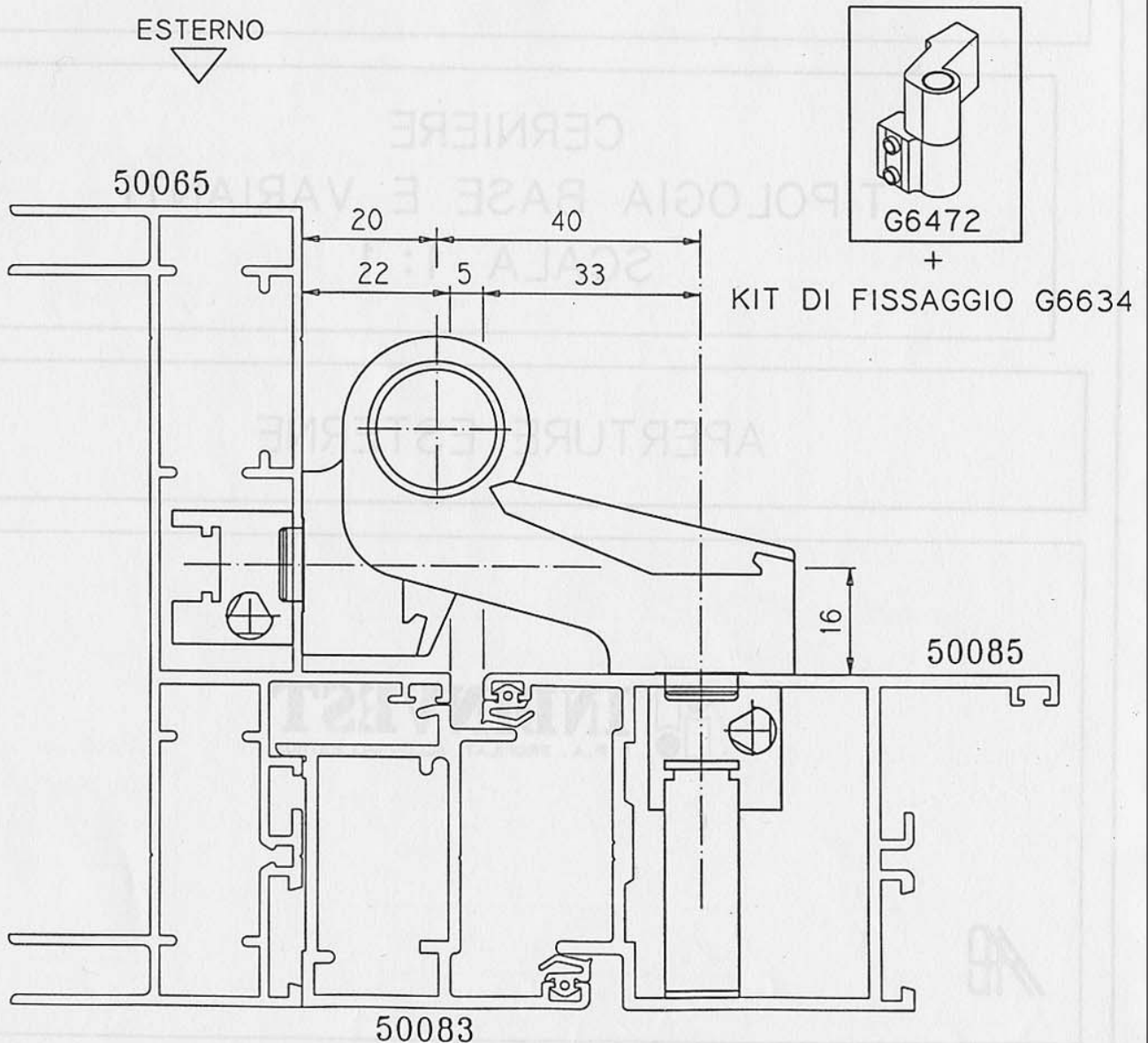
PORTONCINO GOLD 500
VETRINA CON SEMIPILASTRINO
1 ANTA DOPPIA BATTUTA
APERTURA ESTERNA

VISTA
INTERNA



LA CERNIERA INTERMEDIA E' NECESSARIA:
- PER UNA MAGGIOR RESISTENZA
- NEL CASO DI SOLUZIONE CON FASCIA

ESTERNO

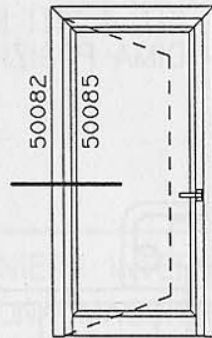


10

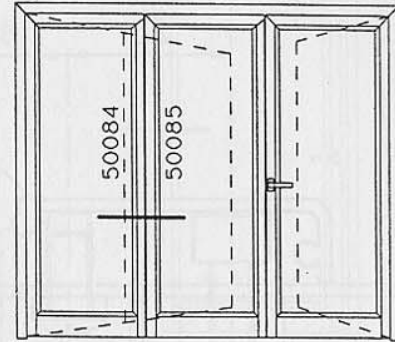
PORTONCINO GOLD 500
1 ANTA DOPPIA BATTUTA
APERTURA ESTERNA

ESEMPIO DI INSERIMENTO CERNIERE
NODO INTERMEDIO PORTONCINO A 3 ANTE

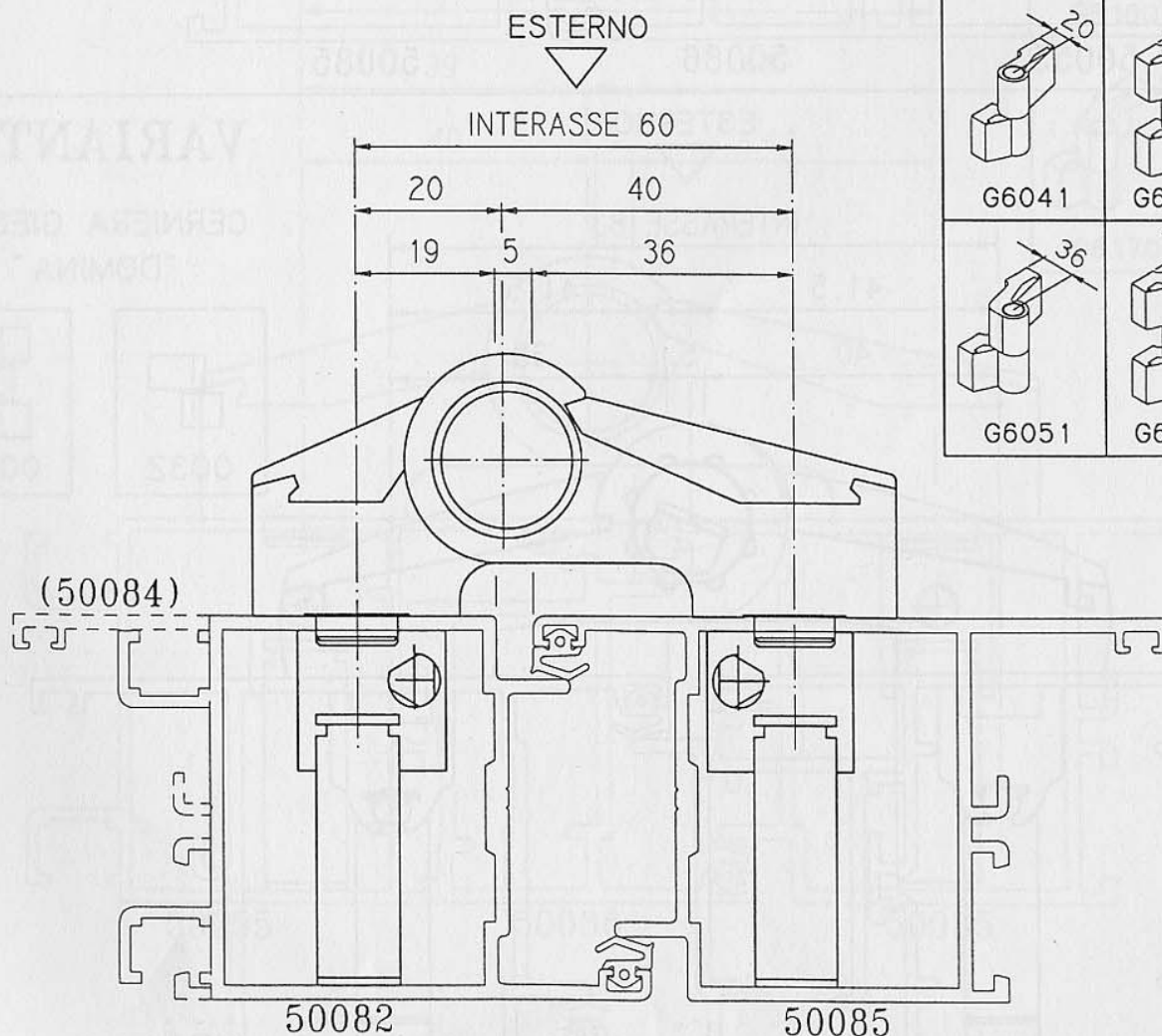
RIFERIMENTO
TIPOLOGIA



VISTA
INTERNA

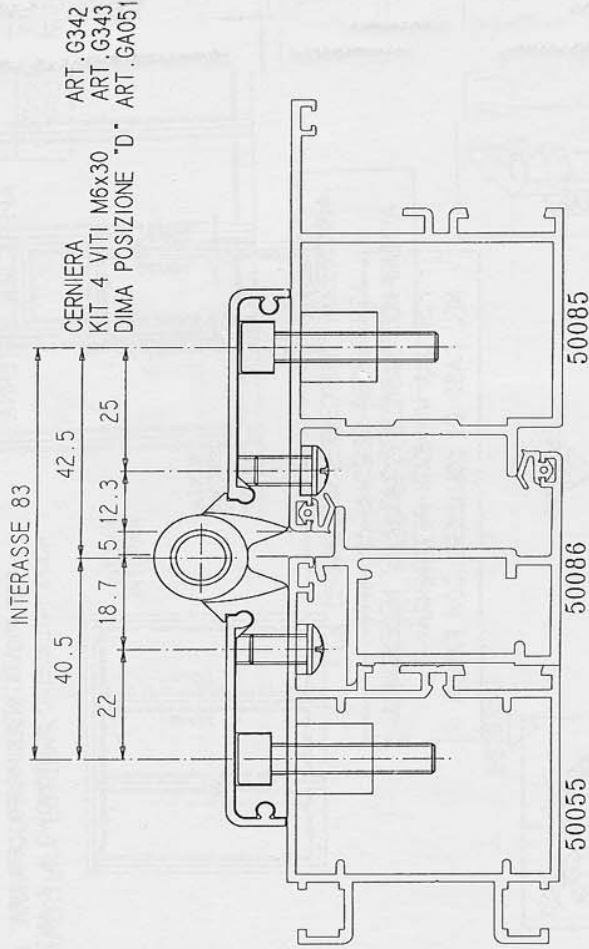


LA CERNIERA INTERMEDIA E' NECESSARIA:
- PER UNA MAGGIOR RESISTENZA
- NEL CASO DI SOLUZIONE CON FASCIA



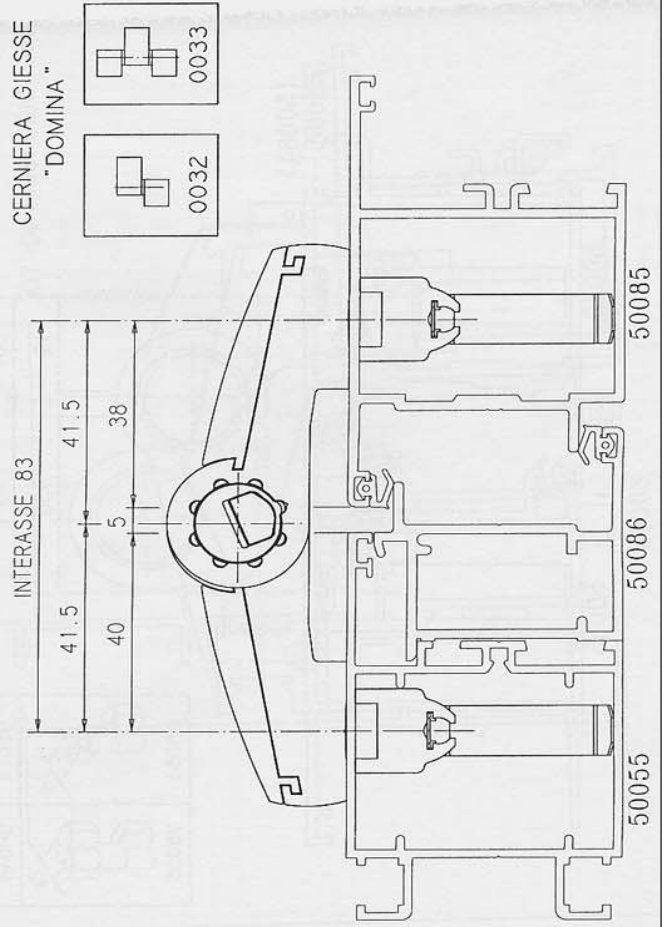
VARIANTE 1

ESTERNO



VARIANTE 2

ESTERNO

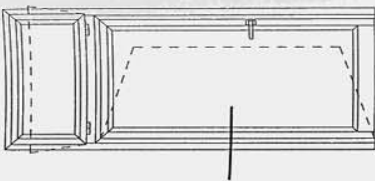


PORTONCINO GOLD 500
 1 ANTA APERTURA ESTERNA
 DOPPIA BATTUTA
 CON SOPRALUCE APRIBILE
 VERSO L'INTERNO

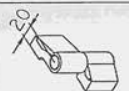
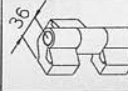
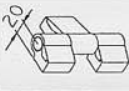
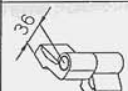
14

RIFERIMENTO
TIPOLOGIA

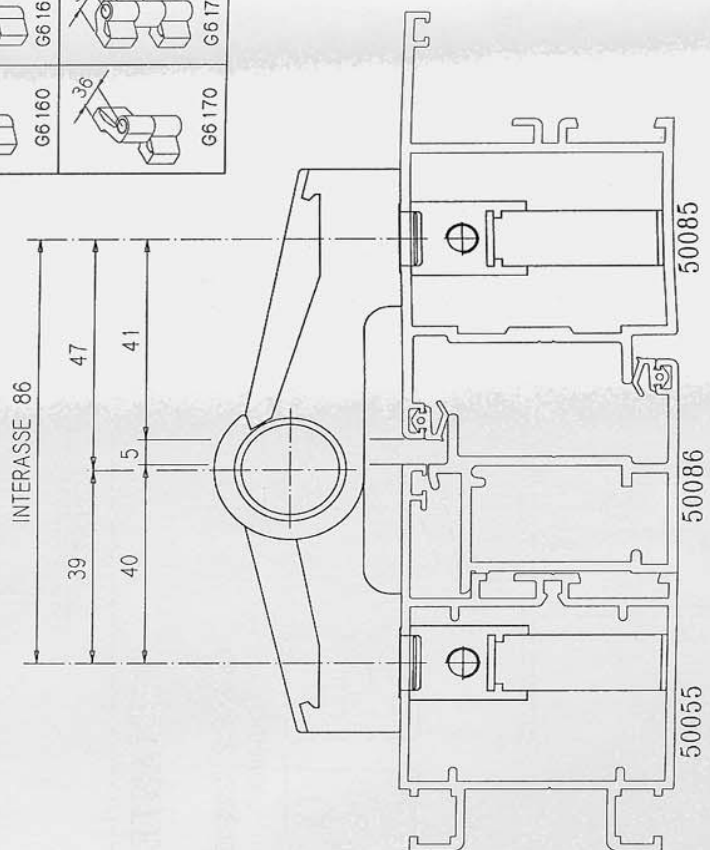
VISTA
INTERNA

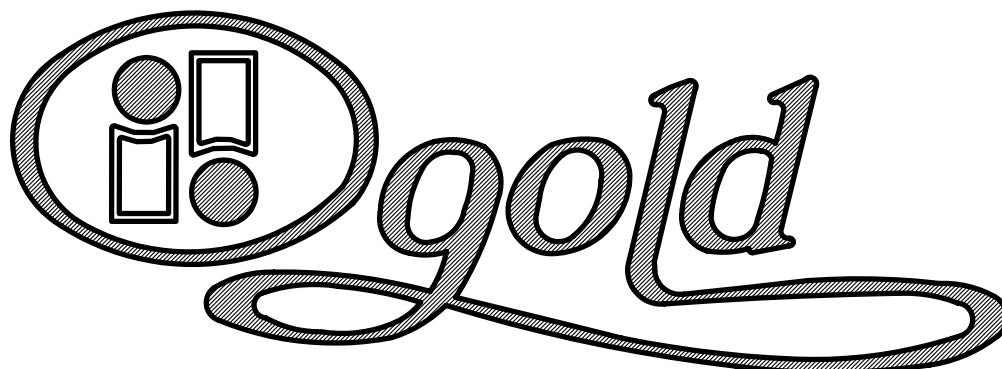


LA CERNIERA INTERMEDIA E' NECESSARIA:
 - PER UNA MAGGIOR RESISTENZA
 - NEL CASO DI SOLUZIONE CON FASCIA

	G6160		G6175
	G6165		G6170

ESTERNO





500 PORTONCINO

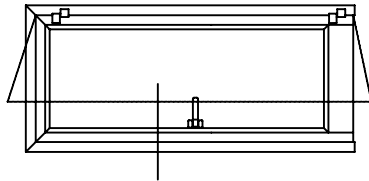
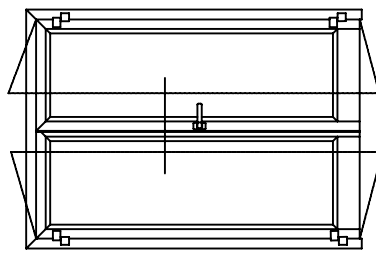
SERRATURE
CISA - ISEO - YALE CORNI
NODI SCALA 1:1

N.B.: LE SERRATURE RAPPRESENTATE A SEGUITO
PER TIPOLOGIE AD APERURA INTERNA
POSSONO ESSERE UTILIZZATE ANCHE PER
LE APERTURE ESTERNE

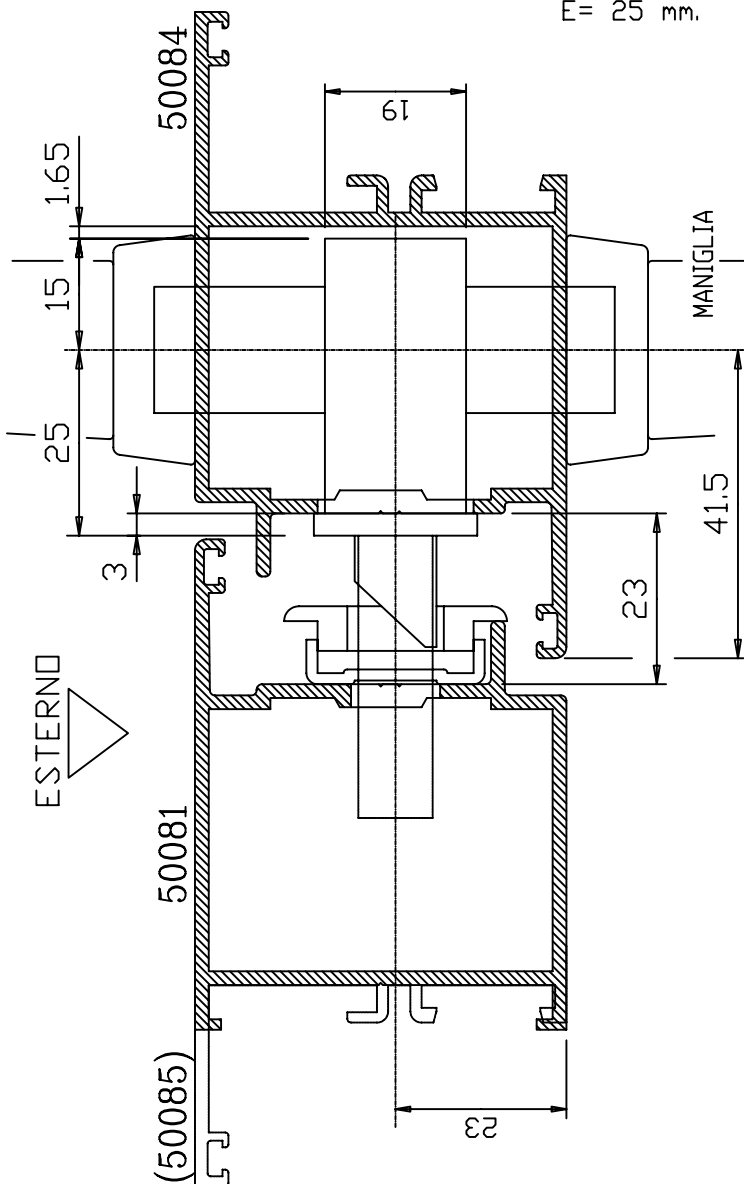
PER APPLICAZIONI DIVERSE DA QUELLE ILLUSTRATE
CONSULTARE CATALOGHI SPECIFICI PER SISTEMI
INDINVEST-GOLD DELLE DITTE :
CISA - ISEO - YALE CORNI

PORTONCINO GOLD 500
 APERTURA INTERNA
 DOPPIA BATTUTA
 SERRATURA DI SICUREZZA
 DA MONTANTE
 DITTA CISA

VISTA INTERNA



F = 25 mm.



CILINDRO SAGOMATO (Niche lato Fin. 12)	TESTATA
CON BORCHIE	22
SENZA BORCHIE	
08710-08	08710-05
L=62 (24.5-10-27.5) L=54 (22-10-22)	

REGOLAZIONE DISTANZA TESTATA/BOCCHETTA:
 MECCANICA = REGOLAZIONE SGROCCO + 5 mm.

CONTR. REGOLABILE IN METALLO	CONTRAPIASTRA IN NYLON
A-B-C	D
E-F	E-F
06463-04	06285-36
(16)	(5)
06465-08	06285-36
(16)	(5)
(16) = INSERTO PER RULLO ART. 06141-76	
(5) = INSERTO PER RULLO ART. 06141-76	

SERRATURE DI SICUREZZA DA MONTANTE

A

versione cilindro sagomato:
 art. 16235= laterale

versione cilindro spillo:
 art. 16237= laterale

B

versione cilindro sagomato:
 art. 16245= laterale
 art. 16255= triplice

versione cilindro spillo:
 art. 16247= laterale
 art. 16257= triplice

C

versione cilindro sagomato:
 art. 46215= laterale
 art. 46225= triplice

versione cilindro spillo:
 art. 46217= laterale
 art. 46227= triplice

D

versione cilindro sagomato:
 art. 46230= laterale
 art. 46250= triplice

versione cilindro spillo:
 art. 46232= laterale
 art. 46252= triplice

E

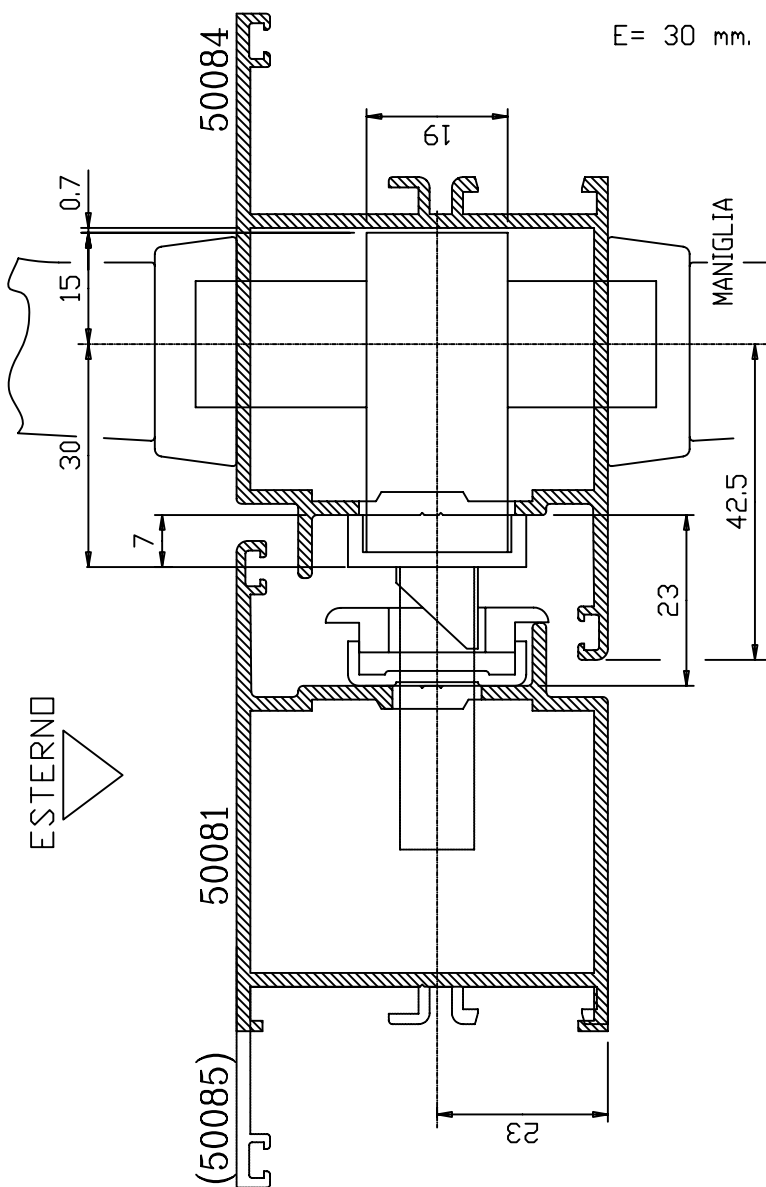
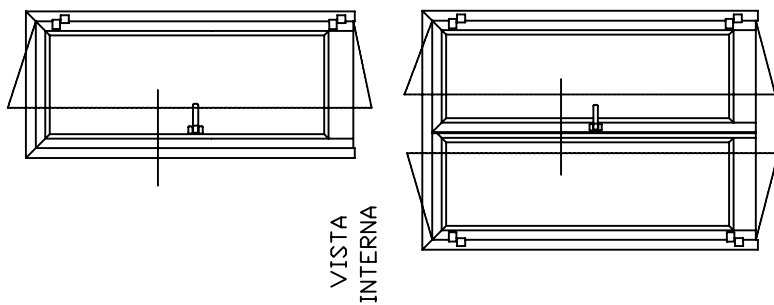
versione cilindro sagomato:
 art. 46210= laterale
 art. 46220= triplice

versione cilindro spillo:
 art. 46212= laterale
 art. 46222= triplice

F

art. 06443_00 (laterali)
 art. 06443_05 (triplici)

PORTONCINO GOLD 500
 APERTURA INTERNA
 DOPPIA BATTUTA
 SERRATURA DI SICUREZZA
 DA MONTANTE MULTIPUNTO
 CON FRONTALE SAGOMATO
 DITTA CISA



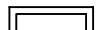
CILINDRO SAGOMATO Nichelato (Fin. 12) TESTATA

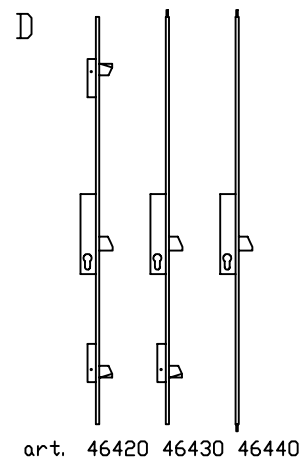
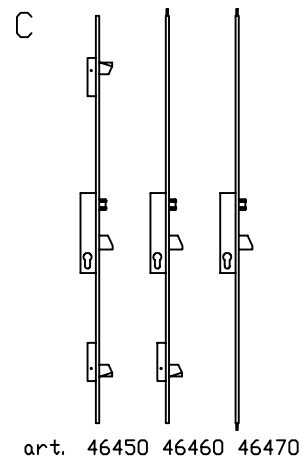
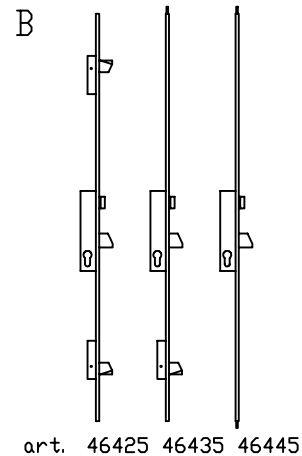
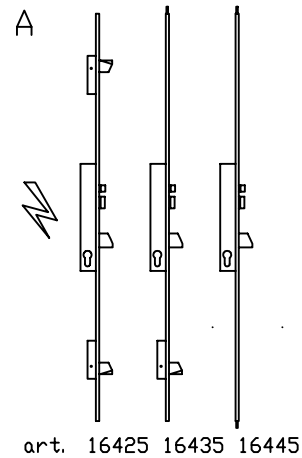
CON BORCHIE	SENZA BORCHIE
08710-08	08710-05
L=62 (24.5-10-27.5)	L=54 (22-10-22)
	24x7

CONTR. REGOLABILE IN METALLO CONTR. PIASTRA IN NYLON CONTR. MULT. 1Ante CONTR. MULT. 2Ante

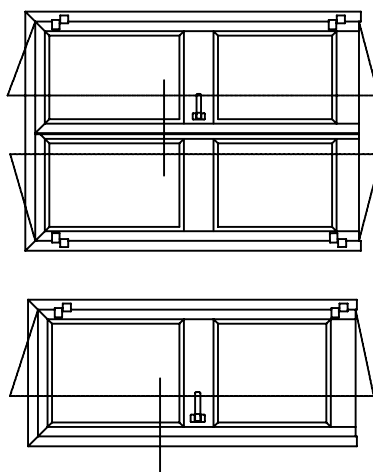
A-B	C	D	A-B	C	D	A-B-D	C
06463-04	06463-04	06465-08	06285-36	06401-00	06401-00	06400-00	06400-00
(16)	(16)	(5)	(5)	(16)	(16)	(16)	(16)
(16) = INSERITO PER RULLO ART. 06141-7(5) = INSERITO PER RULLO ART. 06141-7(16)		(5) = INSERITO PER RULLO ART. 06141-7(5) = INSERITO PER RULLO ART. 06141-7(16)					

PER I DEVIATORI USARE LE CONTROPIASTRE DEL GRUPPO D

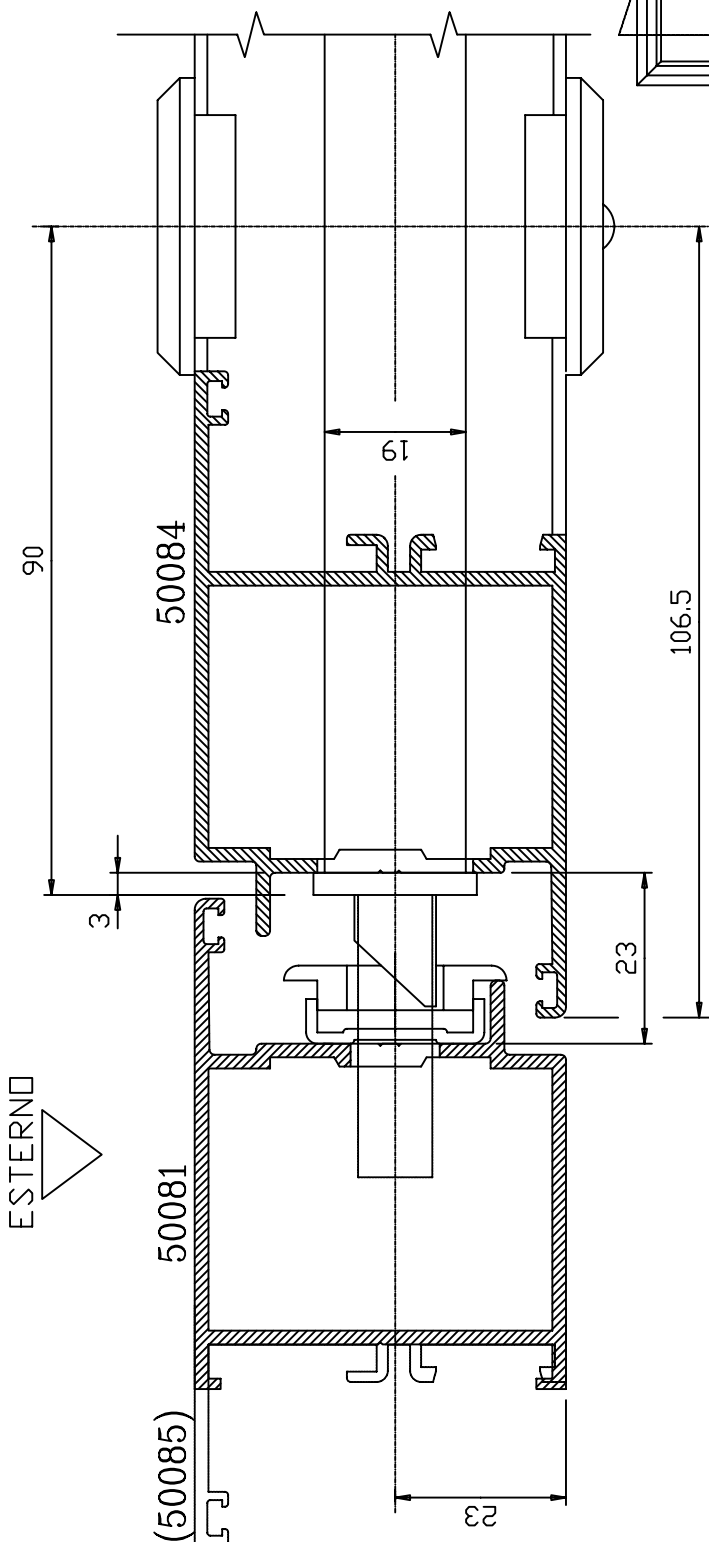
SERRATURE DA MONTANTE MULTIPUNTO 



PORTONCINO GOLD 500
 APERTURA INTERNA
 DOPPIA BATTUTA
 SERRATURA DI SICUREZZA
 DA FASCIA
 DITTA CISA

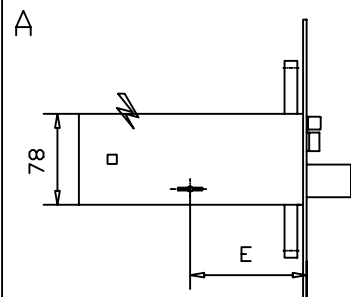


VISTA INTERNA

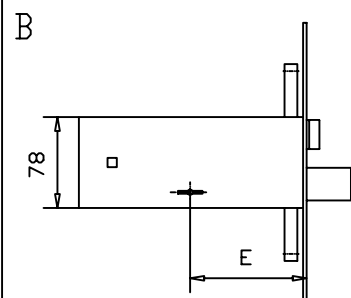


E = 90 mm.

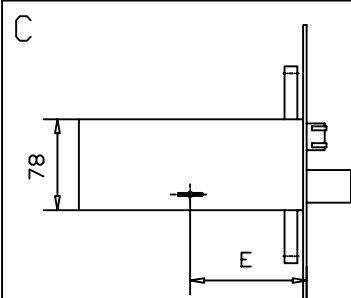
SERRATURE DA FASCIA A
 DOPPIA MAPPA



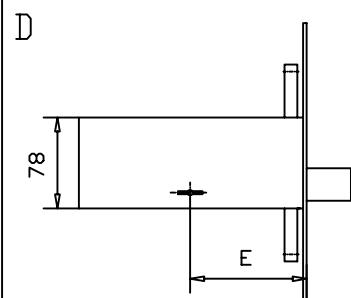
art. 17352 (laterali)
 art. 17357 (triplici)



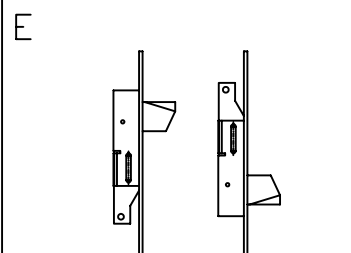
art. 57352 (laterali)
 art. 57357 (triplici)



art. 57360 (laterali)
 art. 57365 (triplici)



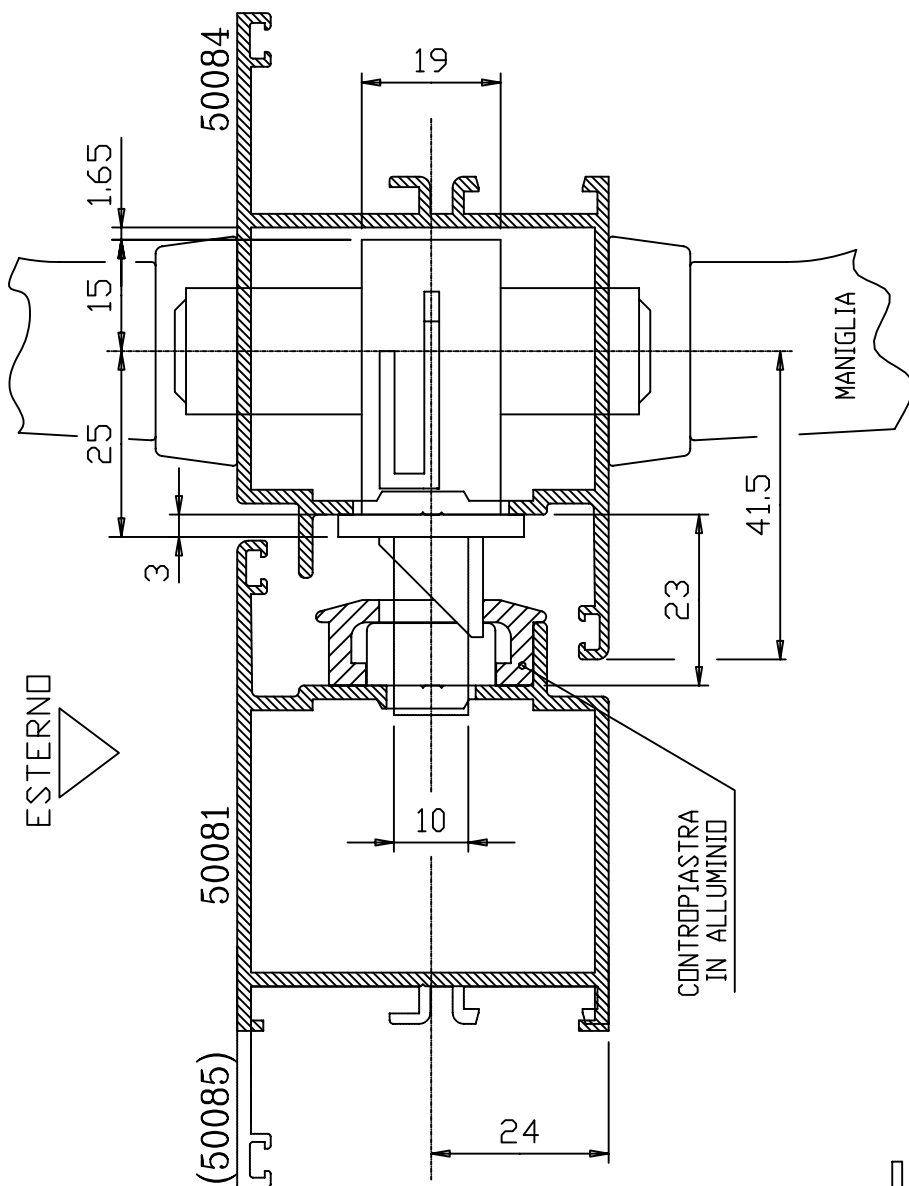
art. 57370 (laterali)
 art. 57375 (triplici)



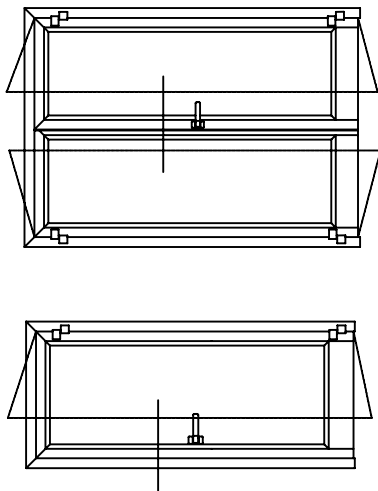
art. 06443_00 (laterali)
 art. 06443_05 (triplici)

CONTR. REGOLABILE IN METALLO		CONTROPIASTRA IN NYLON		TESTATA
A-B-D	C	A-B-D	C	22
06465-04	(16)	06141-40	(21)	
06465-04	(16)	06141-40	06285-37	
16) = INSERTO PER RULLO ART. 06141-70(21) = INSERTO PER RULLO ART. 06141-75				

PORTONCINO GOLD 500
 APERTURA INTERNA
 DOPPIA BATTUTA
 SERRATURA DI SICUREZZA
 DA MONTANTE
 DITTA ISEO



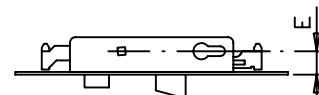
VISTA INTERNA



ISEO

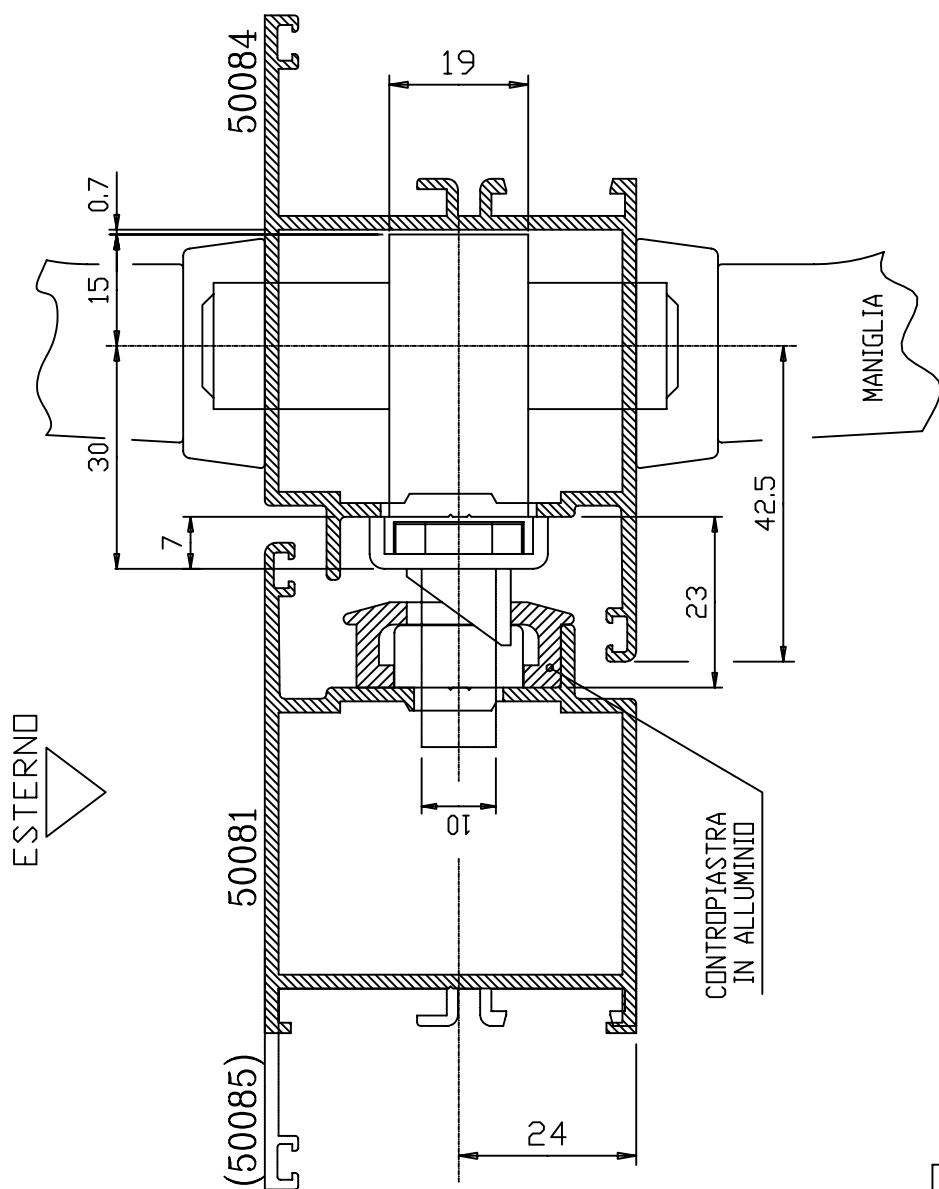
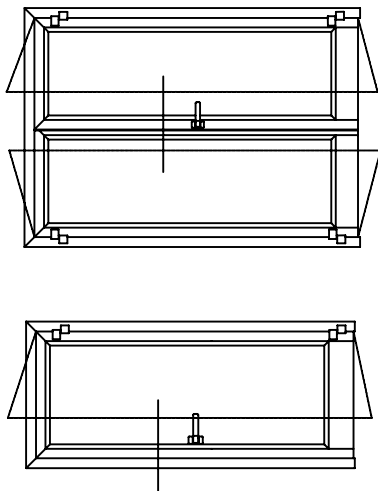
Accessori	
Descrizione	Codice
Kit Aste esterne	/
Kit Aste interne	990827
Coppia Aste interne deviate	990810
Coppia Aste interne diritte	990811

Serratura E=25		Contropiastrea		Inserto cilindro chiavi a spillo ART. 990875	
Versione	Laterale	Triplice	Nylon	Metallo	
Catenaccio e scrocco	781251B	783251B	/	038103	R6 880928337 Dttone
Catenaccio e rullo	781252B	783252B	/	038113	820928337 Dttone
Solo Catenaccio	781253B	783253B	/	038133	R11 890928337 Dttone
Elettrica	791251B	793251B	/	038123	820928339 Niche lato
Deviatori Supplementari	/	780253	/	038133	890928339 Dttone Nichelato



PORTONCINO GOLD 500
 APERTURA INTERNA
 DOPPIA BATTUTA
 SERRATURA DI SICUREZZA
 DA MONTANTE MULTIPUNTO
 CON FRONTALE SAGOMATO
 DITTA ISEO

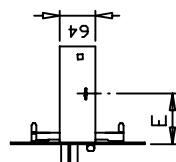
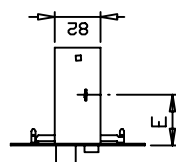
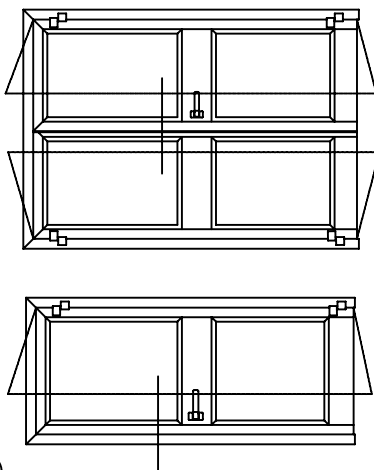
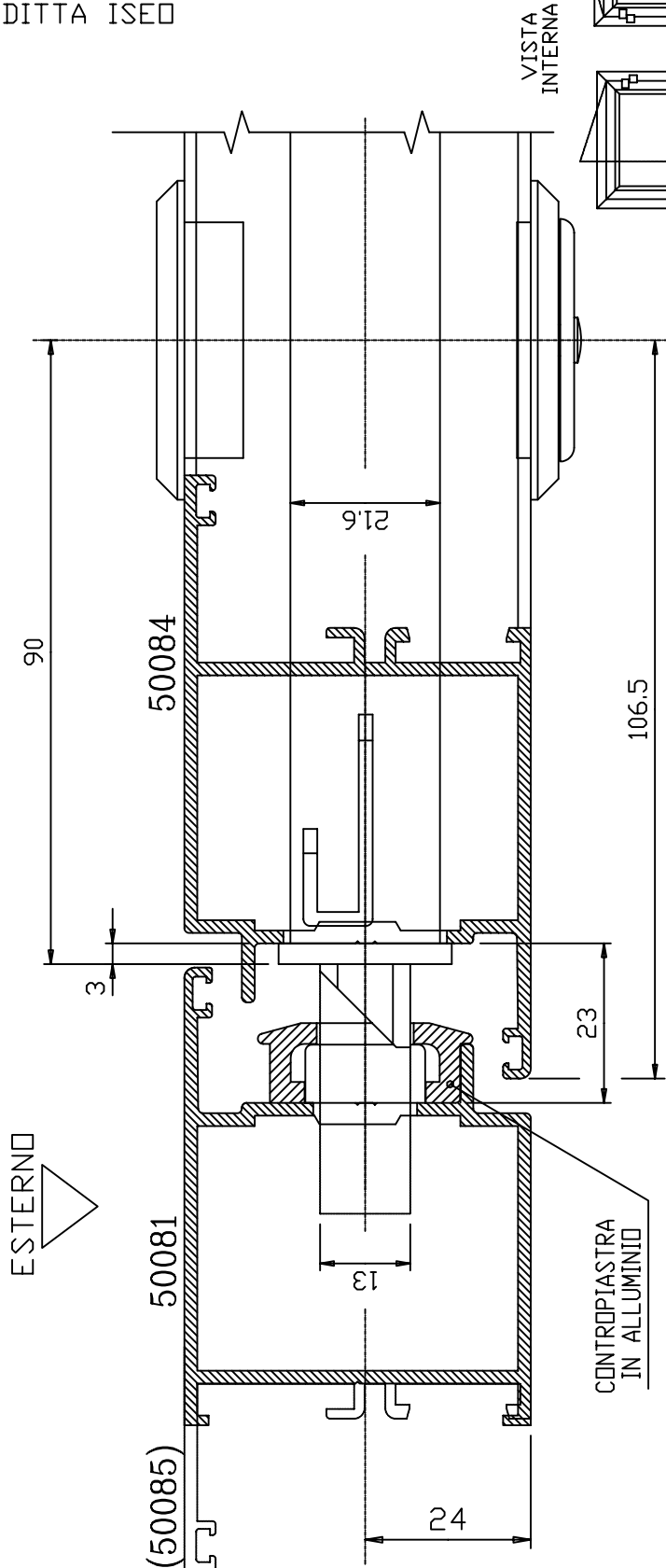
VISTA INTERNA



ISEO

Serratura entrata 30		Contropiastra		Inserito cilindro chiavi a spillo ART. 990875	 R6 880928337 Ottone 880928339 Ottone Niche lato R11 890928337 Ottone 890928339 Ottone Niche lato
Versione	3 chiusure laterali +1 superiore	Nylon	Metallo		
Catenaccio e scrocco	786100300	/	038103	820928337 Ottone	
Catenaccio e pulto	786200300	/	038113	820928339 Ottone Niche lato	
Solo Catenaccio	786300300	/	038133		
Contropiastra per Deviatori	N 2 Pezzi	/	038133		

PORTONCINO GOLD 500
 APERTURA INTERNA
 DOPPIA BATTUTA
 SERRATURA DI SICUREZZA
 DA FASCIA
 DITTA ISEO



Serratura E=90		Contropiastro	
Versione	Laterale	Triplice	Metallo
Catenaccio e scrocco	981901B	983901B	038103
Catenaccio e pugno	981902B	983902B	038113
Solo Catenaccio	981903B	983903B	038133
Elettrica	981909B	983909B	038123
Deviatori Supplementari	/	780253	038133

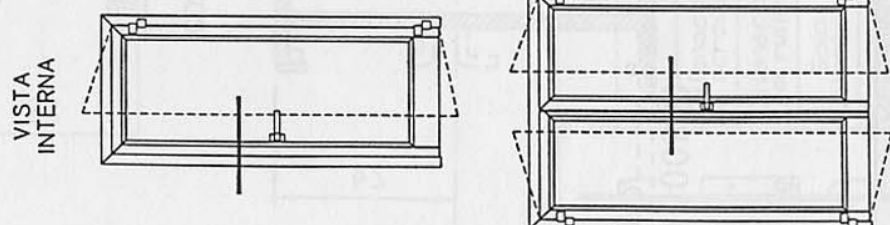
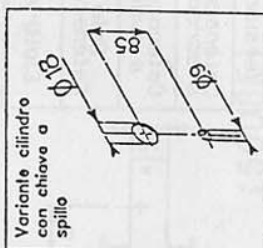
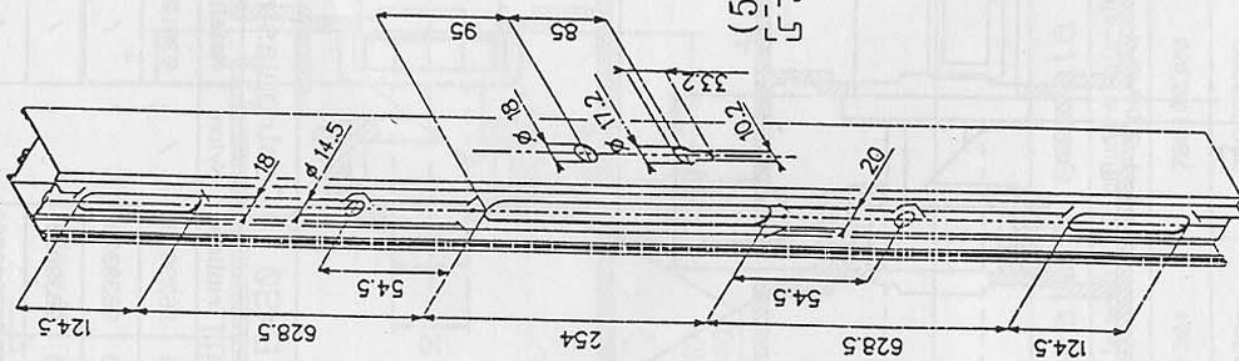
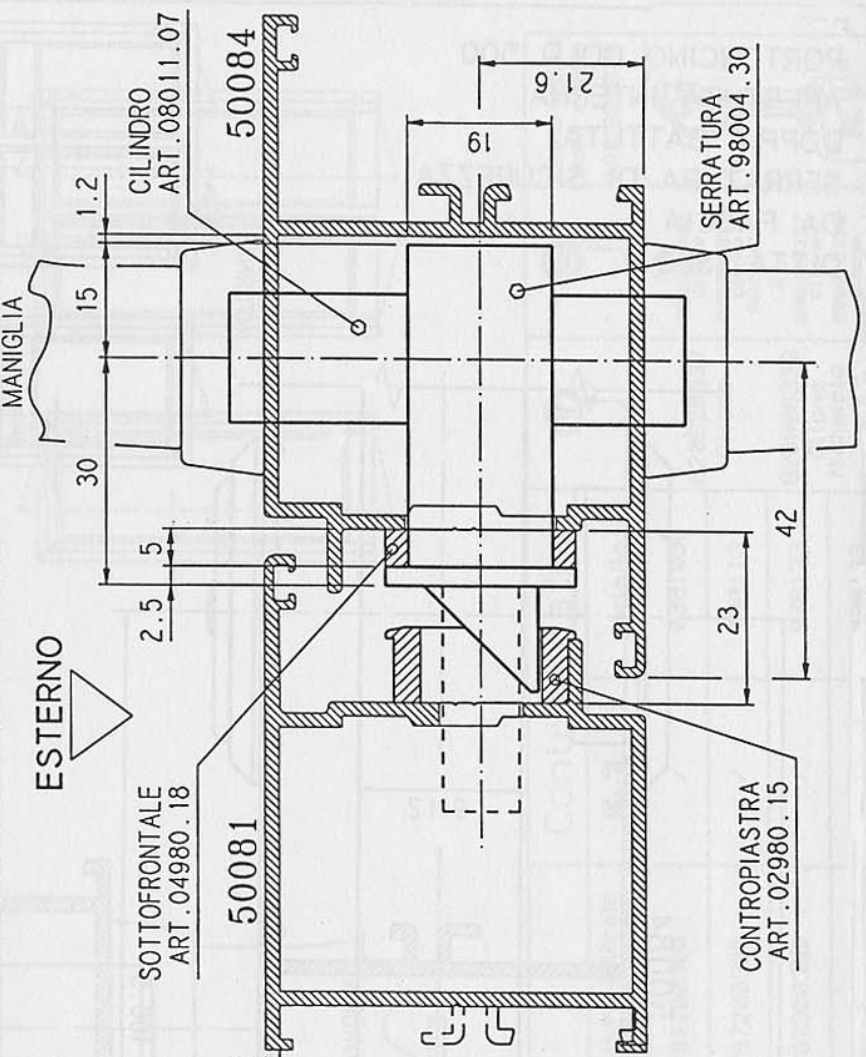
Accessori	
Descrizione	Codice
Kit Aste esterne	/
Kit Aste interne	990827
Coppia aste interne deviate	990810
Coppia aste interne diritte	990811

Serratura E=90		Contropiastro	
Versione	Laterale	Triplice	Metallo
Catenaccio e scrocco	961901B	963901B	038103
Catenaccio e pugno	961902B	963902B	/
Solo Catenaccio	961903B	963903B	/
Elettrica	961900900	963900900	/
Deviatori Supplementari	/	780253	038133


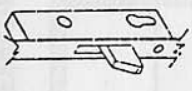

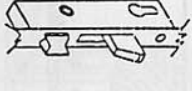
ISEO

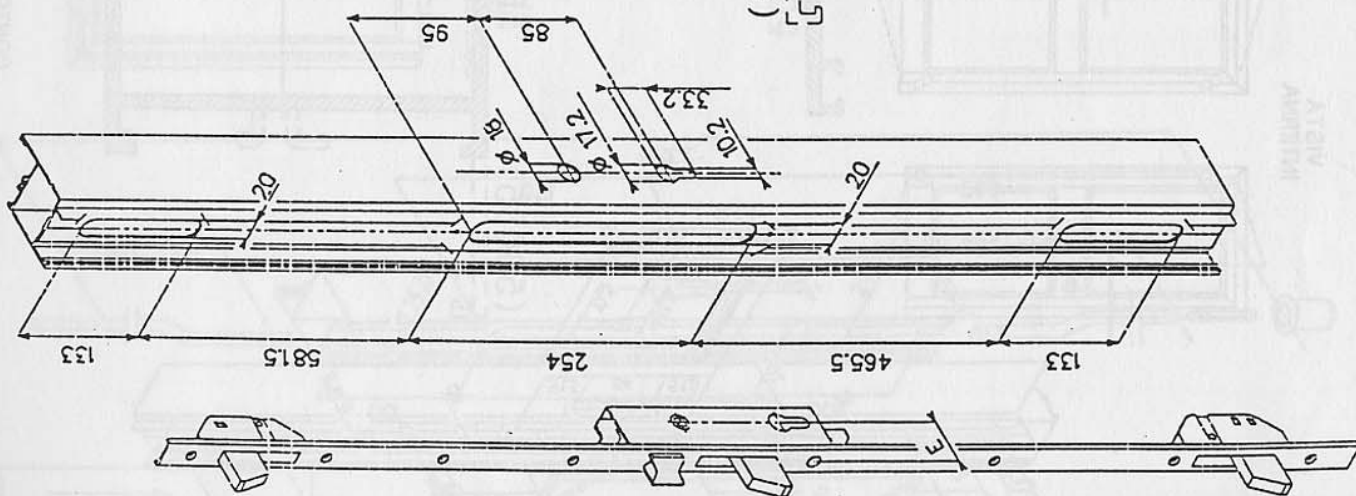
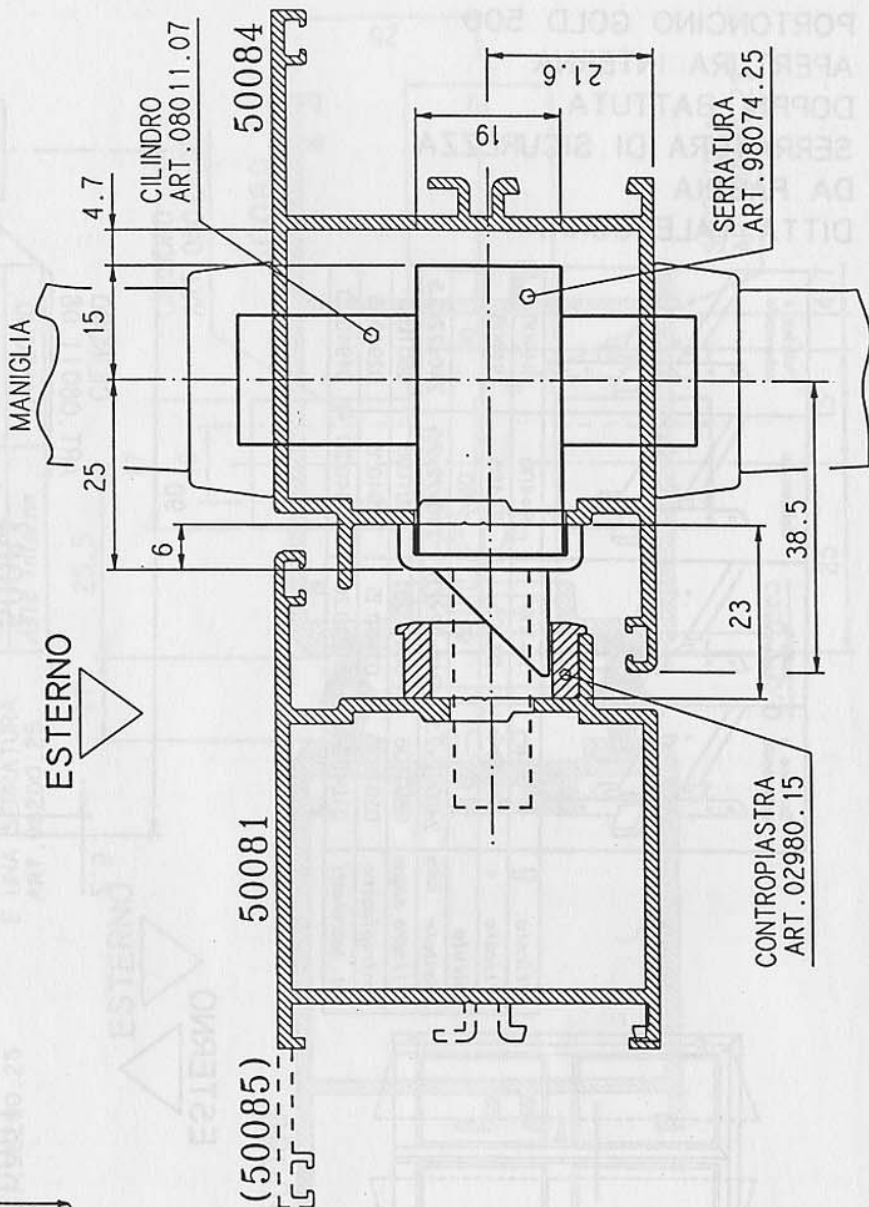
PORTONCINO GOLD 500
 APERTURA INTERNA
 DOPPIA BATTUTA
 SERRATURA DI SICUREZZA
 DA MONTANTE
 DITTA YALE CORNI

Articolo	Entrata	Frontale	Sottofrontale	Cilindro sagom	Contropiastra	Cat. basculanti
98004	30	300x25x2.5	04980.18	08011.07	02980.15	04945.20
98304	30	300x25x2.5	04980.18	08011.07	02980.15	04945.20
98404	30	300x25x2.5	04980.18	08011.07	02980.15	04945.20
98304	30	300x25x2.5	04980.18	08011.07	02980.15	04945.20
98309	30	300x25x2.5	04980.18	08011.07	02980.15	04945.20
98904	30	300x25x2.5	04980.18	08011.07	02980.15	04945.20
98909	30	300x25x2.5	04980.18	08011.07	02980.15	04945.20

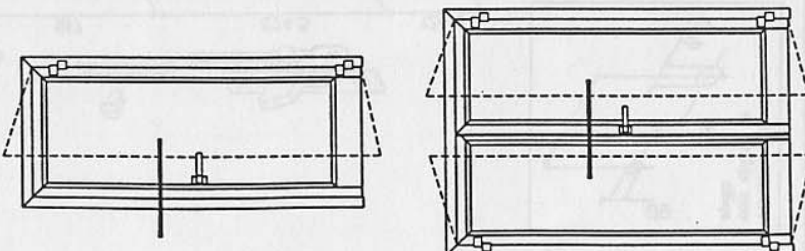


PORTONCINO GOLD 500
 APERTURA INTERNA
 DOPPIA BATTUTA
 SERRATURA DI SICUREZZA
 DA MONTANTE MULTIPUNTO
 CON FRONTALE SAGOMATO
 DITTA YALE CORNI

 Elettrica e catenaccio	 Catenaccio	 Rullo e catenaccio	 Scrocco e catenaccio
98974	98174	98374	98074
25	25	25	25
2300x24x6	2300x24x6	2300x24,6	2300x24x6
08011.07	08011.07	08011.07	08011.07
02989.15	02980.15	02980.15	02980.15
Articolo	Entrata	Frontale	Cilindro sagom
50085	50084	50081	50084
50085	50084	50081	50084
50085	50084	50081	50084
50085	50084	50081	50084
50085	50084	50081	50084



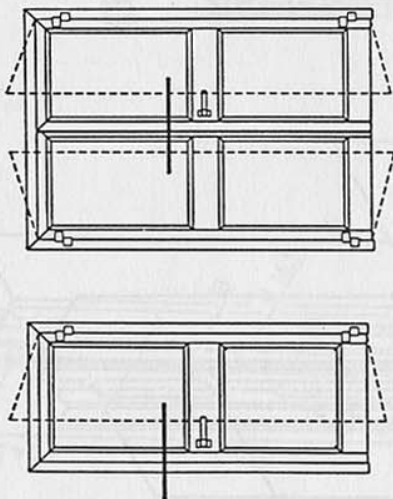
VISTA INTERNA



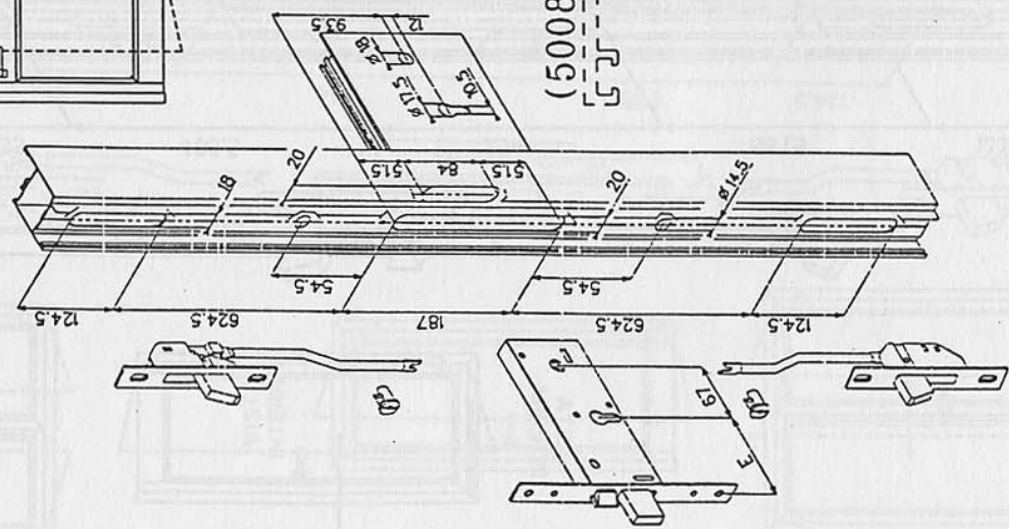
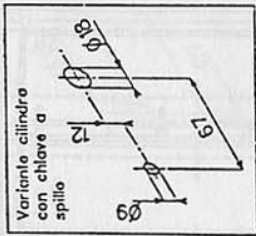
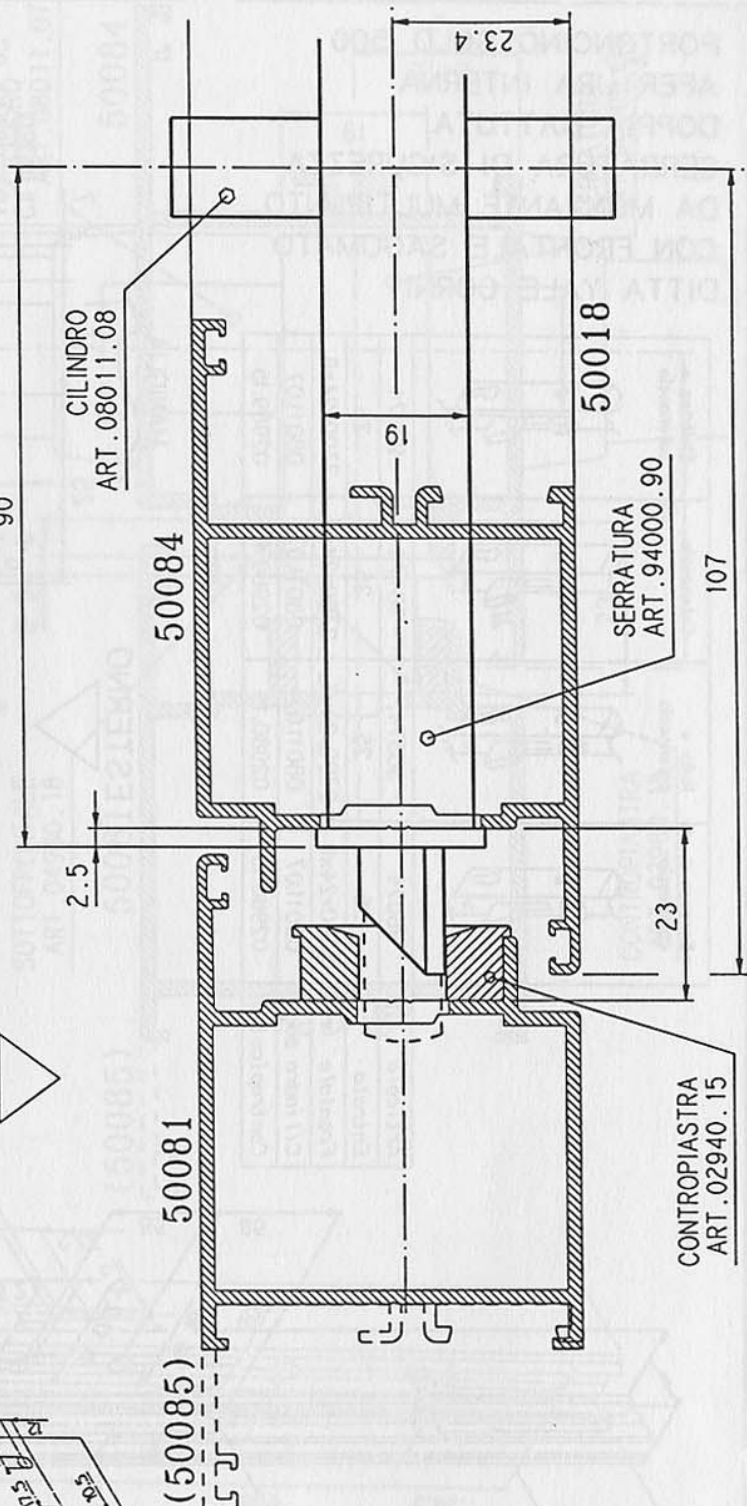
PORTONCINO GOLD 500
 APERTURA INTERNA
 DOPPIA BATTUTA
 SERRATURA DI SICUREZZA
 DA FASCIA
 DITTA YALE CORNI

Articolo	Entrata	Frontale	Cilindro sagom	Contropiastra	Cat. basculanti		
Scrocco a catenaccio	94000	91005	90	240x22x2.5	0801108	02940.15	04940.20
Fullo a catenaccio	94300	91305	90	240x22x2.5	0801108	02940.15	04940.20
Calenaccio	94400	91405	90	240x22x2.5	0801108	02940.15	04940.20
Elettrico a catenaccio	94900	91905	90	240x22x2.5	0801108	02940.15	04940.20

VISTA INTERNA

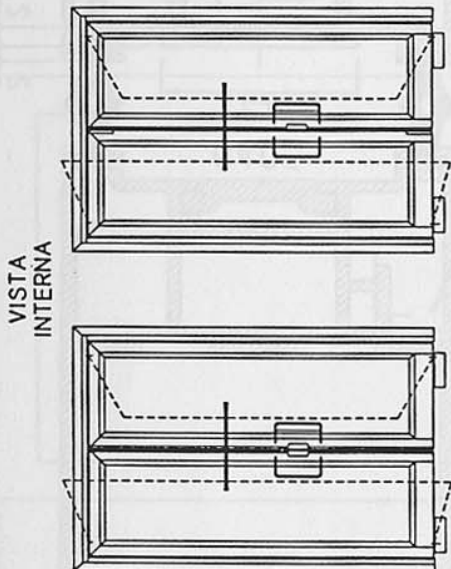


ESTERNO



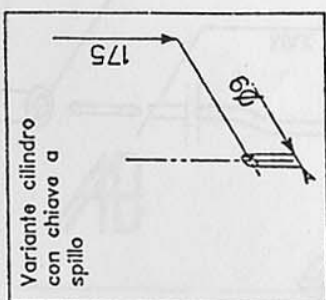
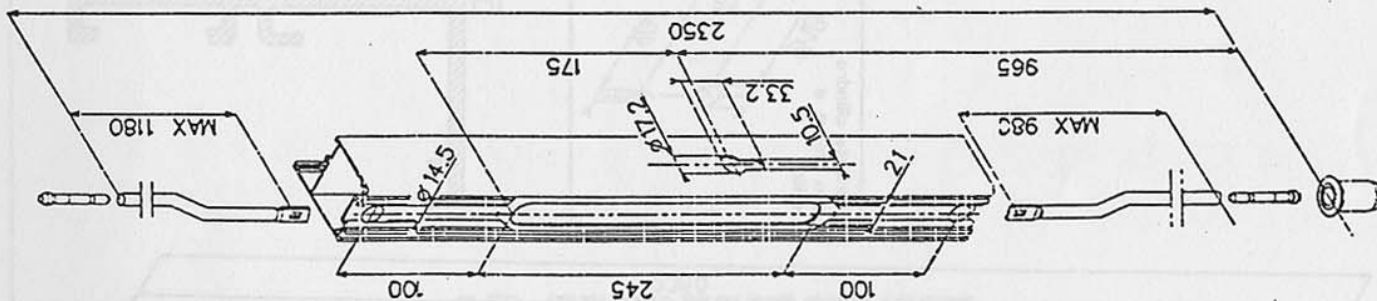
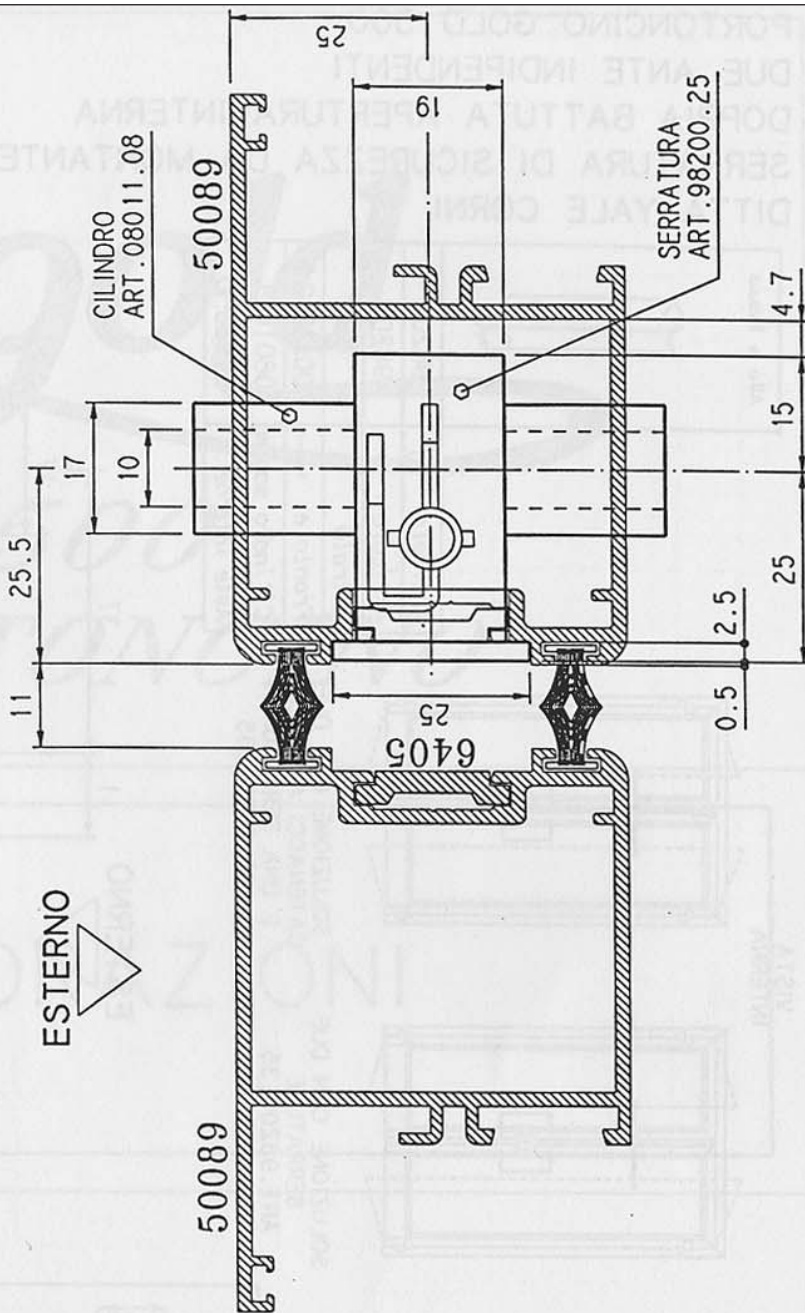
PORTONCINO GOLD 500
DUE ANTE A VENTOLA
SERRATURA DI SICUREZZA
DA MONTANTE
DITTA YALE CORNI

Alto e basso	Articolo	98200
	Articolo	98205
	Entrata	25
	Frontale	300x25x2.5
	Cilindro sagom	08011.08
Aste interne	04980.10	

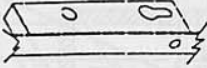


SOLUZIONE CON DUE
CATENACCI ART. G221
E UNA SERRATURA
ART. 98200.25

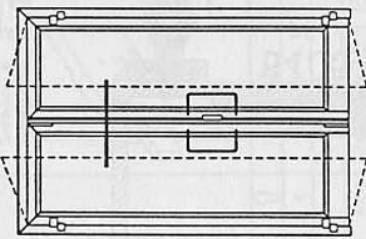
SOLUZIONE CON DUE
SERRATURE
ART. 98200.25



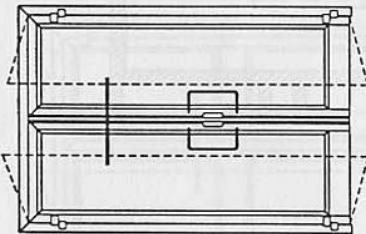
PORTONCINO GOLD 500
 DUE ANTE INDIPENDENTI
 DOPPIA BATTUTA APERTURA INTERNA
 SERRATURA DI SICUREZZA DA MONTANTE
 DITTA YALE CORNI

Alto e basso		Articolo	98200
		Articolo	98205
		Entrata	35
		Frontale	300x25x2.5
		Cilindro sagom	08011.08
Aste interne		04980.10	

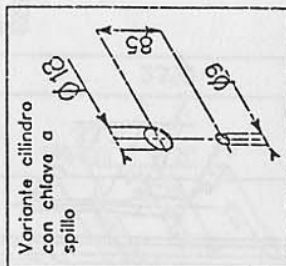
VISTA INTERNA



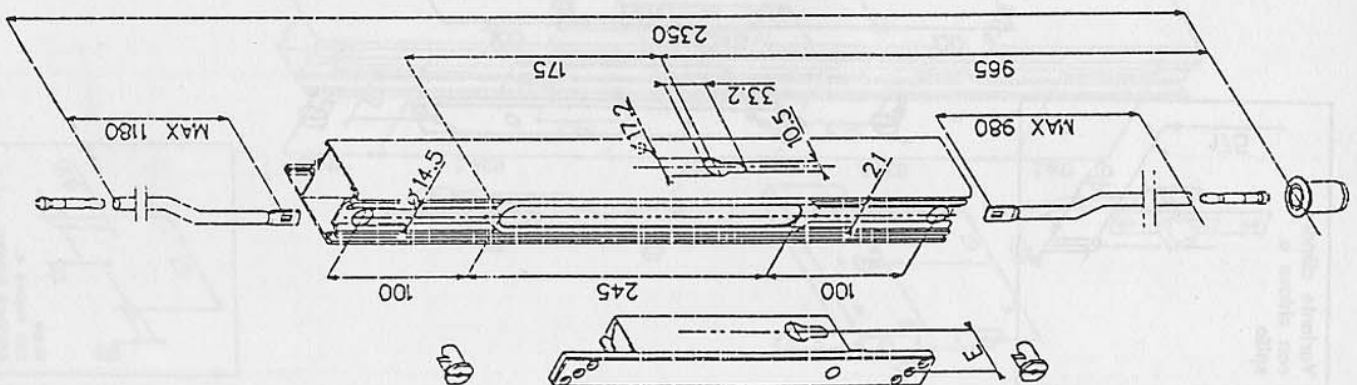
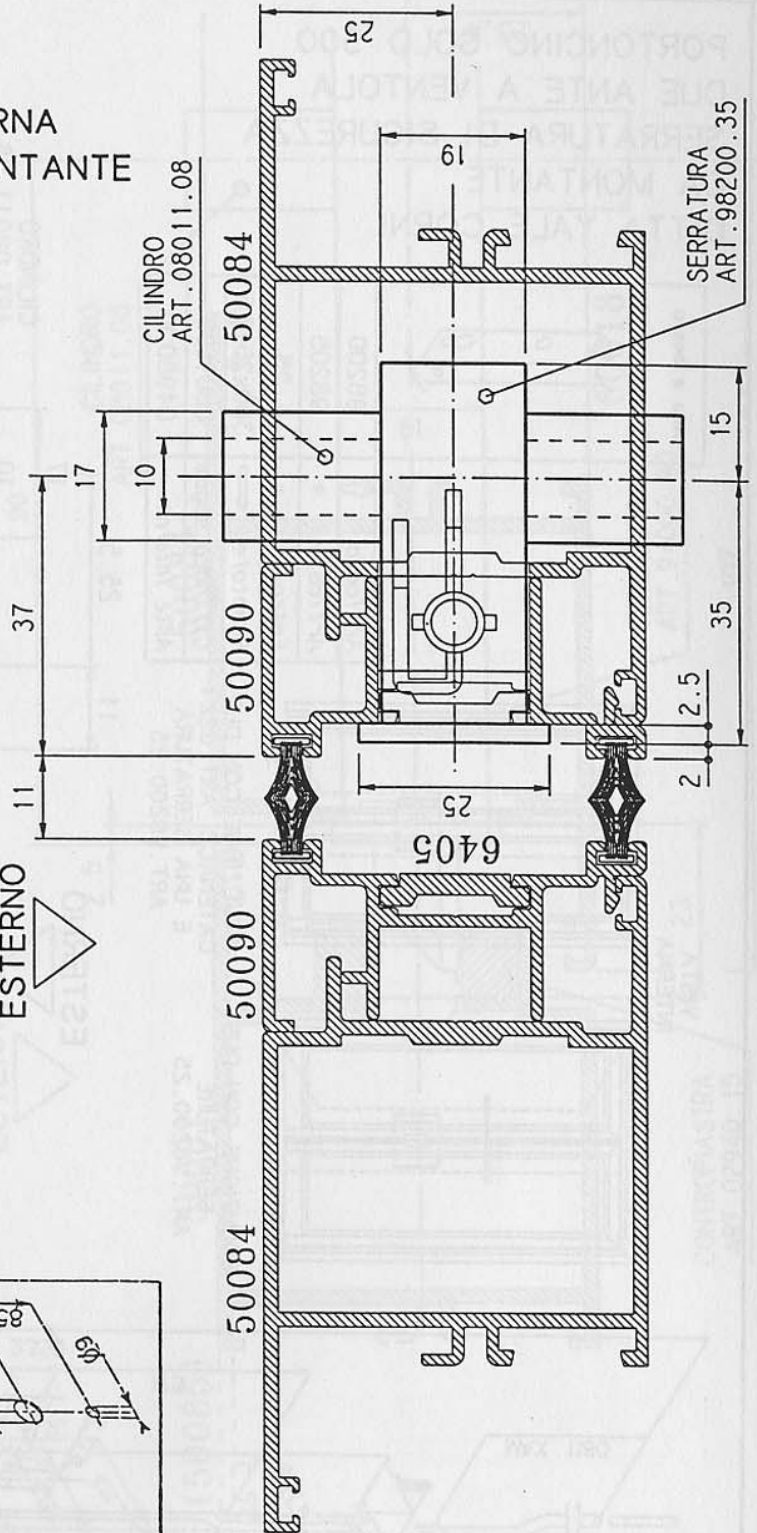
SOLUZIONE CON DUE CATENACCI ART. G221 E UNA SERRATURA ART. 98200.35

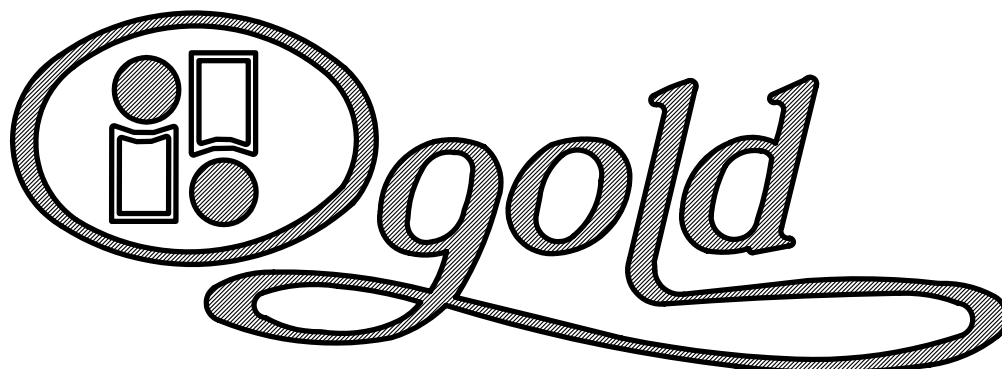


SOLUZIONE CON DUE SERRATURE ART. 98200.35



ESTERNO





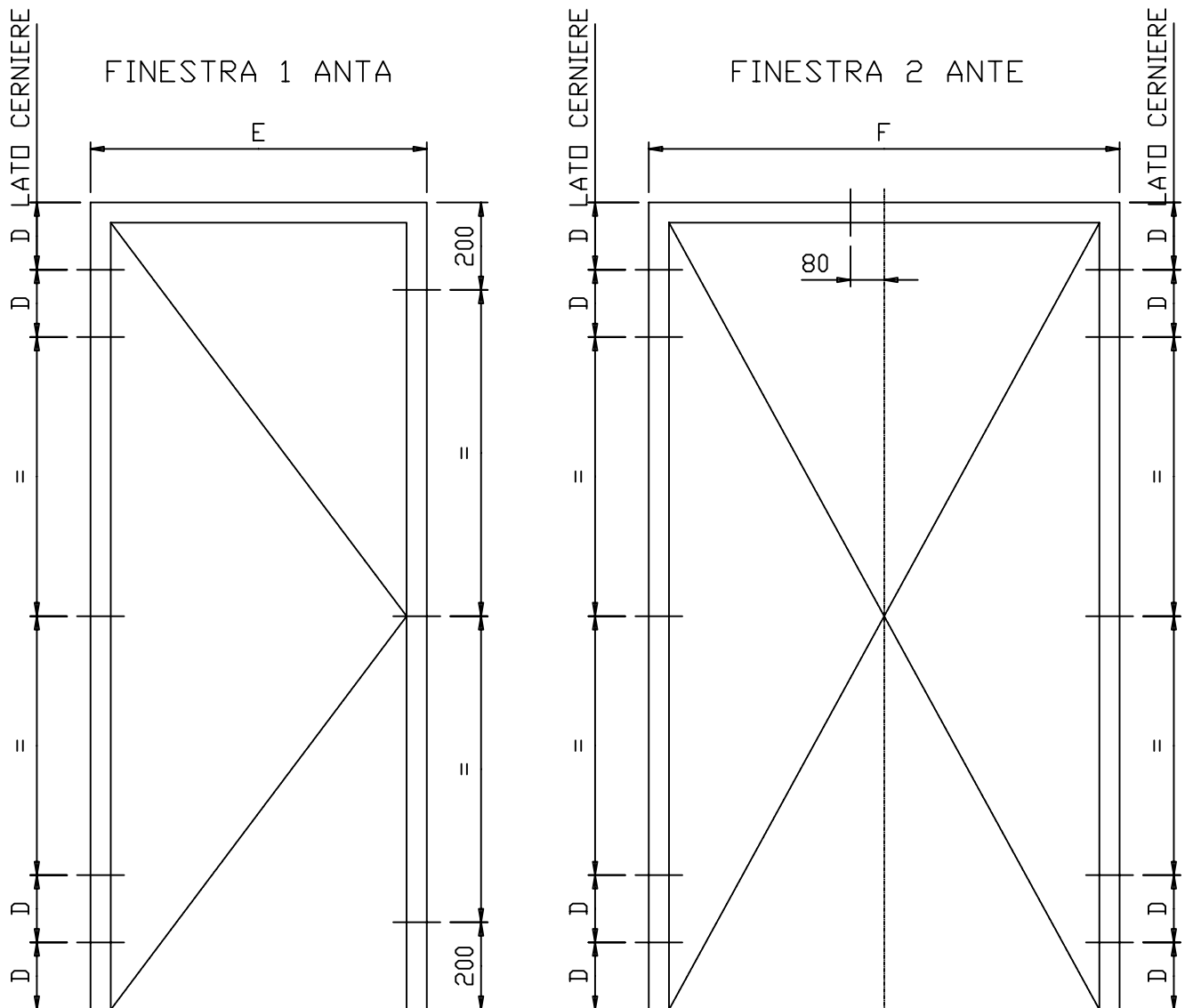
500
PORTONCINO

LAVORAZIONI

SISTEMI

INDINVEST

SCHEMA POSIZIONAMENTO FISSAGGI A MURO



D IN PROSSIMITA' DELLE CERNIERE

E DA 600 mm A 800 mm 1 FISSAGGIO POSIZIONE E/2

E DA 800 mm A 1200 mm 2 FISSAGGI POSIZIONE E/3

F \leq 800 mm 1 FISSAGGIO F/2

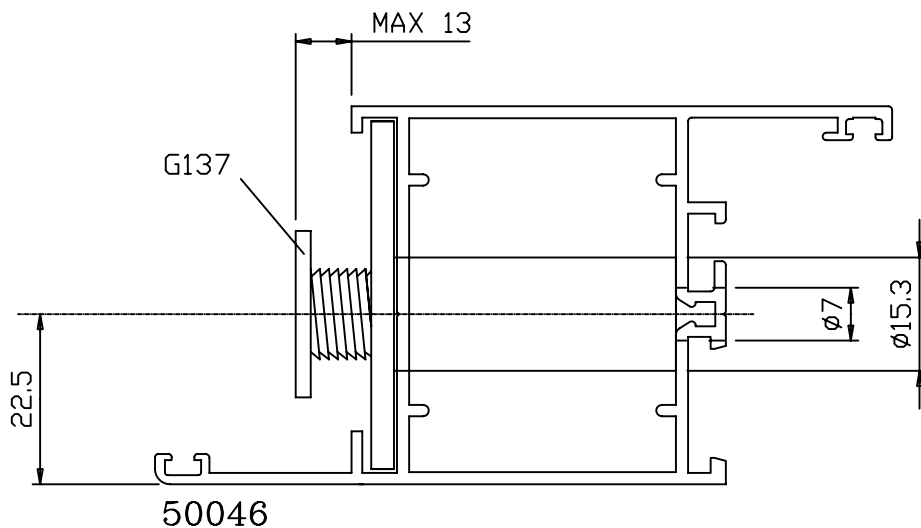
F DA 800 mm A 1200 mm 2 FISSAGGI POSIZIONE F/3

F DA 1200 mm A 1600 mm 3 FISSAGGI POSIZIONE F/4

N.B. Nelle porte a due ante il fissaggio centrale deve essere spostato rispetto all'asse del telaio per evitare l'interferenza con gli accessori di riscontro.

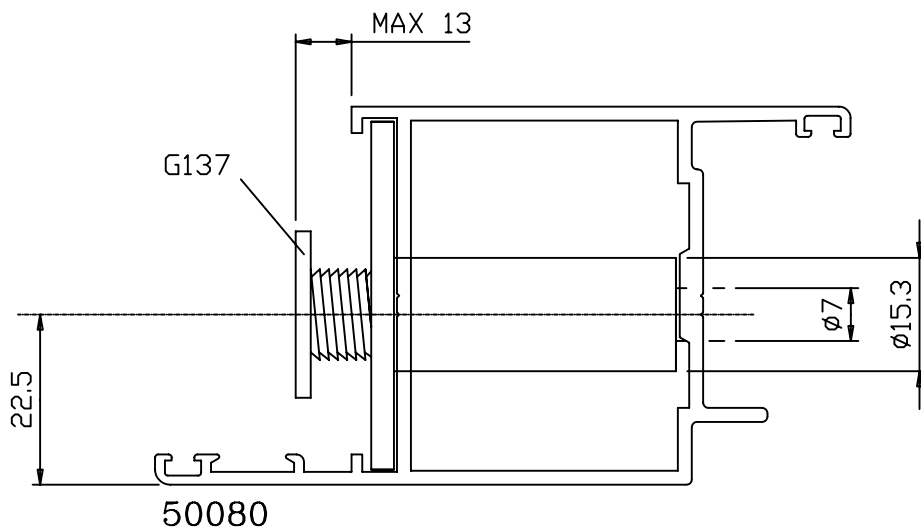
POSIZIONAMENTO REGOLO TELAIO A MURO

G137 CAMERA MAGGIORATA



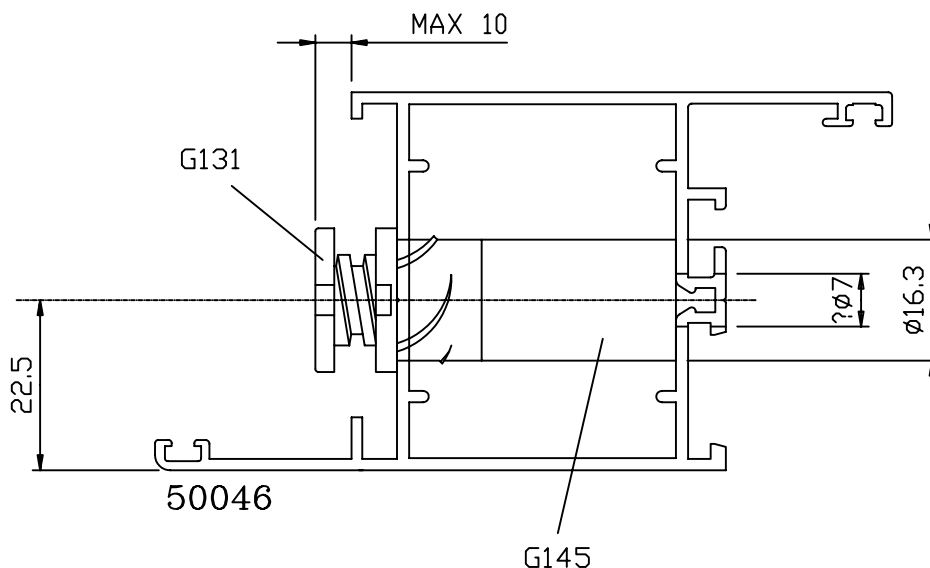
N.B. LE LAVORAZIONI SONO DA
ESEGUIRE CON:
PUNTA A DUE DIAMETRI $\phi 7$ $\phi 15.3$
ART. GA015

G137 CAMERA MAGGIORATA



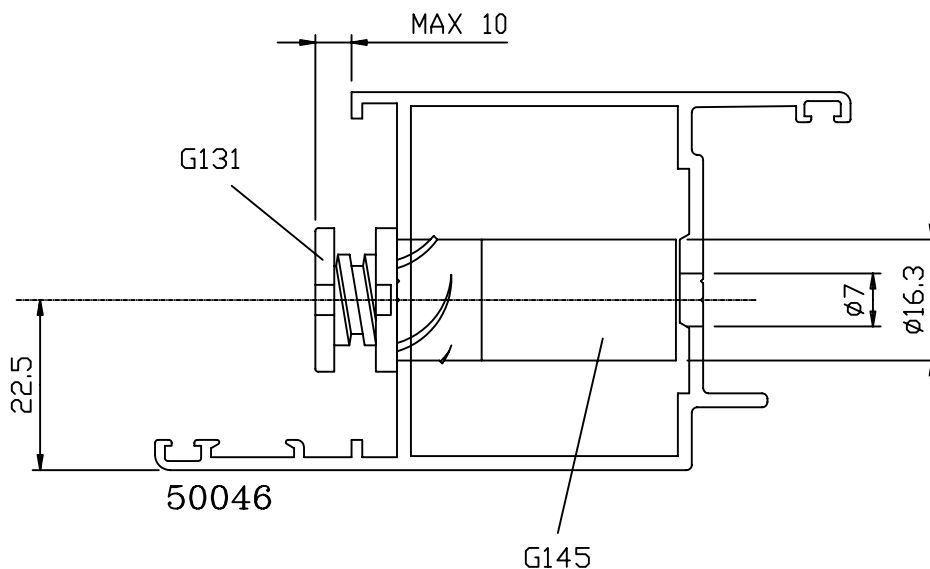
POSIZIONAMENTO REGOLO TELAIO A MURO

G131 + G145
CAMERA MAGGIORATA



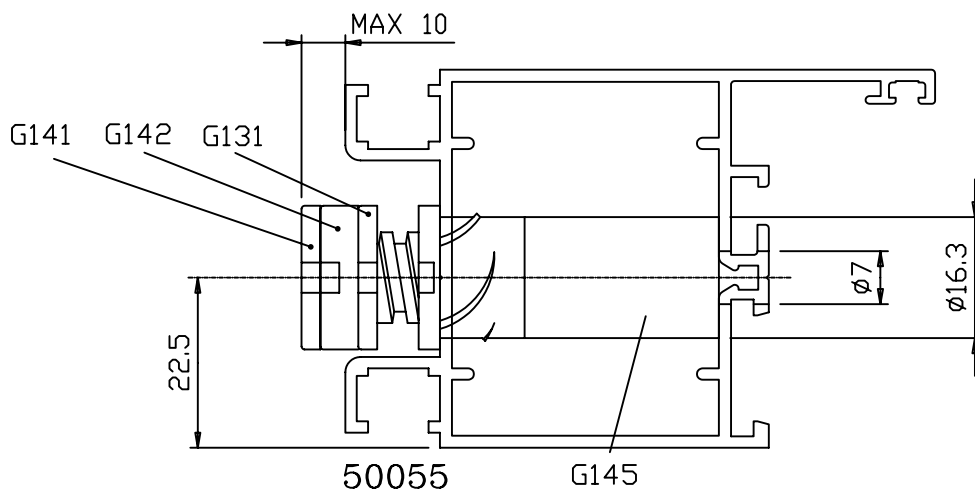
N.B. LE LAVORAZIONI SONO DA
ESEGUIRE CON:
PUNTA A DUE DIAMETRI $\varnothing 7$ $\varnothing 16.3$
ART. GA013

G131 + G145
CAMERA MAGGIORATA



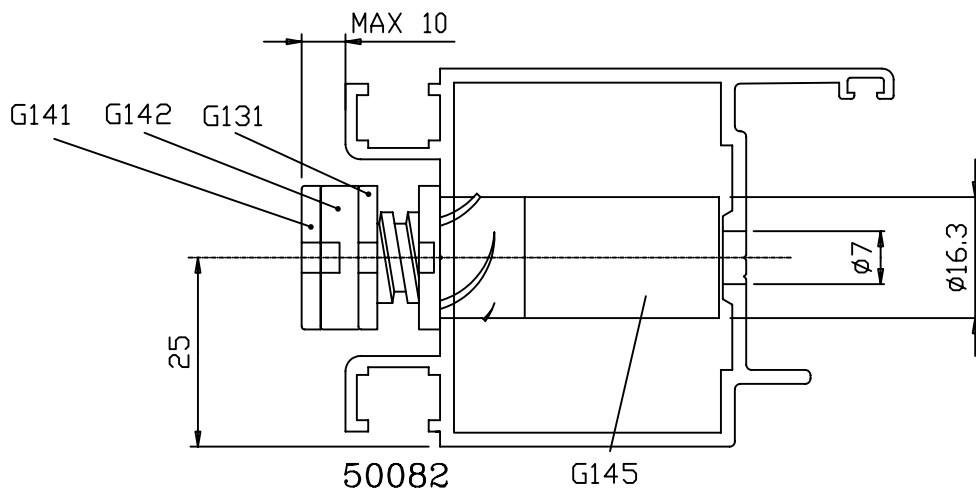
POSIZIONAMENTO REGOLO TELAIO A MURO

G131 + G141 + G142 + G145
CAMERA MAGGIORATA

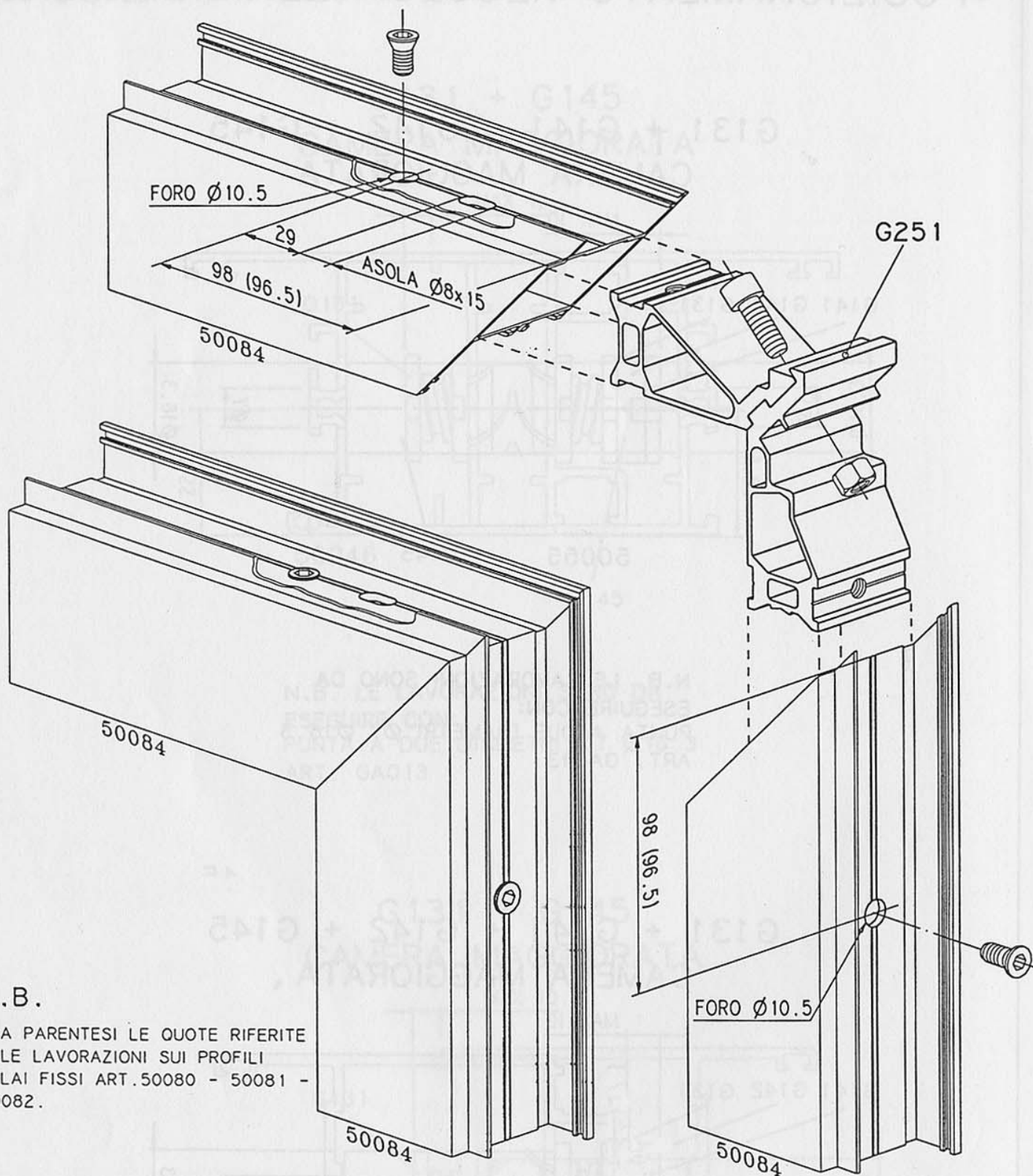


N.B. LE LAVORAZIONI SONO DA
ESEGUIRE CON:
PUNTA A DUE DIAMETRI $\varnothing 7$ $\varnothing 16.3$
ART. GA013

G131 + G141 + G142 + G145
CAMERA MAGGIORATA



SCHEMA DI MONTAGGIO DELLA SQUADRETTA RINFORZATA A VITE G251

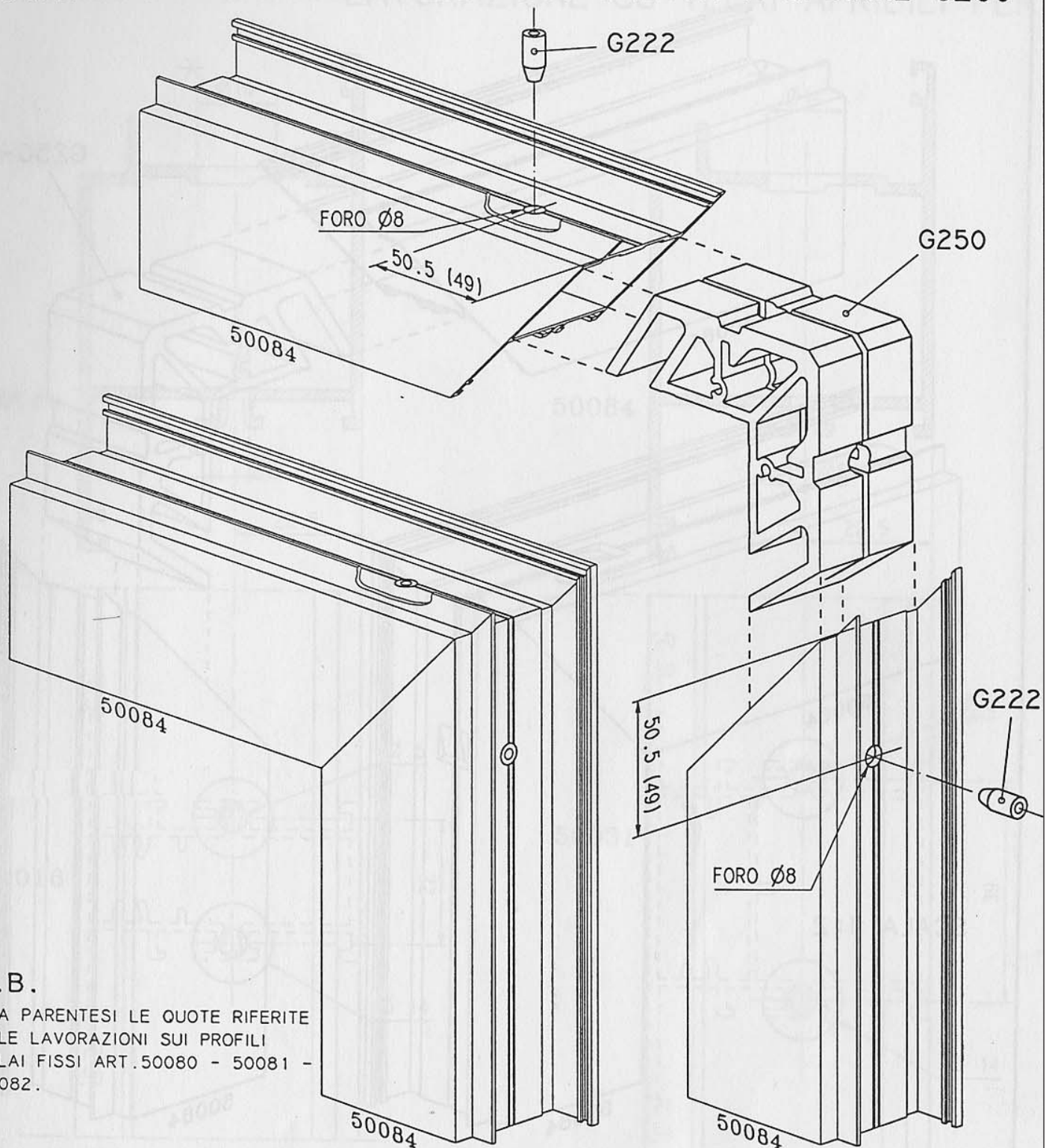


N.B.

TRA PARENTESI LE QUOTE RIFERITE
ALLE LAVORAZIONI SUI PROFILI
TELAI FISSI ART. 50080 - 50081 -
50082.

- 1) TAGLIARE I PROFILI COME DA DISTINTA DI TAGLIO.
- 2) ESEGUIRE LA LAVORAZIONE PER FORO ED ASOLA FISSAGGIO SQUADRETTA.
- 3) COSPARGERE IL COLLANTE IN CORRISPONDENZA DELLE SEZIONI DI TAGLIO.
- 4) INFILARE LA SQUADRETTA GIÀ ASSEMBLATA NEI PROFILI.
- 5) FISSARE LA SQUADRETTA AI PROFILI MEDIANTE LE 2 VITI SVASATE.
- 6) ATTRAVERSO L'ASOLA SERRARE LA VITE PER RENDERE SOLIDALE L'ANGOLO.

SCHEMA DI MONTAGGIO DELLA SQUADRETTA A SPINARE G250

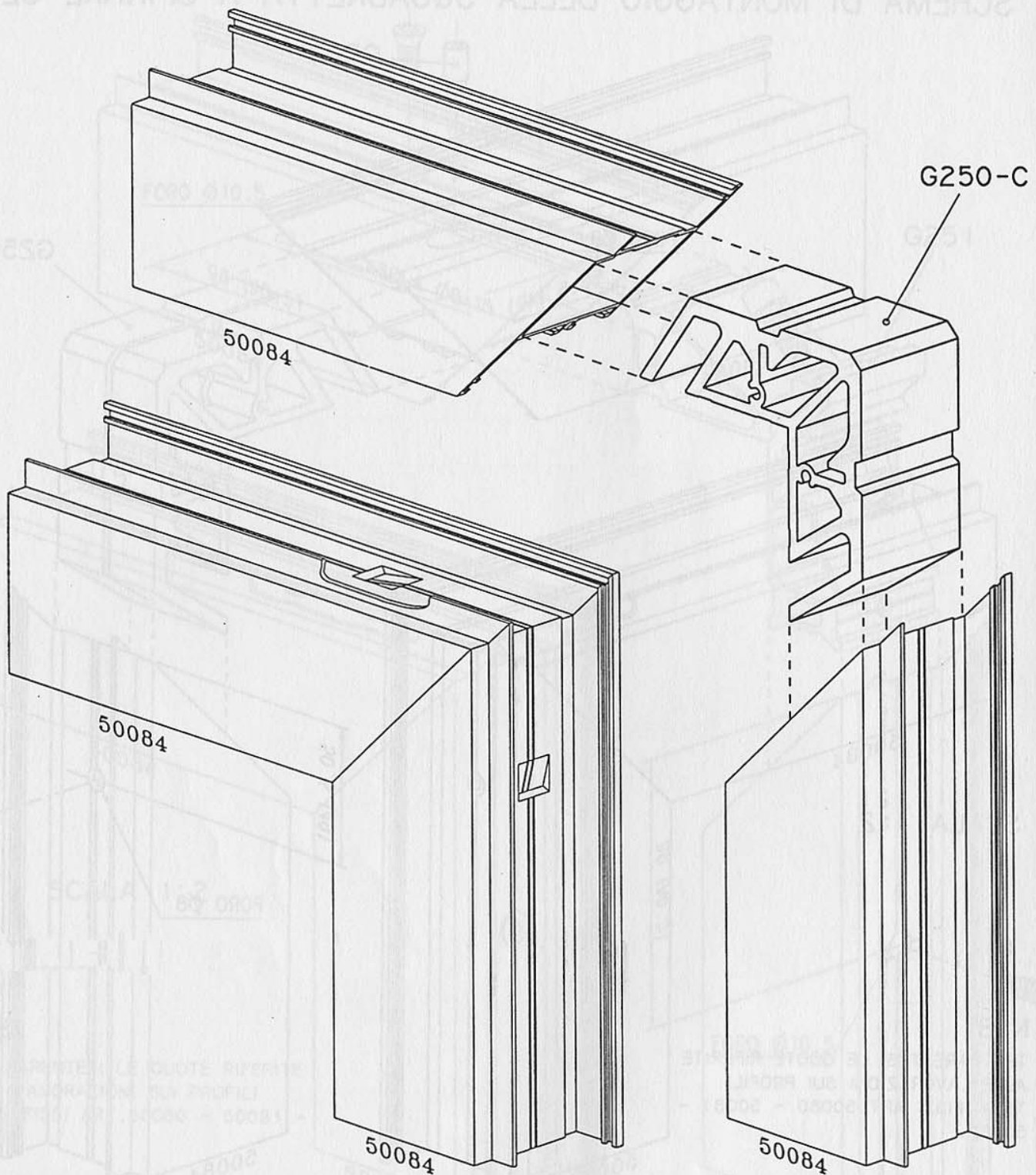


N.B.

TRA PARENTESI LE QUOTE RIFERITE
ALLE LAVORAZIONI SUI PROFILI
TELAI FISSI ART. 50080 - 50081 -
50082.

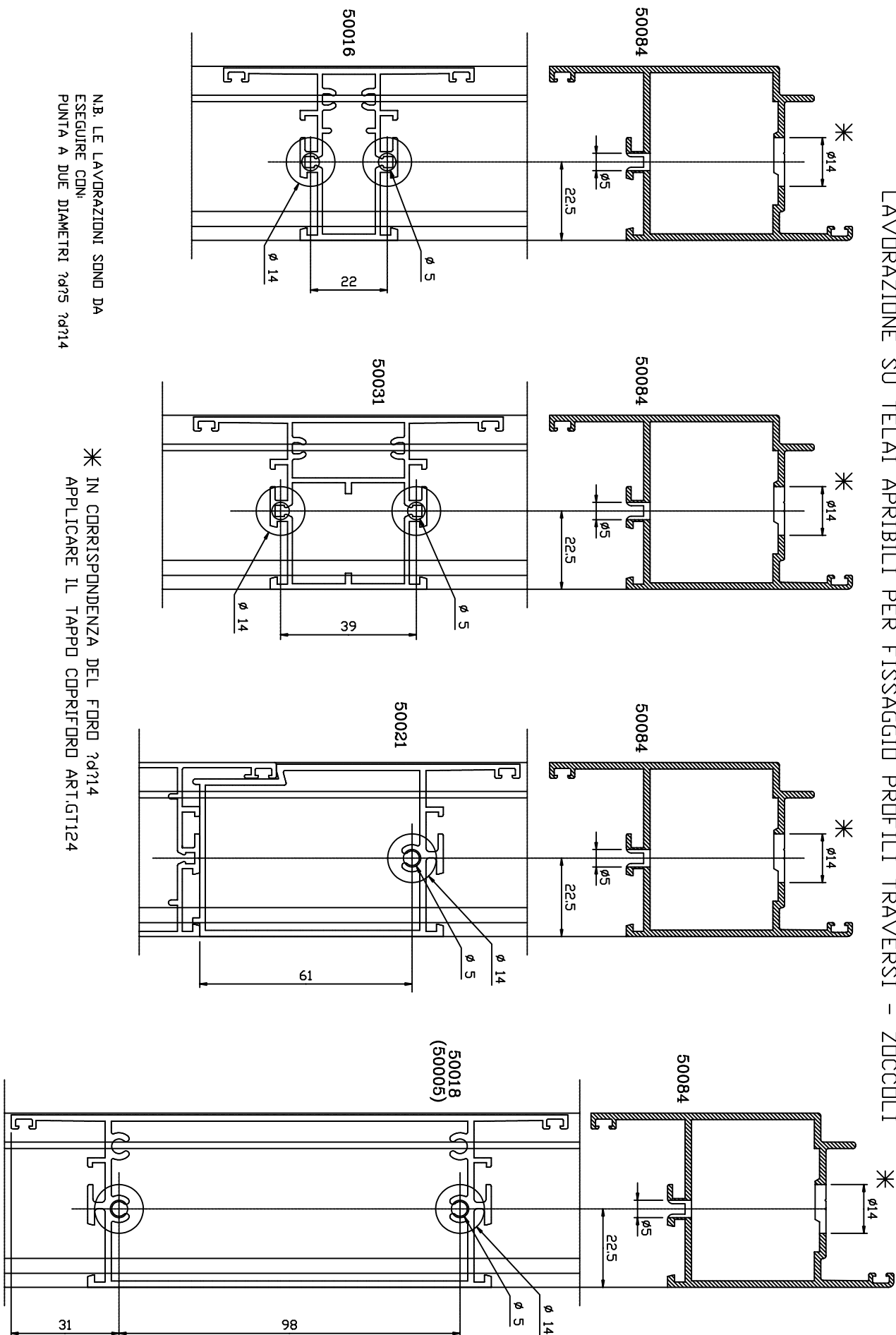
- 1) TAGLIARE I PROFILI COME DA DISTINTA DI TAGLIO.
- 2) ESEGUIRE LA LAVORAZIONE DI PRESPINATURA.
- 3) DISTRIBUIRE COLLANTE MONOCOMPONENTE REATTIVO ALL'UMIDITA' ALL'INTERNO DELLE CAMERE DOVE LE SQUADRETTA ADERISCONO AI PROFILATI.
- 4) COSPARGERE SIGILLANTE FLUIDO A BASE BUTILICA IN CORRISPONDENZA DELLE SEZIONI DI TAGLIO.
- 5) INFILARE LA SQUADRETTA NEI PROFILI.
- 6) FISSARE LA SQUADRETTA AI PROFILI MEDIANTE LE 2 SPINE CON APPOSITA ATTREZZATURA.

SCHEMA DI MONTAGGIO DELLA SQUADRETTA A CIANFRINARE G250-C



- 1) TAGLIARE I PROFILI COME DA DISTINTA DI TAGLIO.
- 2) DISTRIBUIRE COLLANTE BICOMPONENTE A BASE DI RESINE EPOSSIDICHE O COLLANTE BICOMPONENTE REATTIVO ALL'UMIDITA' ALL'INTERNO DELLE CAMERE DOVE LE SQUADRETTES ADERISCONO AI PROFILATI.
- 3) COSPARGERE SIGILLANTE FLUIDO A BASE BUTILICA IN CORRISPONDENZA DELLE SEZIONI DI TAGLIO.
- 4) INFILARE LA SQUADRETTA NEI PROFILI.
- 5) ESEGUIRE LA CIANFRINATURA CON APPOSITA CIANFRINATRICE PER RENDERE SOLIDALE L'ANGOLO.

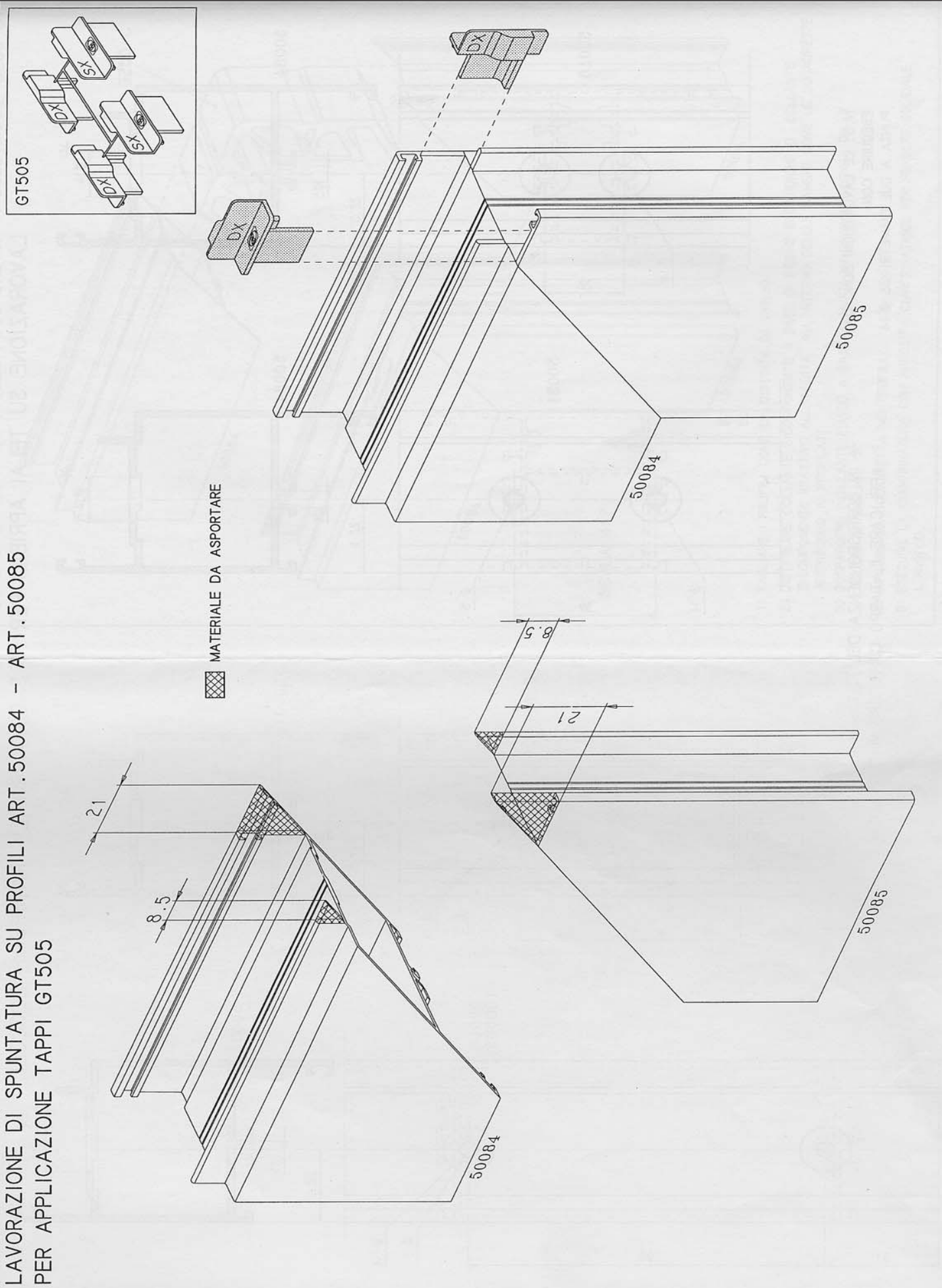
LAVORAZIONE SU TELAI APPRIBILI PER FISSAGGIO PROFILI TRAVERSI - ZOCCOLI



N.B. LE LAVORAZIONI SONO DA
ESEGUIRE CON
PUNTA A DUE DIAMETRI 7075 7074

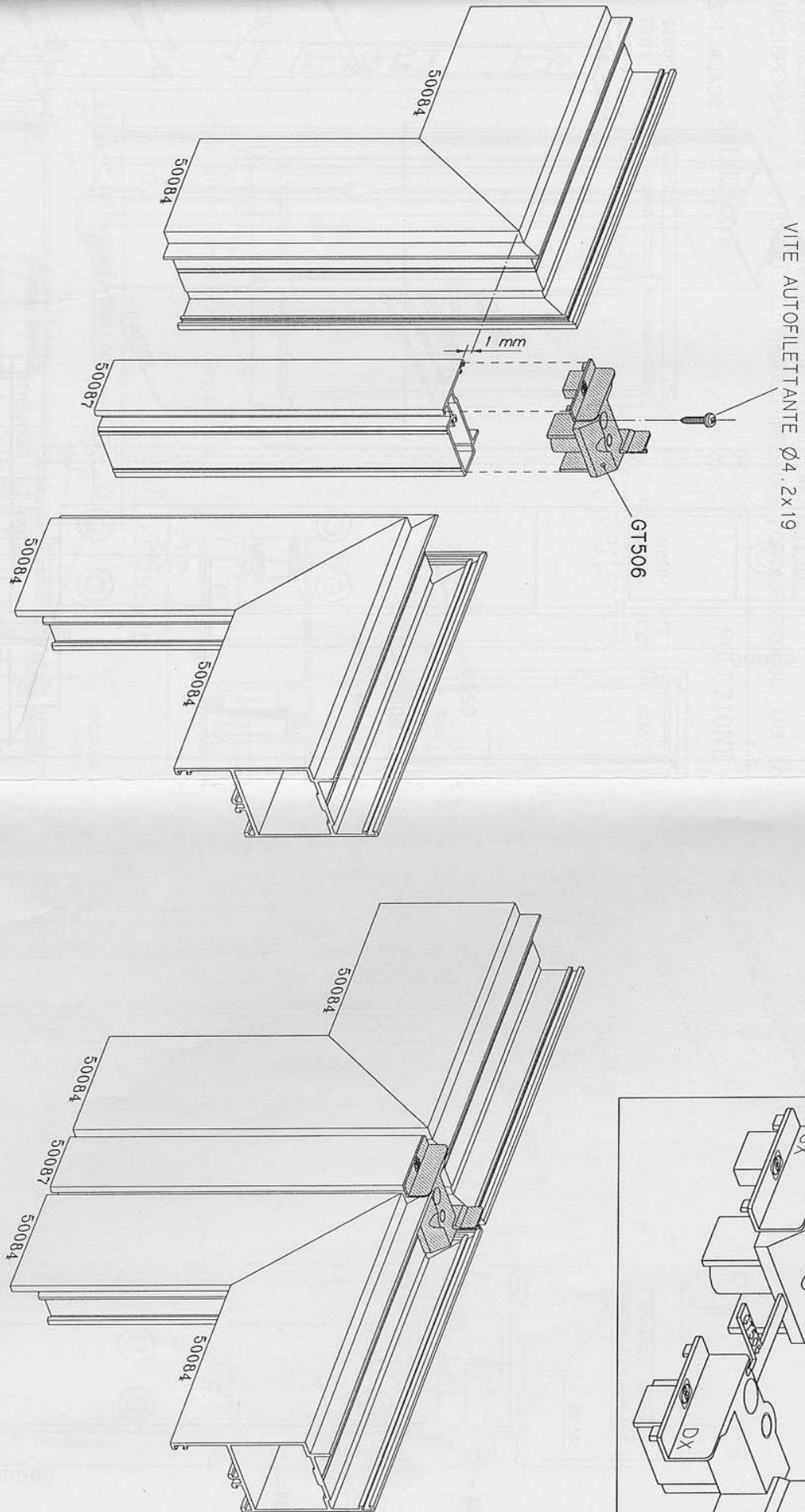
* IN CORRISPONDENZA DEL FORO 7074
APPLICARE IL TAPPO COPRIFORO ART. GT124

LAVORAZIONE DI SPUNTATURA SU PROFILI ART. 50084 - ART. 50085
 PER APPLICAZIONE TAPPI GT505

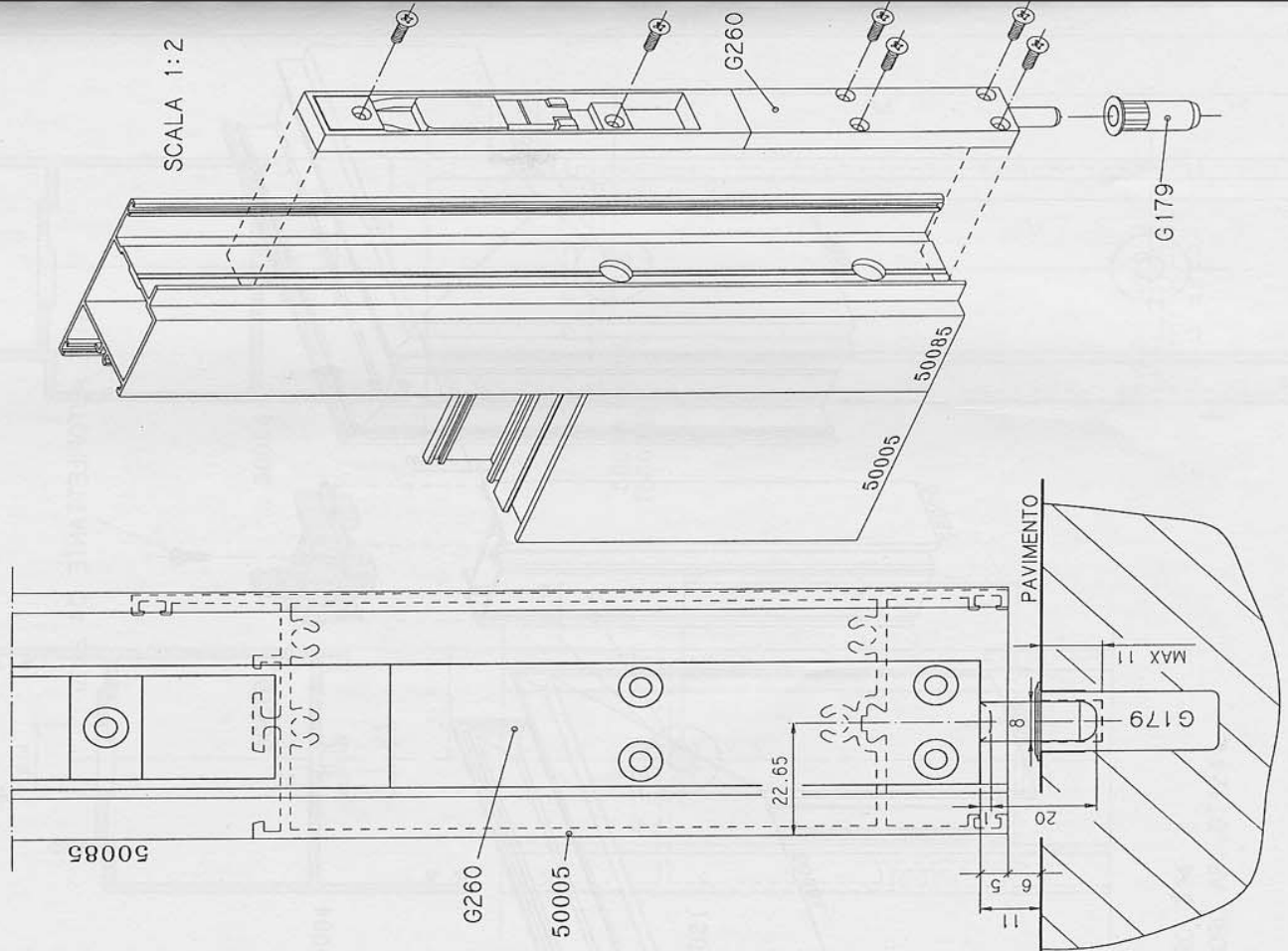


MATERIALE DA ASPORTARE

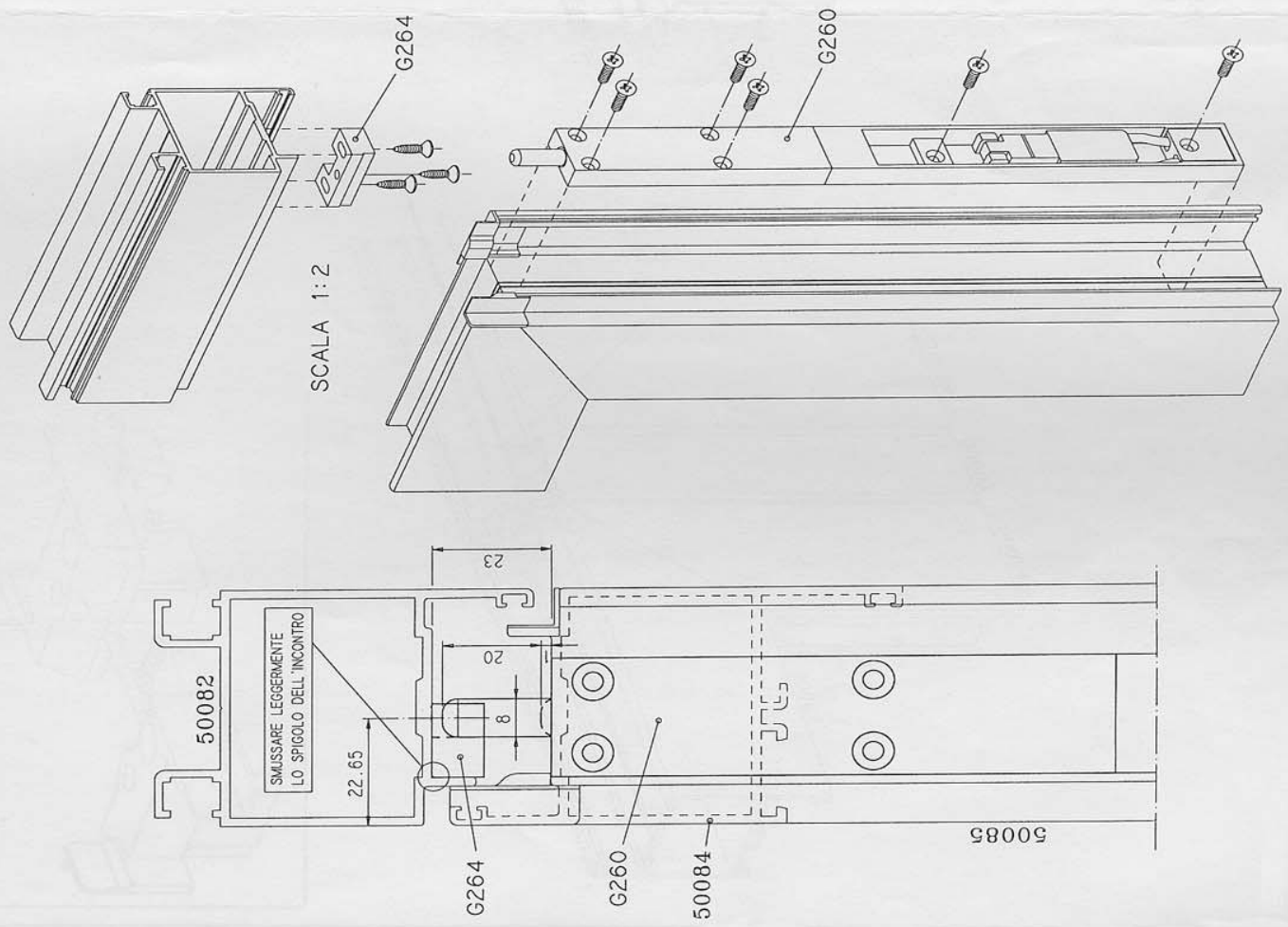
SCHEMA D'APPLICAZIONE TAPPI GT506
E POSIZIONAMENTO PROFILO RIPORTO ART. 50087



APPLICAZIONE CATENACCIO G260 ED INCONTRO INFERIORE G179

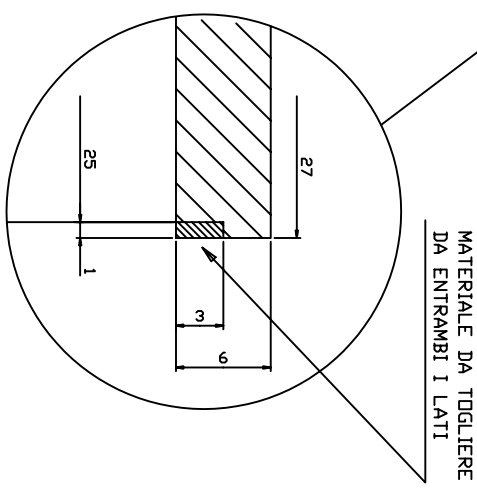
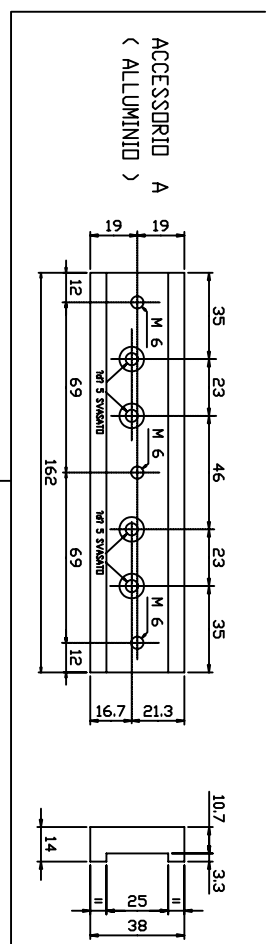
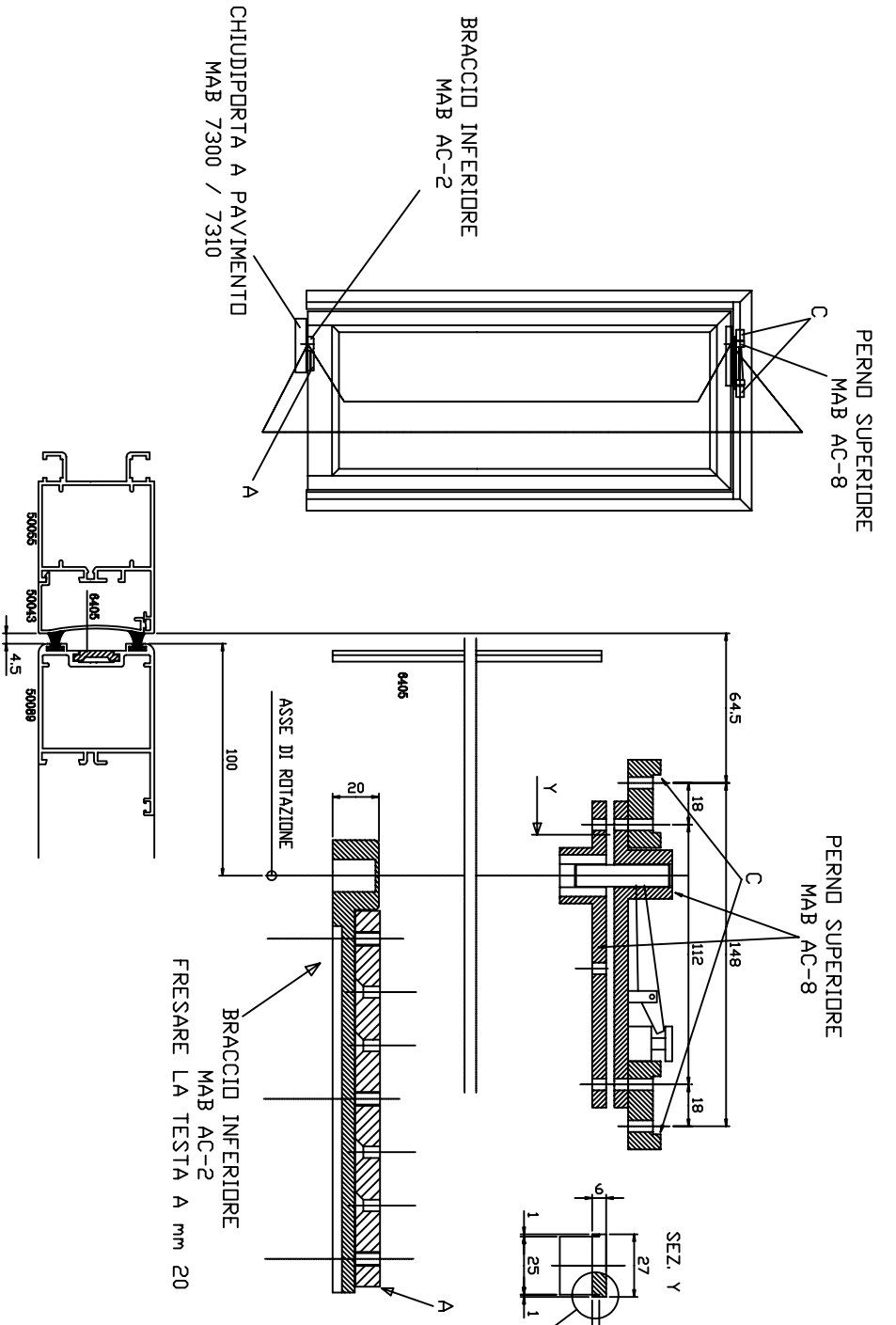


APPLICAZIONE CATENACCIO G260 ED INCONTRO SUPERIORE G264

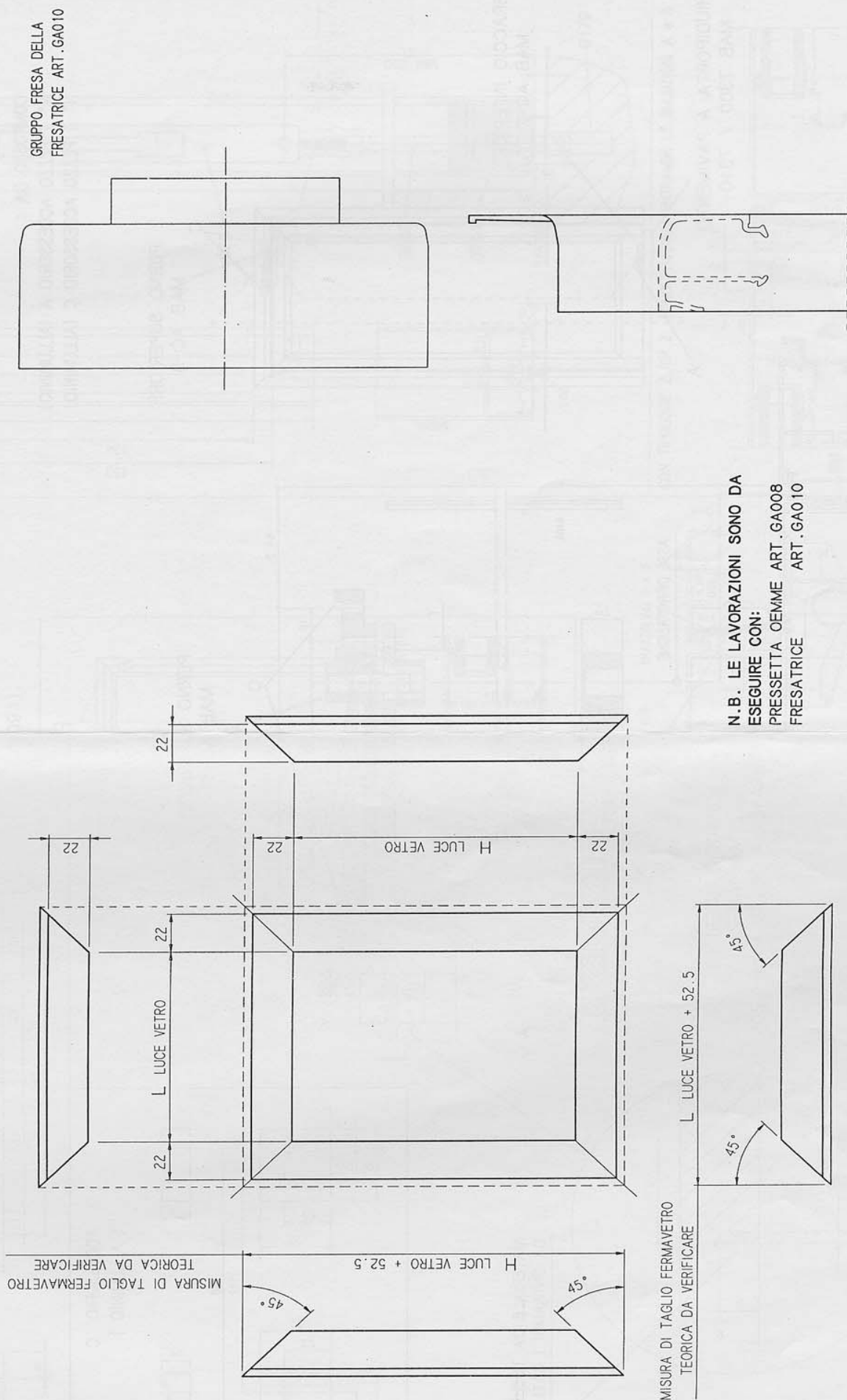


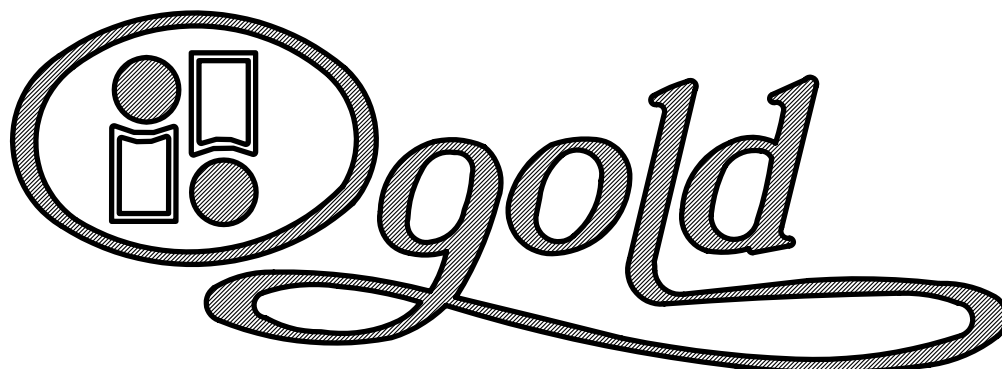
ARTICLO G391
KIT PER PORTA AD UN'ANTA A VENTOLA
INTERASSE 100 mm

COMPONTO DA :
 N° 1 PEZZO ACCESSORIO A (ALLUMINIO)
 N° 1 PEZZO ACCESSORIO C (ALLUMINIO)



SCHEMA DI TAGLIO FERMAVETRO ARROTONDATO E LAVORAZIONE CON SGAMBONATRICE FERMAVETRI ART. 40077-40078-40079-40080-40081-40082-40083-40084





500
PORTONCINO

SCHEMA SPESSORAMENTO VETRI

CAMPO DI UTILIZZO FERMAVETRI
E GUARNIZIONI

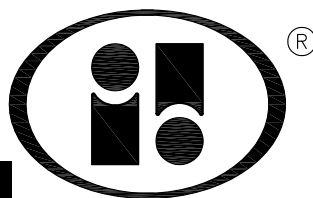
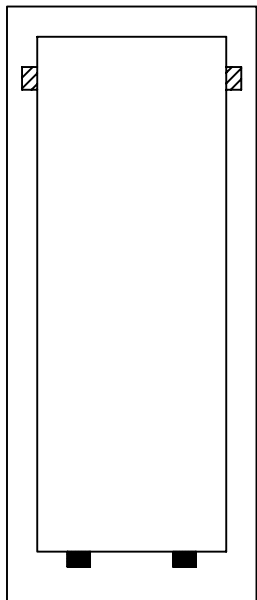
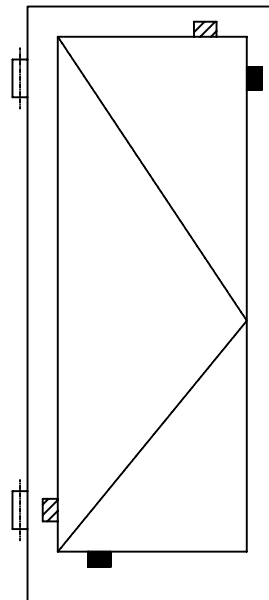


TABELLA DI SPESSORAMENTO VETRI

TELAIO FISSO

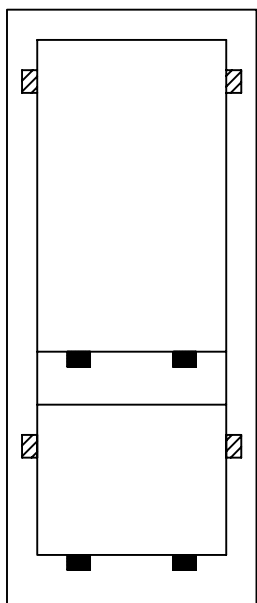


APRIBILE AD ANTA



- TASSELLI D'APPOGGIO
- ▨ TASSELLI A CONTRASTO

TELAIO FISSO CON FASCIA



APRIBILE AD ANTA CON FASCIA

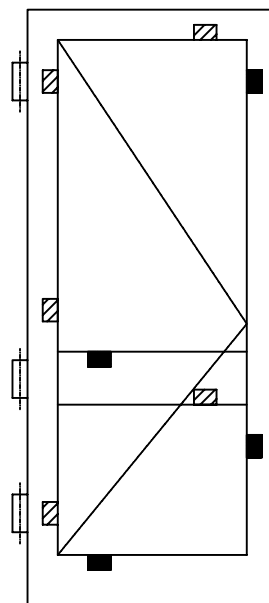
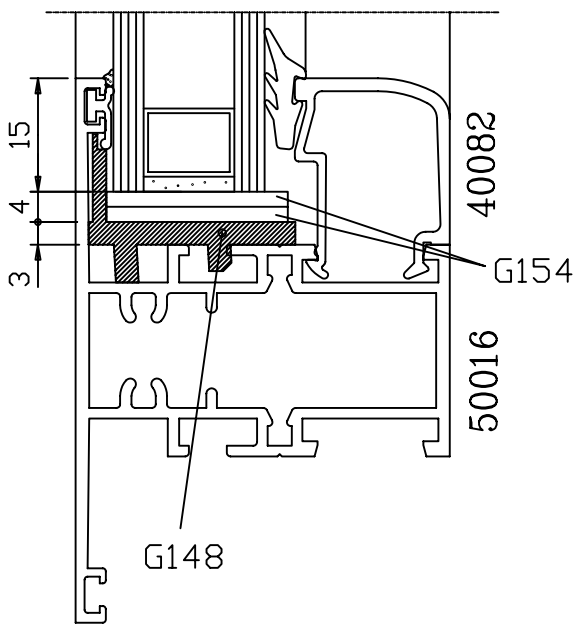
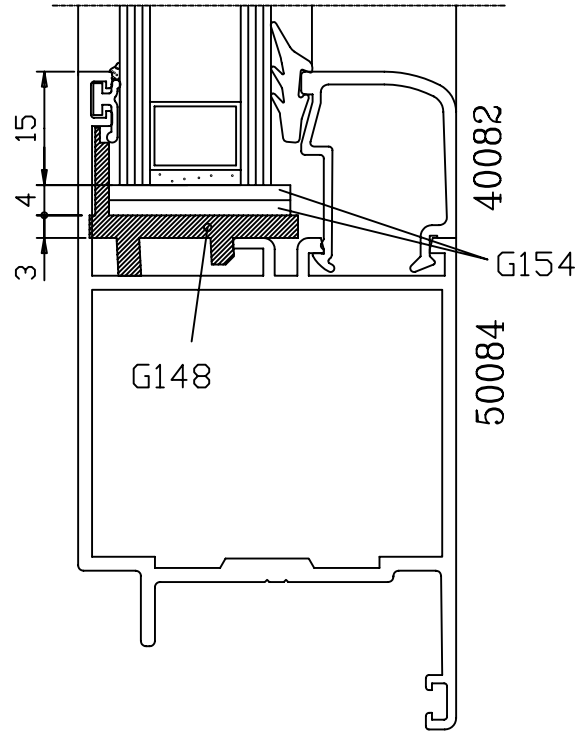
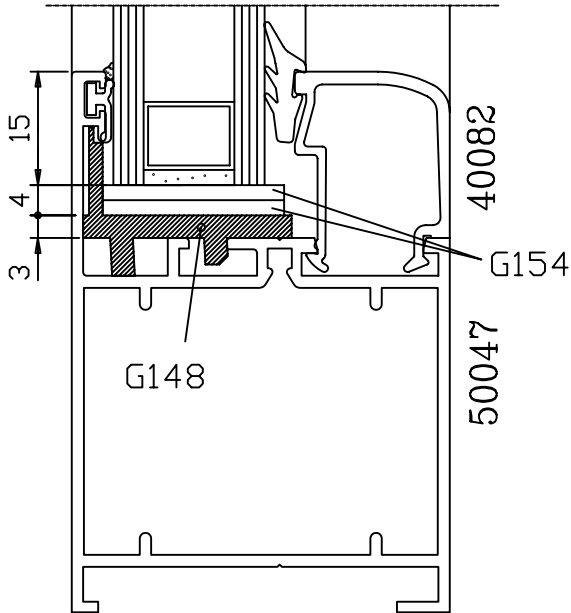


TABELLA DI SPESSORAMENTO VETRI



ART. G148

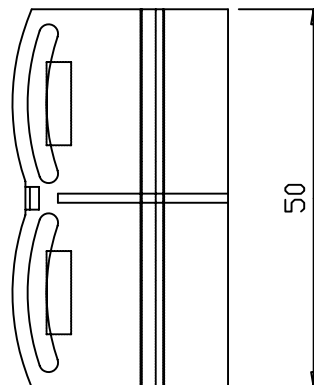
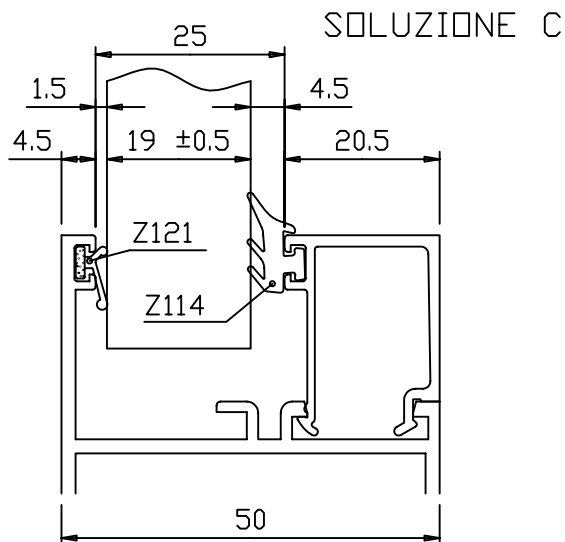
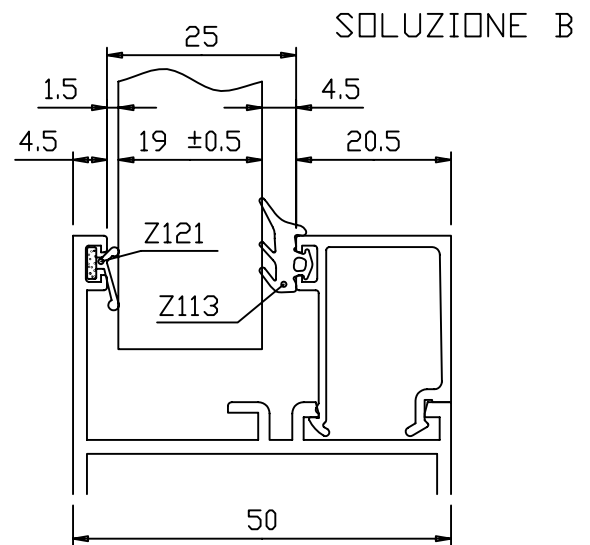
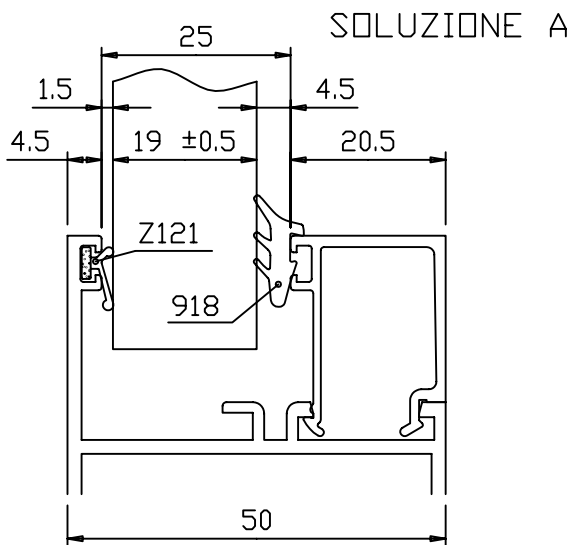


TABELLA UTILIZZO FERMAVETRI/GUARNIZIONI



N.B.
LE TABELLE RIPORTATE SONO TEORICHE.
I DIVERSI ACCOPPIAMENTI DEVONO, DI
VOLTA IN VOLTA, ESSERE VERIFICATI
IN QUANTO SIA LE TOLLERANZE SULLE
GUARNIZIONI CHE SUI PROFILI IN
ALLUMINIO POSSONO DARE RISULTATI
DIVERSI DA QUELLI RIPORTATI.

DESCRIZIONE	SAGOMA	ART.	CAMPO D'IMPIEGO mm
GUARNIZIONE ESTERNA APPOGGIO VETRO		Z121	1.5
GUARNIZIONE FERMAVETRO A CHIODO		921	2 + 3
GUARNIZIONE FERMAVETRO A CHIODO		918	3.5 ± 4.5
GUARNIZIONE FERMAVETRO A PRESSIONE		Z111	2.5 ± 3.5
GUARNIZIONE FERMAVETRO A PRESSIONE		Z113	4 + 5
GUARNIZIONE FERMAVETRO AD INFILARE		Z112	2.5 ± 3.5
GUARNIZIONE FERMAVETRO AD INFILARE		Z114	4 + 5

TABELLA UTILIZZO FERMAVETRI/GUARNIZIONI

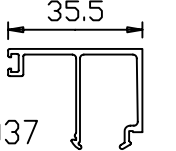
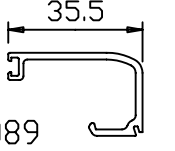
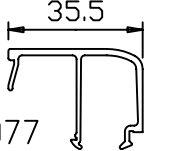
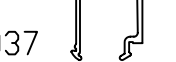
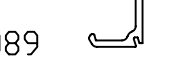
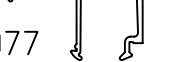
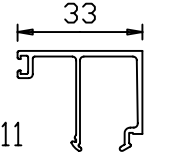
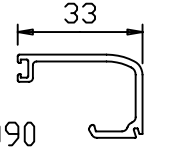
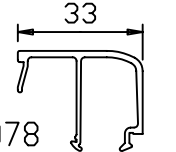

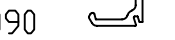

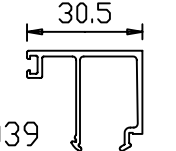
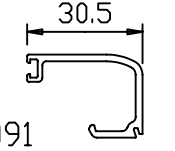
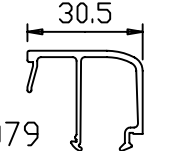

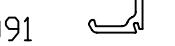

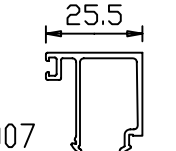
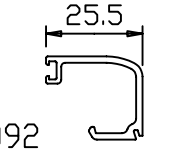
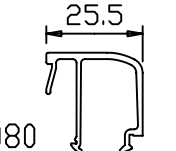

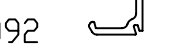

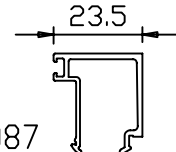
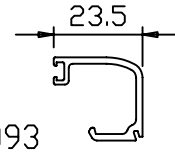
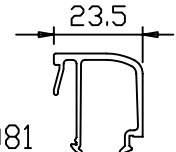

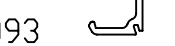

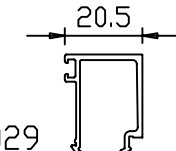
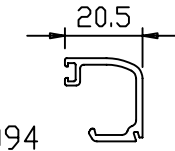
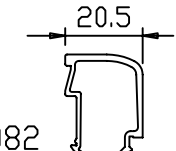

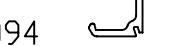

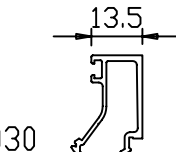
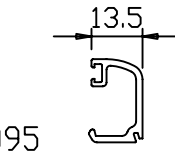
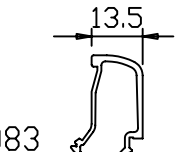

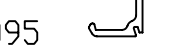

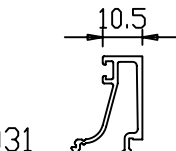
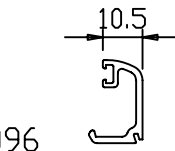
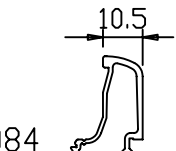

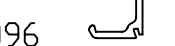

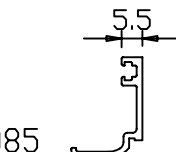
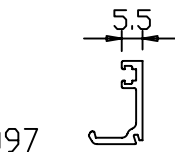

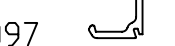
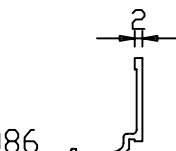
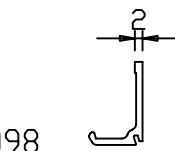

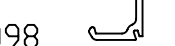
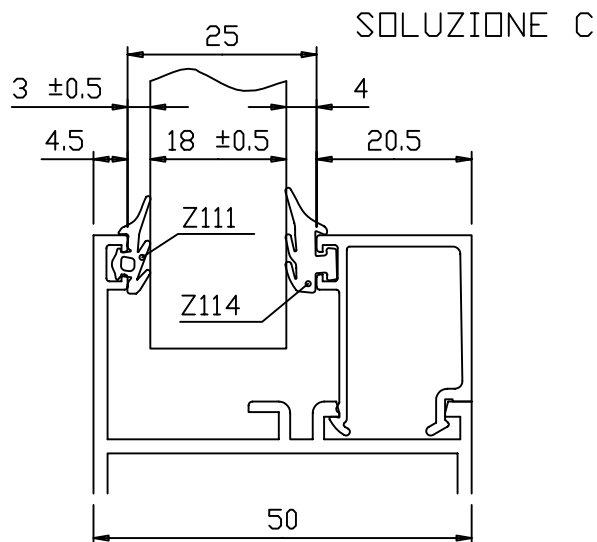
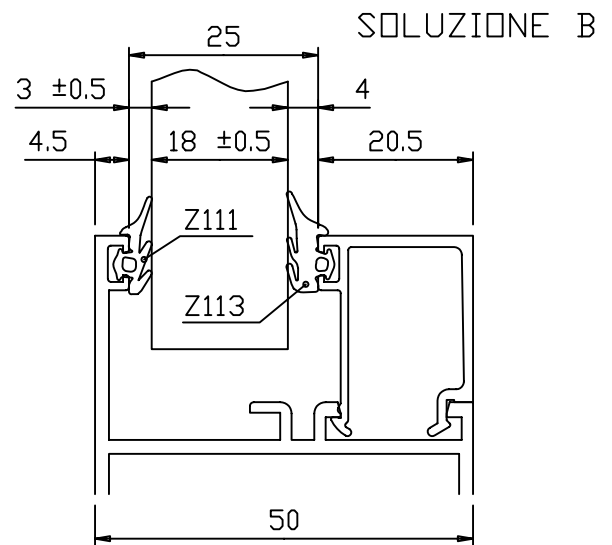
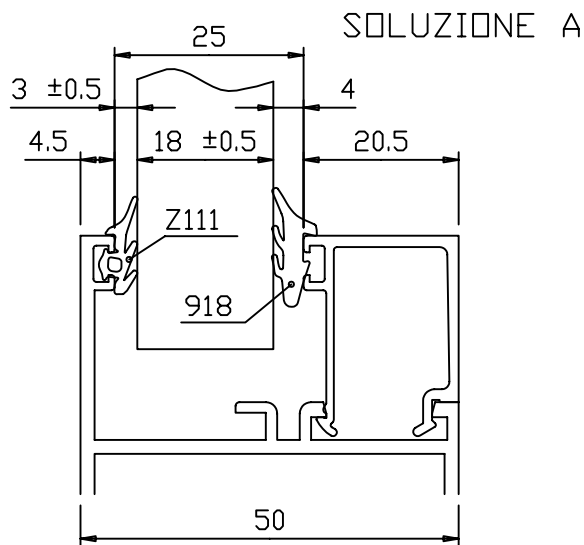
SPESS.VETRO mm (10.5)	GUARNIZIONE EST. ART.	GUARNIZIONE INT. ART.			SEZIONI FERMAVETRI		
		SOL.A	SOL.B	SOL.C	SOLUZIONE A-B-C		SOL.A
4	Z121	918	Z113	Z114			
6	Z121	921	Z111	Z112	40037 	40089 	40077 
7	Z121	918	Z113	Z114			
8	Z121	921	Z111	Z112	40111 	40090 	40078 
9	Z121	918	Z113	Z114			
11	Z121	921	Z111	Z112	40039 	40091 	40079 
14	Z121	918	Z113	Z114			
16	Z121	921	Z111	Z112	40007 	40092 	40080 
16	Z121	918	Z113	Z114			
18	Z121	921	Z111	Z112	40087 	40093 	40081 
19	Z121	918	Z113	Z114			
21	Z121	921	Z111	Z112	40029 	40094 	40082 
26	Z121	918	Z113	Z114			
28	Z121	921	Z111	Z112	40030 	40095 	40083 
29	Z121	918	Z113	Z114			
31	Z121	921	Z111	Z112	40031 	40096 	40084 
34	Z121	918	Z113	Z114			
36	Z121	921	Z111	Z112	40085 	40097 	
38	Z121	918	-	-			
40	Z121	921	-	-	40086 	40098 	

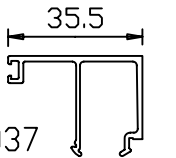
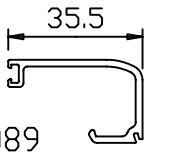
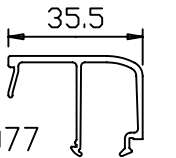
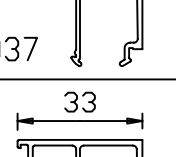
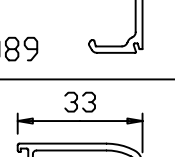
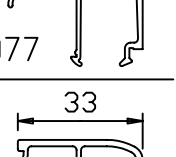
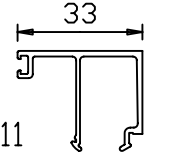
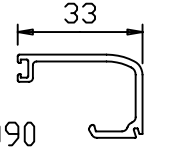
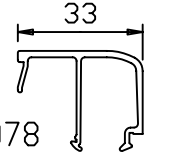
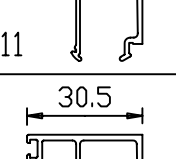
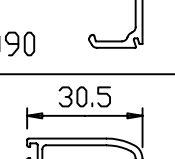
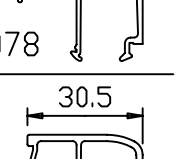
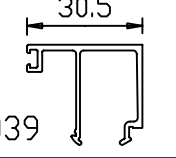
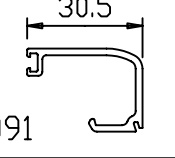
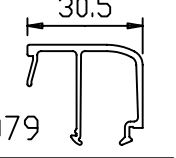
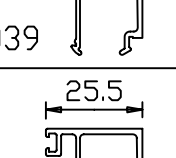
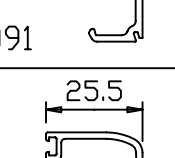
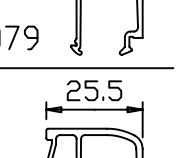
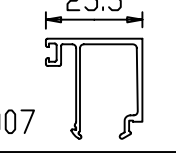
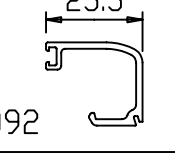
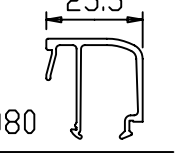
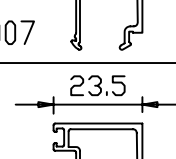
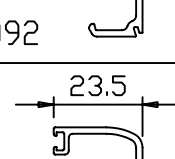
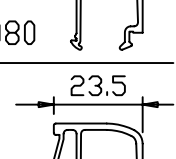
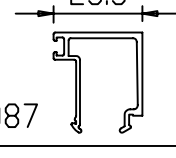
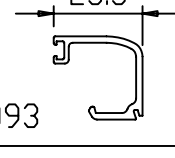
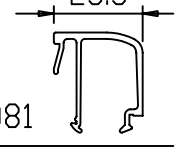
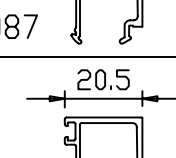
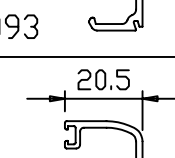
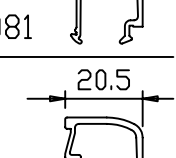
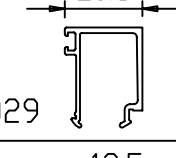
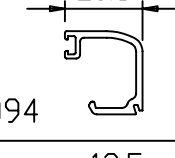
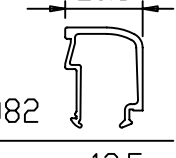
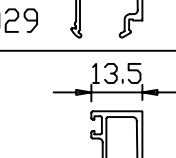
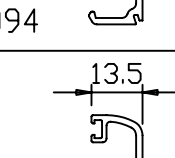
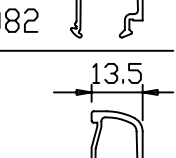
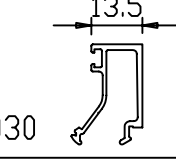
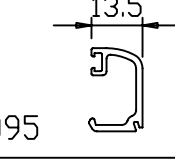
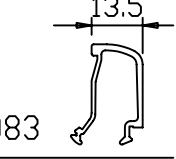
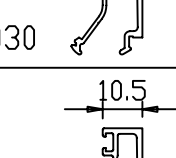
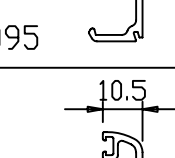
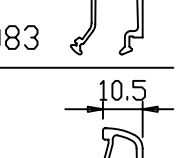
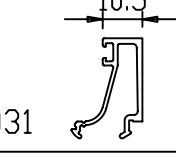
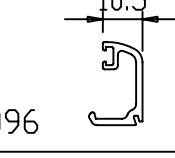
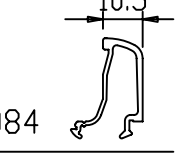
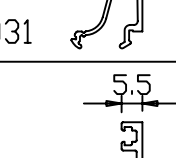
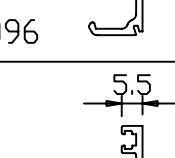

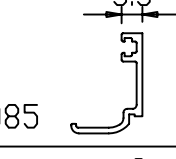
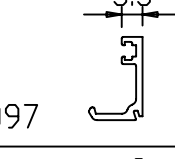
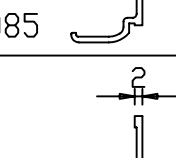
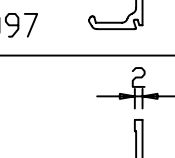
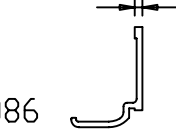
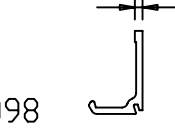

TABELLA UTILIZZO FERMAVETRI/GUARNIZIONI



N.B.
LE TABELLE RIPORTATE SONO TEORICHE.
I DIVERSI ACCOPPIAMENTI DEVONO, DI
VOLTA IN VOLTA, ESSERE VERIFICATI
IN QUANTO SIA LE TOLLERANZE SULLE
GUARNIZIONI CHE SUI PROFILI IN
ALLUMINIO POSSONO DARE RISULTATI
DIVERSI DA QUELLI RIPORTATI.

DESCRIZIONE	SAGOMA	ART.	CAMPO D'IMPIEGO mm
GUARNIZIONE ESTERNA APPOGGIO VETRO		Z121	1.5
GUARNIZIONE FERMAVETRO A CHIODO		921	2 + 3
GUARNIZIONE FERMAVETRO A CHIODO		918	3.5 :-4.5
GUARNIZIONE FERMAVETRO A PRESSIONE		Z111	2.5 :-3.5
GUARNIZIONE FERMAVETRO A PRESSIONE		Z113	4 + 5
GUARNIZIONE FERMAVETRO AD INFILARE		Z112	2.5 :-3.5
GUARNIZIONE FERMAVETRO AD INFILARE		Z114	4 + 5

TABELLA UTILIZZO FERMAVETRI/GUARNIZIONI

SPESS.VETRO mm (10,5)	GUARNIZIONE EST. ART.	GUARNIZIONE INT. ART.			SEZIONI FERMAVETRI		
		SOL.A	SOL.B	SOL.C	SOLUZIONE A-B-C		SOL.A
3	Z111	918	Z113	Z114			
4	Z111	921	Z111	Z112	40037 	40089 	40077 
5	Z111	918	Z113	Z114			
7	Z111	921	Z111	Z112	40111 	40090 	40078 
8	Z111	918	Z113	Z114			
9	Z111	921	Z111	Z112	40039 	40091 	40079 
13	Z111	918	Z113	Z114			
14	Z111	921	Z111	Z112	40007 	40092 	40080 
15	Z111	918	Z113	Z114			
16	Z111	921	Z111	Z112	40087 	40093 	40081 
18	Z111	918	Z113	Z114			
19	Z111	921	Z111	Z112	40029 	40094 	40082 
25	Z111	918	Z113	Z114			
26	Z111	921	Z111	Z112	40030 	40095 	40083 
28	Z111	918	Z113	Z114			
29	Z111	921	Z111	Z112	40031 	40096 	40084 
33	Z111	918	Z113	Z114			
34	Z111	921	Z111	Z112	40085 	40097 	
37	Z111	918	-	-			
38	Z111	921	-	-	40086 	40098 