

**Catalogo Generale
Manuale Lavorazioni**


DAS



INDICE

Introduzione Tecnica	
Elenco Accessori	
Elenco Guarnizioni	
Elenco Attrezzature	
Profilati ed Inerzie	
Profilati Scala 1:1	
Soluzioni Disponibili	
Schede di Taglio	
Nodi Scala 1:1	
Icone Lavorazioni	
Tipologie Realizzabili	
Schemi Applicazione Accessori	
Lavorazioni	
Informazioni Tecniche	

**FINO A NUOVA STAMPA CARTACEA GLI AGGIORNAMENTI
SONO DISPONIBILI SUL SITO WWW.INDINVESTLT.IT**



Introduzione Tecnica

CATALOGO TECNICO - INDICAZIONI GENERALI

MANUALE D'USO

Le informazioni contenute all'interno di questo Catalogo / Manuale, quando seguite scrupolosamente, permettono la realizzazione di infissi efficienti, sicuri e di lunga durata.

Alcune parti di questa documentazione, come ad esempio le distinte di taglio dei profilati, sono il risultato di calcoli teorici che possono risentire di fattori esterni, quali tipo e spessore della finitura superficiale, modello delle attrezzature utilizzate etc. E' quindi sempre consigliato, prima di procedere alla realizzazione delle commesse, eseguire una campionatura preventiva di prova in dimensioni reali, allo scopo di verificare lavorazioni, assemblaggi e prestazioni.

RISERVE GIURIDICHE

I disegni e le informative contenute in questo catalogo sono fornite a solo titolo indicativo e non possono costituire titolo di rivalsa nei confronti della INDINVEST LT s.r.l. INDINVEST LT s.r.l. declina ogni responsabilità su eventuali errori di stampa o sull'uso improprio del presente catalogo e si riserva la facoltà di modificarne il contenuto senza alcun obbligo di preavviso.

Il presente catalogo è di proprietà della INDINVEST LT s.r.l. così come i suoi contenuti ed immagini che non potranno essere copiati e riprodotti, anche solo parzialmente, o modificati in alcun modo senza la Sua autorizzazione scritta.

DIMENSIONE E PESO DEI PROFILATI

Le dimensioni dei profilati riportate sul presente catalogo sono teoriche, e quindi variabili in funzione delle tolleranze dimensionali di estrusione (in conformità alla norma UNI EN 12020-2:2017), oltreché in conseguenza di trattamenti di finitura superficiale e di accoppiamento dei profili a taglio termico. Dette variazioni possono influenzare sensibilmente gli accoppiamenti dei profili e/o la facilità di inserimento di accessori o guarnizioni nelle sedi apposite.

Le barre dei profilati vengono fornite alla lunghezza di 6.80 m.

POSA IN OPERA

Nella posa in opera dei serramenti, è necessario valutare opportunamente la tolleranza da mantenere tra il contro-telaio ed il telaio in Alluminio.

Questa tolleranza è variabile secondo le condizioni presenti, ma deve essere comunque tale da garantire un fissaggio completo e sicuro.

L'attacco dei serramenti alle murature presenta varie possibilità di soluzione a seconda della situazione che si presenta, ma deve avvenire con viti, tasselli ed ancoraggi di buona qualità secondo le normali e consolidate regole della buona posa e del buon senso.

Gli schemi, le lavorazioni, le sezioni e gli attacchi a muro riportati sul presente catalogo hanno valore esemplificativo e non limitativo; essi riguardano, infatti, solo una parte delle casistiche riscontrabili all'atto pratico, che sarebbero altrimenti troppo numerose da citare nella loro interezza.

A fronte di ciò, Indinvest riterrà correttamente installati quei serramenti che utilizzino le tecniche di fissaggio contenute e descritte nella pubblicazione UNCSAAL UX42 "Guida alla Posa in Opera dei Serramenti".

GUARNIZIONI ED ACCESSORI

Dovranno essere utilizzate esclusivamente le guarnizioni e gli accessori originali studiati e prodotti a garanzia delle prestazioni del sistema. L'impiego di guarnizioni o accessori diversi da quelli indicati comporteranno l'inutilizzabilità dei certificati di prova.

SIGILLANTI

Dovranno essere utilizzati esclusivamente sigillanti con caratteristiche conformi a quanto prescritto dalle norme di riferimento Europee UNI EN ISO 11600:2011 , UNI EN 15651:2017, UNI 11673-1:2017 e 13501:2019.

LAVORAZIONI

Le lavorazioni per l'assemblaggio dei profili dovranno essere praticate seguendo gli schemi, le distinte e le istruzioni impartite dal produttore del sistema. La realizzazione di infissi costruiti in difformità dalle indicazioni di montaggio fornite dal produttore di sistema comporteranno l'inutilizzabilità dei certificati di prova.

Allo scopo di limitare il processo di corrosione filiforme dell'alluminio si dovrà avere cura di utilizzare soltanto viterie in acciaio inox ed accessori supplementari in acciaio inox o alluminio in lega EN AW6060, oltre che sigillare le parti tagliate ed evitare ristagni di condensa interni.



<http://www.uncsaal.it>

VERNICIATURA

I profilati dovranno subire trattamenti superficiali conformi agli standard QUALICOAT e QUALANOD ed in caso di verniciatura dei profilati a taglio termico si dovranno supportare gli stessi con mezzi opportuni affinché non subiscano deformazioni durante il trattamento di cottura del rivestimento a 180° mantenendo l'originale rettilineità.

CARATTERISTICHE DELLE VETRAZIONI

La scelta della vetratura da installare sui serramenti realizzati con il sistema oggetto del catalogo dovrà essere effettuata secondo criteri prestazionali per rispondere ai requisiti di sicurezza, di risparmio energetico, di controllo della radiazione solare e di isolamento acustico fissati dalle leggi vigenti. Riferimenti normativi europei: UNI EN 10140-2_2021 ; UNI EN 12488:2016; UNI EN 572:2016; UNI EN 12758:2019; EN ISO 12543-1/6 2011; UNI EN 12150-1:2019.

ISOLAMENTO TERMICO

La scelta delle prestazioni di isolamento termico di un serramento dovrà essere effettuata in conformità alla vigente normativa italiana in materia di risparmio energetico: legge 10 del 09.01.1991, D.L. 192/05 e D.L. 311/06 e loro successive modifiche ed integrazioni.

La trasmittanza termica di un serramento può essere calcolata in riferimento a quanto contenuto nella norma UNI EN 13830:2020; UNI EN ISO 12631: 2018 e per il calcolo secondo le modalità di calcolo riportate nella UNI EN 10077-1-2:2018

ISOLAMENTO ACUSTICO

La scelta della classe di isolamento acustico di un serramento sarà legata alla destinazione d'uso del locale nel quale l'infisso dovrà essere inserito, oltre che al livello ed alla natura del rumore esterno. Le prestazioni acustiche del serramento in opera sono influenzate da fattori noti (classe di permeabilità all'aria dell'infisso, potere fono isolante del vetro) e da fattori non definibili a priori (altezza dal suolo, presenza di parapetti, orientamento delle sorgenti, sporgenze, spettro sonoro, modalità d'installazione. I valori da rispettare sono quelli indicati dalla vigente normativa italiana (D.P.C.M. 05/12/1997) misurabili secondo e le relative norme europee : (UNI EN 572-1:2016 UNI EN 717-1:2021 e UNI EN 12758:2019.

SICUREZZA SUL LAVORO

Le procedure di realizzazione e montaggio in sicurezza dei serramenti, nel rispetto della normativa italiana in tema di salute e sicurezza D.Lgs. 81/08 e s.m.i, sono a cura dei serramentisti. I serramenti dovranno essere concepiti secondo le prescrizioni della normativa vigente (UNI EN 572- 1:2004 e UNI 7697:2007) italiana ed europea in materia di sicurezza delle applicazioni vetrarie e della UNI in materia di marchio CE. UNI EN 572 1:2004 Vetro per edilizia - Prodotti di base di vetro di silicato sodio-calcico - Parte 1: Definizioni e proprietà generali fisiche e meccaniche UNI 7697:2007 Criteri di sicurezza nelle applicazioni vetrarie UNI ENE 14351-1:2006 Finestre e porte - Norma di prodotto, caratteristiche prestazionali - Parte 1: Finestre e porte esterne pedonali senza caratteristiche di resistenza al fuoco e/o di tenuta al fumo.

LIMITI D'IMPIEGO

Le dimensioni massime dei serramenti, dei pesi delle ante e degli accessori riportate in questo catalogo sono da verificarsi e da determinarsi a cura del costruttore in funzione della geometria dei profilati, della massa , del peso delle vetrazioni/pannellature, della qualità e della portata degli accessori utilizzati, delle condizioni d'installazione, delle condizioni di applicazione (altezza dal suolo, esposizione, ecc.), e delle condizioni climatiche (velocità di riferimento dei venti, esposizione alla pioggia, ecc.). al costruttore di serramenti si consiglia di fare riferimento alle "Raccomandazioni UNCSAAL" elaborate sulle base delle vigenti normative europee ed italiane.

CONSIGLI COSTRUTTIVI PER LIMITARE L'INSORGENZA DI CORROSIONE:

La corrosione filiforme è uno dei problemi più insidiosi che possano manifestarsi nei profilati in Alluminio. Al fine di contrastarne l'insorgenza, occorre prestare particolare attenzione ad alcuni aspetti in fase di costruzione e posa degli infissi.

In particolare:

Nei limiti del possibile utilizzare per le giunzioni squadrette e cavallotti in Alluminio estruso, lega 6060 o pressofuso, lega UNI 5076.

Le viti di fissaggio devono essere in acciaio inox.

Le parti soggette a taglio o fresature devono essere sigillate accuratamente, con specifici prodotti adatti allo scopo (colle bicomponente ecc.).

Evitare ristagni di acqua (spesso dovuti a fenomeni naturali di condensa), all'interno dei profilati.

SITO INTERNET ED AGGIORNAMENTI

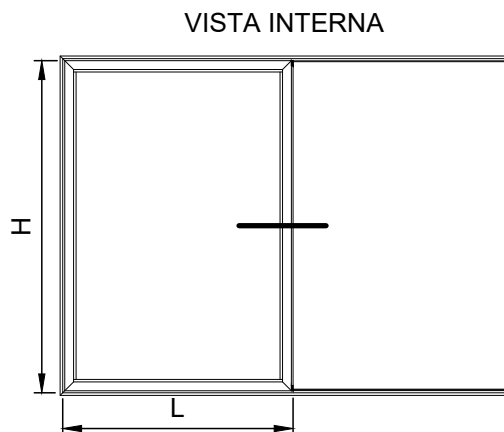
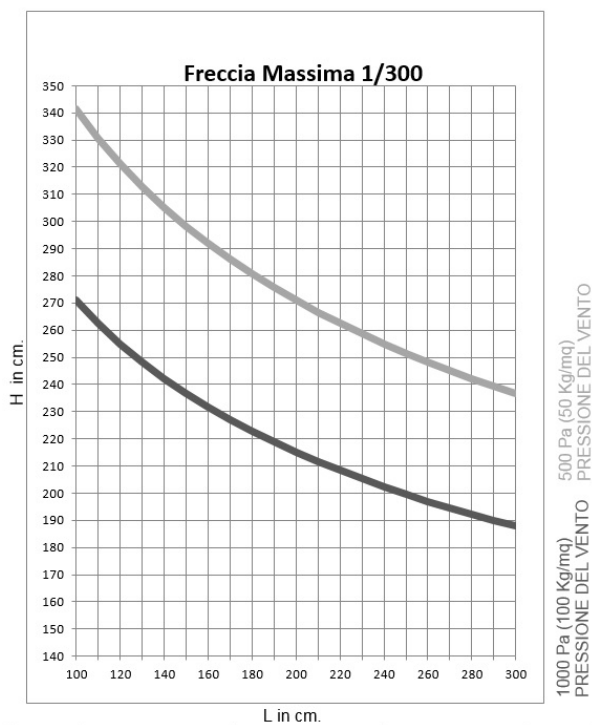
Per aggiornamenti del catalogo e per ogni ulteriore informazione è possibile visitare il nostro sito internet all'indirizzo: WWW.INDINVESTLT.IT

DIAGRAMMI DEI LIMITI DI IMPIEGO

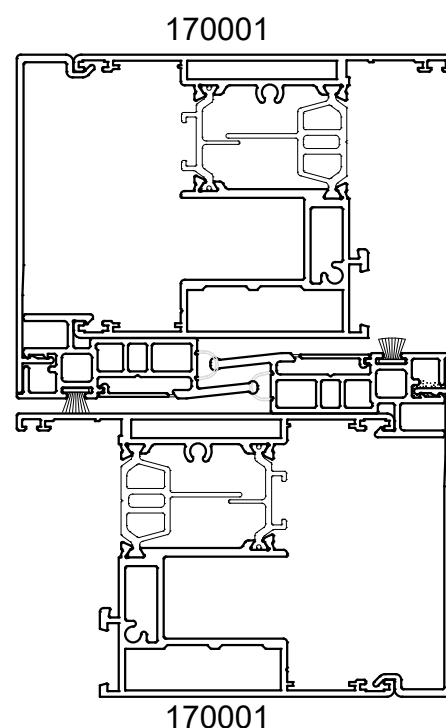
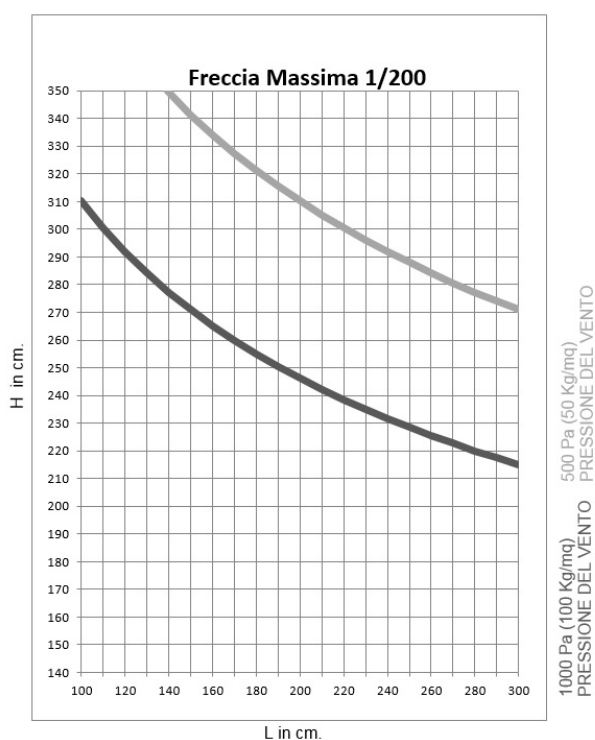
PROFILATI ART. 170001 + 170001

- I valori di altezza e larghezza riportati nel diagramma si riferiscono alle dimensioni delle ante.
- Verificare che la freccia del profilato sia compatibile con il vetro impiegato.
- I diagrammi qui riportati non prendono in considerazione la resistenza degli accessori.
- Le curve delimitano le dimensioni massime relative alle pressioni indicate

Curve con freccia max 1/300 di H



Curve con freccia max 1/200 di H



$$Jx \text{ TOT} = 113 \text{ cm}^4$$

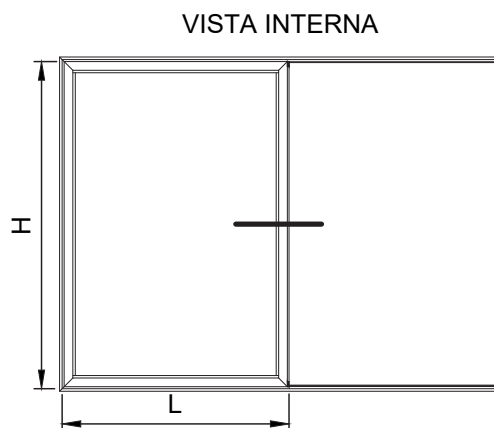
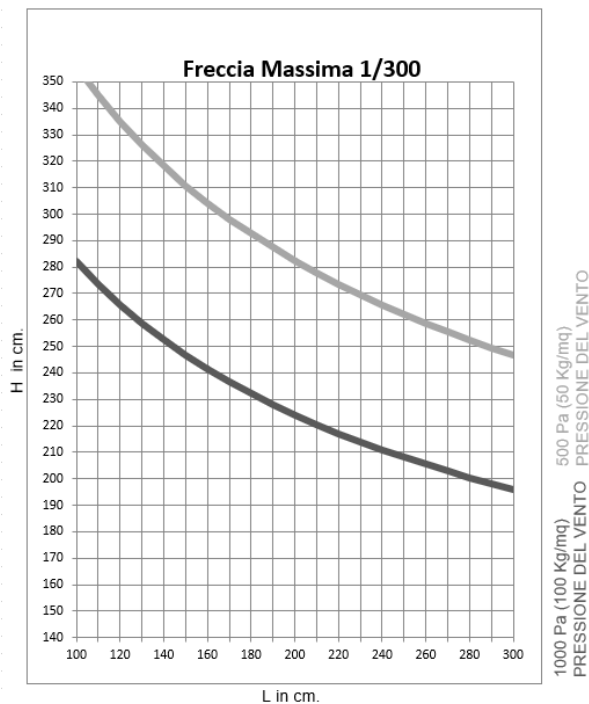
DIAGRAMMI DEI LIMITI DI IMPIEGO

PROFILATI ART. 170001 + 170001 + 170233

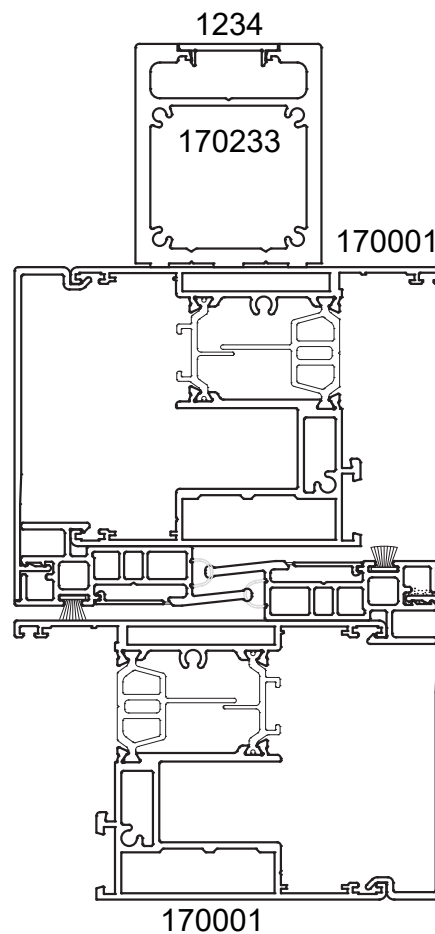


- I valori di altezza e larghezza riportati nel diagramma si riferiscono alle dimensioni delle ante.
- Verificare che la freccia del profilato sia compatibile con il vetro impiegato.
- I diagrammi qui riportati non prendono in considerazione la resistenza degli accessori.
- Le curve delimitano le dimensioni massime relative alle pressioni indicate

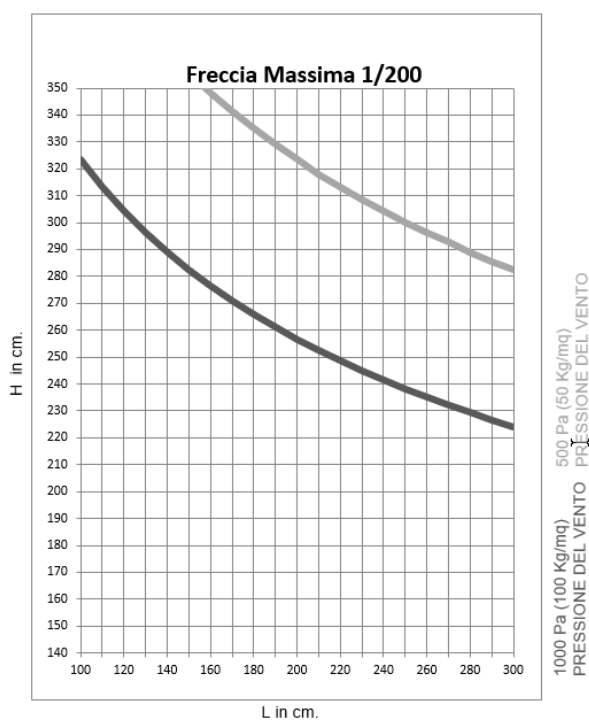
Curve con freccia max 1/300 di H



VALIDO ANCHE PER
RINFORZO INTERNO



Curve con freccia max 1/200 di H



Jx TOT = 128 cm⁴

Introduzione Tecnica

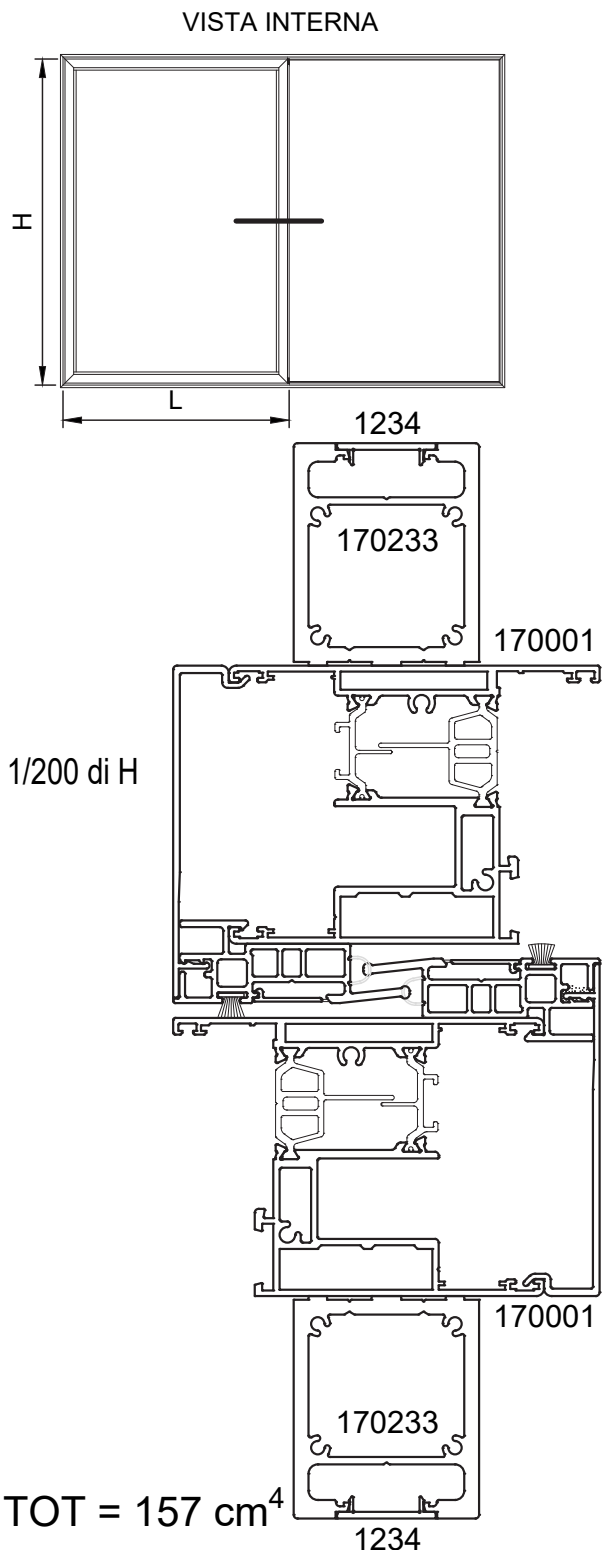
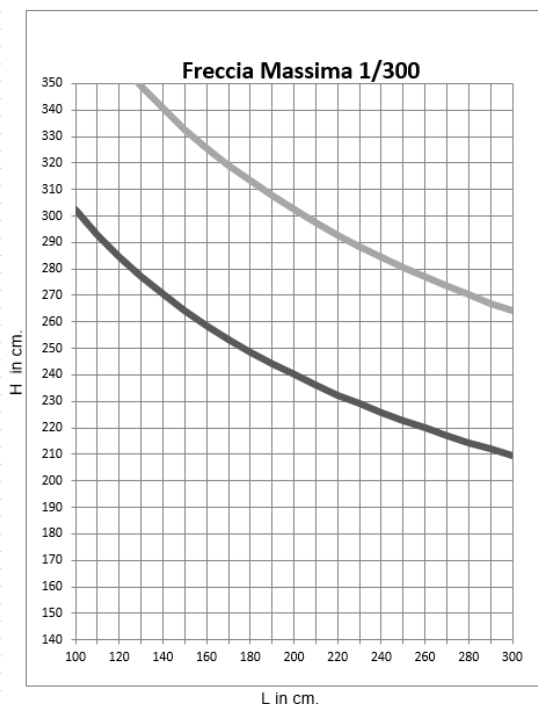


DIAGRAMMI DEI LIMITI DI IMPIEGO

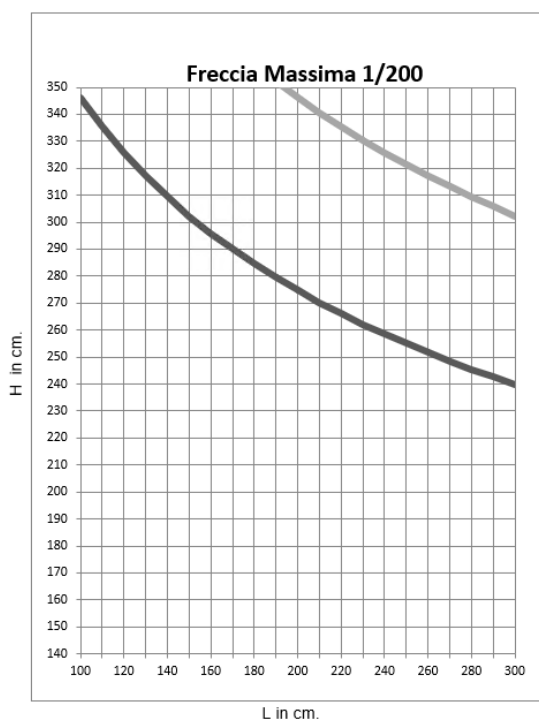
PROFILATI ART. 170001 + 170001 + 170233

- I valori di altezza e larghezza riportati nel diagramma si riferiscono alle dimensioni delle ante.
- Verificare che la freccia del profilato sia compatibile con il vetro impiegato.
- I diagrammi qui riportati non prendono in considerazione la resistenza degli accessori.
- Le curve delimitano le dimensioni massime relative alle pressioni indicate

Curve con freccia max 1/300 di H



Curve con freccia max 1/200 di H

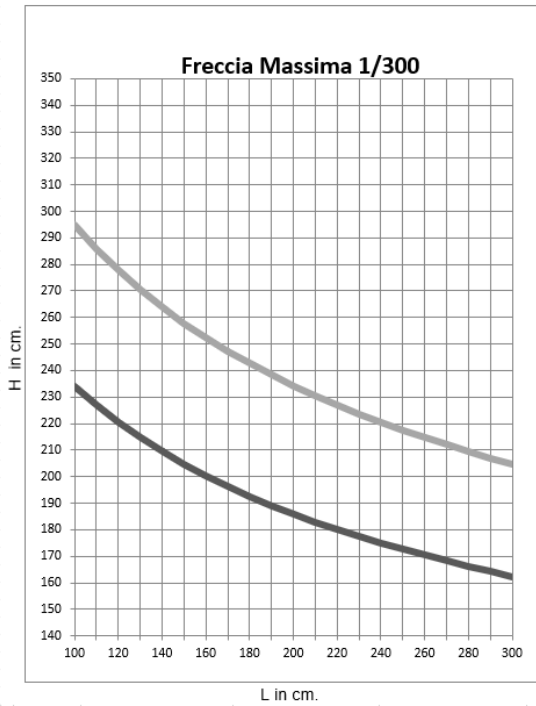


DIAGRAMMI DEI LIMITI DI IMPIEGO

PROFILATI ART. 170013 + 170013

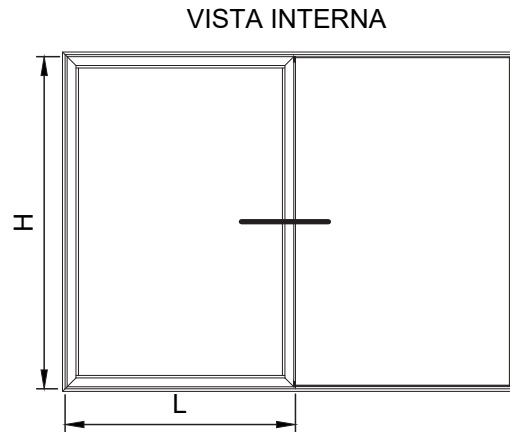
- I valori di altezza e larghezza riportati nel diagramma si riferiscono alle dimensioni delle ante.
- Verificare che la freccia del profilato sia compatibile con il vetro impiegato.
- I diagrammi qui riportati non prendono in considerazione la resistenza degli accessori.
- Le curve delimitano le dimensioni massime relative alle pressioni indicate

Curve con freccia max 1/300 di H

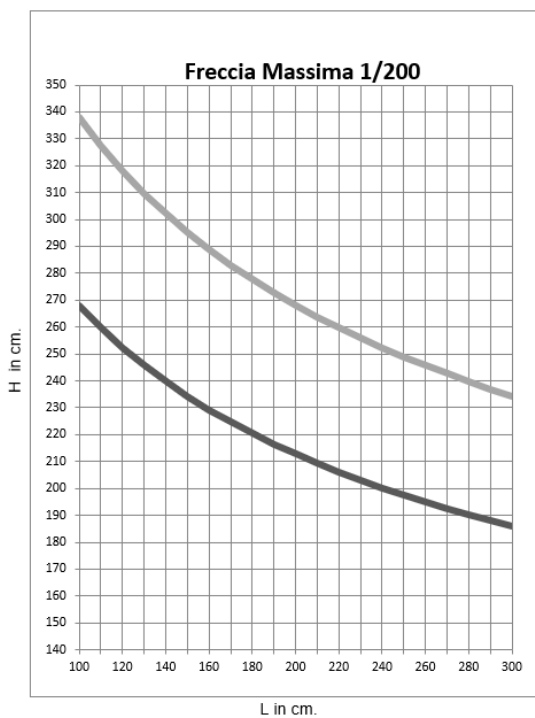


1000 Pa (100 Kg/mq)
PRESSIONE DEL VENTO

500 Pa (50 Kg/mq)
PRESSIONE DEL VENTO

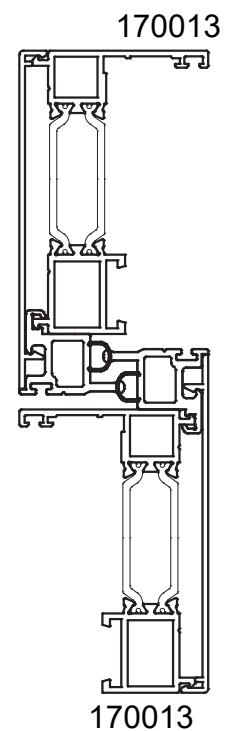


Curve con freccia max 1/200 di H



1000 Pa (100 Kg/mq)
PRESSIONE DEL VENTO

500 Pa (50 Kg/mq)
PRESSIONE DEL VENTO



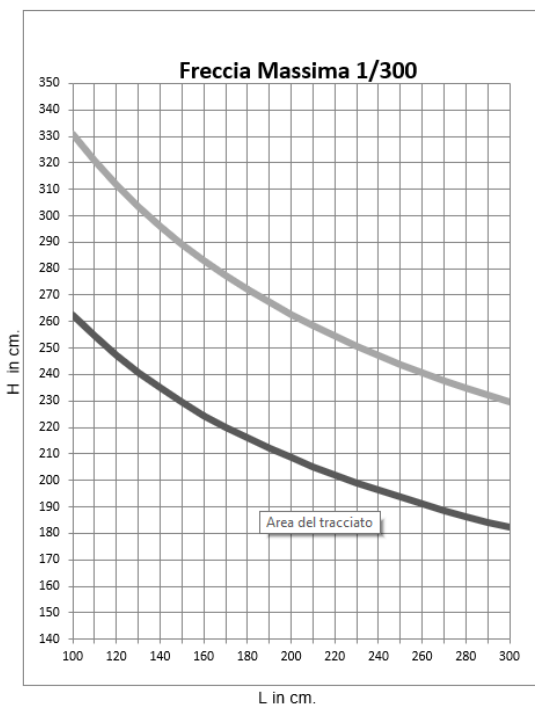
$$Jx \text{ TOT} = 73 \text{ cm}^4$$

DIAGRAMMI DEI LIMITI DI IMPIEGO

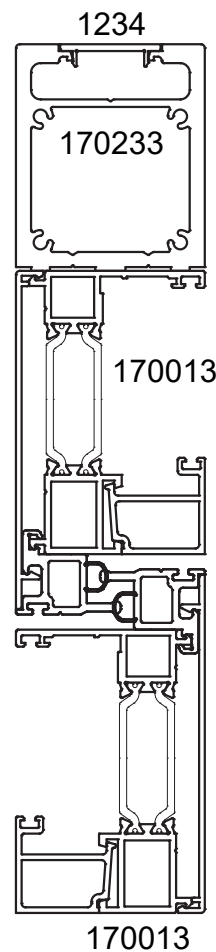
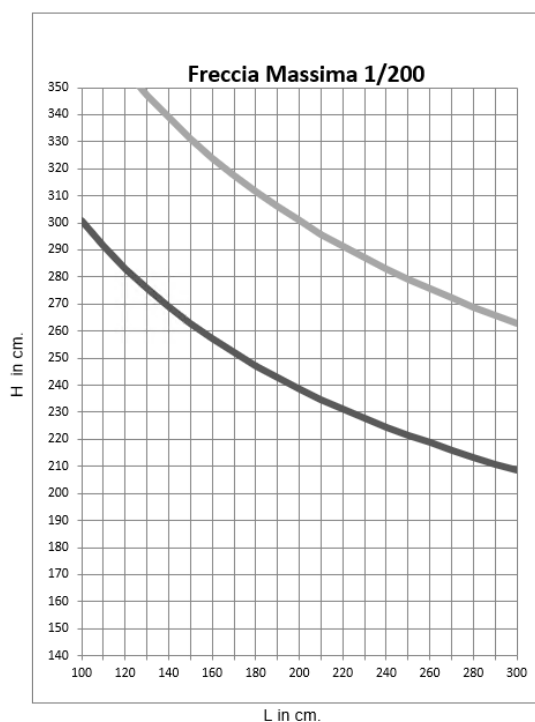
PROFILATI ART. 170013 + 170013 + 170233

- I valori di altezza e larghezza riportati nel diagramma si riferiscono alle dimensioni delle ante.
- Verificare che la freccia del profilato sia compatibile con il vetro impiegato.
- I diagrammi qui riportati non prendono in considerazione la resistenza degli accessori.
- Le curve delimitano le dimensioni massime relative alle pressioni indicate

Curve con freccia max 1/300 di H



Curve con freccia max 1/200 di H



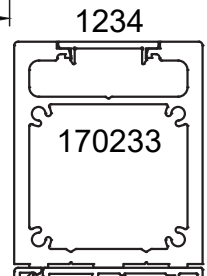
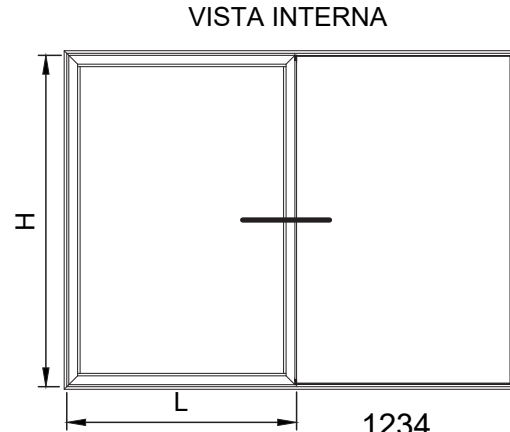
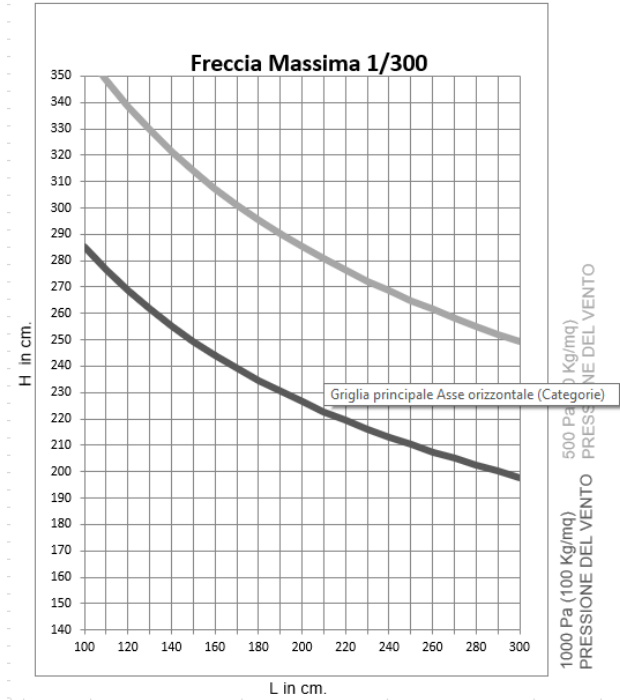
$$Jx \text{ TOT} = 103 \text{ cm}^4$$

DIAGRAMMI DEI LIMITI DI IMPIEGO

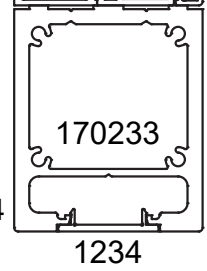
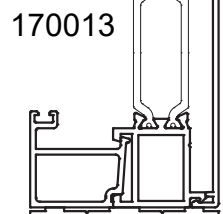
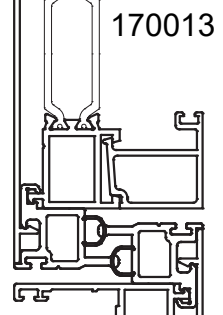
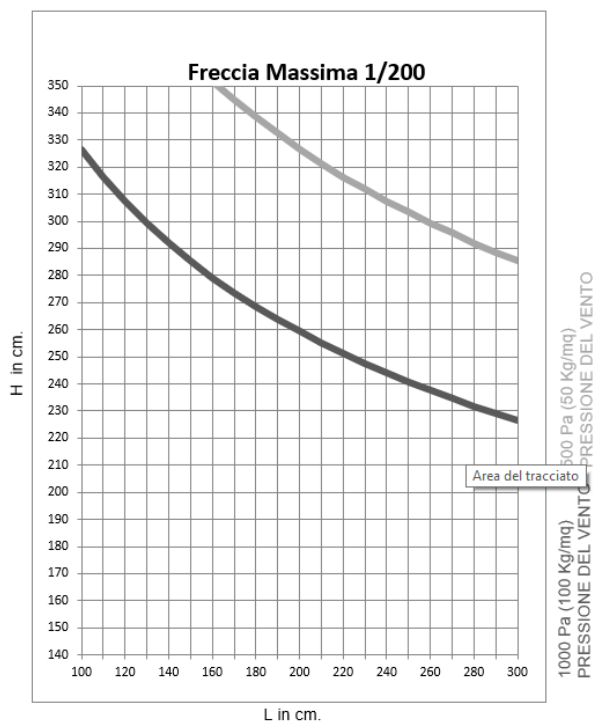
PROFILATI ART. 170013 + 170013 + 170233

- I valori di altezza e larghezza riportati nel diagramma si riferiscono alle dimensioni delle ante.
- Verificare che la freccia del profilato sia compatibile con il vetro impiegato.
- I diagrammi qui riportati non prendono in considerazione la resistenza degli accessori.
- Le curve delimitano le dimensioni massime relative alle pressioni indicate

Curve con freccia max 1/300 di H



Curve con freccia max 1/200 di H



$Jx \text{ TOT} = 132 \text{ cm}^4$

DESCRIZIONE PER CAPITOLATO

Finestre e Porte Finestre

Serramenti di tipo alzante scorrevole, costruiti con profilati estrusi in lega di alluminio 6060 (EN 573-3), con stato di finitura T5 (EN 515) e tolleranze su dimensioni e spessori secondo UNI EN 12020.2 e/o UNI EN 755-9.

Il telaio fisso avrà una profondità di 170 mm mentre l'anta misurerà di 75 mm.

Le tubolarità in cui sono contenute le squadrette di giunzione degli angoli avranno le seguenti dimensioni:

Larghezza 25 mm ed altezza di 13.8 per il telaio. Per l'anta larghezza 4.9 mm ed altezza 39.6 mm la tubolarità esterna, larghezza 11 mm ed altezza 41.2 mm la tubolarità interna. Sia per i telai fissi che per le ante la giunzione degli angoli avverrà per mezzo di apposite squadrette in alluminio a spinare / avvitare / cianfrinare, secondo i casi.

L'assemblaggio dei telai fissi potrà avvenire con taglio a 45° o a 90° gradi, mentre quello delle ante sarà soltanto con taglio a 45°. Le giunzioni dovranno essere accuratamente sigillate per evitare possibili infiltrazioni di aria o acqua. I profilati avranno caratteristiche di taglio termico, cioè vi sarà separazione tra parte esterna ed interna dei profilati stessi, al fine di contenere il passaggio di calore tra le due parti. Nei telai il taglio termico sarà ottenuto mediante l'inserimento di listelli complanari in Alfatherm da 34 mm e spessore 1.8 mm e in poliammide rinforzata con fibre di vetro da 20 mm e spessore 1.8 mm. Nelle ante il taglio termico sarà ottenuto mediante inserimento di listelli complanari e tubolari in Alfatherm da 30mm e in poliammide Low-Lambda da 28 mm. Il bloccaggio delle barrette sarà meccanico, con rullatura dei dentini di ancoraggio dall'esterno previa loro zigrinatura per evitare scorrimenti.

Il sistema di tenuta all'aria sarà realizzato da:

Guarnizioni in TPV coestruso e con finitura anti - attrito montate perimetralmente sulle ante dentro le apposite sedi. Guarnizione a palloncino coestrusa e spazzolino antipolvere su ciascun profilo di labirinto centrale, per una migliore tenuta agli agenti atmosferici. Guarnizione a palloncino complementare in EPDM + espanso montata sul traverso inferiore e sui montanti laterali. Tappi centrali in gomma espansa montati sulla traversa superiore ed inferiore del telaio fisso. Nella traversa inferiore del telaio fisso dovranno essere realizzate asole per lo scarico acqua, dotate di cappette in nylon ed inoltre dovranno essere montate nel canale in cui scorrono le ante delle boccole per un'efficace smaltimento dell'acqua raccolta. Gli angoli dei profilati e della guarnizione perimetrale dovranno essere sigillati per evitare possibili infiltrazioni di aria e acqua.

Le vetrazioni possono essere applicate su profilati del tipo con fermavetri aventi sagoma rettangolare, tonda o modanata e con opportune sedi per l'inserimento delle guarnizioni in E.P.D.M. di tenuta vetro.

L'altezza della sede di inserimento vetro dovrà essere di almeno 22 mm.

I carrelli di scorrimento dovranno essere di tipo registrabile, con ruote montate su cuscinetti e ricoperte da materiale sintetico e dovranno essere smontabili in opera per un'eventuale sostituzione.

Gli accessori e le guarnizioni, di assemblaggio e funzionali, dovranno essere quelli originali studiati e prodotti per questo sistema di profilati.

Per quanto riguarda la tenuta all'aria, all'acqua ed al vento i serramenti dovranno garantire le seguenti classi di tenuta:

Permeabilità all'aria:	classe 4	UNI EN 1026 UNI EN 12207
Tenuta all'acqua:	classe E900	UNI EN 1027 UNI EN 12208
Resistenza al vento:	classe B3	UNI EN 12211 UNI EN 12210

L'ottenimento delle caratteristiche di tenuta sopraccitate con questi profilati dovrà essere dimostrabile con riproduzione in copia dei risultati del collaudo presso idoneo Istituto, effettuato dal costruttore dei serramenti o, in mancanza, dal produttore dei profilati.

Finitura superficiale dei profilati in alluminio La protezione e la finitura delle superfici dei profilati dovranno essere effettuate mediante anodizzazione o verniciatura.

• L'anodizzazione, nel colore _____ dovrà essere eseguita secondo quanto previsto dal marchio europeo "EURAS-EWAA / QUALANOD".

• La verniciatura, nel colore _____ secondo tabelle RAL dovrà essere eseguita in base a quanto previsto dal marchio europeo "QUALICOAT".

LIMITI DI IMPIEGO

Il progettista o il serramentista, in fase di determinazione delle dimensioni massime dei serramenti dovrà considerare e valutare oltre alle dimensioni ed alle inerzie dei profilati, anche i fattori inerenti alla posa e alle caratteristiche meteorologiche, quali l'altezza dal suolo, l'esposizione alla pioggia e la velocità dei venti presenti nella zona. Per la conoscenza e l'utilizzo di questi dati, consigliamo di consultare e seguire quanto indicato sulle "Raccomandazioni UNICMI" elaborate sulla base delle norme UNI, UNI-EN ed UNI-CNR esistenti in merito.

DESCRIZIONE TECNICA SISTEMA DOGMA DAS

DOGMA DAS è un sistema di profilati, accessori e guarnizioni per la costruzione di serramenti alzanti scorrevoli marcabili CE secondo UNI EN 14351-1+A1:2010. 

La grande sezione dei telai e delle ante, unite al taglio termico da 34 mm rendono questo Sistema ideale sia per l'edilizia privata che pubblica, ovunque sono richieste ottime prestazioni termiche e di tenuta agli agenti atmosferici, solidità e durata nel tempo.

DOGMA DAS permette l'alloggiamento di vetri con camere di grande spessore (fino a 68 mm di spazio utile) grazie alla disponibilità di un'ampia gamma di fermavetri.

DOGMA DAS è accoppiabile con il sistema a battente DOGMA mediante apposito profilato di giunzione.

DOGMA DAS utilizza accessori e guarnizioni che permettono l'ottenimento di elevate prestazioni di tenuta e di chiusura.

TIPO DI SISTEMA:	Alzante Scorrevole a taglio termico
PROFILATI ESTRUSI:	Lega d'alluminio 6060 Al Mg 0.5, Si 0.4, Fe 0.2 secondo le norme UNI EN 573
STATO DI FORNITURA:	T5 secondo la norma UNI EN 515 (equivalente TA 16)
TOLLERANZE DIMENSIONALI E SPESSORI:	UNI EN 12020.2 e/o UNI EN 755-9
SISTEMA DI TENUTA ARIA, ACQUA E VENTO: FINESTRE E PORTEFINESTRE:	Guarnizione di tenuta in TPV coestruso con sistema di drenaggio delle acque meteoriche tramite opportuni fori ed asole
CARATTERISTICHE PRINCIPALI:	Giunzioni angoli da effettuare a 45° o a 90° per il telaio, solo a 45° per l'anta
Chiusure laterali:	Possibilità di utilizzo di chiusure a perni oppure a ganci. Possibilità di 2, 3 o più punti di chiusura Carrelli di scorrimento: registrabili e con ruote in nylon, montate su cuscinetti a sfera.
TAGLIO TERMICO:	Con barrette complanari in Alfatherm da 34 e da 20 mm per il telaio e in Alfatherm da 30 mm e in poliammide Low-lambda da 28 mm per l'anta.
DIMENSIONI DEL SISTEMA:	Telaio fisso sezione 170 mm Telaio anta sezione 75 mm Inserimento vetri variabile tra 18 e 68 mm
ALTEZZA SEDE VETRO:	mm 22
INSERIMENTO VETRO: GUARNIZIONI:	Fermavetro con aggancio a scatto, con molletta o a contrasto In gomma sintetica EPDM, EPDM + espanso e in PVT coestruso
ACCESSORI	Idonei al sistema, in materiali inossidabili e costruiti da primarie case produttrici.

DESCRIZIONE TECNICA SISTEMA DOGMA DAS CERTIFICAZIONI:

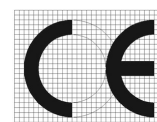
Per i Rapporti di Prova contattare ufficio tecnico.
Permeabilità all'aria: Classe 4 (UNI EN 1026, UNI EN 12207):
Tenuta all'acqua: Classe E900 (UNI EN 1027, UNI EN 12208):
Resistenza al vento: Classe B3 (UNI EN 12211, UNI EN 12210):
Altri certificati del sistema sono a disposizione.

TRASMITTANZA TERMICA:

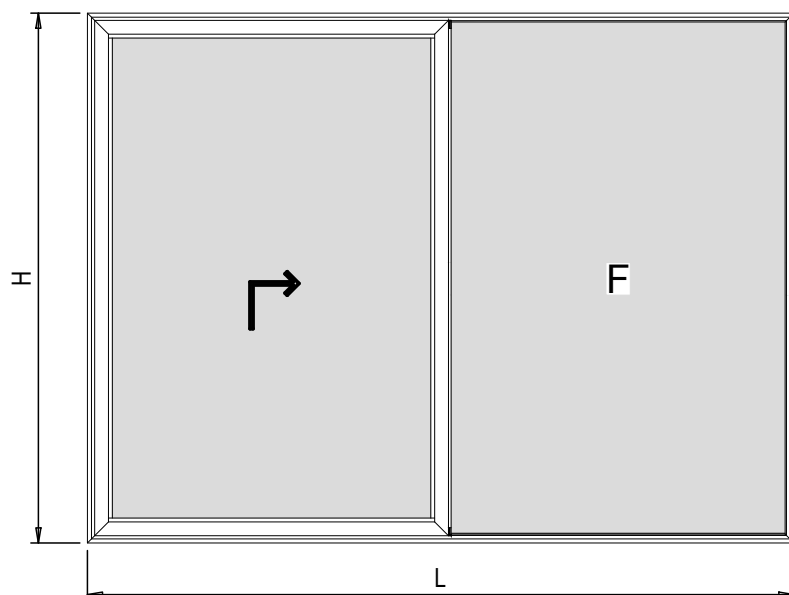
Uf variabile secondo la sezione considerata, così come da calcoli eseguiti da IRCCOS S.R.L. di Samarate (VA) nel pieno rispetto delle normative UNI EN 10077-1 e UNI EN 10077-2.
Per certificati contattare l'Ufficio Tecnico.

MARCATURA CE:

Come previsto da norma UNI EN 14351-1+A1:2010 Cascading disponibile.



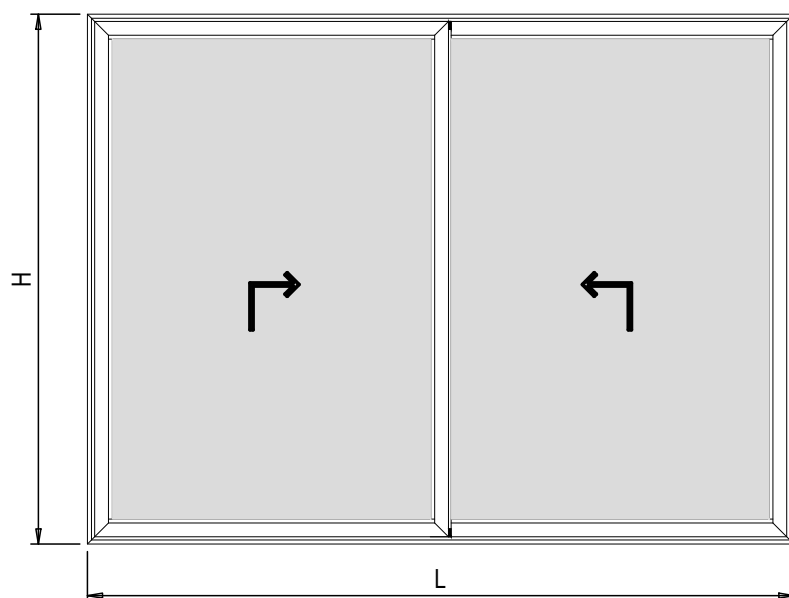
ESEMPIO DI CALCOLO U_w



$$U_w = 0.91 \text{ W/m}^2\text{K}$$

VETRO DI $U_g = 0.6 \text{ W/m}^2\text{K}$ CERTIFICATO
CON CANALINA CALDA $\psi = 0.036 \text{ W/mK}$

L : 3500 mm
H : 2200 mm



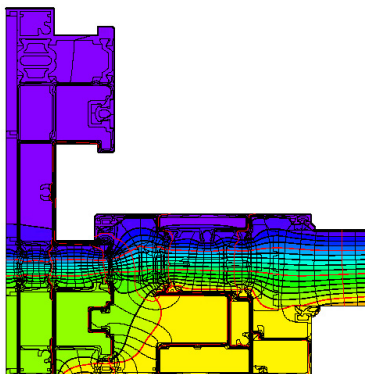
$$U_w = 1.00 \text{ W/m}^2\text{K}$$

VETRO DI $U_g = 0.6 \text{ W/m}^2\text{K}$ CERTIFICATO
CON CANALINA CALDA $\psi = 0.036 \text{ W/mK}$

L : 3500 mm
H : 2200 mm

Marcabili  come previsto da norma UNI EN 14351-1+A1:2010, cascading disponibile.

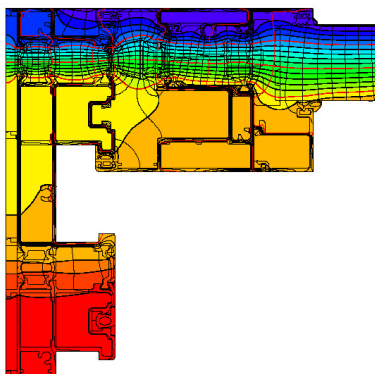
TERMICHE DOGMA DAS 2 ANTE



LATERALE INTERNO

$$U_f = 1.9 \text{ W/m}^2\text{K}$$

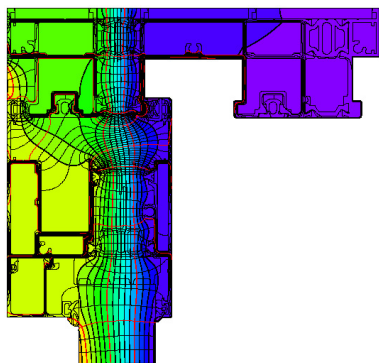
CERTIFICATO IRcCOS
N° 1994-CPR-RP1646 del 06.03.2018



LATERALE ESTERNO

$$U_f = 2.0 \text{ W/m}^2\text{K}$$

CERTIFICATO IRcCOS
N° 1994-CPR-RP1646 del 06.03.2018



SUPERIORE INTERNO

$$U_f = 2.2 \text{ W/m}^2\text{K}$$

CERTIFICATO IRcCOS
N° 1994-CPR-RP1646 del 06.03.2018



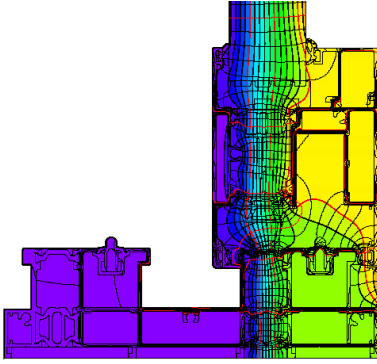
SUPERIORE ESTERNO

$$U_f = 2.3 \text{ W/m}^2\text{K}$$

CERTIFICATO IRcCOS
N° 1994-CPR-RP1646 del 06.03.2018



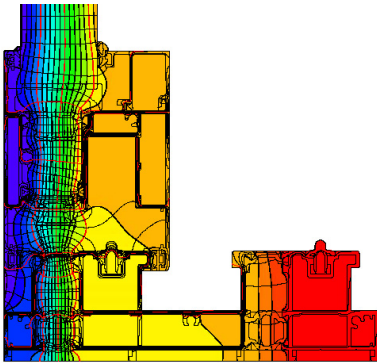
TERMICHE DOGMA DAS 2 ANTE



INFERIORE INTERNO

$$U_f = 1.9 \text{ W/m}^2\text{K}$$

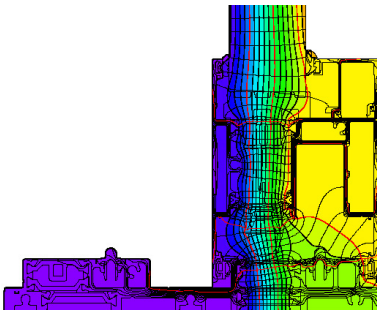
CERTIFICATO IRcCOS
N° 1994-CPR-RP1646 del 06.03.2018



INFERIORE ESTERNO

$$U_f = 2.0 \text{ W/m}^2\text{K}$$

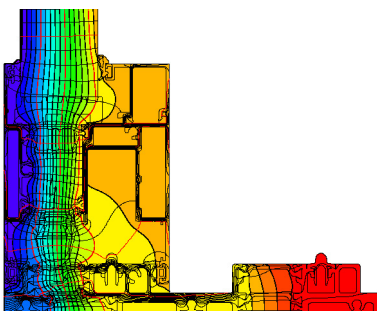
CERTIFICATO IRcCOS
N° 1994-CPR-RP1646 del 06.03.2018



INFERIORE INTERNO CON SOGLIA RIB.

$$U_f = 1.9 \text{ W/m}^2\text{K}$$

CERTIFICATO IRcCOS
N° 1994-CPR-RP1646 del 06.03.2018

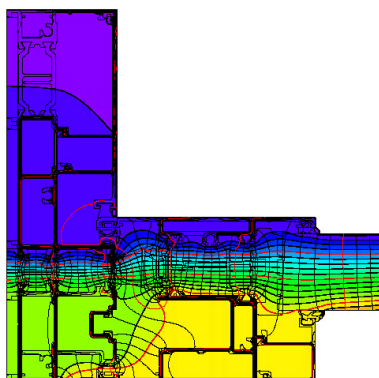


INFERIORE ESTERNO CON SOGLIA RIB.

$$U_f = 2.0 \text{ W/m}^2\text{K}$$

CERTIFICATO IRcCOS
N° 1994-CPR-RP1646 del 06.03.2018

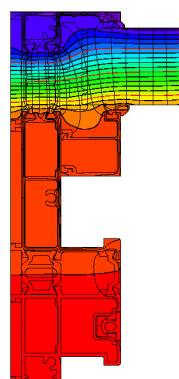
TERMICHE DOGMA DAS 1 ANTA CON FISSO



LATERALE INTERNO

$$U_f = 1.9 \text{ W/m}^2\text{K}$$

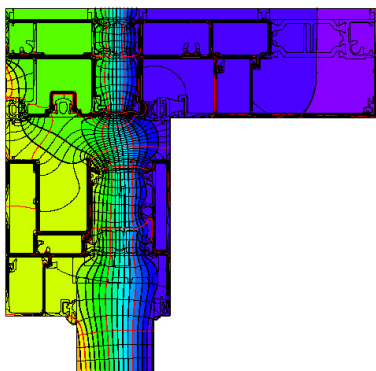
CERTIFICATO IRcCOS
N° 1994-CPR-RP1646 del 06.03.2018



LATERALE ESTERNO - SUPERIORE ESTERNO

$$U_f = 1.4 \text{ W/m}^2\text{K}$$

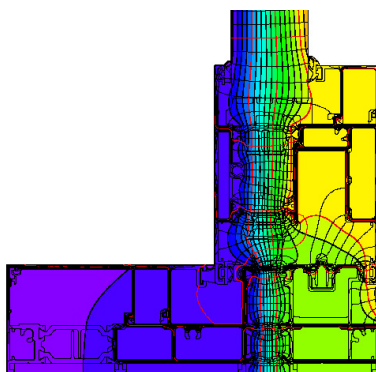
CERTIFICATO IRcCOS
N° 1994-CPR-RP1646 del 06.03.2018



SUPERIORE INTERNO

$$U_f = 2.2 \text{ W/m}^2\text{K}$$

CERTIFICATO IRcCOS
N° 1994-CPR-RP1646 del 06.03.2018

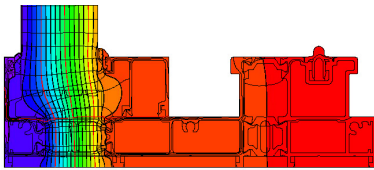


INFERIORE INTERNO

$$U_f = 1.9 \text{ W/m}^2\text{K}$$

CERTIFICATO IRcCOS
N° 1994-CPR-RP1646 del 06.03.2018

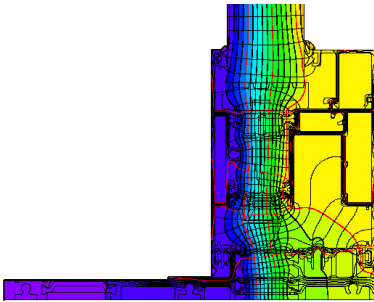
TERMICHE DOGMA DAS 1 ANTA CON FISSO



INFERIORE ESTERNO

$$U_f = 1.3 \text{ W/m}^2\text{K}$$

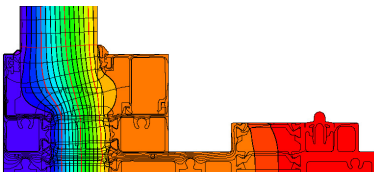
CERTIFICATO IRcCOS
N° 1994-CPR-RP1646 del 06.03.2018



INFERIORE ESTERNO CON SOGLIA RIB.

$$U_f = 1.9 \text{ W/m}^2\text{K}$$

CERTIFICATO IRcCOS
N° 1994-CPR-RP1646 del 06.03.2018

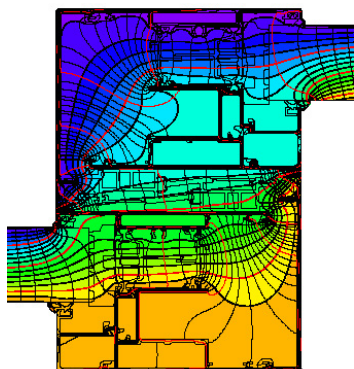


INFERIORE ESTERNO CON SOGLIA RIB.

$$U_f = 1.6 \text{ W/m}^2\text{K}$$

CERTIFICATO IRcCOS
N° 1994-CPR-RP1646 del 06.03.2018

TERMICHE DOGMA DAS INCONTRI CENTRALI



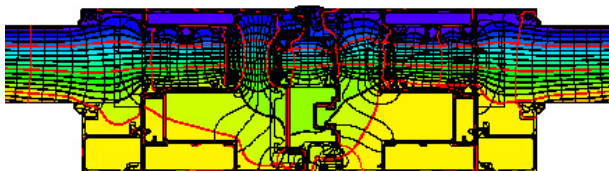
CENTRALE STANDARD

$$U_f = 2.9 \text{ W/m}^2\text{K}$$

CENTRALE CON ESPANSO

$$U_f = 2.3 \text{ W/m}^2\text{K}$$

CERTIFICATO IRcCOS
N° 1994-CPR-RP1646 del 06.03.2018



CENTRALE 4 ANTE

$$U_f = 1.9 \text{ W/m}^2\text{K}$$

CERTIFICATO IRcCOS
N° 1994-CPR-RP1646 del 06.03.2018

PRESTAZIONI FINESTRA CAMPIONE

L = 4500 mm - H = 2400 mm



PERMEABILITA' ALL'ARIA SECONDO NORME EN 1026 EN 12207

Classe ottenuta dalla finestra campione DOGMA DAS	1	2	3	4
---	---	---	---	----------

LA CLASSE OTTENUTA DAL SERRAMENTO INDICA CHE ALLA PRESSIONE DI PROVA PARI A 600 PASCAL IL VOLUME D'ARIA FILTRATA ALL'INTERNO E' IL MINORE POSSIBILE. LA SCALA DI BEAUFORT DI CLASSIFICAZIONE DEL VENTO INDICA CHE 600 PASCAL CORRISPONDONO AD UN VENTO DI CIRCA 110km/h (TEMPESTA VIOLENTA).



TENUTA ALL'ACQUA SECONDO NORME EN 1027 EN 12208

Classe ottenuta dalla finestra campione DOGMA DAS	1A	2A	3A	4A	5A	6A	7A	8A	9A	E900
---	----	----	----	----	----	----	----	----	----	-------------

LA CLASSE OTTENUTA DAL SERRAMENTO SOTTOPOSTO A TEST INDICA CHE NON SI SONO VERIFICATE INFILTRAZIONI D'ACQUA ALL'INTERNO FINO ALLA PRESSIONE DI 1500 PASCAL LA QUANTITA' D'ACQUA UTILIZZATA PER IL TEST E' QUELLA PREVISTA PER SERRAMENTI TOTALMENTE ESPOSTI (A)

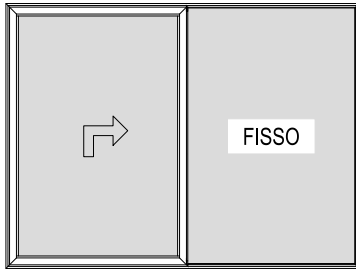


RESISTENZA AL VENTO SECONDO NORME EN 12211 EN 12210

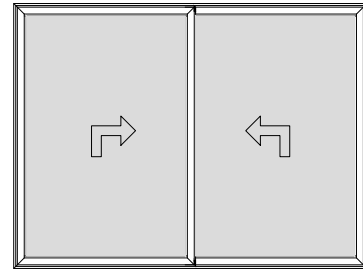
Classe della pressione di prova	1	2	3	4	5
Classe di flessione ottenuta finestra campione DOGMA DAS	A	B	C		

LA CLASSE B3 OTTENUTA DAL SERRAMENTO INDICA CHE ESSO, SOTTOPOSTO A 50 CICLI RIPETUTI DI PRESSIONE DI +600 E - 600 PASCAL ED ALLA PRESSIONE DI SICUREZZA DI 1800 PASCAL, NON HA RIPORTATO ALCUN DANNO ALLA FUNZIONALITA'. INDICA INOLTRE CHE LA FRECCIA MASSIMA DI INFLESSIONE NON HA SUPERATO 1/200 DELL'ALTEZZA.

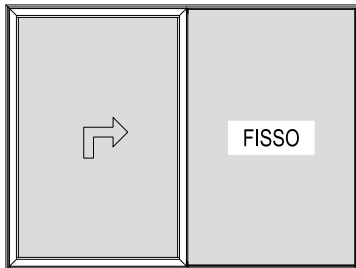
TIPOLOGIE REALIZZABILI



1 ANTA MOBILE CON FISSO LATERALE

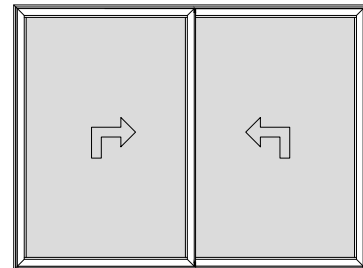


2 ANTE MOBILI



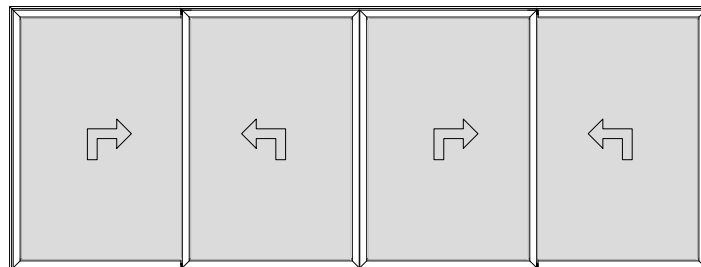
1 ANTA MOBILE CON FISSO LATERALE
E SOGLIA RIBASSATA

N.B. NON UTILIZZABILE IN CASO DI SERRAMENTI
PARTICOLARMENTE ESPOSTI

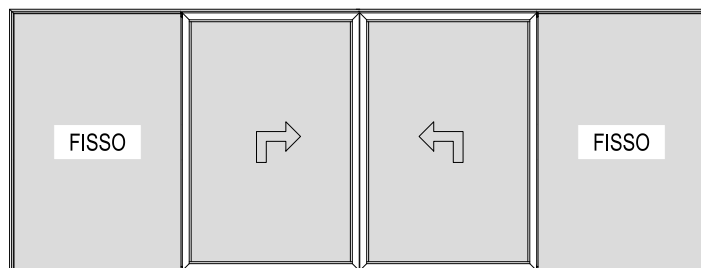


2 ANTE MOBILI
E SOGLIA RIBASSATA

N.B. NON UTILIZZABILE IN CASO DI SERRAMENTI
PARTICOLARMENTE ESPOSTI

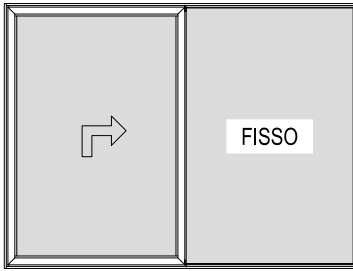


4 ANTE MOBILI

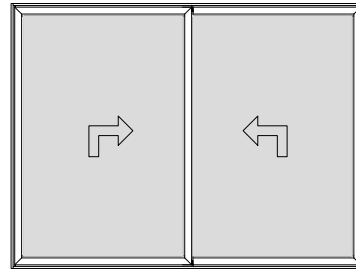


2 ANTE MOBILI E 2 FISSI LATERALI

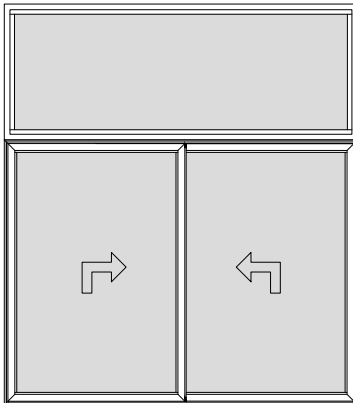
TIPOLOGIE REALIZZABILI



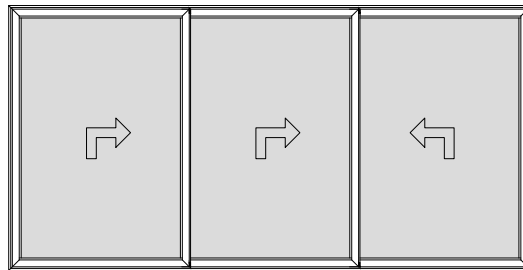
1 ANTA MOBILE CON FISSO LATERALE
TELAIO 90°



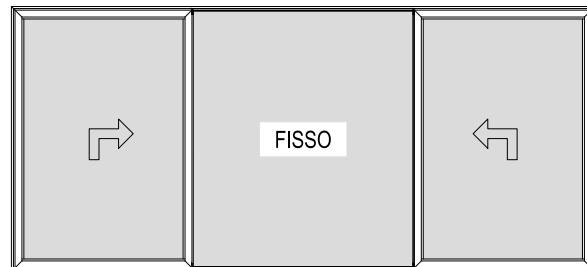
2 ANTE MOBILI
TELAIO 90°



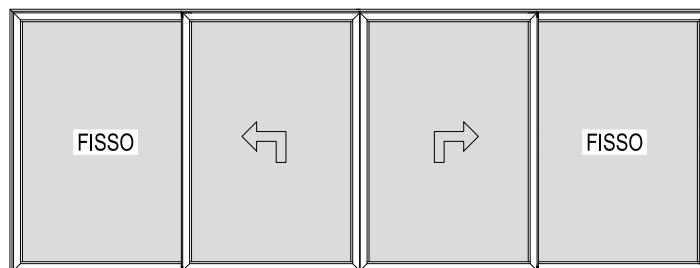
INSERIMENTO IN VETRINA






3 ANTE MOBILI



2 ANTE APRIBILI CON FISSO CENTRALE



2 ANTE MOBILI E 2 ANTE FISSE LATERALI

- Elenco Accessori 
- Elenco Guarnizioni 
- Elenco Attrezzature 


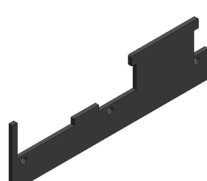
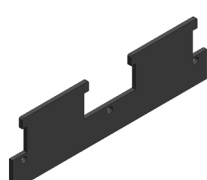
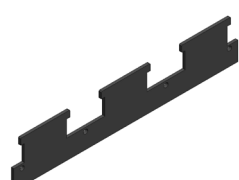


LE IMMAGINI SONO INDICATIVE E NON IMPEGNATIVE


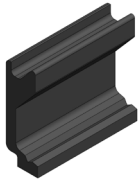
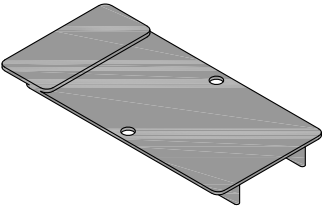
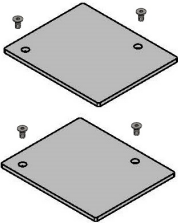
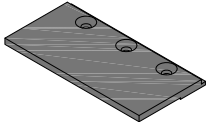
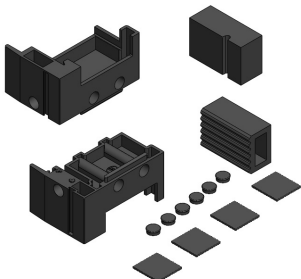
SAGOMA	ARTICOLO	MATERIALE / COLORE	DESCRIZIONE
	G101	NYLON	CAPPETTA PER DRENAGGIO ACQUA
		NERO	SCATOLA DA : SOLO IN KIT
	G131	MISCELLANEA	REGOLO UNIVERSALE
			SCATOLA DA : SOLO IN KIT
	G144	NYLON	SPESSORE AGGIUNTIVO PER G131 CAMERA H = 16.5 MM
		NERO	SCATOLA DA : 100 Pz.
	G197	ALLUMINIO	VITE AGGIUNTIVA PER CAVALLOTTO TS083
		GREZZO	SCATOLA DA : 100 Pz.
	G199	ALLUMINIO	CAVALLOTTO PER TRAVERSI 665020 - 665041
		GREZZO	SCATOLA DA : 100 Pz.
	G218	ALLUMINIO	SPINA DIAMETRO 8 PER CAVALLOTTO INTERNO ART. G199 - TS083
		GREZZO	SCATOLA DA : 400 Pz.

SAGOMA	ARTICOLO	MATERIALE / COLORE	DESCRIZIONE
	G220	ALLUMINIO	SQUADRETTA DI ALLINEAMENTO COPRIFILI 40113 - 40114
		GREZZO	SCATOLA DA : 100 Pz.
	G231	ALLUMINIO	ANGOLO PER FERMAVETRI ARROTONDATI
		VARI	SCATOLA DA : 100 Pz.
	G255	NYLON	SQUADRETTA DI ALLINEAMENTO COPRIFILO 40245
		NERO	SCATOLA DA : 50 Pz.
	G501N	ALLUMINIO	SQUADRETTA DI ALLINEAMENTO A CAMME \ CAVALLOTTO PER TRAVERSI
		GREZZO	SCATOLA DA : SOLO IN KIT
	G2001	ALLUMINIO	VITE PER SQUADRETTA AD ESPANSIONE TS002
		GREZZO	SCATOLA DA : SOLO IN KIT
	G2002	ALLUMINIO	SPINA PER SQUADRETTA AD ESPANSIONE TS002
		GREZZO	SCATOLA DA : 300 Pz.

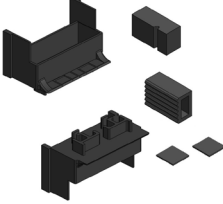
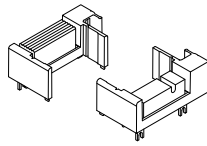
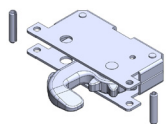

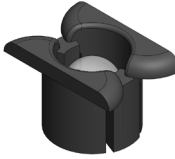
SAGOMA	ARTICOLO	MATERIALE / COLORE	DESCRIZIONE
	GT134	NYLON	CLIP AGGANCIAMENTO FERMAVETRI
		BIANCO	SCATOLA DA : 200 Pz.
	G266	ZAMA	SPINA 3 mm A FRATTURA PROGRAMMATA PER SQUADRETTE TUBOLARITÀ ESTERNA ART. TS081 - TS079
		GREZZO	SCATOLA DA : SOLO IN KIT
	S3001	ACCIAIO INOX	SPINA 3 mm A FRATTURA PROGRAMMATA PER SQUADRETTE TUBOLARITÀ ESTERNA ART. TS081 - TS079
		GREZZO	SCATOLA DA : 400 Pz.
	TS002	ALLUMINIO	SQUADRETTA DI ASSEMBLAGGIO TELAI 170000-170003-170012
		GREZZO	SCATOLA DA : SOLO IN KIT
	TS041	ALLUMINIO	SQUADRETTA DI ASSEMBLAGGIO AD ESPANSIONE PER ANTA ART. 170001
		GREZZO	SCATOLA DA : SOLO IN KIT
	TS042	ALLUMINIO	VITE PER SQUADRETTA AD ESPANSIONE TS041
		GREZZO	SCATOLA DA : SOLO IN KIT

SAGOMA	ARTICOLO	MATERIALE / COLORE	DESCRIZIONE
	TS077	ALLUMINIO	SQUADRETTA PER TELAIO ART. 170008
		GREZZO	SCATOLA DA : 250 Pz.
	TS078	ALLUMINIO	SQUADRETTA PER TELAIO ART. 170008
		GREZZO	SCATOLA DA : 200 Pz.
	TS079	ALLUMINIO	SQUADRETTA PER TELAIO ART. 170008
		GREZZO	SCATOLA DA : 200 Pz.
	TS081	ALLUMINIO	SQUADRETTA A CIANFRINARE-SPINARE-AVVITARE PER TUBOLARITÀ ESTERNA ANTA ART. 170001
		GREZZO	SCATOLA DA : SOLO IN KIT
	TS083	ALLUMINIO	CAVALLOTTO INTERNO PER TRAVERSI MAGGIORATI FASCE E ZOCCOLI
		GREZZO	SCATOLA DA : 100 Pz.
	TS092	MISCELLANEA	CAVALLOTTO PER MONTANTE FISSO RIDOTTO
		GREZZO	SCATOLA DA : 4 Pz.

SAGOMA	ARTICOLO	MATERIALE / COLORE	DESCRIZIONE
	TM001	E.P.D.M.	TAMPONE DI COMPENSAZIONE PER SOGLIA RIBASSATA ART. 170004
		NERO	SCATOLA DA : SOLO IN KIT
	TM002	E.P.D.M.	TAMPONE DI COMPENSAZIONE PER TELAIO ART. 170000
		NERO	SCATOLA DA : SOLO IN KIT
	TM003	E.P.D.M.	TAMPONE DI COMPENSAZIONE PER TELAIO ART. 170003
		NERO	SCATOLA DA : SOLO IN KIT
	TM004	E.P.D.M.	TAMPONE DI COMPENSAZIONE PER TELAIO ART. 170012
		NERO	SCATOLA DA : SOLO IN KIT
	TS026	ALLUMINIO	SQUADRETTA DI ALLINEAMENTO TELAIO ART. 170000-170003-170012
		GREZZO	SCATOLA DA : SOLO IN KIT
	TS027	ALLUMINIO	SQUADRETTA DI ALLINEAMENTO ANTA ART. 170001
		GREZZO	SCATOLA DA : SOLO IN KIT







SAGOMA	ARTICOLO	MATERIALE / COLORE	DESCRIZIONE
	TA077	NYLON	CAPPETTA COPRI LAVORAZIONE PER DRENAGGIO TELAIO ART. 170003 SCATOLA DA : SOLO IN KIT
		NERO	
	TA078	NYLON	BLOCCHETTO GUIDA-ANTA SUPERIORE SCATOLA DA : SOLO IN KIT
		NERO	
	TA083	NYLON	CASSETTINO DI DRENAGGIO PER TELAIO DOGMA DAS SCATOLA DA : 20 Pz.
		NERO	
	TA084	ALLUMINIO	TAPPO PER PROFILATO DI RINFORZO UNIVERSALE SCATOLA DA : 1 Pz.
		GREZZO E NERO	
	TA085	ALLUMINIO	SUPPORTO VETRO ANTA ART. 170001 SCATOLA DA : 4 Pz.
		GREZZO	
	TT070	MISCELLANEA	TAPPI PER ANTA E LABIRINTO CENTRALE SCATOLA DA : 1 Cp.
		NERO BIANCO GRIGIO	







SAGOMA	ARTICOLO	MATERIALE / COLORE	DESCRIZIONE
	TT071	MISCELLANEA	TAPPO CENTRALE INFERIORE PER SOLUZIONE ANTA+FISSO
		NERO	SCATOLA DA : SOLO IN KIT
	TT072	MISCELLANEA	TAPPO CENTRALE SUPERIORE PER SOLUZIONE ANTA+FISSO
		NERO	SCATOLA DA : SOLO IN KIT
	TT073	MISCELLANEA	TAPPO CENTRALE INFERIORE PER SOLUZIONE 2 ANTE
		NERO	SCATOLA DA : SOLO IN KIT
	TT074	MISCELLANEA	TAPPO CENTRALE SUPERIORE PER SOLUZIONE 2 ANTE
		NERO	SCATOLA DA : SOLO IN KIT
	TT075	MISCELLANEA	TAPPO CENTRALE INFERIORE PER SOLUZIONE ANTA+FISSO CON SOGLIA RIBASSATA
		NERO	SCATOLA DA : SOLO IN KIT
	TT076	MISCELLANEA	TAPPO CENTRALE INFERIORE PER SOLUZIONE 2 ANTE CON SOGLIA RIBASSATA
		NERO	SCATOLA DA : SOLO IN KIT

SAGOMA	ARTICOLO	MATERIALE / COLORE	DESCRIZIONE
	TT077	MISCELLANEA	TAPPO PER RIPORTO CENTRALE SOLUZIONE 4/6 ANTE
		NERO	SCATOLA DA : 1 Cp.
	TT078	MISCELLANEA	TAPPO PER INCONTRO CENTRALE RIDOTTO
		NERO	SCATOLA DA : 1 Cp.
	TA079	MISCELLANEA	SCATOLA GANCIO OPZIONALE PER SERRATURA A GANCI DCG4
			SCATOLA DA : 1 Pz.
	TA080	MISCELLANEA	AMMORTIZZATORE PER SERRATURA RACCOMANDATO PER ANTE PESO SUPERIORE A 220Kg
			SCATOLA DA : 1 Pz.
	TA082	NYLON	CAPPETTA DI DRENAGGIO CON VALVOLA
		NERO	SCATOLA DA : SOLO IN KIT

SAGOMA	ARTICOLO	MATERIALE / COLORE	DESCRIZIONE
	42278	MISCELLANEA	TAMPONE FINE CORSA
		TESTA DI MORO	SCATOLA DA : 1 Pz.
	GY021	NYLON	BLOCCHETTO DI UNIONE GOCCIOLATOIO
		NERO	SCATOLA DA : 200 Pz.
	DAS400	MISCELLANEA	KIT CARRELLI CON MOLLA DI PRE-CARICO PER PORTATA 400 Kg .
			SCATOLA DA : 1 Pz.
	S3010	ALLUMINIO	DISTANZIALE PER ANTA FISSA
		GREZZO	SCATOLA DA : SOLO IN KIT
	MAI11824	ZAMA	DELIMITATORE DI CHIUSURA
		GREZZO	SCATOLA DA : 1 Pz.
	MAI361277	PVC	SUPPORTO SINGOLO PER SERRATURE
		GRIGIO	SCATOLA DA : 1 Pz.

SAGOMA	ARTICOLO	MATERIALE / COLORE	DESCRIZIONE
	TS073	ALLUMINIO	CAVALLOTTO ESTERNO PER TRAVERSI STANDARD SCATOLA DA : 100 Pz.
		GREZZO	
	TS074	ALLUMINIO	CAVALLOTTO ESTERNO PER TRAVERSI MAGGIORATI SCATOLA DA : 100 Pz.
		GREZZO	
	TS088	ALLUMINIO	CAVALLOTTO ESTERNO PER FASCIA SCATOLA DA : 100 Pz.
		GREZZO	


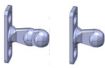

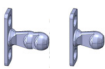


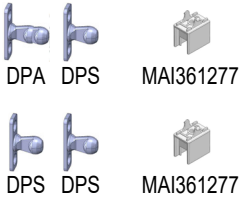

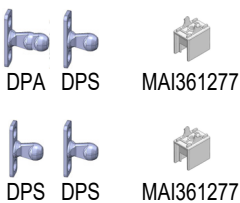

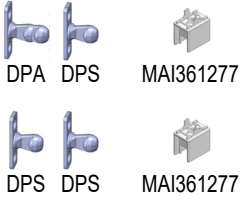

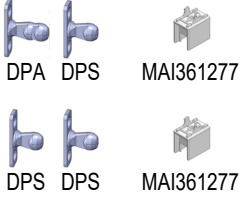

SAGOMA	ARTICOLO	MATERIALE / COLORE	DESCRIZIONE
	DCP1	MISCELLANEA	SERRATURA A PERNI E=27.5mm 2 PUNTI DI CHIUSURA H.MAN 400mm H.ANTA 745-1360
		ARGENTO	SCATOLA DA : 1 Pz.
	DCP2	MISCELLANEA	SERRATURA A PERNI E=27.5mm 2 PUNTI DI CHIUSURA H.MAN 400mm H.ANTA 1260-1760
		ARGENTO	SCATOLA DA : 1 Pz.
	DCP3	MISCELLANEA	SERRATURA A PERNI E=27.5mm 4 PUNTI DI CHIUSURA H.MAN 1000mm H.ANTA 1660-2160
		ARGENTO	SCATOLA DA : 1 Pz.
	DCP4	MISCELLANEA	SERRATURA A PERNI E=27.5mm 4 PUNTI DI CHIUSURA H.MAN 1000mm H.ANTA 2060-2560
		ARGENTO	SCATOLA DA : 1 Pz.
	DCP5	MISCELLANEA	SERRATURA A PERNI E=27.5mm 4 PUNTI DI CHIUSURA H.MAN 1000mm H.ANTA 2460-2860
		ARGENTO	SCATOLA DA : 1 Pz.
	DCP6	MISCELLANEA	SERRATURA A PERNI E=27.5mm 4 PUNTI DI CHIUSURA H.MAN 1000mm H.ANTA 2860-3360
		ARGENTO	SCATOLA DA : 1 Pz.

SAGOMA	ARTICOLO	MATERIALE / COLORE	DESCRIZIONE
	DCG1	MISCELLANEA	SERRATURA A GANCI E=27.5mm 2 PUNTI DI CHIUSURA H.MAN 400mm H.ANTA 735-1360
		ARGENTO	SCATOLA DA : 1 Pz.
	DCG2	MISCELLANEA	SERRATURA A GANCI E=27.5mm 2 PUNTI DI CHIUSURA H.MAN 400mm H.ANTA 1235-1960
		ARGENTO	SCATOLA DA : 1 Pz.
	DCG4	MISCELLANEA	SERRATURA A GANCI E=27.5mm 2 PUNTI DI CHIUSURA (+ 1 EXTRAKIT FACOLTATIVO TA079) H.MAN 1000mm H.ANTA 1835-2560
		ARGENTO	SCATOLA DA : 1 Pz.
	DCG5	MISCELLANEA	SERRATURA A GANCI E=27.5mm 3 PUNTI DI CHIUSURA H.MAN 1000mm H.ANTA 2270-2860
		ARGENTO	SCATOLA DA : 1 Pz.
	DCG6	MISCELLANEA	SERRATURA A GANCI E=27.5mm 3 PUNTI DI CHIUSURA H.MAN 1000mm H.ANTA 2670-3360
		ARGENTO	SCATOLA DA : 1 Pz.
	DRG	ACCIAIO	RISCONTRO PER SERRATURA A GANCI
		ARGENTO	SCATOLA DA : 1 Pz.

SAGOMA	ARTICOLO	MATERIALE / COLORE	DESCRIZIONE
	DPS	ACCIAIO	PERNO STANDARD PER SERRATURA A PERNI SCATOLA DA : 1 Pz.
		ARGENTO	
	DPA	ACCIAIO	PERNO DI AERAZIONE PER SERRATURA A PERNI SCATOLA DA : 1 Pz.
		ARGENTO	
	DAC1	ACCIAIO	ASTA DI COLLEGAMENTO CARRELLI L.ANT 720-1300 SCATOLA DA : 1 Pz.
		ARGENTO	
	DAC2	ACCIAIO	ASTA DI COLLEGAMENTO CARRELLI L.ANT 1225-1800 SCATOLA DA : 1 Pz.
		ARGENTO	
	DAC3	ACCIAIO	ASTA DI COLLEGAMENTO CARRELLI L.ANT 1730-2305 SCATOLA DA : 1 Pz.
		ARGENTO	
	DAC4	ACCIAIO	ASTA DI COLLEGAMENTO CARRELLI L.ANT 2235-2870 SCATOLA DA : 1 Pz.
		ARGENTO	



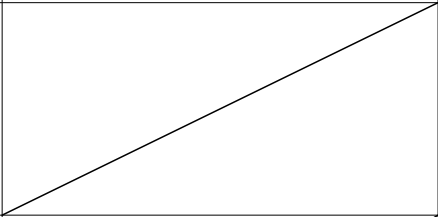


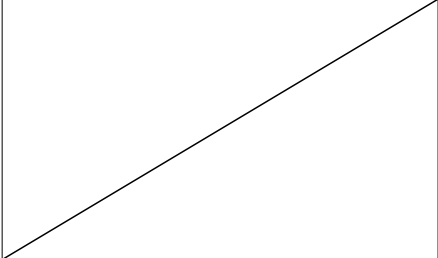


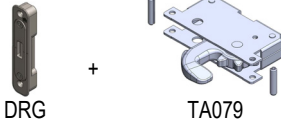


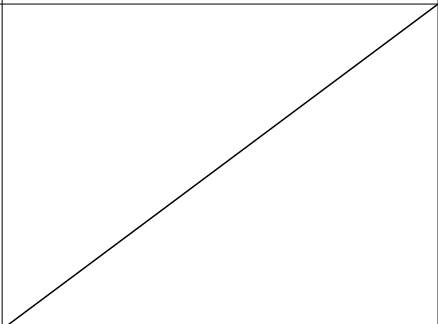


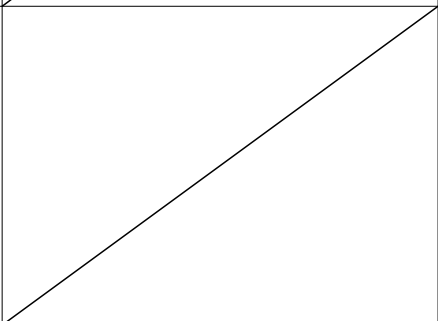
SAGOMA	ARTICOLO	MATERIALE / COLORE	DESCRIZIONE
	DAC5	ACCIAIO	ASTA DI COLLEGAMENTO CARRELLI L.ANT 2740-3385
		ARGENTO	SCATOLA DA : 1 Pz.
	KM1	MISCELLANEA	MANIGLIONE ALZANTE SCORREVOLE CON COPRIROSETTA E CONCHIGLIA SENZA QUADRO E VITI
		VARI	SCATOLA DA : 1 Pz.
	KM2	MISCELLANEA	MANIGLIONE ALZANTE SCORREVOLE INTERNO ED ESTERNO CON SEDE PER CILINDRO SENZA QUADRO E VITI
		VARI	SCATOLA DA : 1 Pz.
	KM3	MISCELLANEA	MANIGLIONE ALZANTE SCORREVOLE CON COPRIROSETTA, CONCHIGLIA E SEDE PER CILINDRO SENZA QUADRO E VITI
		VARI	SCATOLA DA : 1 Pz.
	DVMC	ACCIAIO	CONFEZIONE VITI+QUADRO PER MANIGLIONE+CONCHIGLIA O DOPPIO MANIGLIONE
		INOX	SCATOLA DA : 1 Pz.

CONFIGURAZIONE CHIUSURE A PERNI

CREMONESI	PERNI E SUPPORTI PER CHIUSURE STANDARD	PERNI E SUPPORTI PER CHIUSURE SUPPLEMENTARI
<p>DCP1</p>  <p>SERRATURA A PERNI E=27.5mm 2 PUNTI DI CHIUSURA H.MAN 400mm H.ANTA 745-1360</p>	 <p>DPA DPS</p>	/
<p>DCP2</p>  <p>SERRATURA A PERNI E=27.5mm 2 PUNTI DI CHIUSURA H.MAN 400mm H.ANTA 1260-1760</p>	 <p>DPA DPS</p>	 <p>DPS</p>
<p>DCP3</p>  <p>SERRATURA A PERNI E=27.5mm 4 PUNTI DI CHIUSURA H.MAN 1000mm H.ANTA 1660-2160</p>	 <p>DPA DPS MAI361277 DPS DPS MAI361277</p>	/
<p>DCP4</p>  <p>SERRATURA A PERNI E=27.5mm 4 PUNTI DI CHIUSURA H.MAN 1000mm H.ANTA 2060-2560</p>	 <p>DPA DPS MAI361277 DPS DPS MAI361277</p>	/
<p>DCP5</p>  <p>SERRATURA A PERNI E=27.5mm 4 PUNTI DI CHIUSURA H.MAN 1000mm H.ANTA 2460-2660</p>	 <p>DPA DPS MAI361277 DPS DPS MAI361277</p>	/
<p>DCP6</p>  <p>SERRATURA A PERNI E=27.5mm 4 PUNTI DI CHIUSURA H.MAN 1000mm H.ANTA 2860-3360</p>	 <p>DPA DPS MAI361277 DPS DPS MAI361277</p>	 <p>DPS MAI361277 MAI361277</p>

CONFIGURAZIONE CHIUSURE A GANCI



CREMONESI	RISCONTRI PER CHIUSURE STANDARD	RISCONTRI E GANCI PER CHIUSURE SUPPLEMENTARI
<p>DCG1</p>  <p>SERRATURA A PERNI E=27.5mm 2 PUNTI DI CHIUSURA H.MAN 400mm H.ANTA 735-1360</p>	 <p>DRG DRG</p>	
<p>DCG2</p>  <p>SERRATURA A PERNI E=27.5mm 2 PUNTI DI CHIUSURA H.MAN 400mm H.ANTA 1235-1960</p>	 <p>DRG DRG</p>	
<p>DCG4</p>  <p>SERRATURA A PERNI E=27.5mm 2 PUNTI DI CHIUSURA H.MAN 1000mm H.ANTA 1835-2560</p>	 <p>DRG DRG</p>	 <p>DRG + TA079</p>
<p>DCG5</p>  <p>SERRATURA A PERNI E=27.5mm 3 PUNTI DI CHIUSURA H.MAN 1000mm H.ANTA 2770-2860</p>	 <p>DRG DRG DRG</p>	
<p>DCG6</p>  <p>SERRATURA A PERNI E=27.5mm 3 PUNTI DI CHIUSURA H.MAN 1000mm H.ANTA 2670-3360</p>	 <p>DRG DRG DRG</p>	

KIT BASE



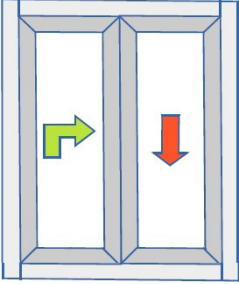
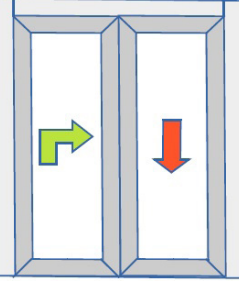
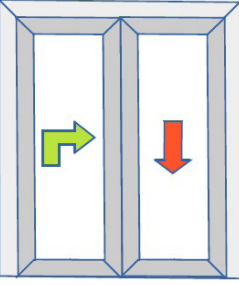
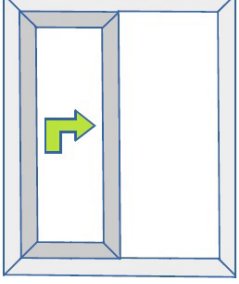
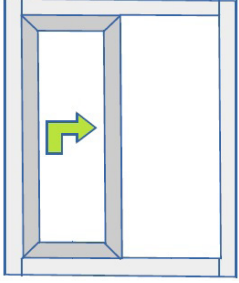
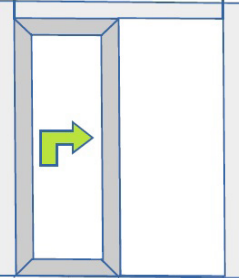
	DM2B2	MISCELLANEA	KIT 2 ANTE APRIBILI E 2 ANTE BLOCCATE TELAIO 45° SCATOLA DA : 1 Pz.
		DM2B2R	MISCELLANEA
	DM2F2		MISCELLANEA
		DM2F290	MISCELLANEA
	DM2F290R		MISCELLANEA
		DM2F2R	MISCELLANEA

KIT BASE

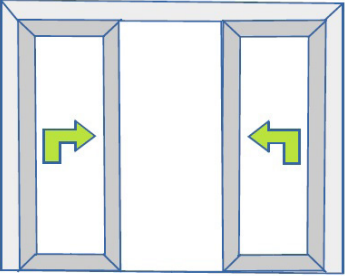
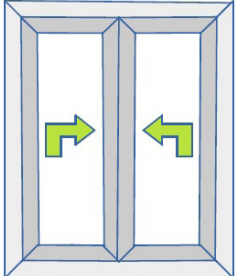
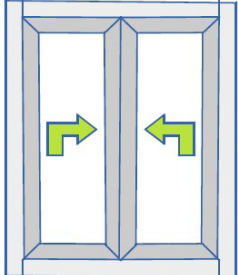
	DM3	MISCELLANEA	KIT 3 ANTE MOBILI TELAIO 45°
			SCATOLA DA : 1 Pz.
	DM3B	MISCELLANEA	KIT 2 ANTE MOBILI E 1 ANTA BLOCCATA TELAIO 45°
			SCATOLA DA : 1 Pz.
	DM4	MISCELLANEA	KIT 4 ANTE MOBILI TELAIO 45°
			SCATOLA DA : 1 Pz.
	DM490R	MISCELLANEA	KIT 4 ANTE MOBILI TELAIO 90° CON SOGLIA RIBASSATA
			SCATOLA DA : 1 Pz.
	DM4R	MISCELLANEA	KIT 4 ANTE MOBILI TELAIO 45° CON SOGLIA RIBASSATA
			SCATOLA DA : 1 Pz.
	DMB	MISCELLANEA	KIT 1 ANTA MOBILE E 1 ANTA BLOCCATA TELAIO 45°
			SCATOLA DA : 1 Pz.

KIT BASE



	DMB90	MISCELLANEA	<p>KIT 1 ANTA MOBILE E 1 ANTA BLOCCATA TELAIO 90°</p> <p>SCATOLA DA : 1 Pz.</p>
	DMB90R	MISCELLANEA	<p>KIT 1 ANTA MOBILE E 1 ANTA BLOCCATA TELAIO 90° CON SOGLIA RIBASSATA</p> <p>SCATOLA DA : 1 Pz.</p>
	DMBR	MISCELLANEA	<p>KIT 1 ANTA MOBILE E 1 ANTA BLOCCATA TELAIO 45° CON SOGLIA RIBASSATA</p> <p>SCATOLA DA : 1 Pz.</p>
	DMF	MISCELLANEA	<p>KIT 1 ANTA MOBILE CON FISSO LATERALE TELAIO 45°</p> <p>SCATOLA DA : 1 Pz.</p>
	DMF90	MISCELLANEA	<p>KIT 1 ANTA MOBILE CON FISSO LATERALE TELAIO 90°</p> <p>SCATOLA DA : 1 Pz.</p>
	DMF90R	MISCELLANEA	<p>KIT 1 ANTA MOBILE CON FISSO LATERALE TELAIO 90° CON SOGLIA RIBASSATA</p> <p>SCATOLA DA : 1 Pz.</p>

KIT BASE

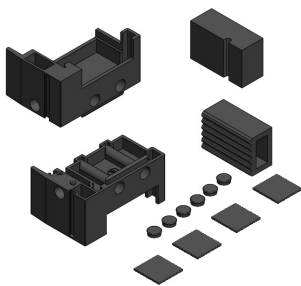
	DMFMR	MISCELLANEA	KIT 2 ANTE MOBILI E FISSO CENTRALE TELAIO 45° CON SOGLIA RIBASSATA SCATOLA DA : 1 Pz.
		DMFR	MISCELLANEA
	DMM		MISCELLANEA
		DMM90	MISCELLANEA
	DMM90R		MISCELLANEA
		DMMR	MISCELLANEA

KIT BASE

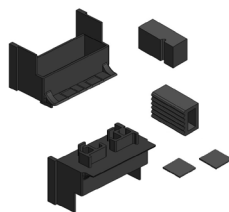


	<p>DMR</p>	<p>MISCELLANEA</p>	<p>KIT 1 ANTA NASCOSTA TELAIO 45° CON SOGLIA RIBASSATA</p> <p>SCATOLA DA : 1 Pz.</p>
		<p>DMBM</p>	<p>MISCELLANEA</p>
	<p>DM2B290R</p>		<p>MISCELLANEA</p>

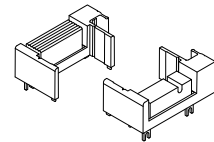
I TAPPI CENTRALI SONO ESCLUSI DAI KIT BASE
ORDINARE IL TAPPO IN FUNZIONE DEL NODO CENTRALE



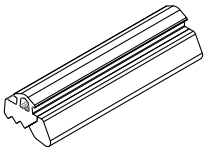
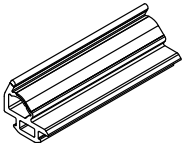
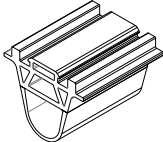
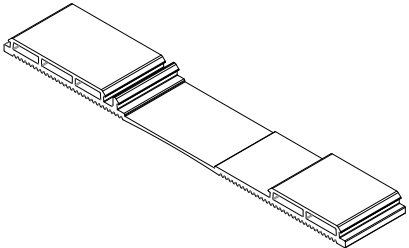
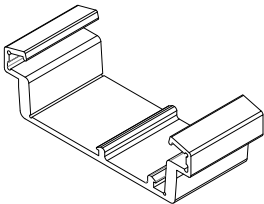
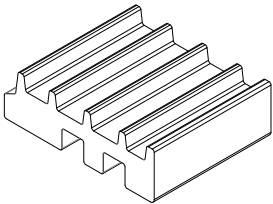
TT070

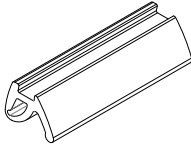
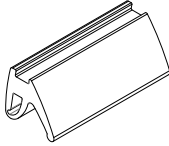
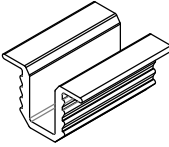
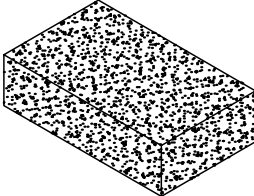


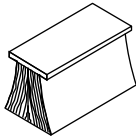
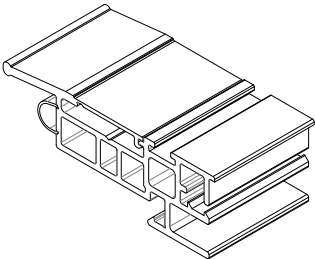
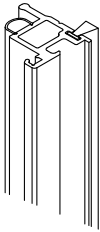
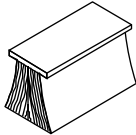
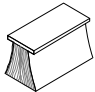
TT077



TT078

SAGOMA	ARTICOLO	MATERIALE / COLORE	DESCRIZIONE
	TG032	E.P.D.M. + ESPANSO	GUARNIZIONE CINGIVETRO ESTERNA DA 3 mm SCATOLA DA : 250 ml
		NERO	
	TG245	TPV COESTRUSO	GUARNIZIONE PERIMETRALE DI BATTUTA SCATOLA DA : 150 ml
		NERO	
	TG046	E.P.D.M. + ESPANSO	GUARNIZIONE SUPPLEMENTARE PER ANTA SCATOLA DA : 30 ml.
		NERO	
	TG047	E.P.D.M.	GUARNIZIONE INFERIORE PER TELAI ART. 170000-170003 SCATOLA DA : 30 Pz.
		NERO	
	TG048	E.P.D.M.	GUARNIZIONE DI TENUTA CENTRALE PER SOLUZIONE 4-6 ANTE SCATOLA DA : 20 ml.
		NERO	
	TG300	PEX	GUARNIZIONE SOTTOVETRO ISOLANTE SCATOLA DA : 100 ml
		GRIGIO	

SAGOMA	ARTICOLO	MATERIALE / COLORE	DESCRIZIONE
	TG304	E.P.D.M.	GUARNIZIONE INTERNA CINGIVETRO DA 3 mm A 4 mm
		NERO	SCATOLA DA : 600 ml
	TG305	E.P.D.M.	GUARNIZIONE INTERNA CINGIVETRO DA 5 mm A 6 mm
		NERO	SCATOLA DA : 320 ml
	TG306	E.P.D.M.	GUARNIZIONE INTERNA CINGIVETRO DA 7 mm A 8 mm
		NERO	SCATOLA DA : 200 ml
	GX003	HT	GUARNIZIONE PER ASSEMBLAGGIO CARTELLINA ART. 170212
		MARRONE	SCATOLA DA : 200 ml
	Z119	POLIURETANO	GUARNIZIONE ISOLANTE
		GRIGIO	SCATOLA DA : 10 ml
	Z146	E.P.D.M.	GUARNIZIONE DI CHIUSURA CAVA ALLOGGIAMENTO ACCESSORI
		NERO	SCATOLA DA : 100 ml


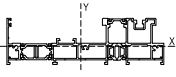
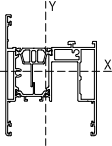

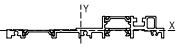
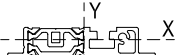
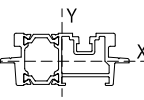
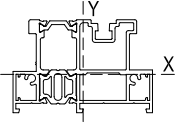
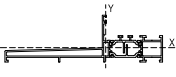
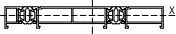
SAGOMA	ARTICOLO	MATERIALE / COLORE	DESCRIZIONE
	Z818	SPAZZOLINO	SPAZZOLINO DI FINITURA PER SOLUZIONE ANTA CON FISSO LATERALE 6.9 x 7 mm SCATOLA DA : 100 ml
		NERO	
	Z822	PVC COESTRUSO	LABIRINTO CENTRALE BARRE DA : 6.5 ml
		NERO	
	Z823	PVC COESTRUSO	LABIRINTO CENTRALE RIDOTTO BARRE DA : 6.5 ml.
		NERO	
	Z819	SPAZZOLINO	SPAZZOLINO DI FINITURA PER LABIRINTO CENTRALE 6.9 x 9.5 mm SCATOLA DA : 100 ml
		NERO	
	Z8077	MISCELLANEA	SPAZZOLINO 4.8x9 mm SCATOLA DA : 400 ml.
		NERO	


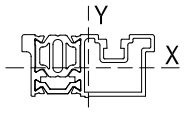
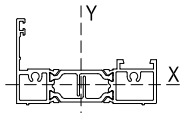
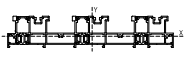
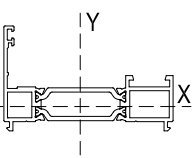

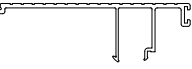
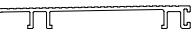
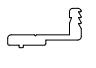
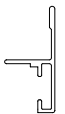
SAGOMA	ARTICOLO	MATERIALE / COLORE	DESCRIZIONE
	GA104	ACCIAIO	DIMA PER LAVORAZIONE SCARICO ACQUA SU TELAIO 2 BINARI ART. 170003 SCATOLA DA : 1 Pz.
		GREZZO	
	GA103	MISCELLANEA	PUNZONATRICE PER LAVORAZIONE SQUADRETTE TS041 SU ANTA ART. 170001 SCATOLA DA : 1 Pz.
	GA112	ACCIAIO	DIMA PER LAVORAZIONE FORO 3mm SU TRAVERSI SCATOLA DA : 1 Pz.
		GREZZO	
	GA083C	MISCELLANEA	PUNZONATRICE PER LAVORAZIONE SQUADRETTE TS002 SU TELAI 170000-170003 SCATOLA DA : 1 Pz.
	GA136	MISCELLANEA	PUNZONATRICE PER LAVORAZIONE SQUADRETTA TS081 SU ANTA 170001 SCATOLA DA : 1 Pz.
	GA690	MISCELLANEA	PUNZONATRICE LAVORAZIONE SQUADRETTE PLATHINA SCATOLA DA : 1 Pz.


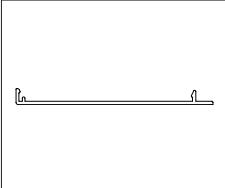
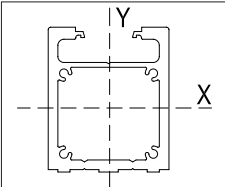
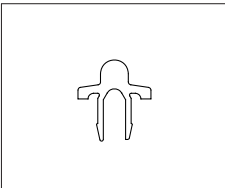
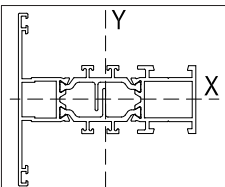
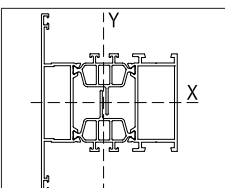
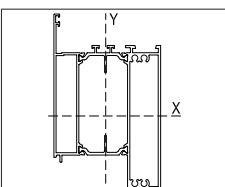
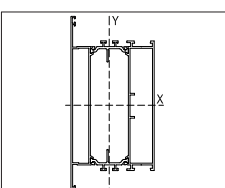
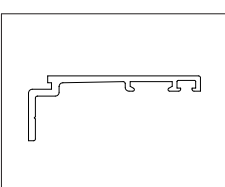
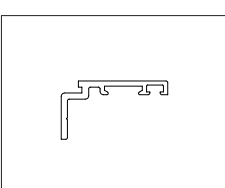
SAGOMA	ARTICOLO	MATERIALE / COLORE	DESCRIZIONE
	T1001	MISCELLANEA	<p>TRANCIANTE FORO D.8 mm + ASOLA PER SQUADRETTE TELAI</p> <p>SCATOLA DA : 1 Pz.</p>
		UTILIZZARE CON UNITÀ DI SPINTA DA ACQUISTARE SEPARATAMENTE	
	T1002	MISCELLANEA	<p>TRANCIANTE FORO D.10,5 mm + ASOLA PER SQUADRETTA E CAVALLOTTO</p> <p>SCATOLA DA : 1 Pz.</p>
		UTILIZZARE CON UNITÀ DI SPINTA DA ACQUISTARE SEPARATAMENTE	
	T1003	MISCELLANEA	<p>TRANCIANTE FORO D.3 mm PER SQUADRETTA ESTERNA ANTA</p> <p>SCATOLA DA : 1 Pz.</p>
		UTILIZZARE CON UNITÀ DI SPINTA DA ACQUISTARE SEPARATAMENTE	
	T1005	MISCELLANEA	<p>TRANCIANTE ASOLA 26,5 x 10.1 PER SCARICO ACQUA</p> <p>SCATOLA DA : 1 Pz.</p>
		UTILIZZARE CON UNITÀ DI SPINTA DA ACQUISTARE SEPARATAMENTE	
	T1008	MISCELLANEA	<p>TRANCIANTE FORO D.6 mm PER SQUADRETTA INTERNA ANTA</p> <p>SCATOLA DA : 1 Pz.</p>
		UTILIZZARE CON UNITÀ DI SPINTA DA ACQUISTARE SEPARATAMENTE	
	T1009	MISCELLANEA	<p>TRANCIANTE PER SCASSO DI DRENAGGIO SOLUZIONE CON FISSO LATERALE</p> <p>SCATOLA DA : 1 Pz.</p>
		UTILIZZARE CON UNITÀ DI SPINTA DA ACQUISTARE SEPARATAMENTE	


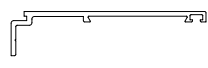
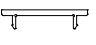
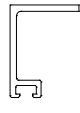
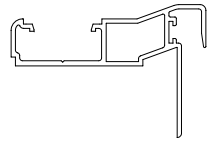
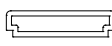

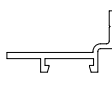
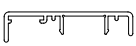
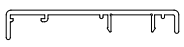




Profilati ed Inerzie

 SAGOMA	ARTICOLO	INERZIA	MODULO	DESCRIZIONE
	PESO (Kg/m)	cm ⁴	cm ³	
	170000	<i>J_x</i> 21.6	<i>W_x</i> 7.5	TELAIO FISSO L PER SOLUZIONE 1 ANTA E FISSO LATERALE (PAG. 4.2)
	3.397	<i>J_y</i> 291.9	<i>W_y</i> 32.7	
	170001	<i>J_x</i> 33.0	<i>W_x</i> 6.4	ANTA / MONTANTE CENTRALE (PAG. 4.6)
	2.462	<i>J_y</i> 50.6	<i>W_y</i> 12.0	
	170003	<i>J_x</i> 31.0	<i>W_x</i> 12.1	TELAIO FISSO L PER SOLUZIONE 2 ANTE MOBILI (PAG. 4.2)
	4.35	<i>J_y</i> 357.6	<i>W_y</i> 40.8	
	170004	<i>J_x</i> 2.5	<i>W_x</i> 1.8	SOGLIA RIBASSATA (PAG. 4.9)
	2.53	<i>J_y</i> 176.4	<i>W_y</i> 18.1	
	170005	<i>J_x</i> 0.8	<i>W_x</i> 0.9	BINARIO RIPORTATO PER SOGLIA RIBASSATA ART. 170004 (PAG. 4.10)
	1.072	<i>J_y</i> 11.6	<i>W_y</i> 2.9	
	170006	<i>J_x</i> 4.1	<i>W_x</i> 2.7	INCONTRO CENTRALE PER 4 ANTE (PAG. 4.11)
	1.583	<i>J_y</i> 19.1	<i>W_y</i> 5.0	
	170007	<i>J_x</i>	<i>W_x</i>	BINARIO PER MONO-ANTA (PAG. 4.5)
	2.185	<i>J_y</i>	<i>W_y</i>	
	170008	<i>J_x</i> 5.7	<i>W_x</i> 1.5	TELAIO PER GIUNZIONE CON DOGMA (PAG. 4.15)
	2.092	<i>J_y</i> 144.3	<i>W_y</i> 14.2	
	170009	<i>J_x</i> 3.8	<i>W_x</i> 2.9	TELAIO FISSO L PER TAGLIO 90° (PAG. 4.3)
	2.286	<i>J_y</i> 198.9	<i>W_y</i> 22.1	

 SAGOMA	ARTICOLO	INERZIA	MODULO	DESCRIZIONE
	PESO (Kg/m)	cm ⁴	cm ³	
	170010	<i>J_x</i> 3.1	<i>W_x</i> 2.0	BINARIO RIPIORTATO PER TELAIO TAGLIO 90° ART.170009 (PAG. 4.3)
	1.244	<i>J_y</i> 10.9	<i>W_y</i> 3.2	
	170011	<i>J_x</i> 3.9	<i>W_x</i> 1.2	RIPORTO FISSO PER SOGLIA RIBASSATA ART. 170004 (PAG. 4.10)
	1.310	<i>J_y</i> 23.2	<i>W_y</i> 5.7	
	170012	<i>J_x</i> 46.8	<i>W_x</i> 18.3	TELAIO FISSO L 3 BINARI (PAG. 4.4)
	6.526	<i>J_y</i> 1287.6	<i>W_y</i> 25.4	
	170013	<i>J_x</i> 20.3	<i>W_x</i> 4.5	ANTA RIDOTTA PER INCONTRO CENTRALE (PAG. 4.13)
	1131	<i>J_y</i> 24.5	<i>W_y</i> 6.7	
	170205	<i>J_x</i> 12.3	<i>W_x</i> 2.3	CARTELLINA INCONTRO CENTRALE (PAG. 4.7)
	0.554	<i>J_y</i> 0.4	<i>W_y</i> 0.2	
	170206	<i>J_x</i>	<i>W_x</i>	CARTER DI FINITURA PER TELAIIO ART. 170000 (PAG. 4.8)
	0.701	<i>J_y</i>	<i>W_y</i>	
	170212	<i>J_x</i>	<i>W_x</i>	CARTER DI FINITURA PER SOGLIA RIBASSATA ART. 170004 (PAG. 4.9)
	0.6	<i>J_y</i>	<i>W_y</i>	
	170215	<i>J_x</i>	<i>W_x</i>	PROFILATO COMPLEMENTARE PER ART. 170212 (PAG. 4.12)
	0.194	<i>J_y</i>	<i>W_y</i>	
	170220	<i>J_x</i>	<i>W_x</i>	GOCCIOLATORIO / PORTA ZANZARIERA (PAG. 4.12)
	0.442	<i>J_y</i>	<i>W_y</i>	

 SAGOMA	ARTICOLO	INERZIA	MODULO	DESCRIZIONE
	PESO (Kg/m)	cm ⁴	cm ³	
	170222	<i>J_x</i>	<i>W_x</i>	CARTER INCONTRO CENTRALE RIDOTTO (PAG. 4.14)
	410	<i>J_y</i>	<i>W_y</i>	
	170233	<i>J_x</i> 26.6	<i>W_x</i> 8.4	PROFILATO DI RINFORZO UNIVERSALE (PAG. 4.13)
	2407	<i>J_y</i> 23.8	<i>W_y</i> 9.8	
	125005	<i>J_x</i>	<i>W_x</i>	BINARIO IN ALLUMINIO (PAG. 4.12)
	0.154	<i>J_y</i>	<i>W_y</i>	
	665041	<i>J_x</i> 7.0	<i>W_x</i> 1.9	TRAVERSO CON CAVALOTTI TUBOLARITÁ STANDARD PER ANTA PIANA (PAG. 4.16)
	1.378	<i>J_y</i> 25.2	<i>W_y</i> 6.1	
	665042	<i>J_x</i> 26.1	<i>W_x</i> 5.4	TRAVERSO CON CAVALOTTI TUBOLARITÁ MAGGIORATA PER ANTA PIANA (PAG. 4.17)
	1.875	<i>J_y</i> 33.9	<i>W_y</i> 8.3	
	665043	<i>J_x</i> 84.1	<i>W_x</i> 13.1	ZOCCOLO RIPORTATO PER ANTA PIANA (PAG. 4.18)
	2.509	<i>J_y</i> 47.5	<i>W_y</i> 12.2	
	665044	<i>J_x</i> 158.7	<i>W_x</i> 19.8	FASCIA CON CAVALOTTI PER ANTA PIANA (PAG. 4.19)
	3.021	<i>J_y</i> 56.0	<i>W_y</i> 14.0	
	665276	<i>J_x</i>	<i>W_x</i>	COPRIFILO A MURO 40 MM (PAG. 4.20)
	0.306	<i>J_y</i>	<i>W_y</i>	
	665277	<i>J_x</i>	<i>W_x</i>	COPRIFILO A MURO 26 MM (PAG. 4.20)
	0.244	<i>J_y</i>	<i>W_y</i>	

 SAGOMA	ARTICOLO	INERZIA	MODULO	DESCRIZIONE
	PESO (Kg/m)	cm ⁴	cm ³	
	665278	<i>J_x</i>	<i>W_x</i>	COPRIFILO A MURO 70 MM (PAG. 4.20)
	0.475	<i>J_y</i>	<i>W_y</i>	
	1234	<i>J_x</i>	<i>W_x</i>	TAPPO PER PROFILATO 65035 PER SOLUZIONE MONO-ANTA (PAG. 4.5)
	0.150	<i>J_y</i>	<i>W_y</i>	
	50052	<i>J_x</i>	<i>W_x</i>	PROFILATO PORTA SPAZZOLINO (PAG. 4.22)
	0.175	<i>J_y</i>	<i>W_y</i>	
	65035	<i>J_x</i>	<i>W_x</i>	PROFILATO DI RISCONTRO PER MONO-ANTA (PAG. 4.5)
	0.834	<i>J_y</i>	<i>W_y</i>	
	40272	<i>J_x</i>	<i>W_x</i>	PROFILATO MONTANTE PER INGLESINA (PAG. 4.22)
	0.184	<i>J_y</i>	<i>W_y</i>	
	40273	<i>J_x</i>	<i>W_x</i>	PROFILATO TRAVERSO PER INGLESINA (PAG. 4.22)
	0.178	<i>J_y</i>	<i>W_y</i>	
	40319	<i>J_x</i>	<i>W_x</i>	PROFILATO BASE PER COPRIFILI A SCATTO (PAG. 4.22)
	0.370	<i>J_y</i>	<i>W_y</i>	
	40320	<i>J_x</i>	<i>W_x</i>	COPRIFILO A SCATTO 40 MM (PAG. 4.21)
	0.233	<i>J_y</i>	<i>W_y</i>	
	40321	<i>J_x</i>	<i>W_x</i>	COPRIFILO A SCATTO 55 MM (PAG. 4.21)
	0.312	<i>J_y</i>	<i>W_y</i>	

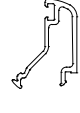
 SAGOMA	ARTICOLO	INERZIA	MODULO	DESCRIZIONE
	<i>PESO (Kg/m)</i>	<i>cm⁴</i>	<i>cm³</i>	
	40322	<i>J_x</i>	<i>W_x</i>	COPRIFILO A SCATTO 70 MM (PAG. 4.21)
	0.390	<i>J_y</i>	<i>W_y</i>	

 SAGOMA	ARTICOLO	INERZIA	MODULO	DESCRIZIONE
	PESO (Kg/m)	cm ⁴	cm ³	
	40007	<i>J_x</i>	<i>W_x</i>	FERMAVETRO PIANO DA 25,5 MM (PAG. 4.23)
	0.318	<i>J_y</i>	<i>W_y</i>	
	40029	<i>J_x</i>	<i>W_x</i>	FERMAVETRO PIANO DA 20,5 MM (PAG. 4.23)
	0.283	<i>J_y</i>	<i>W_y</i>	
	40030	<i>J_x</i>	<i>W_x</i>	FERMAVETRO PIANO DA 13,5 MM (PAG. 4.23)
	0.263	<i>J_y</i>	<i>W_y</i>	
	40037	<i>J_x</i>	<i>W_x</i>	FERMAVETRO PIANO DA 35,5 MM (PAG. 4.24)
	0.359	<i>J_y</i>	<i>W_y</i>	
	40039	<i>J_x</i>	<i>W_x</i>	FERMAVETRO PIANO DA 30,5 MM (PAG. 4.24)
	0.339	<i>J_y</i>	<i>W_y</i>	
	40077	<i>J_x</i>	<i>W_x</i>	FERMAVETRO ARROTONDATO DA 35,5 MM (PAG. 4.29)
	0.352	<i>J_y</i>	<i>W_y</i>	
	40078	<i>J_x</i>	<i>W_x</i>	FERMAVETRO ARROTONDATO DA 33 MM (PAG. 4.28)
	0.342	<i>J_y</i>	<i>W_y</i>	
	40079	<i>J_x</i>	<i>W_x</i>	FERMAVETRO ARROTONDATO DA 30,5 MM (PAG. 4.28)
	0.332	<i>J_y</i>	<i>W_y</i>	
	40080	<i>J_x</i>	<i>W_x</i>	FERMAVETRO ARROTONDATO DA 25,5 MM (PAG. 4.28)
	0.312	<i>J_y</i>	<i>W_y</i>	

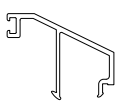
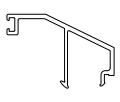
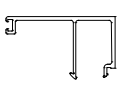
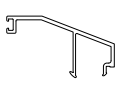
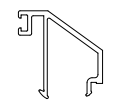
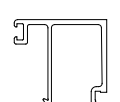
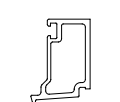
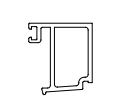
 SAGOMA	ARTICOLO	INERZIA	MODULO	DESCRIZIONE
	PESO (Kg/m)	cm ⁴	cm ³	
	40081	<i>J_x</i>	<i>W_x</i>	FERMAVETRO ARROTONDATO DA 23,5 MM (PAG. 4.28)
	0.293	<i>J_y</i>	<i>W_y</i>	
	40082	<i>J_x</i>	<i>W_x</i>	FERMAVETRO ARROTONDATO DA 20,5 MM (PAG. 4.28)
	0.274	<i>J_y</i>	<i>W_y</i>	
	40083	<i>J_x</i>	<i>W_x</i>	FERMAVETRO ARROTONDATO DA 13,5 MM (PAG. 4.28)
	0.252	<i>J_y</i>	<i>W_y</i>	
	40085	<i>J_x</i>	<i>W_x</i>	FERMAVETRO PIANO DA 5,5 MM (PAG. 4.23)
	0.210	<i>J_y</i>	<i>W_y</i>	
	40086	<i>J_x</i>	<i>W_x</i>	FERMAPANNELLO DA 2 MM (PAG. 4.23)
	0.178	<i>J_y</i>	<i>W_y</i>	
	40087	<i>J_x</i>	<i>W_x</i>	FERMAVETRO PIANO DA 23,5 MM (PAG. 4.23)
	0.303	<i>J_y</i>	<i>W_y</i>	
	40089	<i>J_x</i>	<i>W_x</i>	FERMAVETRO CON CLIP DA 35,5 MM (PAG. 4.26)
	0.348	<i>J_y</i>	<i>W_y</i>	
	40090	<i>J_x</i>	<i>W_x</i>	FERMAVETRO CON CLIP DA 33 MM (PAG. 4.26)
	0.336	<i>J_y</i>	<i>W_y</i>	
	40091	<i>J_x</i>	<i>W_x</i>	FERMAVETRO CON CLIP DA 30,5 MM (PAG. 4.26)
	0.324	<i>J_y</i>	<i>W_y</i>	

 SAGOMA	ARTICOLO	INERZIA	MODULO	DESCRIZIONE
	PESO (Kg/m)	cm ⁴	cm ³	
	40092	<i>Jx</i>	<i>Wx</i>	FERMAVETRO CON CLIP DA 25,5 MM (PAG. 4.25)
	0.291	<i>Jy</i>	<i>Wy</i>	
	40093	<i>Jx</i>	<i>Wx</i>	FERMAVETRO CON CLIP DA 23,5 MM (PAG. 4.25)
	0.282	<i>Jy</i>	<i>Wy</i>	
	40094	<i>Jx</i>	<i>Wx</i>	FERMAVETRO CON CLIP DA 20,5 MM (PAG. 4.25)
	0.268	<i>Jy</i>	<i>Wy</i>	
	40095	<i>Jx</i>	<i>Wx</i>	FERMAVETRO CON CLIP DA 13,5 MM (PAG. 4.25)
	0.236	<i>Jy</i>	<i>Wy</i>	
	40096	<i>Jx</i>	<i>Wx</i>	FERMAVETRO CON CLIP DA 10,5 MM (PAG. 4.25)
	0.221	<i>Jy</i>	<i>Wy</i>	
	40097	<i>Jx</i>	<i>Wx</i>	FERMAVETRO CON CLIP DA 5,5 MM (PAG. 4.25)
	0.199	<i>Jy</i>	<i>Wy</i>	
	40098	<i>Jx</i>	<i>Wx</i>	FERMAPANNELLO CON CLIP DA 2 MM (PAG. 4.25)
	0.169	<i>Jy</i>	<i>Wy</i>	
	40111	<i>Jx</i>	<i>Wx</i>	FERMAVETRO PIANO DA 33 MM (PAG. 4.24)
	0.347	<i>Jy</i>	<i>Wy</i>	
	40185	<i>Jx</i>	<i>Wx</i>	FERMAVETRO PIANO DA 17,5 MM (PAG. 4.23)
	0.280	<i>Jy</i>	<i>Wy</i>	


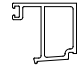
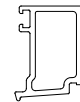
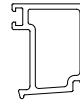
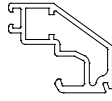
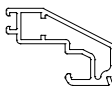
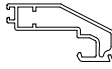
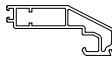
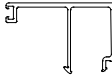
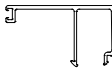



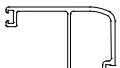
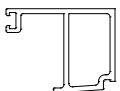
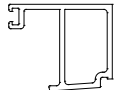
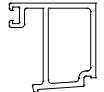
 SAGOMA	ARTICOLO	INERZIA	MODULO	DESCRIZIONE
	PESO (Kg/m)	cm ⁴	cm ³	
	40186	<i>J_x</i>	<i>W_x</i>	FERMAVETRO ARROTONDATO DA 17,5 MM (PAG. 4.28)
	0.272	<i>J_y</i>	<i>W_y</i>	
	40187	<i>J_x</i>	<i>W_x</i>	FERMAVETRO CON CLIP DA 17,5 MM (PAG. 4.25)
	0.254	<i>J_y</i>	<i>W_y</i>	
	40216	<i>J_x</i>	<i>W_x</i>	FERMAVETRO ARROTONDATO DA 15 MM (PAG. 4.28)
	0.259	<i>J_y</i>	<i>W_y</i>	
	40217	<i>J_x</i>	<i>W_x</i>	FERMAVETRO PIANO DA 15 MM (PAG. 4.23)
	0.267	<i>J_y</i>	<i>W_y</i>	
	40218	<i>J_x</i>	<i>W_x</i>	FERMAVETRO CON CLIP DA 15 MM (PAG. 4.25)
	0.243	<i>J_y</i>	<i>W_y</i>	
	40247	<i>J_x</i>	<i>W_x</i>	FERMAVETRO ARROTONDATO DA 9,5 MM (PAG. 4.28)
	0.229	<i>J_y</i>	<i>W_y</i>	
	40249	<i>J_x</i>	<i>W_x</i>	FERMAVETRO PIANO DA 9,5 MM (PAG. 4.23)
	0.242	<i>J_y</i>	<i>W_y</i>	
	40261	<i>J_x</i>	<i>W_x</i>	FERMAVETRO DESIGN DA 42.5 MM (PAG. 4.30)
	0.327	<i>J_y</i>	<i>W_y</i>	
	40262	<i>J_x</i>	<i>W_x</i>	FERMAVETRO DESIGN DA 34.5 MM (PAG. 4.30)
	0.302	<i>J_y</i>	<i>W_y</i>	

Profilati ed Inerzie


 SAGOMA	ARTICOLO	INERZIA	MODULO	DESCRIZIONE
	PESO (Kg/m)	cm ⁴	cm ³	
	40274	<i>J_x</i>	<i>W_x</i>	FERMAVETRO DESIGN DA 33 MM (PAG. 4.30)
	0.298	<i>J_y</i>	<i>W_y</i>	
	40275	<i>J_x</i>	<i>W_x</i>	FERMAVETRO PIANO DA 38.5 MM (PAG. 4.24)
	0.379	<i>J_y</i>	<i>W_y</i>	
	40276	<i>J_x</i>	<i>W_x</i>	FERMAVETRO DESIGN DA 38.5 MM (PAG. 4.30)
	0.330	<i>J_y</i>	<i>W_y</i>	
	40277	<i>J_x</i>	<i>W_x</i>	FERMAVETRO PIANO DA 46.5 MM (PAG. 4.24)
	0.414	<i>J_y</i>	<i>W_y</i>	
	40278	<i>J_x</i>	<i>W_x</i>	FERMAVETRO DESIGN DA 46.5 MM (PAG. 4.30)
	0.357	<i>J_y</i>	<i>W_y</i>	
	40316	<i>J_x</i>	<i>W_x</i>	FERMAVETRO DESIGN DA 25.5 MM (PAG. 4.30)
	0.283	<i>J_y</i>	<i>W_y</i>	
	40326	<i>J_x</i>	<i>W_x</i>	FERMAVETRO PIANO DA 28 MM (PAG. 4.24)
	0.329	<i>J_y</i>	<i>W_y</i>	
	40327	<i>J_x</i>	<i>W_x</i>	FERMAVETRO TUBOLARE DA 13.5 MM (PAG. 4.27)
	0.311	<i>J_y</i>	<i>W_y</i>	
	40328	<i>J_x</i>	<i>W_x</i>	FERMAVETRO TUBOLARE DA 23.5 MM (PAG. 4.27)
	0.425	<i>J_y</i>	<i>W_y</i>	



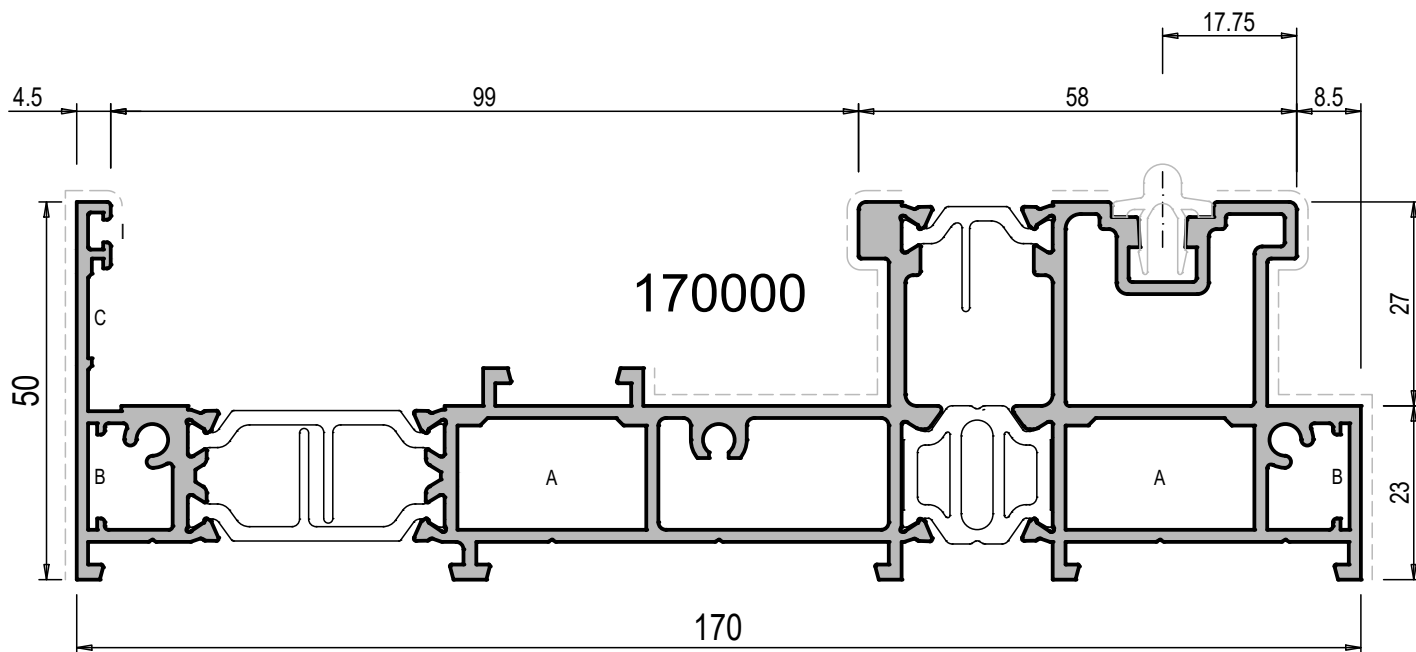
 SAGOMA	ARTICOLO	INERZIA	MODULO	DESCRIZIONE
	PESO (Kg/m)	cm ⁴	cm ³	
	40329	<i>J_x</i>	<i>W_x</i>	FERMAVETRO TUBOLARE DA 28 MM (PAG. 4.27)
	0.405	<i>J_y</i>	<i>W_y</i>	
	41258	<i>J_x</i>	<i>W_x</i>	FERMAVETRO TUBOLARE DA 17.5 MM (PAG. 4.27)
	0.342	<i>J_y</i>	<i>W_y</i>	
	41259	<i>J_x</i>	<i>W_x</i>	FERMAVETRO TUBOLARE DA 20.5 MM (PAG. 4.27)
	0.359	<i>J_y</i>	<i>W_y</i>	
	72501	<i>J_x</i>	<i>W_x</i>	FERMAVETRO DESIGN DA 25.5 MM CON CLIP (PAG. 4.31)
	0.331	<i>J_y</i>	<i>W_y</i>	
	72502	<i>J_x</i>	<i>W_x</i>	FERMAVETRO DESIGN DA 31 MM CON CLIP (PAG. 4.31)
	0.364	<i>J_y</i>	<i>W_y</i>	
	72503	<i>J_x</i>	<i>W_x</i>	FERMAVETRO DESIGN DA 41 MM CON CLIP (PAG. 4.31)
	0.428	<i>J_y</i>	<i>W_y</i>	
	72504	<i>J_x</i>	<i>W_x</i>	FERMAVETRO DESIGN DA 47.5 MM CON CLIP (PAG. 4.31)
	0.492	<i>J_y</i>	<i>W_y</i>	
	72505	<i>J_x</i>	<i>W_x</i>	FERMAVETRO PIANO DA 41 MM (PAG. 4.24)
	0.392	<i>J_y</i>	<i>W_y</i>	
	72506	<i>J_x</i>	<i>W_x</i>	FERMAVETRO PIANO DA 47.5 MM (PAG. 4.24)
	0.420	<i>J_y</i>	<i>W_y</i>	

 SAGOMA	ARTICOLO	INERZIA	MODULO	DESCRIZIONE
	PESO (Kg/m)	cm ⁴	cm ³	
	72507	<i>J_x</i>	<i>W_x</i>	FERMAVETRO ARROTONDATO DA 41 MM (PAG. 4.29)
	0.380	<i>J_y</i>	<i>W_y</i>	
	72508	<i>J_x</i>	<i>W_x</i>	FERMAVETRO ARROTONDATO DA 45.5 MM (PAG. 4.29)
	0.416	<i>J_y</i>	<i>W_y</i>	
	72509	<i>J_x</i>	<i>W_x</i>	FERMAVETRO DESIGN DA 34 MM CON CLIP (PAG. 4.31)
	0.382	<i>J_y</i>	<i>W_y</i>	
	72512	<i>J_x</i>	<i>W_x</i>	FERMAVETRO DESIGN DA 28 MM CON CLIP (PAG. 4.31)
	0.348	<i>J_y</i>	<i>W_y</i>	
	72519	<i>J_x</i>	<i>W_x</i>	FERMAVETRO DESIGN DA 20 MM CON CLIP (PAG. 4.31)
	0.303	<i>J_y</i>	<i>W_y</i>	
	72527	<i>J_x</i>	<i>W_x</i>	FERMAVETRO TUBOLARE DA 35.5 MM (PAG. 4.27)
	0.435	<i>J_y</i>	<i>W_y</i>	
	72528	<i>J_x</i>	<i>W_x</i>	FERMAVETRO TUBOLARE DA 33 MM (PAG. 4.27)
	0.425	<i>J_y</i>	<i>W_y</i>	
	72529	<i>J_x</i>	<i>W_x</i>	FERMAVETRO TUBOLARE DA 30.5 MM (PAG. 4.27)
	0.415	<i>J_y</i>	<i>W_y</i>	
	72530	<i>J_x</i>	<i>W_x</i>	FERMAVETRO TUBOLARE DA 25.5 MM (PAG. 4.27)
	0.395	<i>J_y</i>	<i>W_y</i>	

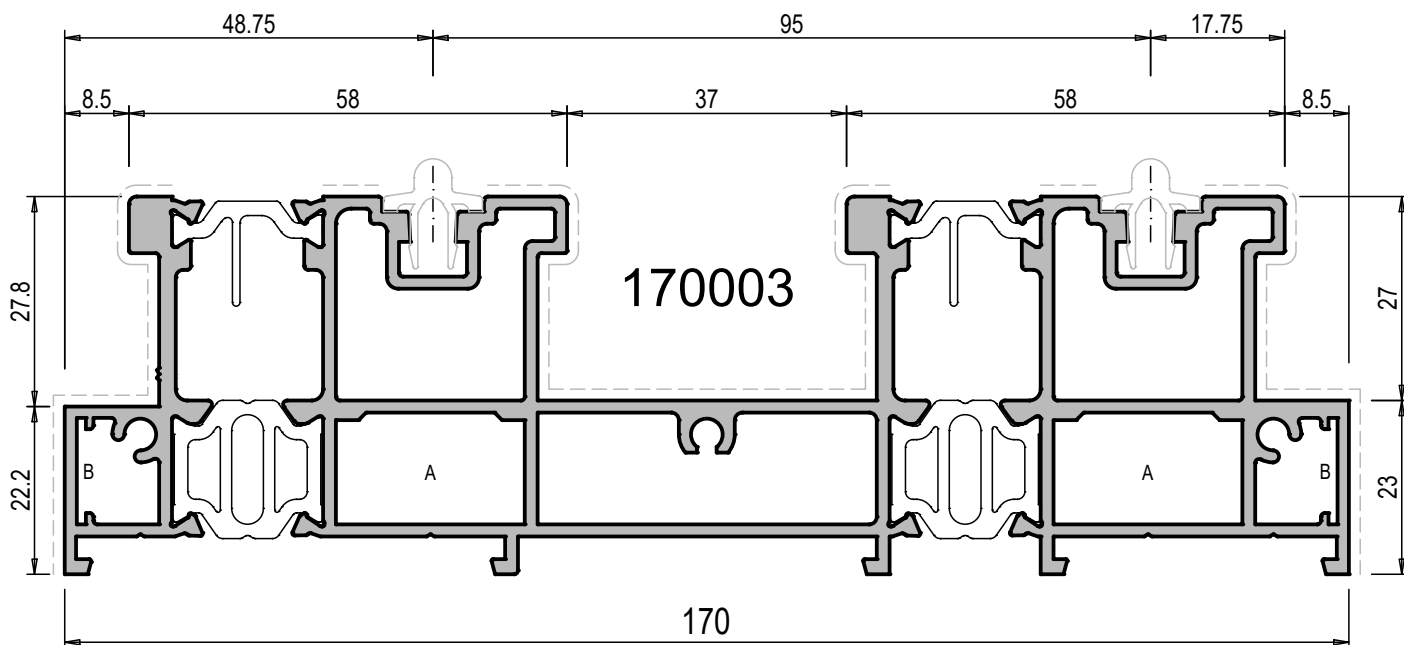


Profilati Scala 1:1 

TELAIO A MURO

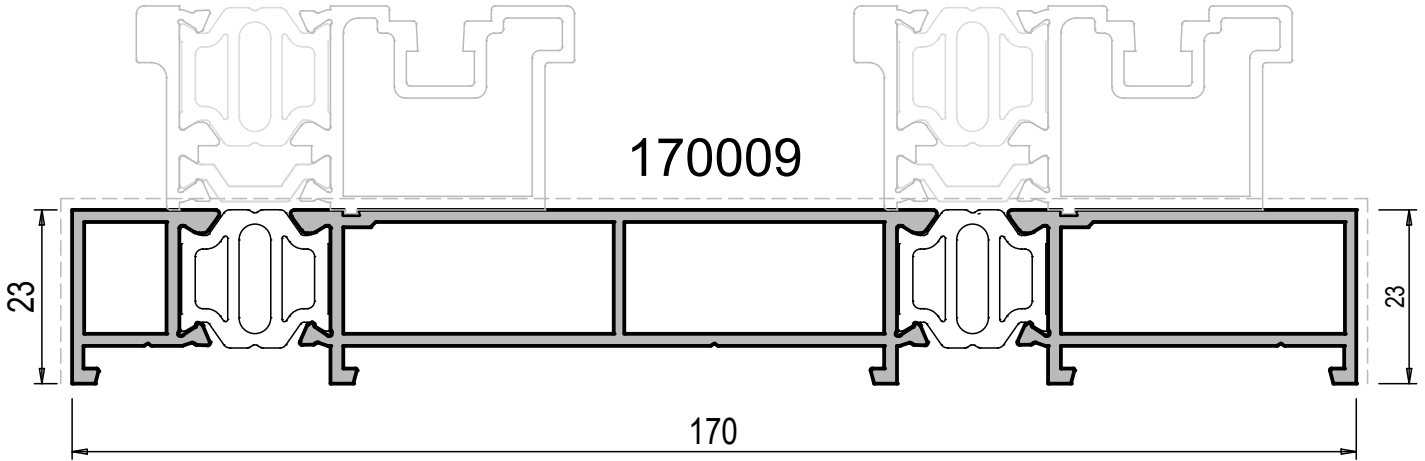


TELAIO FISSO "L" PER FISSO+ANTA			Jx cm ⁴	21.6	A		TS002			GA083	
PESO g/m	3635		Jy cm ⁴	291.9	B		TS026			GA083C	
S. VISTA mm	220		Wx cm ³	7.5	C		G501N			GA690	
			Wy cm ³	32.7	I		G112			GA690V	

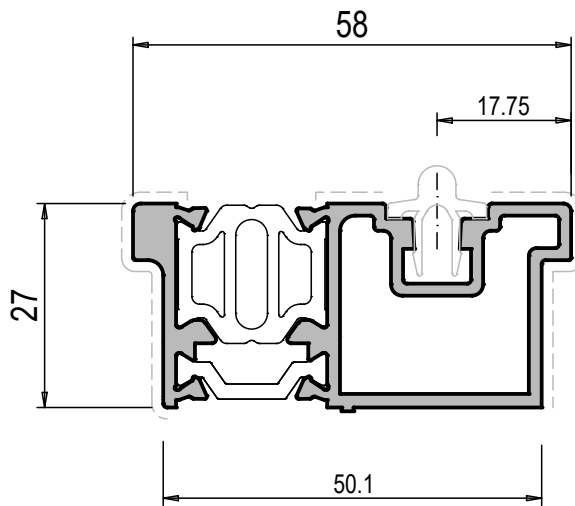


TELAIO FISSO "L" PER 2 ANTE			Jx cm ⁴	31.0	A		TS002			GA083	
PESO g/m	4340		Jy cm ⁴	357.8	B		TS026			GA083C	
S. VISTA mm	290		Wx cm ³	6.4						GA690	
			Wy cm ³	12.0						GA690V	

TELAIO A MURO



TELAIO PER TAGLIO A 90°		y	Jx	3.8					
PESO	2285		x	Jy	198.9				
g/m			Wx	2.9					
S. VISTA	220		Wy	22.1					
mm									



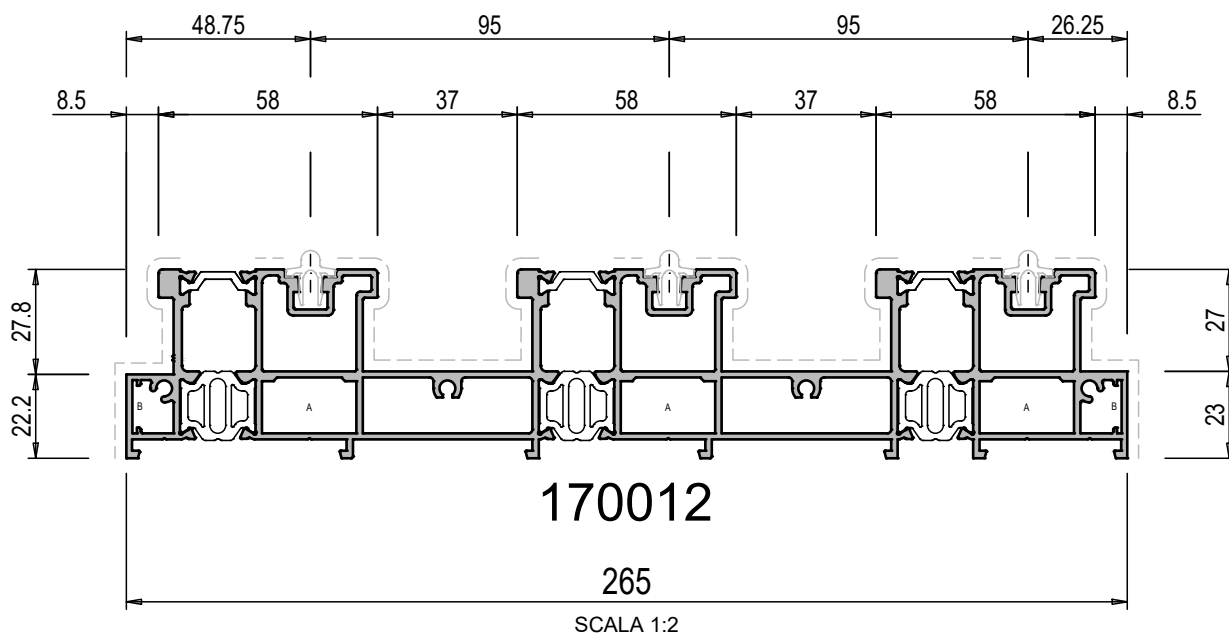
170010

BINARIO PER TELAIO TAGLIO 90°		y	Jx	3.1					
PESO	1245		x	Jy	10.1				
g/m			Wx	2.0					
S. VISTA	90		Wy	3.2					
mm									

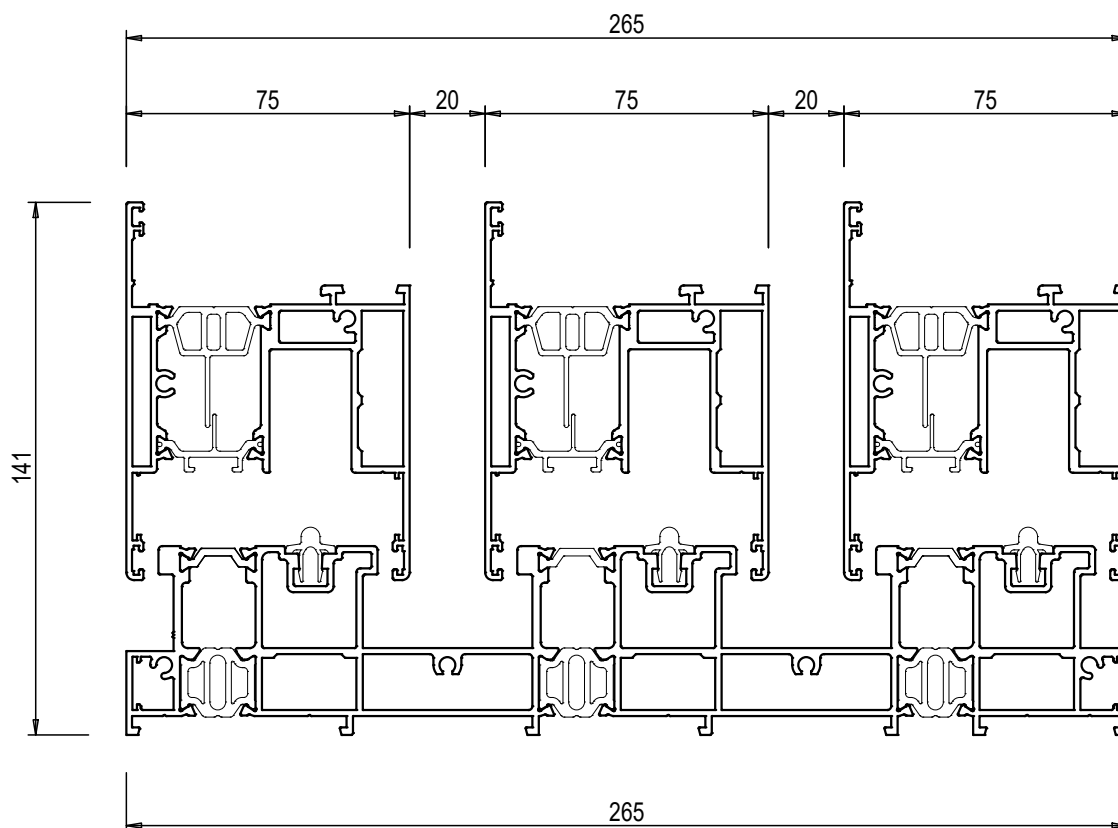
Profilati Scala 1:1



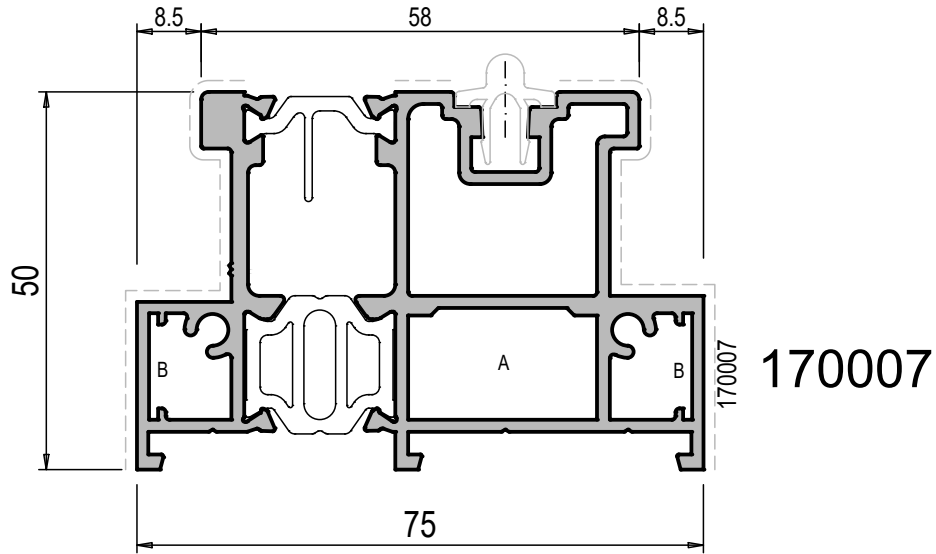
TELAIO A MURO



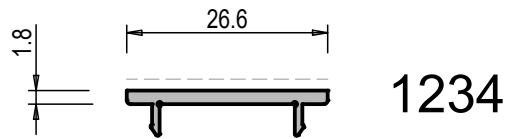
BINARIO PER TELAIIO TAGLIO 90°			Jx cm ⁴	46.8	A		TS002			GA083	
PESO g/m	6496		Jy cm ⁴	1287.6	B		TS026			GA083C	
S. VISTA mm	410		Wx cm ³	18.3						GA690	
			Wy cm ³	25.4						GA690V	



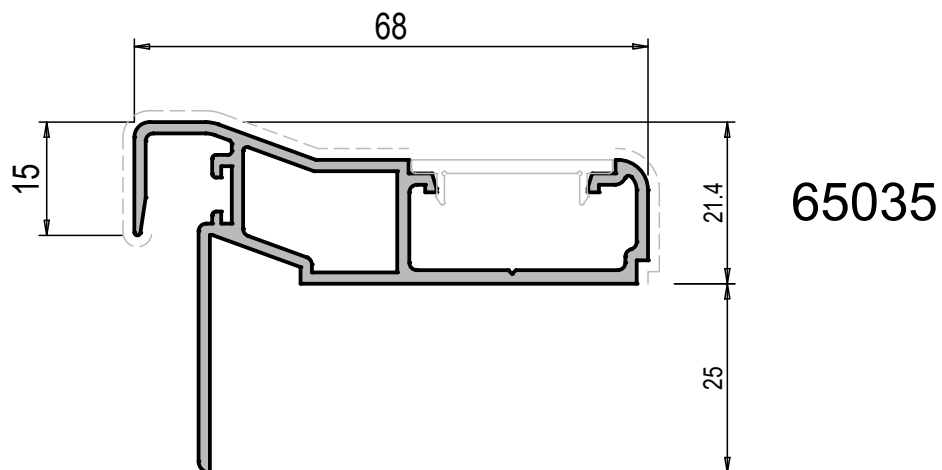
TELAIO A MURO



TELAIO MONO ANTA			Jx cm ⁴	33.0	A		TS002			GA083	
PESO g/m	2178		Jy cm ⁴	50.6	B		TS026			GA083C	
S. VISTA mm	150		Wx cm ³	6.4						GA690	
		Wy cm ³	12.0						GA690V		

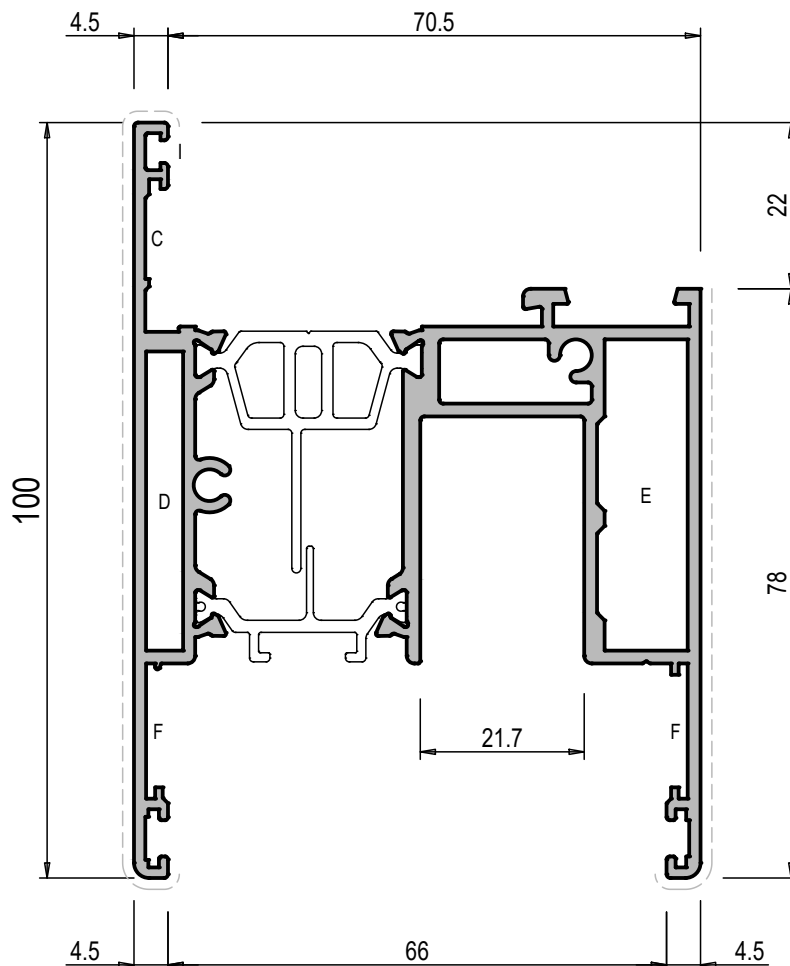


CARTELLINA DI FINITURA			Jx cm ⁴	-					
PESO g/m	150		Jy cm ⁴	-					
S. VISTA mm	27		Wx cm ³	-					
		Wy cm ³	-						



INCONTRO PER LABIRINTO			Jx cm ⁴	-					
PESO g/m	834		Jy cm ⁴	-					
S. VISTA mm	81		Wx cm ³	-					
		Wy cm ³	-						

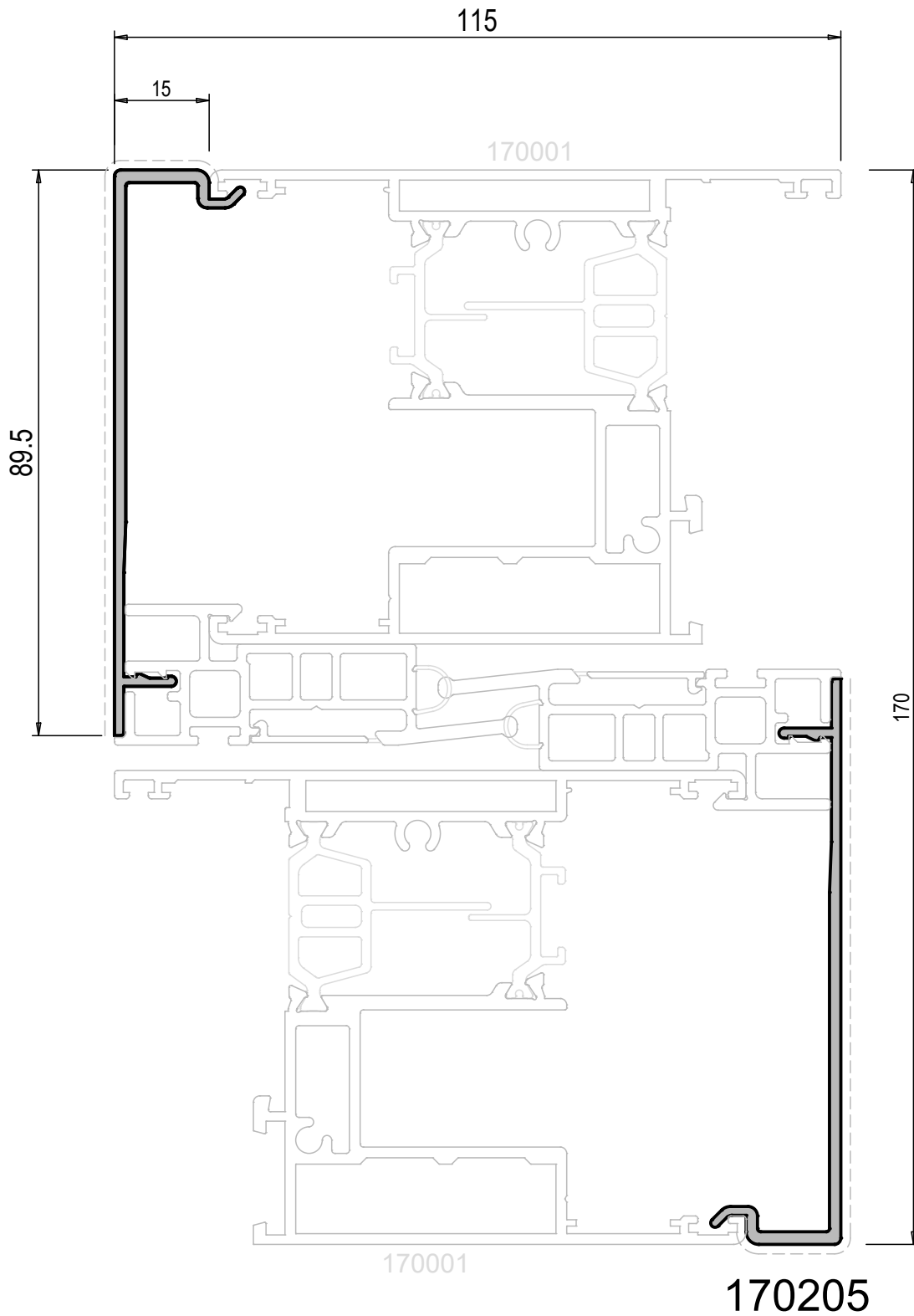
ANTA



170001

ANTA			Jx cm ⁴	33.0	C		G501N			GA103	
PESO g/m	2462		Jy cm ⁴	50.6	D		TS081			GA136	
S. VISTA mm	182		Wx cm ³	6.4	E		TS041				
			Wy cm ³	12.0	F		TS027				
					I		G112				

LABIRINTO CENTRALE

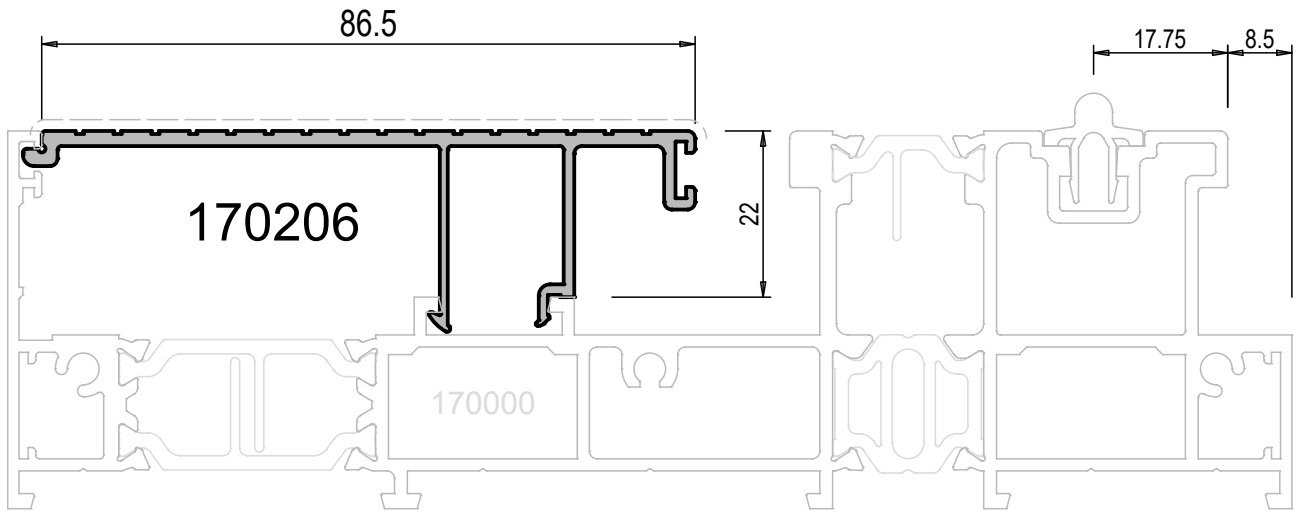


INCONTRO CENTRALE		y	Jx	12.3			
PESO	555		x	Jy	0.4		
S. VISTA	105	Wx		2.3			
			Wy	0.2			

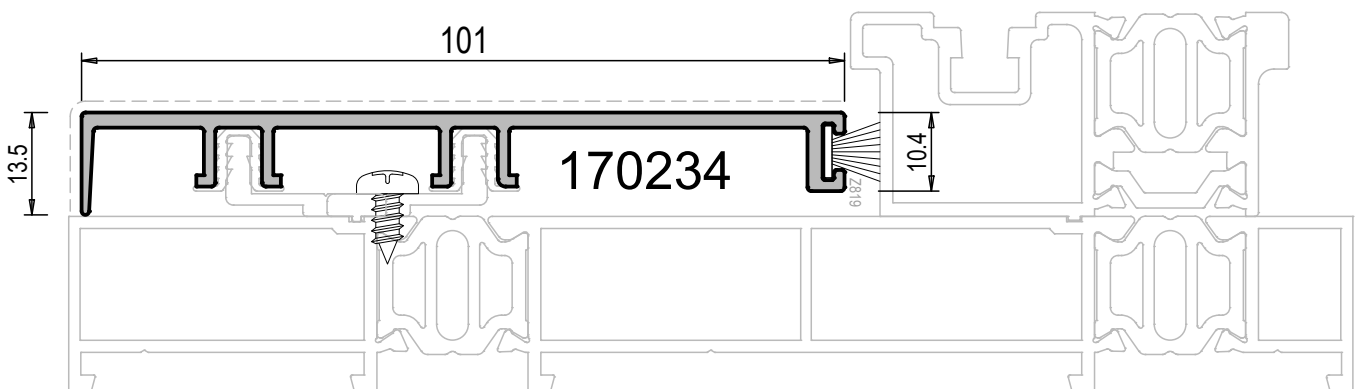
Profilati Scala 1:1



COMPLEMENTARE PER FISSO LATERALE

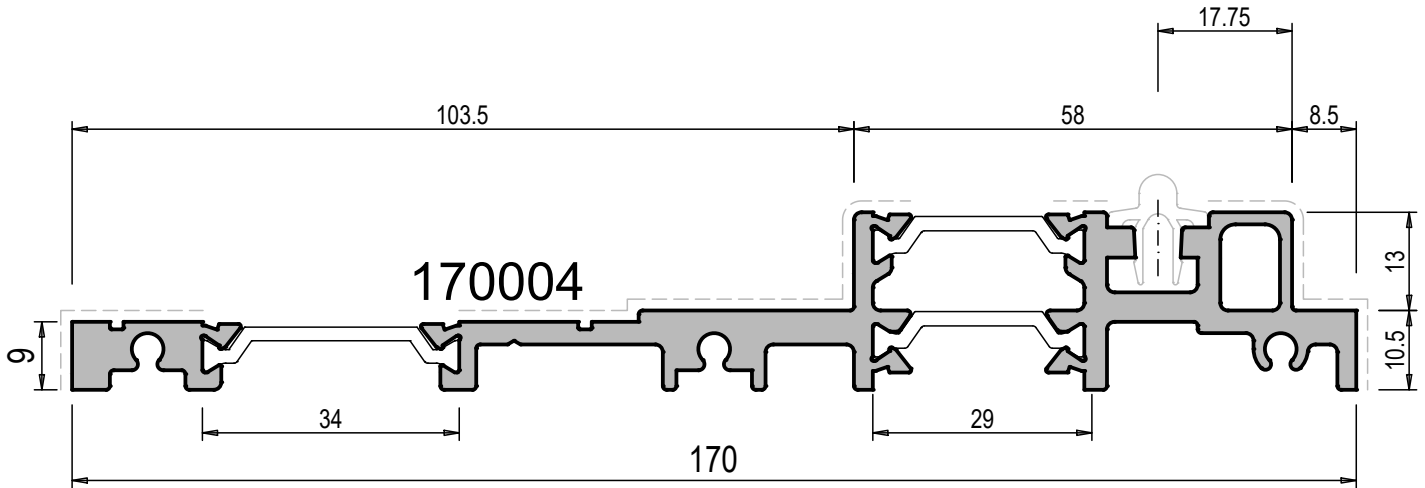


CARTER DI FINITURA			Jx	cm ⁴	-		
PESO	700		Jy	cm ⁴	-		
S. VISTA	92		Wx	cm ³	-		
			Wy	cm ³	-		



CARTER DI FINITURA			Jx	cm ⁴	-		
PESO	790		Jy	cm ⁴	-		
S. VISTA	113.5		Wx	cm ³	-		
			Wy	cm ³	-		

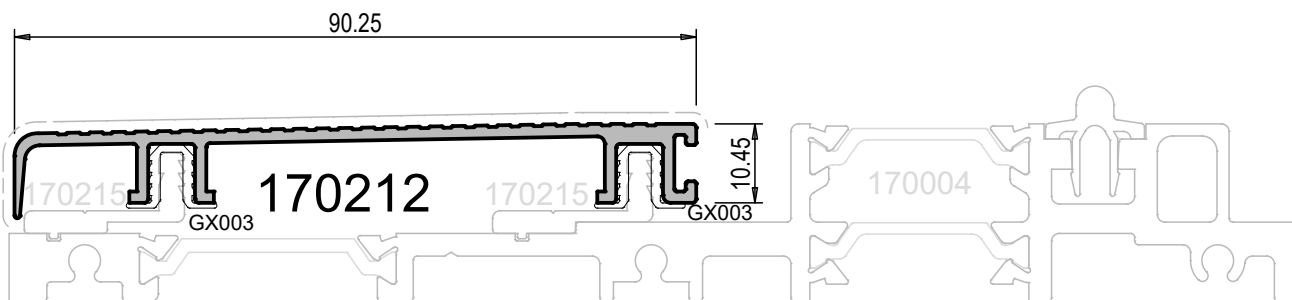
SOGLIA RIBASSATA



SOGLIA RIBASSATA			Jx	2.4					
PESO	2530		Jy	176.4					
S. VISTA	155		Wx	1.8					
			Wy	18.1					

N.B. NON UTILIZZABILE IN CASO DI SERRAMENTI PARTICOLARMENTE ESPOSTI

COMPLEMENTARE PER SOGLIA RIBASSATA

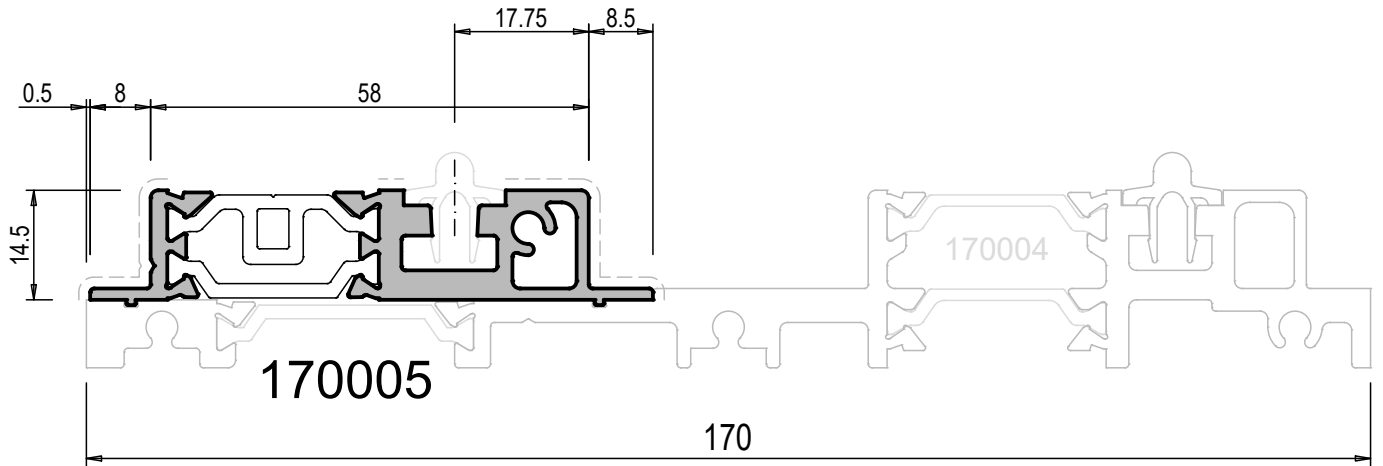


CARTER DI FINITURA			Jx	-					
PESO	599		Jy	-					
S. VISTA	110		Wx	-					
			Wy	-					

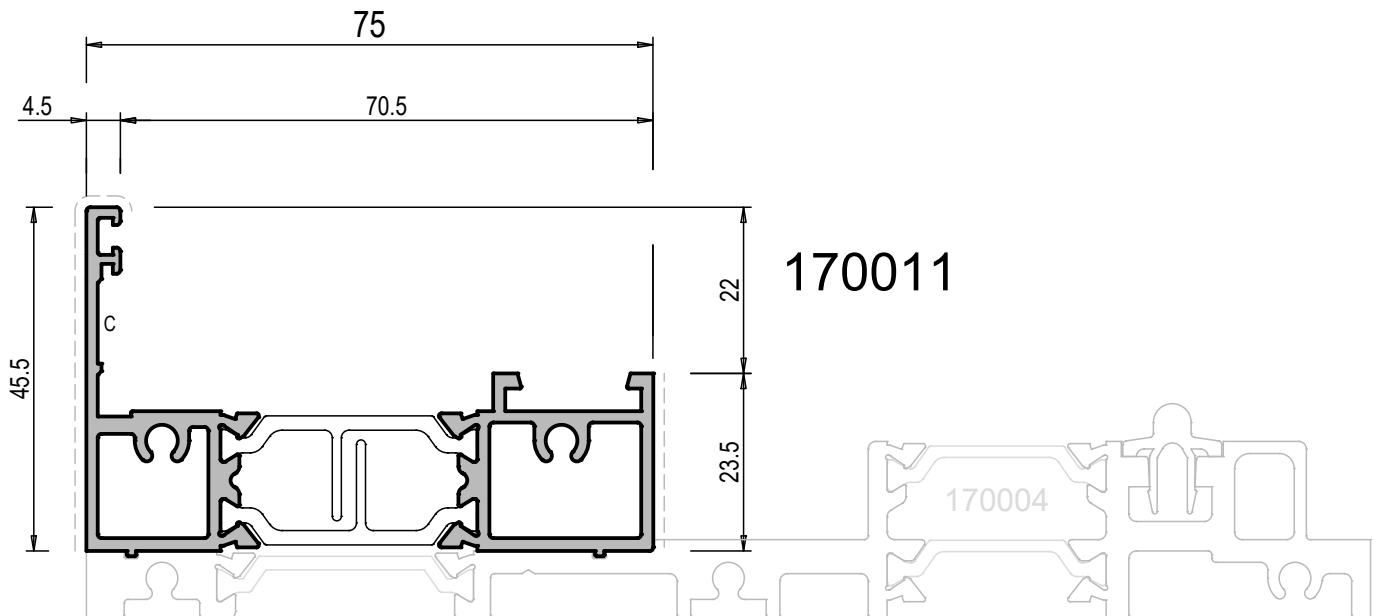
Profilati Scala 1:1



COMPLEMENTARI SOGLIA RIBASSATA

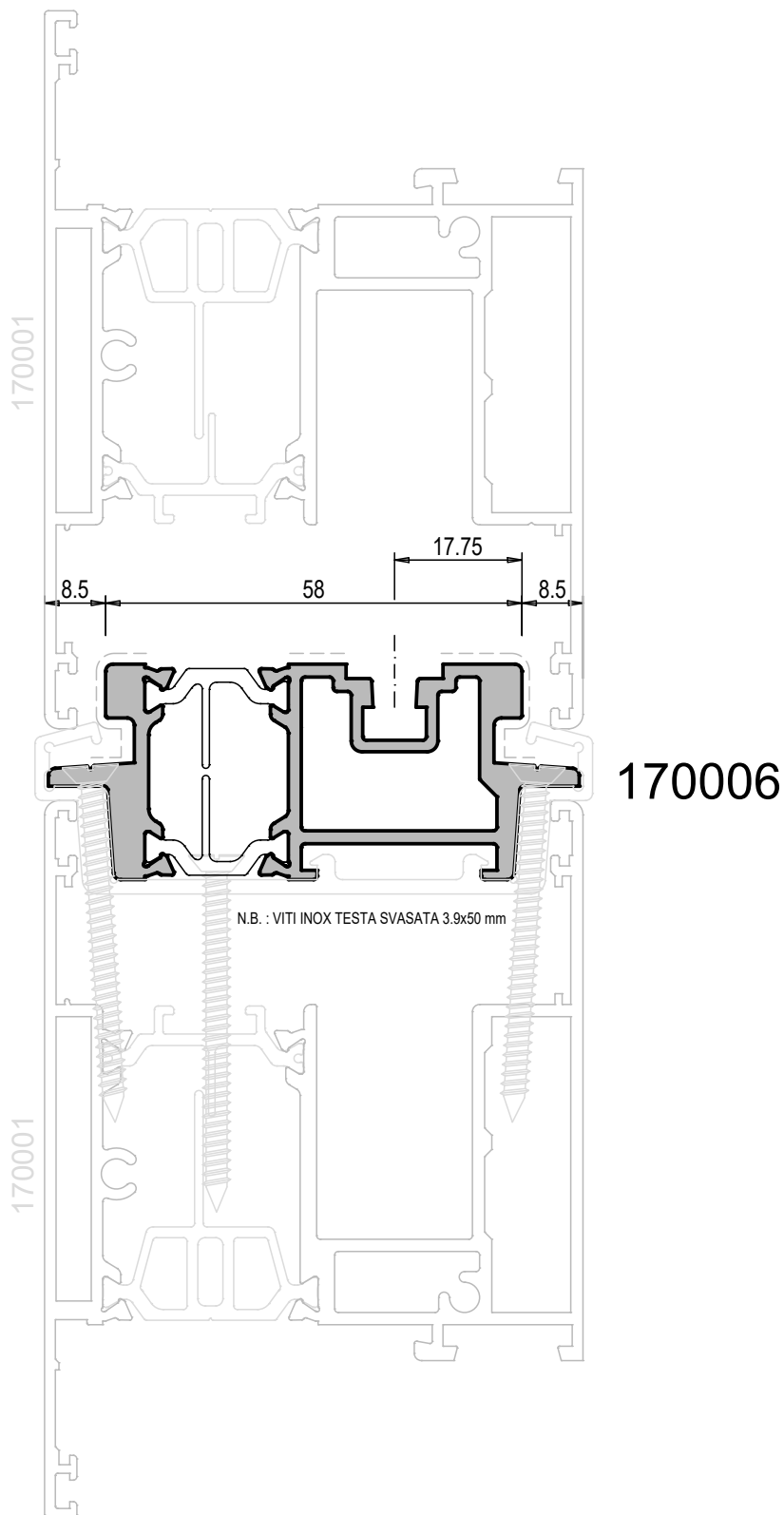


BINARIO RIPORTATO SU SOGLIA			Jx cm ⁴	0.8				
PESO g/m	937		Jy cm ⁴	11.6				
S. VISTA mm	56		Wx cm ³	0.9				
			Wy cm ³	2.9				



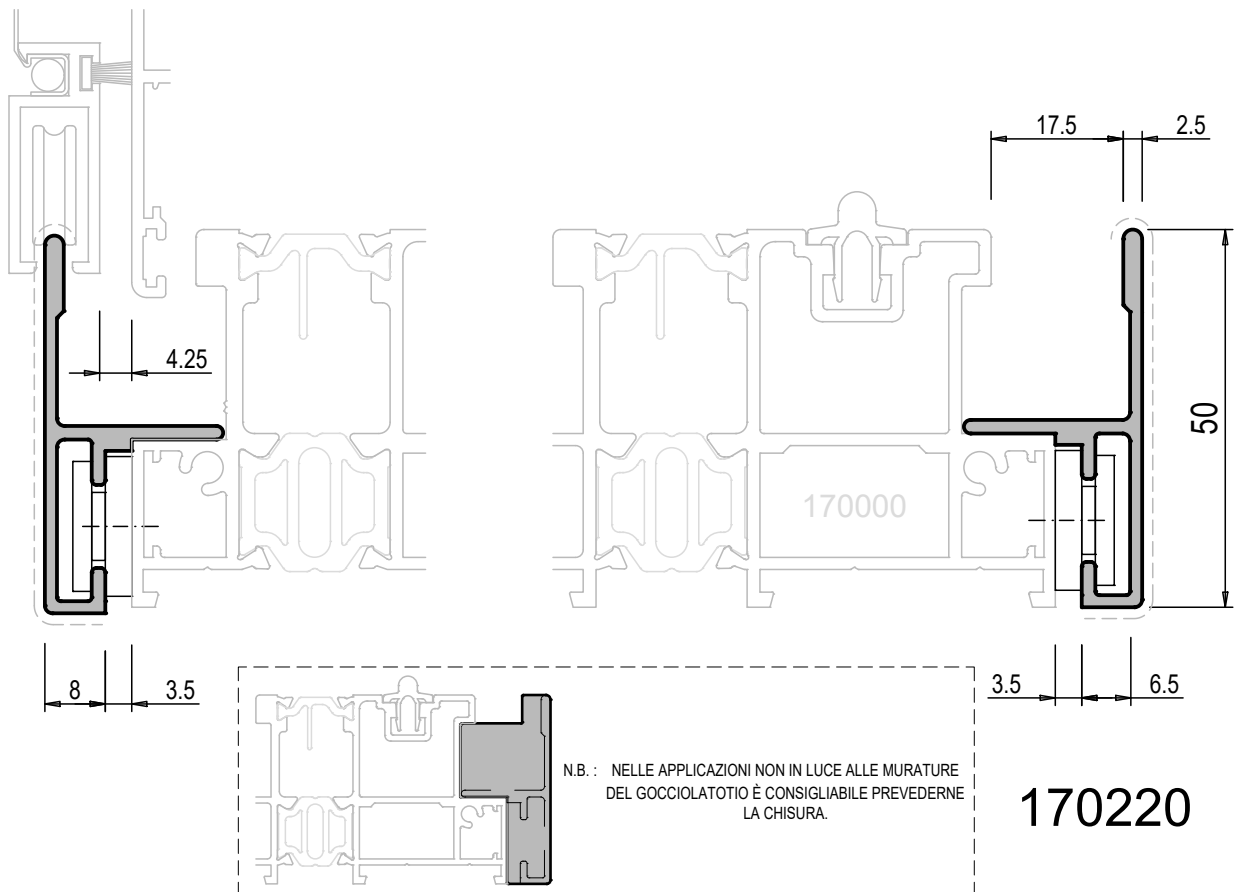
TELAIO FISSO SU SOGLIA			Jx cm ⁴	3.1	C		G501N				
PESO g/m	1311		Jy cm ⁴	23.2							
S. VISTA mm	75		Wx cm ³	1.2							
			Wy cm ³	5.7							

CENTRALE 4 ANTE



INCONTRO CENTRALE 4 ANTE			Jx cm ⁴	4.1				
PESO g/m	1570		Jy cm ⁴	19.1				
S. VISTA mm	60		Wx cm ³	2.7				
			Wy cm ³	5.0				

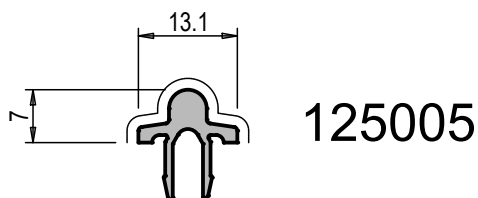
GOCCIOLATOIO - RACCOGLI CONDENSA



GOCCIOLATOIO / PORTAZANZARIERA			Jx cm ⁴	-				
PESO g/m	437		Jy cm ⁴	-				
S. VISTA mm	65		Wx cm ³	-				
			Wy cm ³	-				

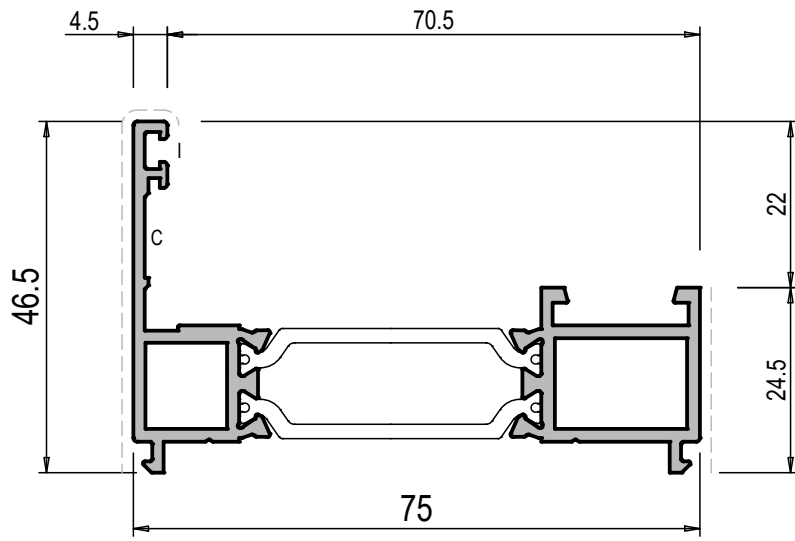


PROFILATO PORTA CARTER			Jx cm ⁴	-			
PESO g/m	197		Jy cm ⁴	-			
S. VISTA mm	-		Wx cm ³	-			
			Wy cm ³	-			



BINARIO IN ALLUMINIO	
PESO g/m	154
S. VISTA mm	24

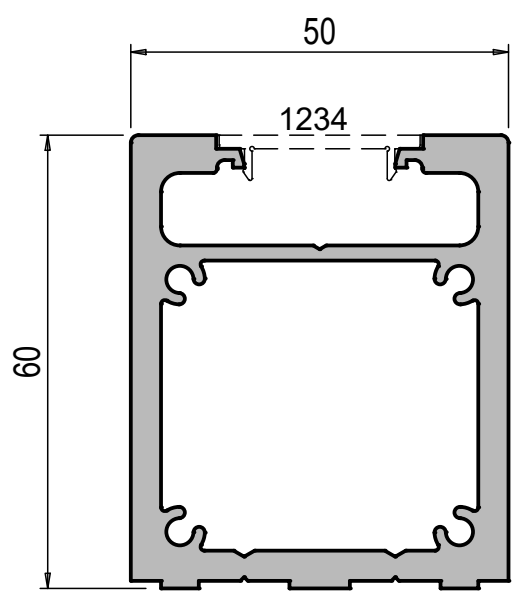
ANTA RIDOTTA



170013

ANTA RIDOTTA			Jx cm ⁴	20.3	C		G501N				
PESO g/m	1131		Jy cm ⁴	24.5	I		G112				
S. VISTA mm	77		Wx cm ³	4.5							
			Wy cm ³	6.7							

RINFORZO UNIVERSALE



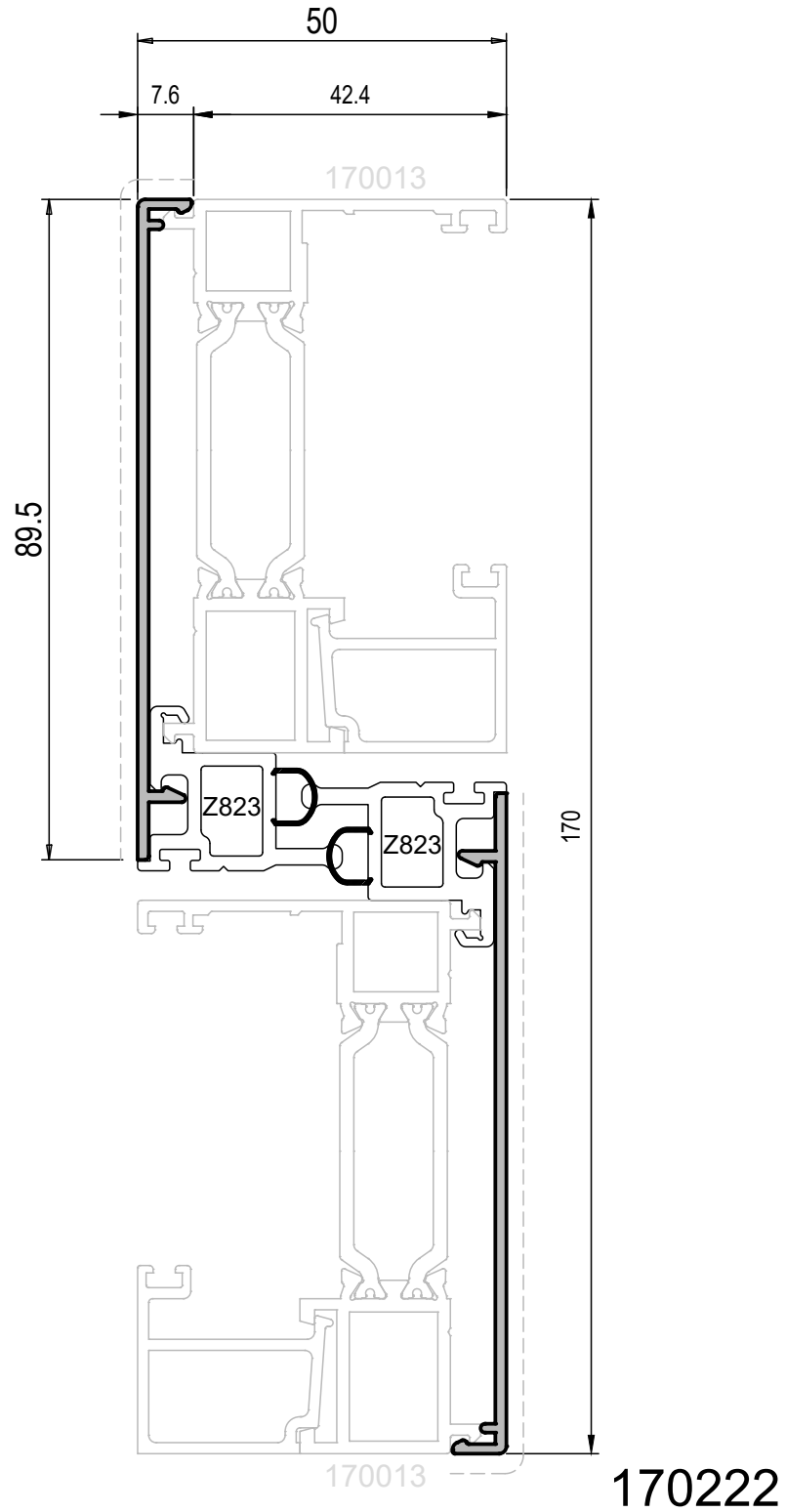
UTILIZZARE VITI
 AUTOFILETTANTI Ø 4.8

170233

ANTA RIDOTTA			Jx cm ⁴	26.6						
PESO g/m	2407		Jy cm ⁴	23.8						
S. VISTA mm	170		Wx cm ³	8.4						
			Wy cm ³	9.8						

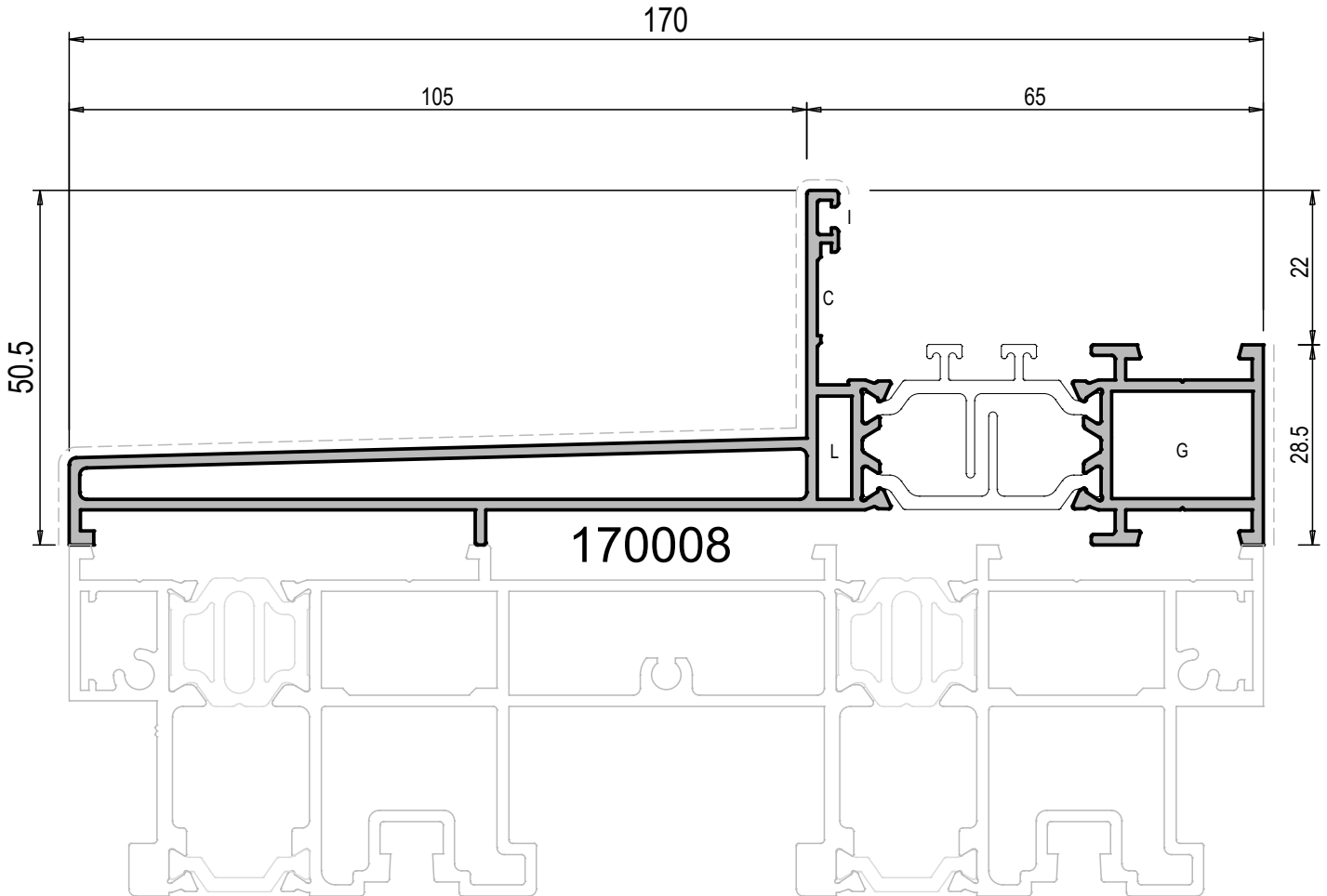
Profilati Scala 1:1

INCONTRO CENTRALE RIDOTTO



INCONTRO CENTRALE RIDOTTO			Jx				
PESO	410		Jy				
S. VISTA	97		Wx				
			Wy				

UNIONE CON DOGMA BATTENTE

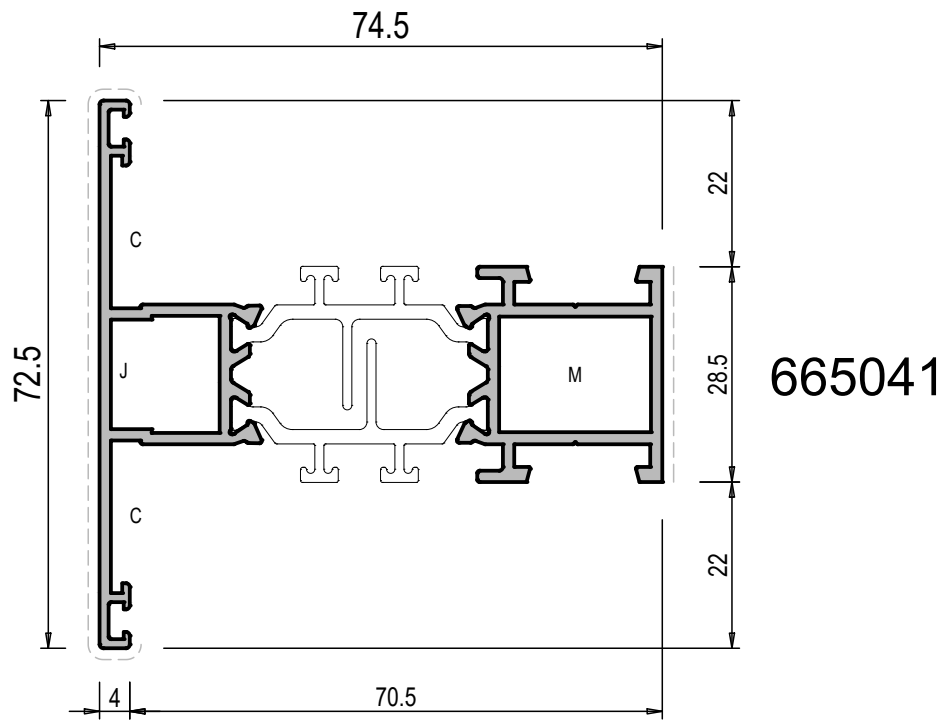


GIUNZIONE CON DOGMA		y ↓ x	Jx cm ⁴	5.7	G		TS078		TS077	GA102	
PESO g/m	2092		Jy cm ⁴	144.3	L		TS079				
S. VISTA mm	185	Wx cm ³	1.5	C		G501N					
		Wy cm ³	14.2	I		G112					

Profilati Scala 1:1

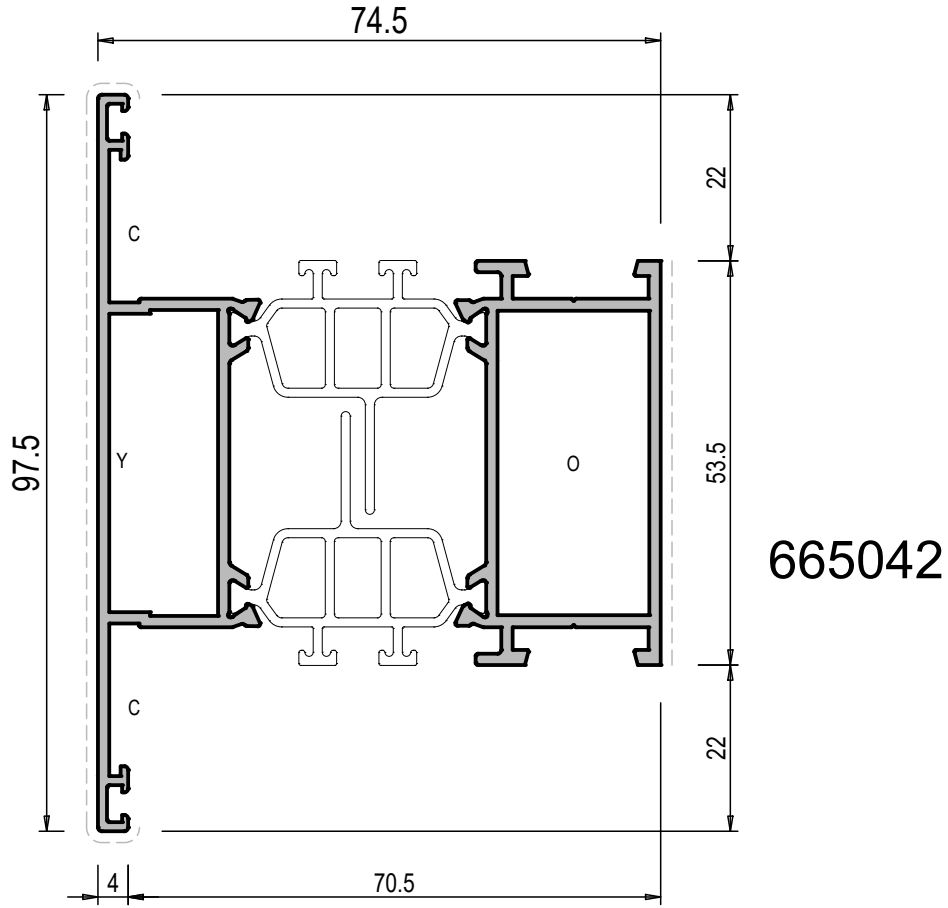


TRAVERSO



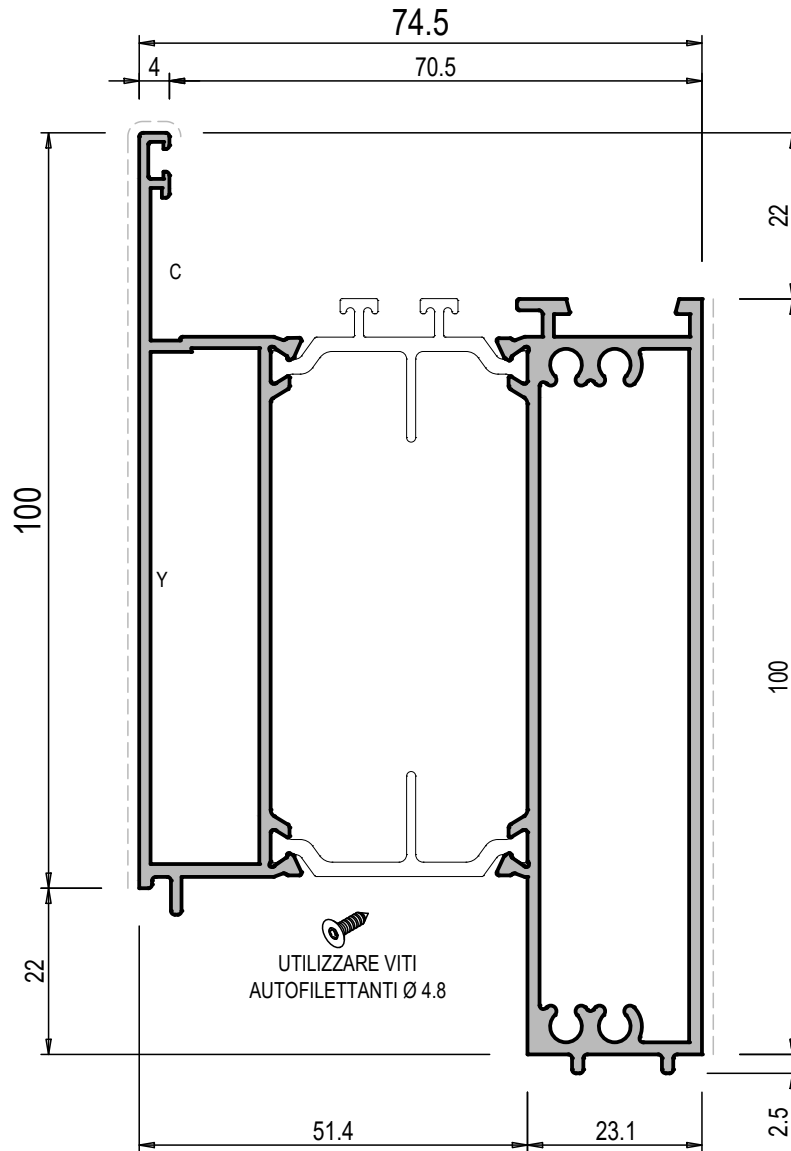
TRAVERSO PER ANTA PIANA CON CAVALLOTTI			Jx cm ⁴	7.0	C		G501N	SU TELAIO		
PESO g/m	1378		Jy cm ⁴	25.2	M		G199		GA101	
S. VISTA mm	108		Wx cm ³	1.9	J		TS073		GA112	
			Wy cm ³	6.1						

TRAVERSO



TRAVERSO PER ANTA PIANA CON CAVALLOTTI			Jx cm ⁴	26.1	C		G501N			
PESO g/m	1875		Jy cm ⁴	33.9	O		TS083		GA101	
S. VISTA mm	158		Wx cm ³	5.4	Y		TS074		GA112	
			Wy cm ³	8.3						

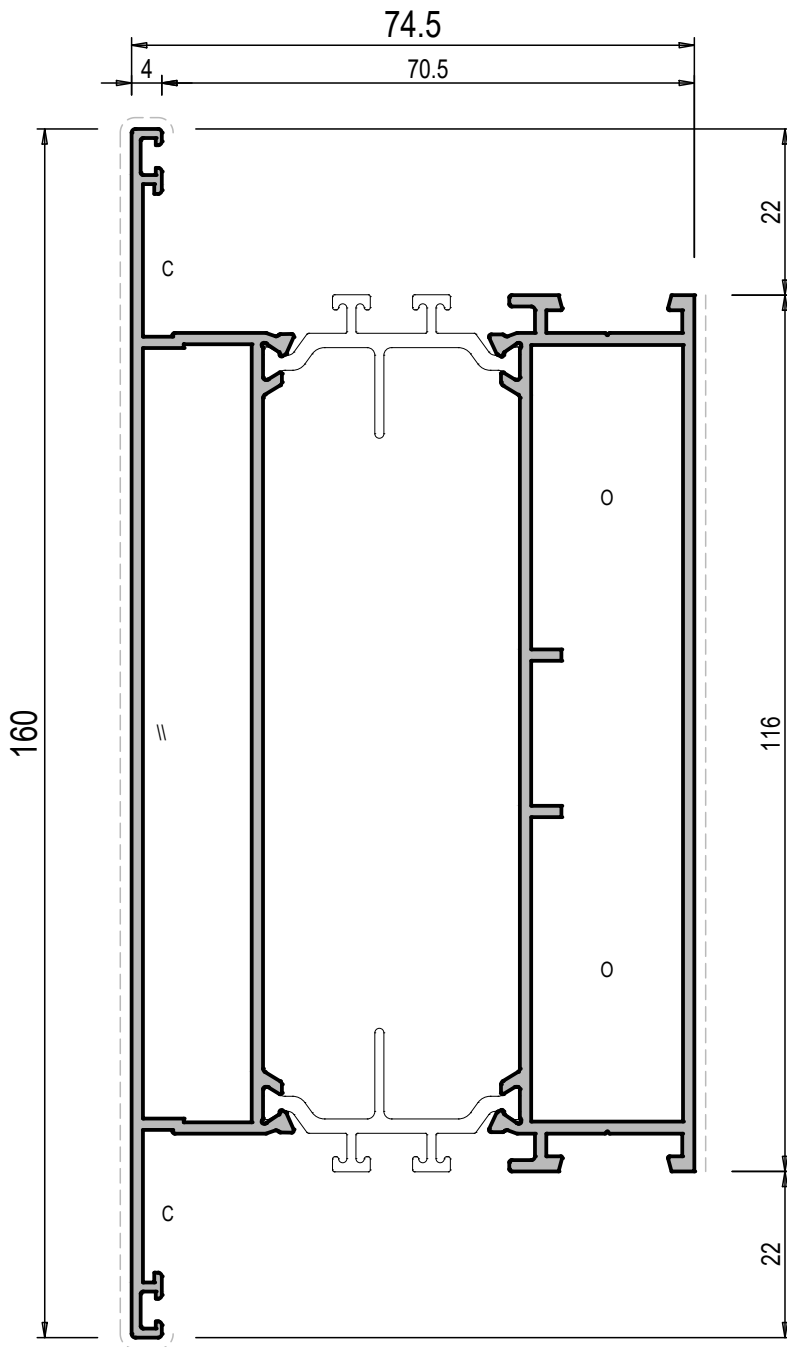
ZOCCOLO RIPIORTATO



665043

ZOCCOLO RIP. PER ANTA PIANA			Jx cm ⁴	84.1	C	G501N			
PESO g/m	2509		Jy cm ⁴	47.5	Y	TS074			GA112
S. VISTA mm	204		Wx cm ³	13.1					
			Wy cm ³	12.2					

FASCIA



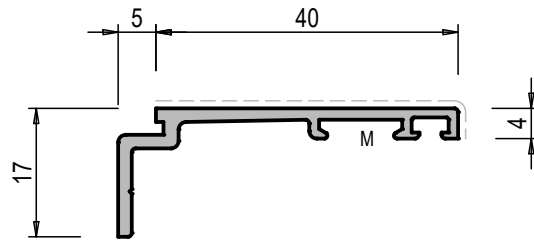
665044

FASCIA PER ANTA PIANA CON CAVALLOTTI			Jx	158.7	C		G501N					
PESO	3021		Jy	56.0	O		TS083				GA101	
S. VISTA			284	Wx	19.8	//		TS088			GA112	
				Wy	14.0							

Profilati Scala 1:1

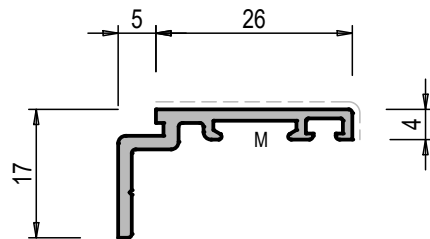


COPRIFILI



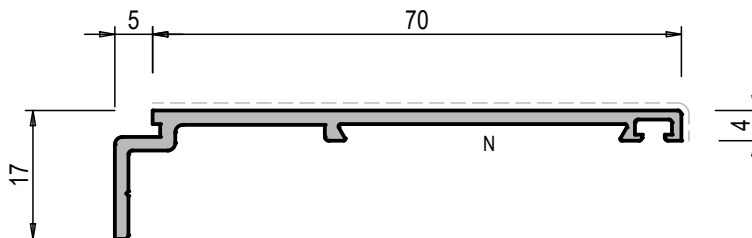
665276

COPRIFILO "A"			Jx		M	∨	G255			
PESO	306		g/m	cm ⁴						
S. VISTA	44		mm	Jy	cm ⁴					
				Wx	cm ³					
			Wy	cm ³						



665277

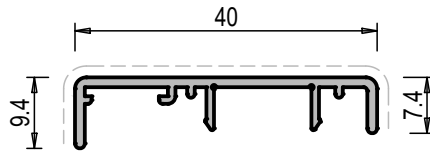
COPRIFILO "B"			Jx		M	∨	G255			
PESO	244		g/m	cm ⁴						
S. VISTA	30		mm	Jy	cm ⁴					
				Wx	cm ³					
			Wy	cm ³						



665278

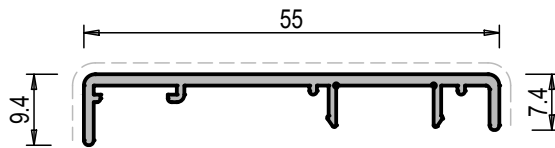
COPRIFILO "C"			Jx		N	∨	G220			
PESO	475		g/m	cm ⁴						
S. VISTA	74		mm	Jy	cm ⁴					
				Wx	cm ³					
			Wy	cm ³						

COPRIFILI A SCATTO



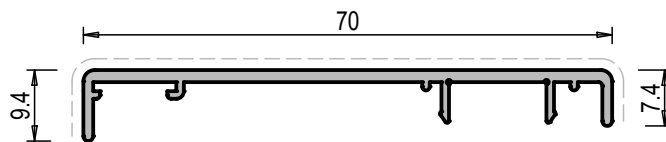
40320

COPRIFILO A SCATTO "A"		y	Jx			
PESO g/m	233		cm ⁴			
S. VISTA mm	57	x	Jy			
			cm ⁴			
			Wx			
			cm ³			
			Wy			
			cm ³			



40321

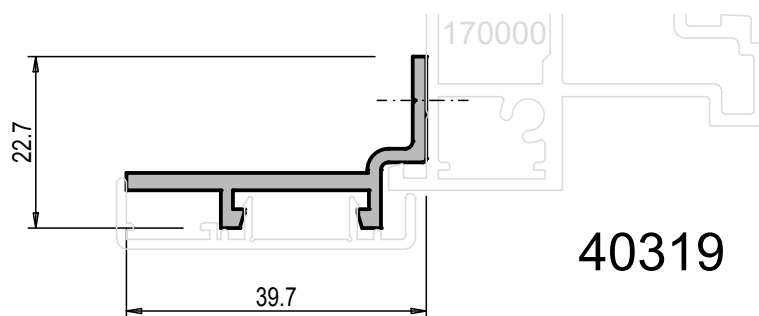
COPRIFILO A SCATTO "A"		y	Jx			
PESO g/m	312		cm ⁴			
S. VISTA mm	72	x	Jy			
			cm ⁴			
			Wx			
			cm ³			
			Wy			
			cm ³			



40322

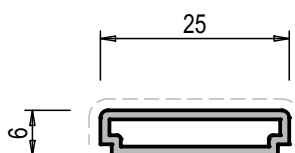
COPRIFILO A SCATTO "A"		y	Jx			
PESO g/m	390		cm ⁴			
S. VISTA mm	87	x	Jy			
			cm ⁴			
			Wx			
			cm ³			
			Wy			
			cm ³			

COMPLEMENTARI



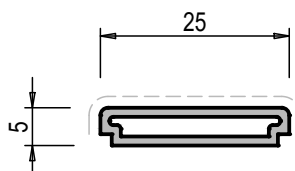
40319

BASE PER COPRIFILI A SCATTO			Jx cm ⁴			
PESO g/m	370		Jy cm ⁴			
S. VISTA mm	--		Wx cm ³			
			Wy cm ³			



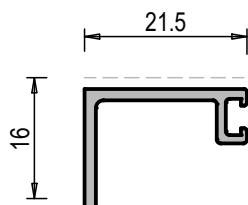
40272

INGLESINA "A" VERTICALE			Jx cm ⁴			
PESO g/m	184		Jy cm ⁴			
S. VISTA mm	34		Wx cm ³			
			Wy cm ³			



40273

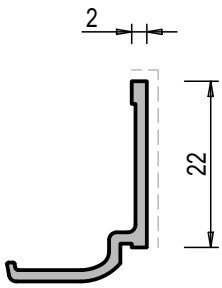
INGLESINA "B" ORIZZONTALE			Jx cm ⁴			
PESO g/m	178		Jy cm ⁴			
S. VISTA mm	33		Wx cm ³			
			Wy cm ³			



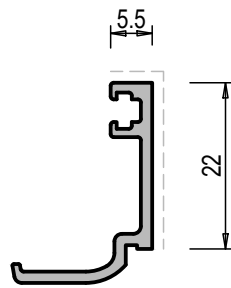
50052

PORTASPAZZOLINO			Jx cm ⁴			
PESO g/m	175		Jy cm ⁴			
S. VISTA mm	22		Wx cm ³			
			Wy cm ³			

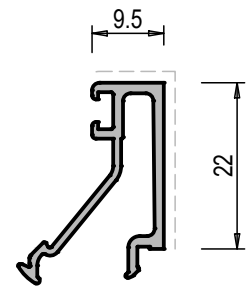
FERMAVETRI PIANI



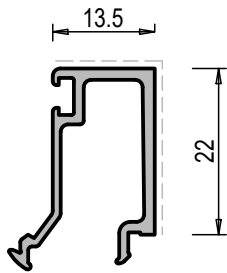
40086	
PESO g/m	178
S. VISTA mm	24



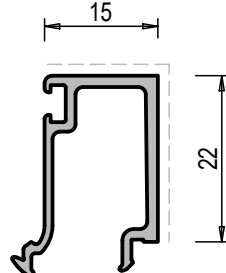
40085	
PESO g/m	210
S. VISTA mm	27



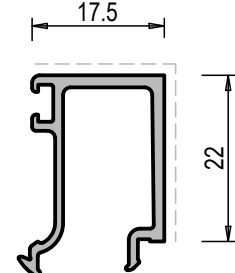
40249	
PESO g/m	242
S. VISTA mm	34



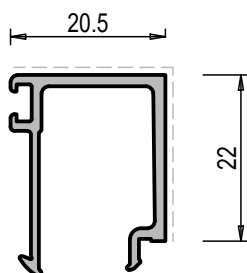
40030	
PESO g/m	263
S. VISTA mm	35



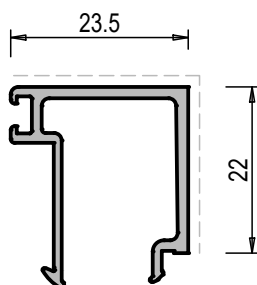
40217	
PESO g/m	267
S. VISTA mm	40



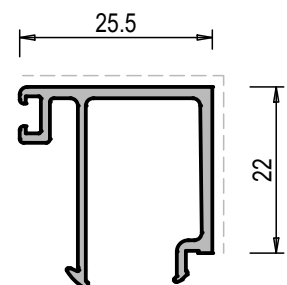
40185	
PESO g/m	280
S. VISTA mm	39



40029	
PESO g/m	283
S. VISTA mm	42

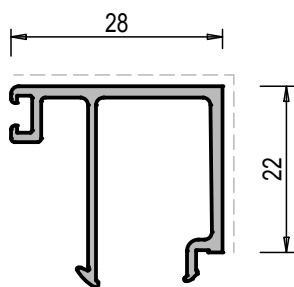


40087	
PESO g/m	303
S. VISTA mm	45

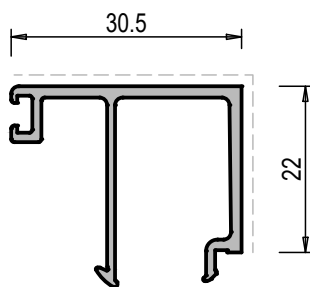


40007	
PESO g/m	318
S. VISTA mm	47

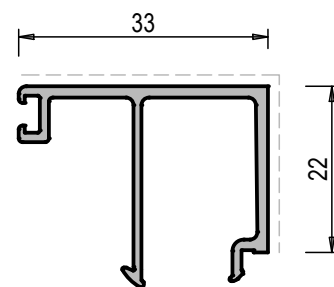
FERMAVETRI PIANI



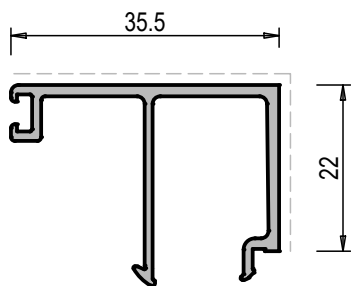
40326	
PESO g/m	329
S. VISTA mm	50



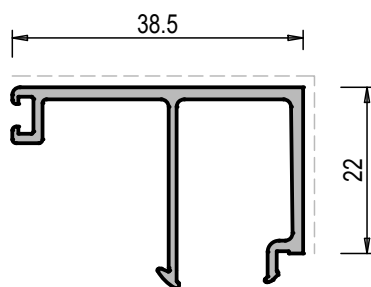
40039	
PESO g/m	339
S. VISTA mm	52



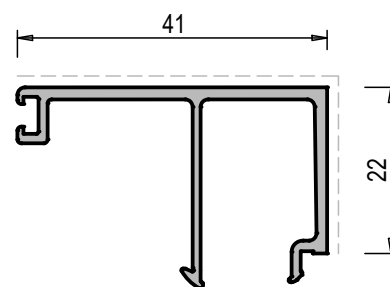
40111	
PESO g/m	347
S. VISTA mm	55



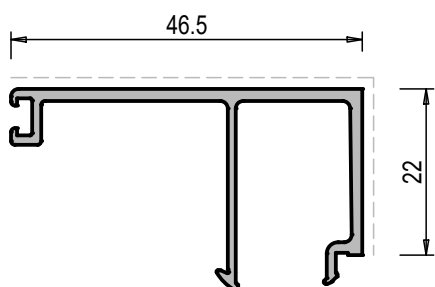
40037	
PESO g/m	359
S. VISTA mm	57



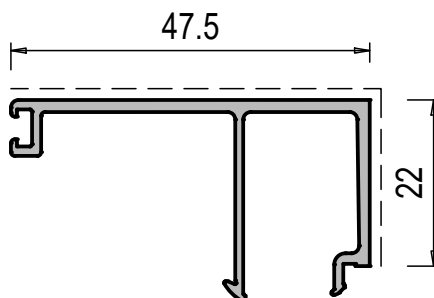
40275	
PESO g/m	379
S. VISTA mm	60



72505	
PESO g/m	392
S. VISTA mm	63

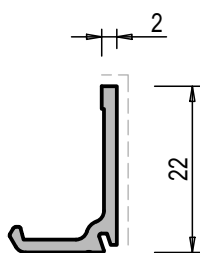


40277	
PESO g/m	414
S. VISTA mm	69

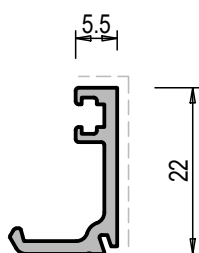


72506	
PESO g/m	420
S. VISTA mm	70

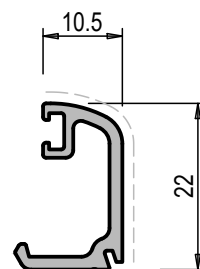
FERMAVETRI CON CLIP



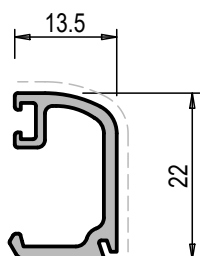
40098	
PESO g/m	169
S. VISTA mm	24



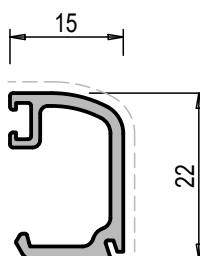
40097	
PESO g/m	199
S. VISTA mm	27



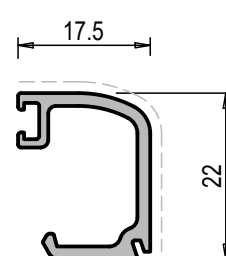
40096	
PESO g/m	221
S. VISTA mm	30



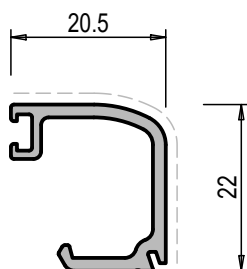
40095	
PESO g/m	236
S. VISTA mm	33



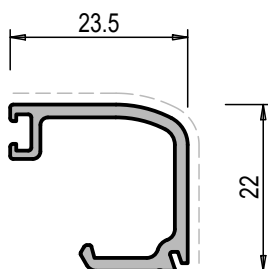
40218	
PESO g/m	243
S. VISTA mm	36



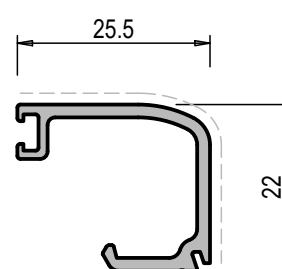
40187	
PESO g/m	254
S. VISTA mm	37



40094	
PESO g/m	268
S. VISTA mm	40

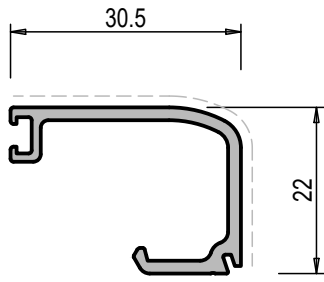


40093	
PESO g/m	282
S. VISTA mm	43

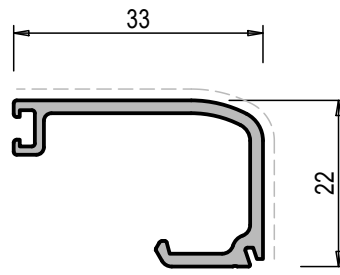


40092	
PESO g/m	291
S. VISTA mm	45

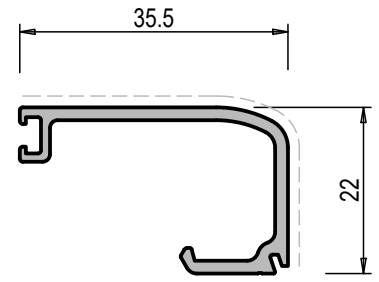
FERMAVETRI CON CLIP



40091	
PESO g/m	324
S. VISTA mm	50

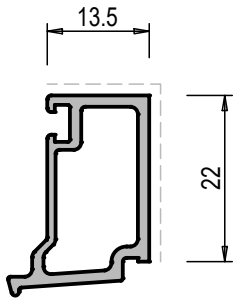


40090	
PESO g/m	336
S. VISTA mm	53

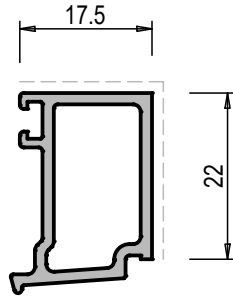


40089	
PESO g/m	348
S. VISTA mm	55

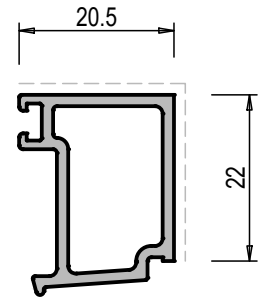
FERMAVETRI A CONTRASTO



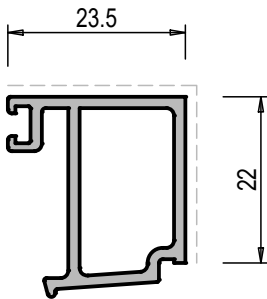
40327	
PESO g/m	311
S. VISTA mm	35.5



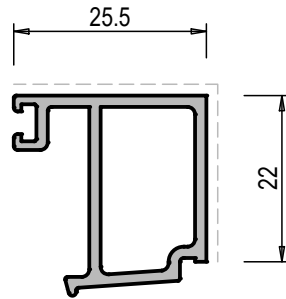
41258	
PESO g/m	342
S. VISTA mm	39.5



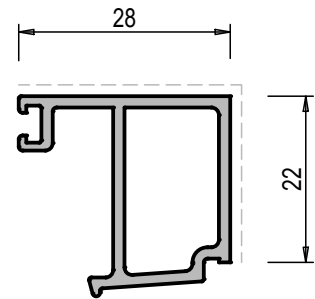
41259	
PESO g/m	359
S. VISTA mm	42.5



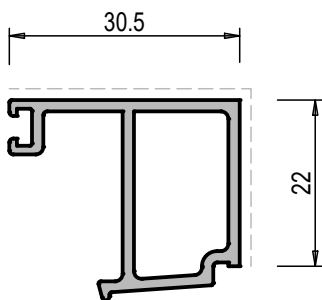
40328	
PESO g/m	425
S. VISTA mm	45.5



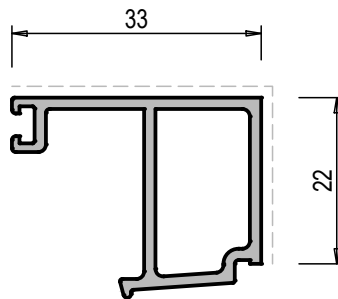
72530	
PESO g/m	395
S. VISTA mm	47.5



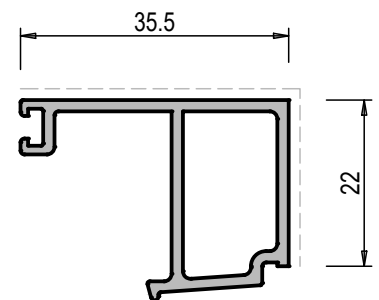
40329	
PESO g/m	405
S. VISTA mm	50



72529	
PESO g/m	415
S. VISTA mm	52.5

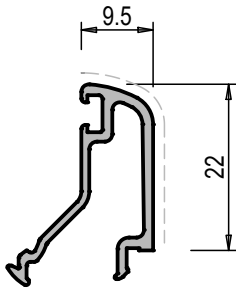


72528	
PESO g/m	425
S. VISTA mm	55

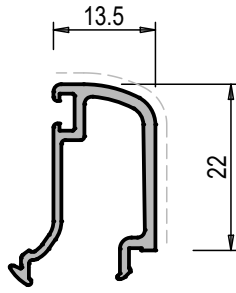


72527	
PESO g/m	435
S. VISTA mm	57.5

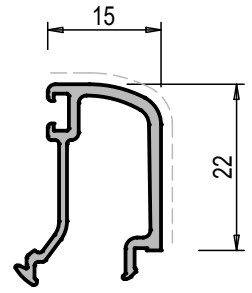
FERMAVETRI ARROTONDATI



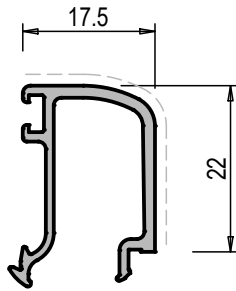
40247	
PESO g/m	229
S. VISTA mm	30



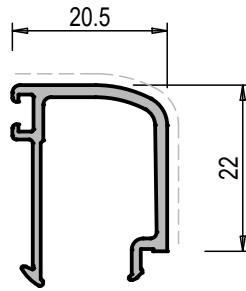
40083	
PESO g/m	252
S. VISTA mm	34



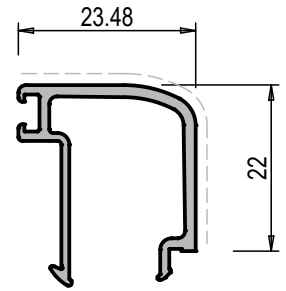
40216	
PESO g/m	259
S. VISTA mm	52.5



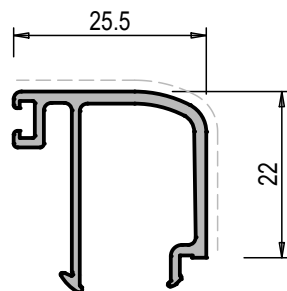
40186	
PESO g/m	272
S. VISTA mm	40



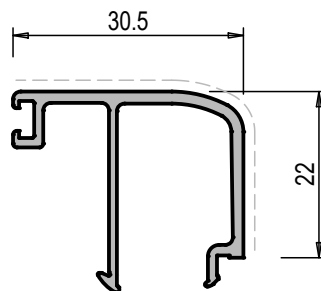
40082	
PESO g/m	274
S. VISTA mm	44



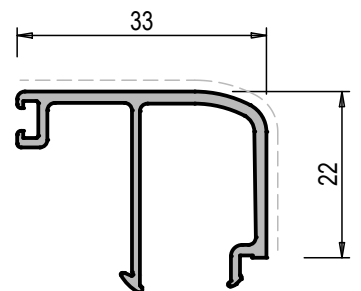
40081	
PESO g/m	293
S. VISTA mm	47



40080	
PESO g/m	312
S. VISTA mm	49

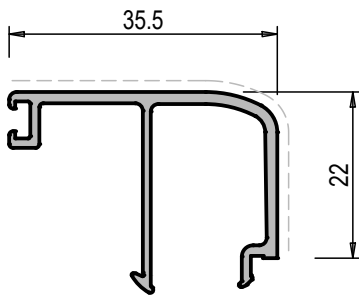


40079	
PESO g/m	332
S. VISTA mm	53

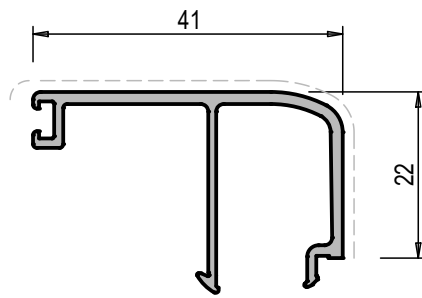


40078	
PESO g/m	342
S. VISTA mm	55

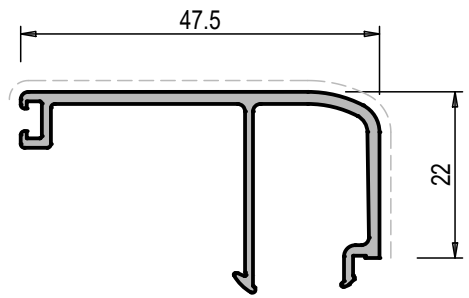
FERMAVETRI ARROTONDATI



40077	
PESO g/m	352
S. VISTA mm	58

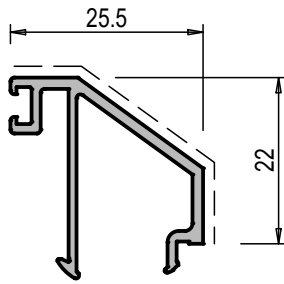


72507	
PESO g/m	380
S. VISTA mm	60

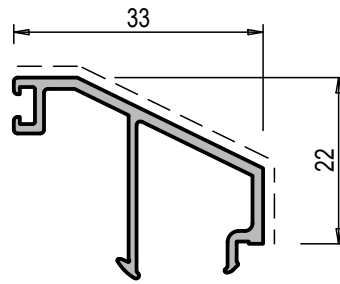


72508	
PESO g/m	416
S. VISTA mm	67

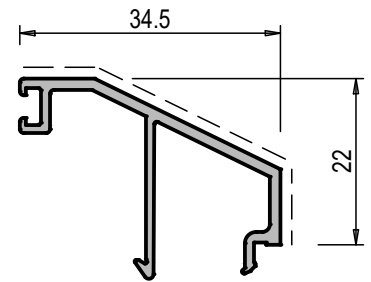
FERMAVETRI DESIGN



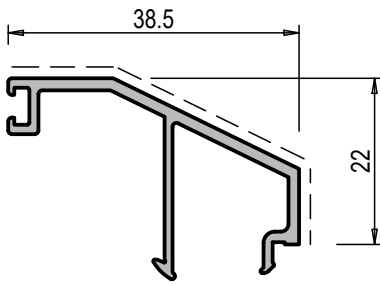
40316	
PESO g/m	283
S. VISTA mm	39



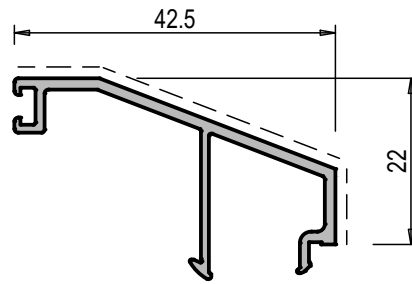
40274	
PESO g/m	298
S. VISTA mm	46



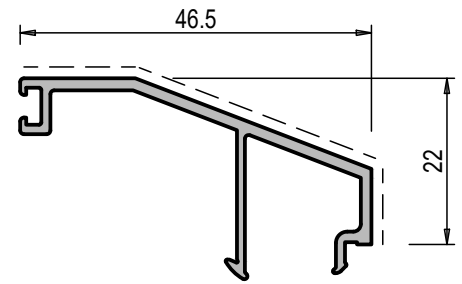
40262	
PESO g/m	302
S. VISTA mm	47



40276	
PESO g/m	330
S. VISTA mm	51

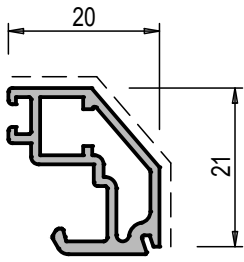


40261	
PESO g/m	327
S. VISTA mm	54

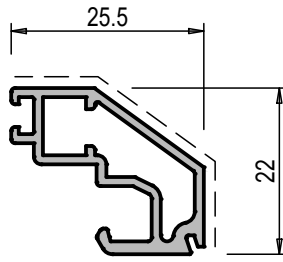


40278	
PESO g/m	357
S. VISTA mm	59

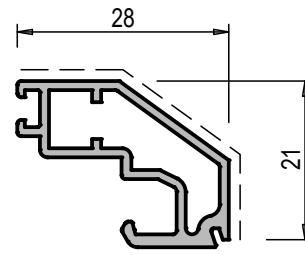
FERMAVETRI DESIGN CON CLIP



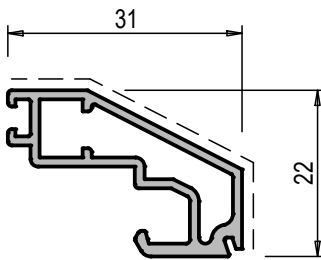
72519	
PESO g/m	303
S. VISTA mm	35



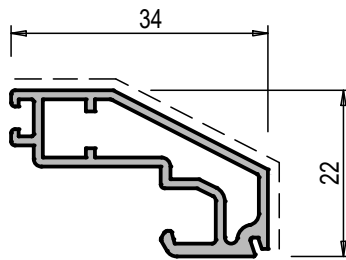
72501	
PESO g/m	331
S. VISTA mm	39



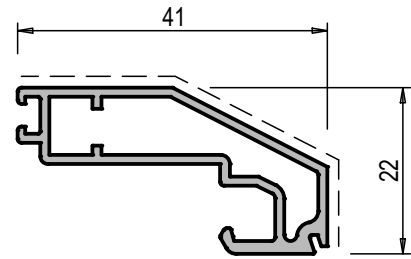
72512	
PESO g/m	348
S. VISTA mm	42



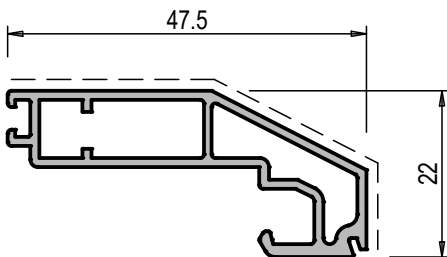
72502	
PESO g/m	364
S. VISTA mm	45



72509	
PESO g/m	382
S. VISTA mm	48

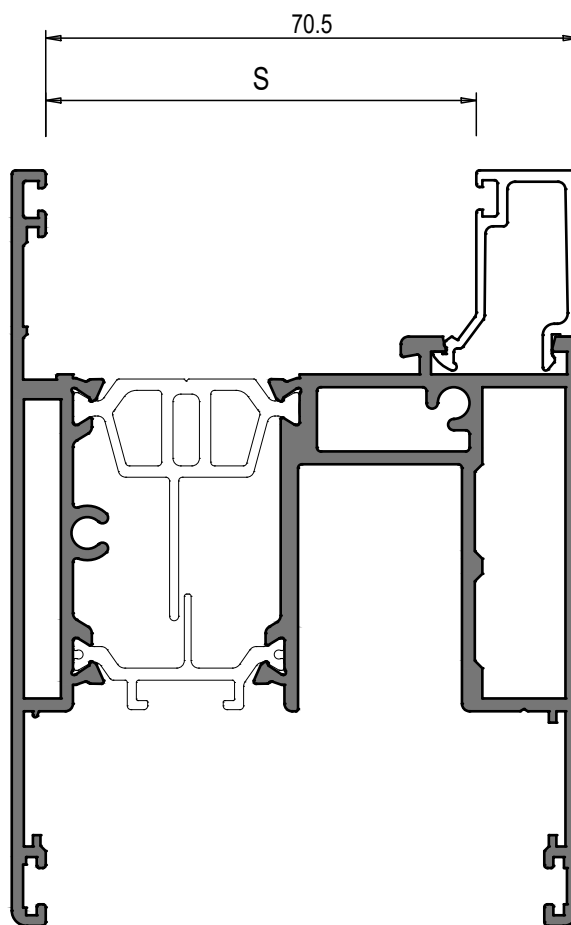


72503	
PESO g/m	428
S. VISTA mm	55



72504	
PESO g/m	492
S. VISTA mm	61

FERMAVETRI



LA MISURA **S** INDICA LO SPAZIO UTILE PER L'ALLOGGIAMENTO DEL VETRO. SOTTRARRE L'INGOMBRO DELLA GUARNIZIONE CINGIVETRO INTERNA ED ESTERNA CHE VIENE UTILIZZATA

CINGIVETRO ESTERNA	
	TG032 mm 3

CINGIVETRO INTERNA	
	TG304 DA mm 3 A mm 4
	TG305 DA mm 5 A mm 6
	TG306 DA mm 5 A mm 6

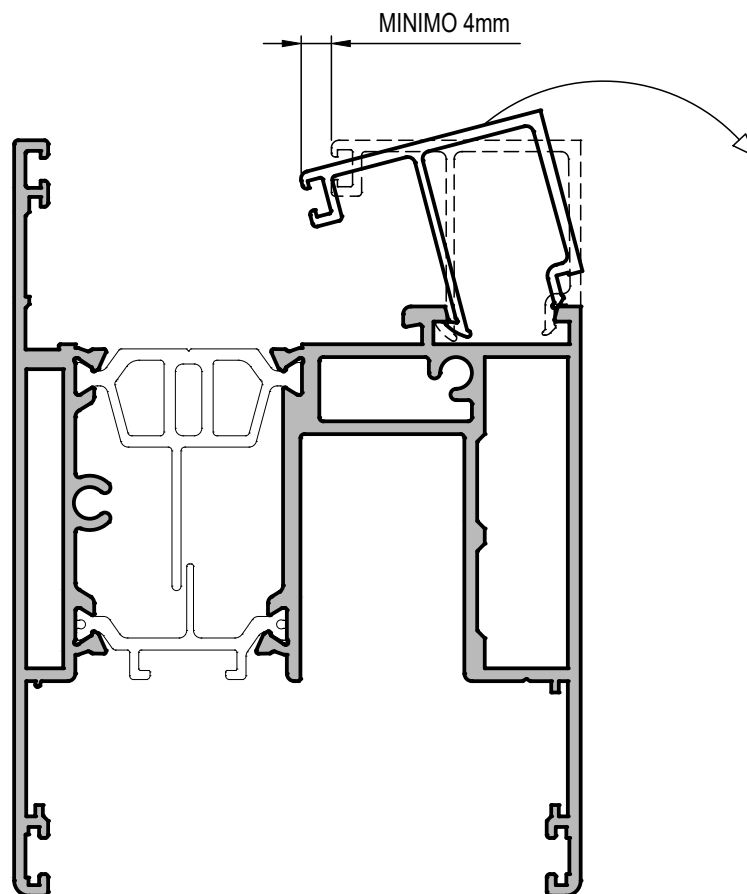
APPLICAZIONE FERMAVETRI



MISURE FERMAVETRO	PIANI	ARROTONDATI	CLIP	CONTRASTO	DESIGN	DESIGN CLIP	S
2 mm	40086		40098				S = 68.5
5.5 mm	40085		40097				S = 65
9.5 mm	40249	40247					S = 61
10.5 mm	40031		40096				S = 60
13.5 mm	40030	40083	40095	40327			S = 57
15 mm	40217	40216	40218				S = 55.5
17.5 mm	40185	40186	40187	41258			S = 53
20 mm						72519	S = 50.5
20.5 mm	40029	40082	40094	41259			S = 50
23.5 mm	40087	40081	40093	40328			S = 47
25.5 mm	40007	40080	40092	72530	40316	72501	S = 45
28 mm	40326			40329		72512	S = 42.5
30.5 mm	40039	40079	40091	72529			S = 40
31 mm						72502	S = 49.5
33 mm	40111	40078	40090	72528	40274		S = 37.5
34 mm						72509	S = 36.5
34.5 mm					40262		S = 36
35.5 mm	40037	40077	40089	72527			S = 35
38.5 mm	40275				40276		S = 32
41 mm	72505	72507				72503	S = 29.5
42.5 mm					40261		S = 28
46.5 mm	40277				40278		S = 24
47.5 mm	72506	72508				72504	S = 23
52.5 mm	40279				40280		S = 18

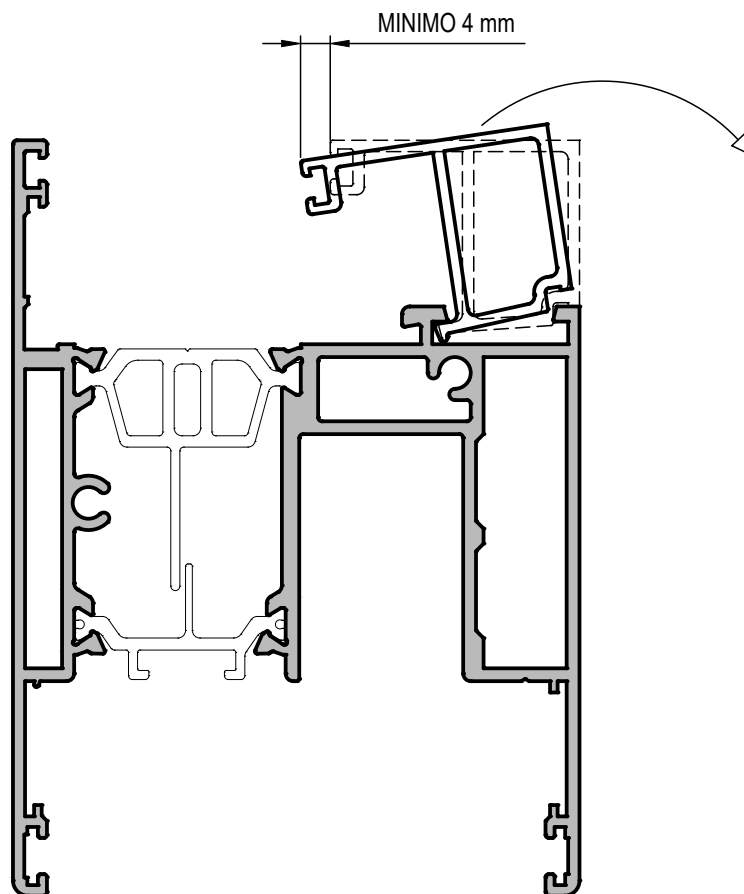
MONTAGGIO FERMAVETRI

LA ROTAZIONE DEL FERMAVETRO IN FASE DI MONTAGGIO OCCUPA UNO SPAZIO DI 4mm.
PER L'INSERIMENTO AGEVOLE, CONSIDERARE UNO SPAZIO ANCORA MAGGIORE.



N.B. PRIMA DI ESEGUIRE IL LAVORO, CONTROLLARE COMUNQUE CHE LA ROTAZIONE DEL FERMAVETRO AVVENGA REGOLARMENTE E NON SIA INFLUENZATA ANCHE DA EVENTUALI TOLLERANZE DEL VETROCAMERA.

LA ROTAZIONE DEL FERMAVETRO IN FASE DI MONTAGGIO OCCUPA UNO SPAZIO DI 4mm.

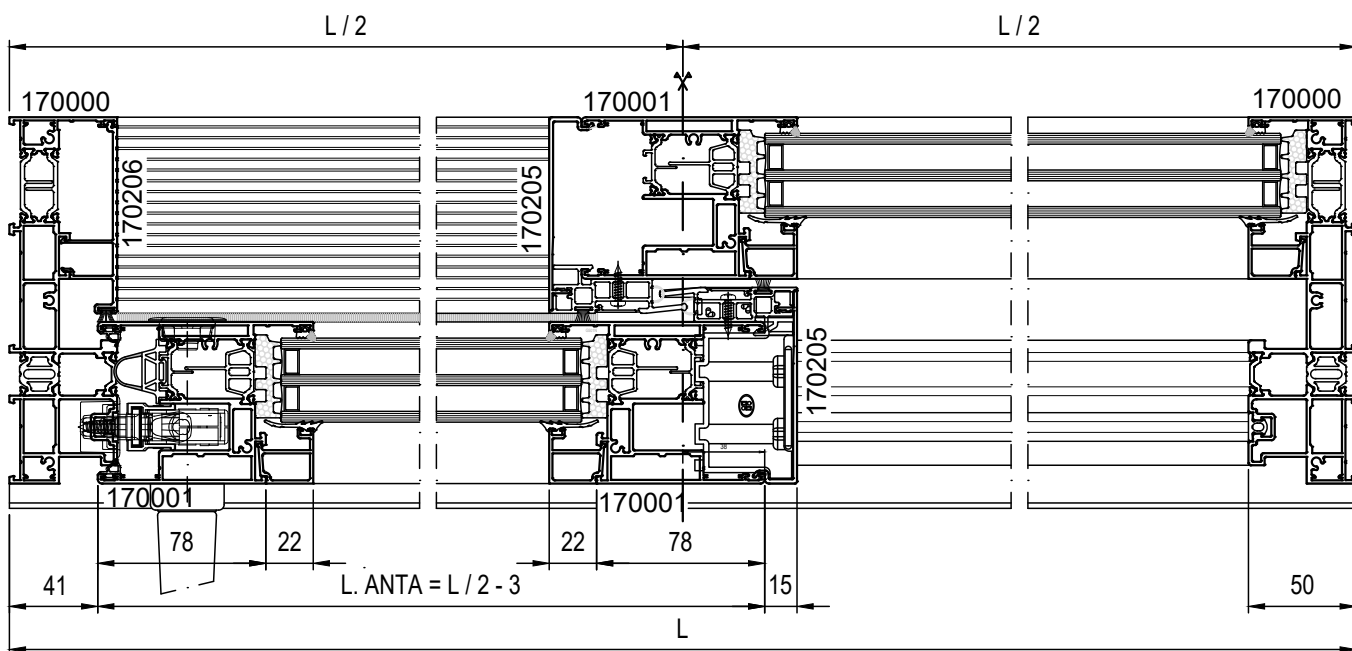
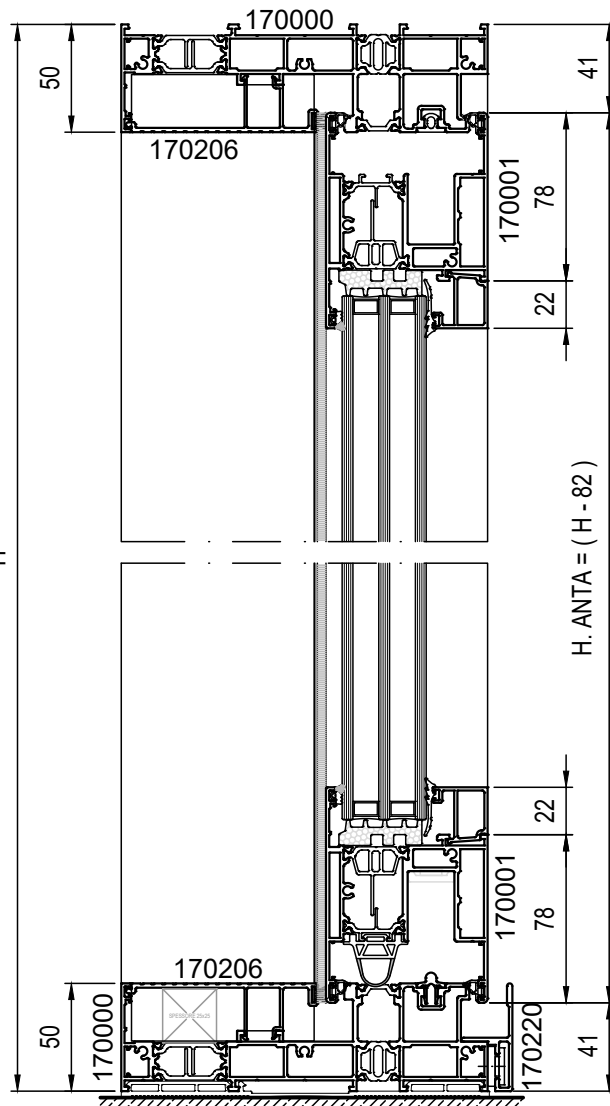
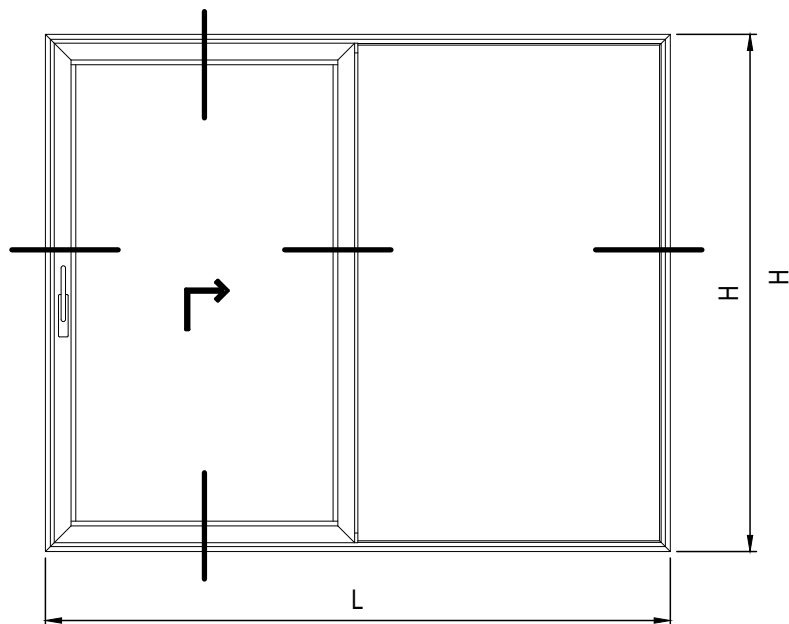


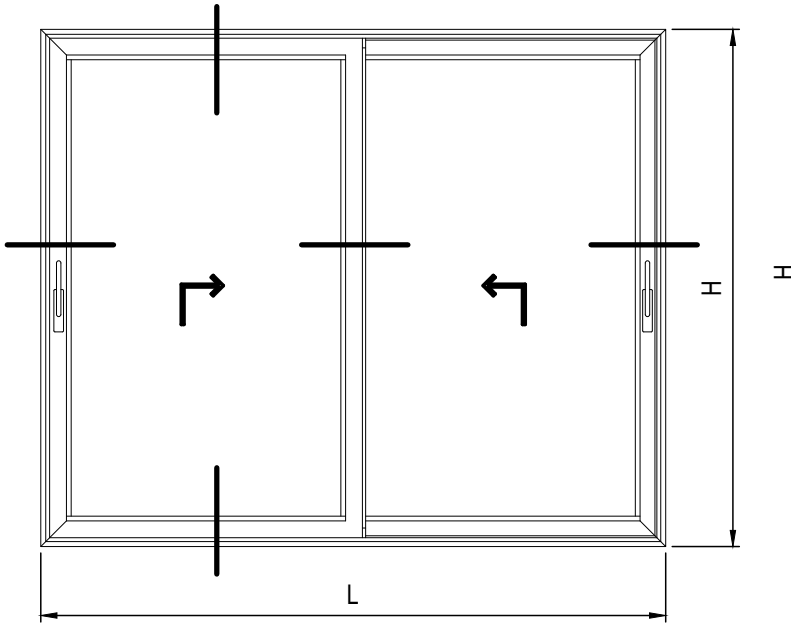
N.B. PRIMA DI ESEGUIRE IL LAVORO, CONTROLLARE COMUNQUE CHE LA ROTAZIONE DEL FERMAVETRO AVVENGA REGOLARMENTE E NON SIA INFLUENZATA ANCHE DA EVENTUALI TOLLERANZE DEL VETROCAMERA.
DURANTE LA FASE DI TRASPORTO INSERIRE UNO SPESSORE PER STABILIZZARE I FERMAVETRI.



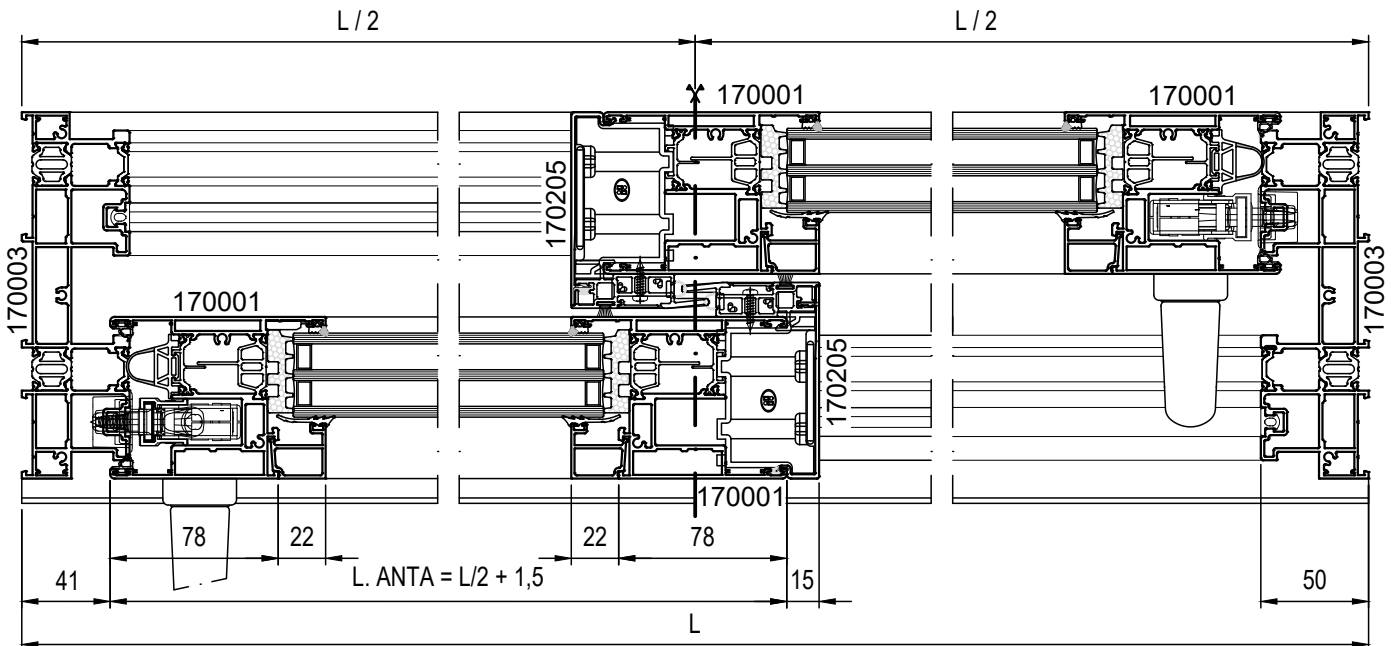
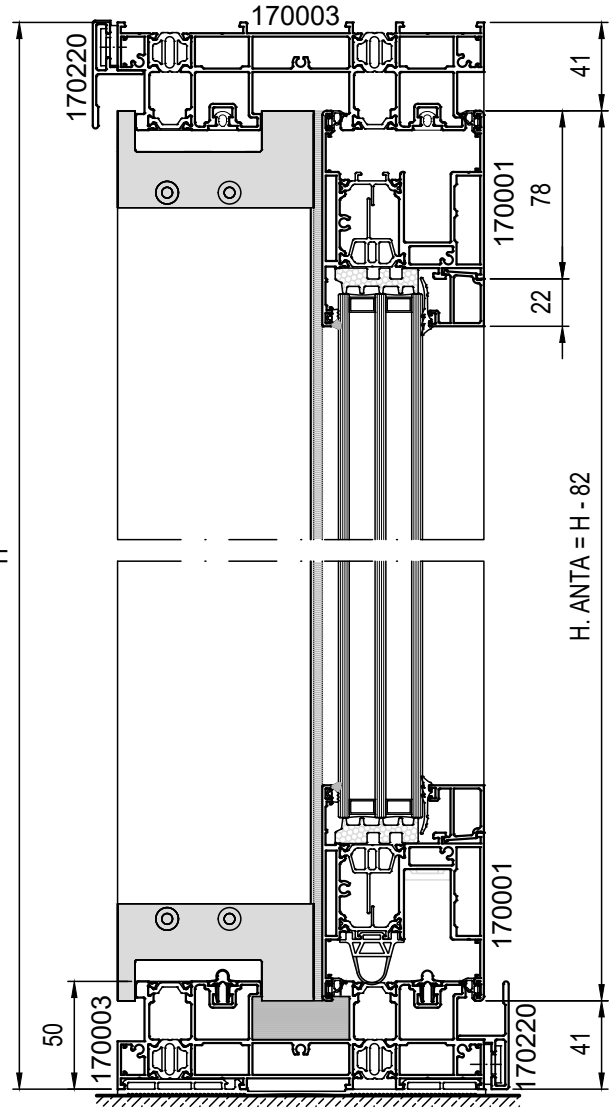
Soluzioni Disponibili 

FINESTRA AD UN ANTA MOBILE E FISSO LATERALE

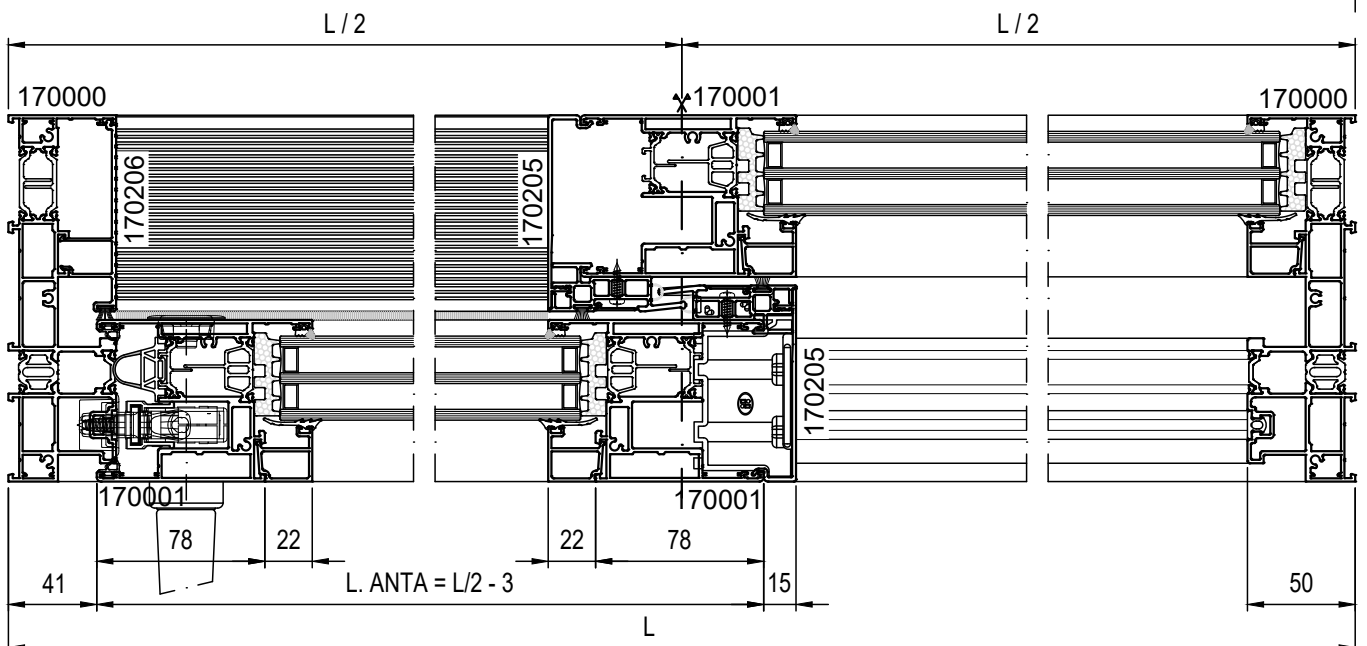
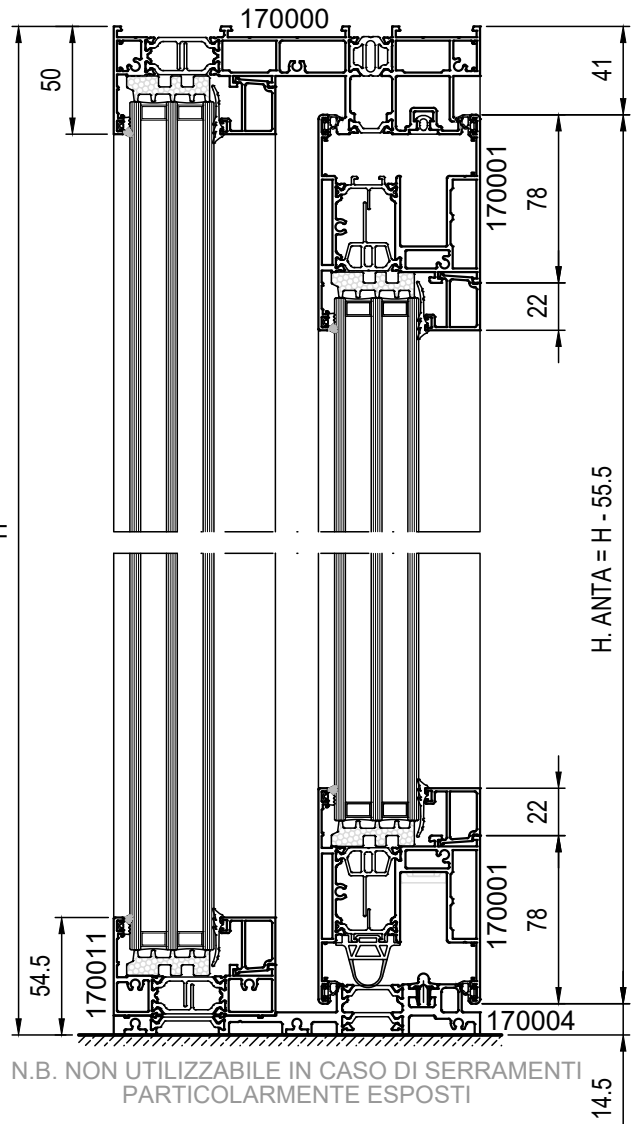
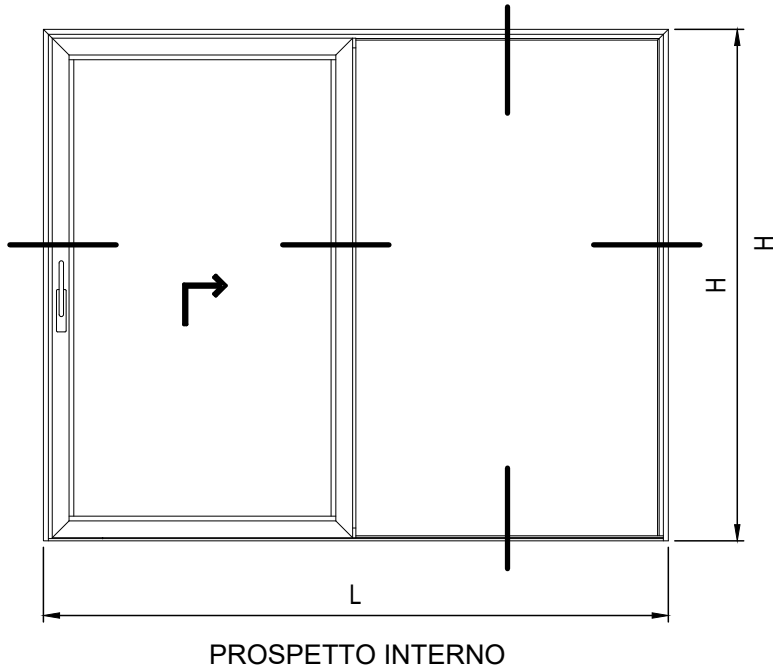




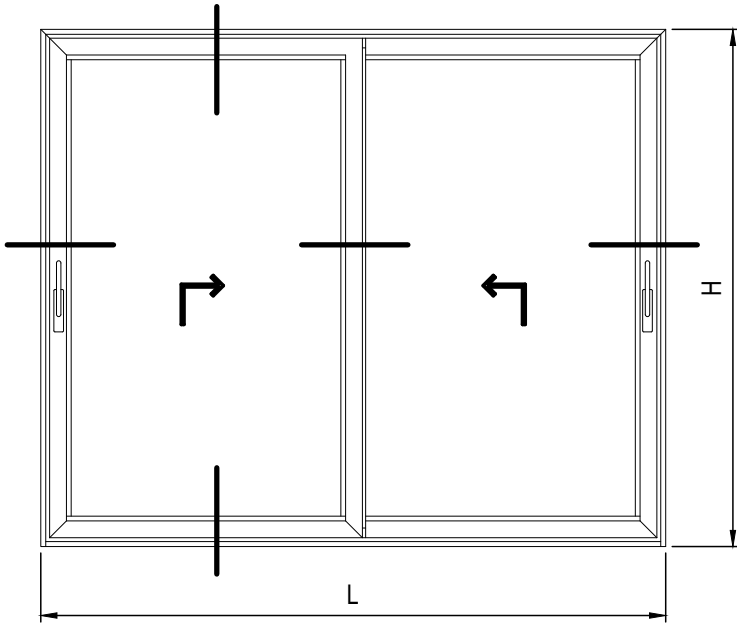
PROSPETTO INTERNO



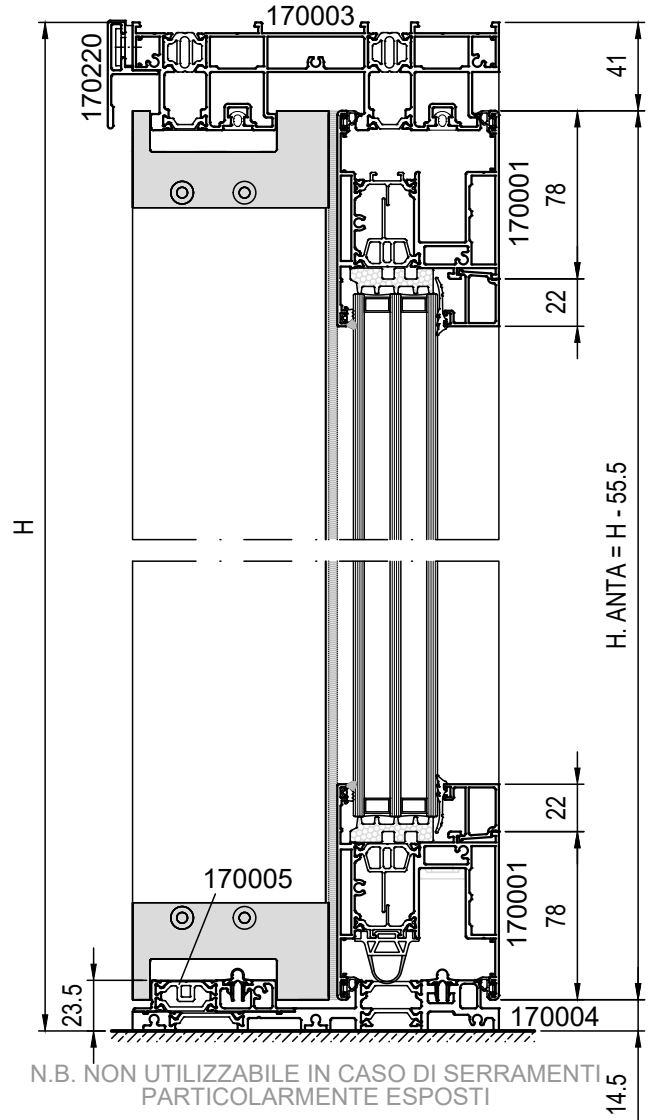
FINESTRA AD UN ANTA MOBILE E FISSO LATERALE CON SOGLIA RIBASSATA



FINESTRA A DUE ANTE MOBILI CON SOGLIA RIBASSATA

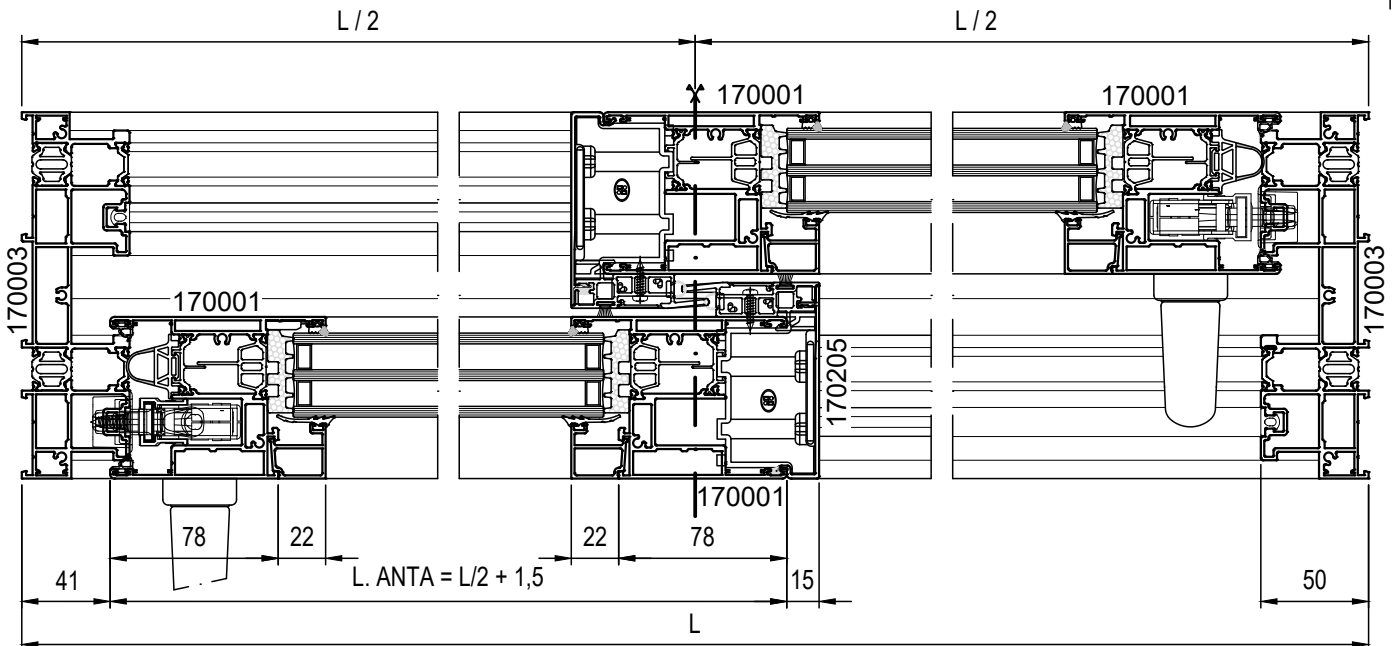


PROSPETTO INTERNO

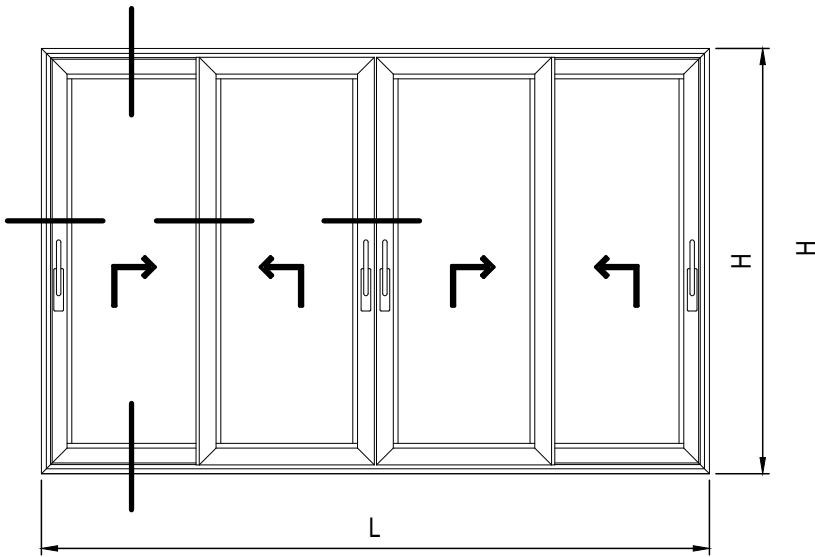


H. ANTA = H - 55.5

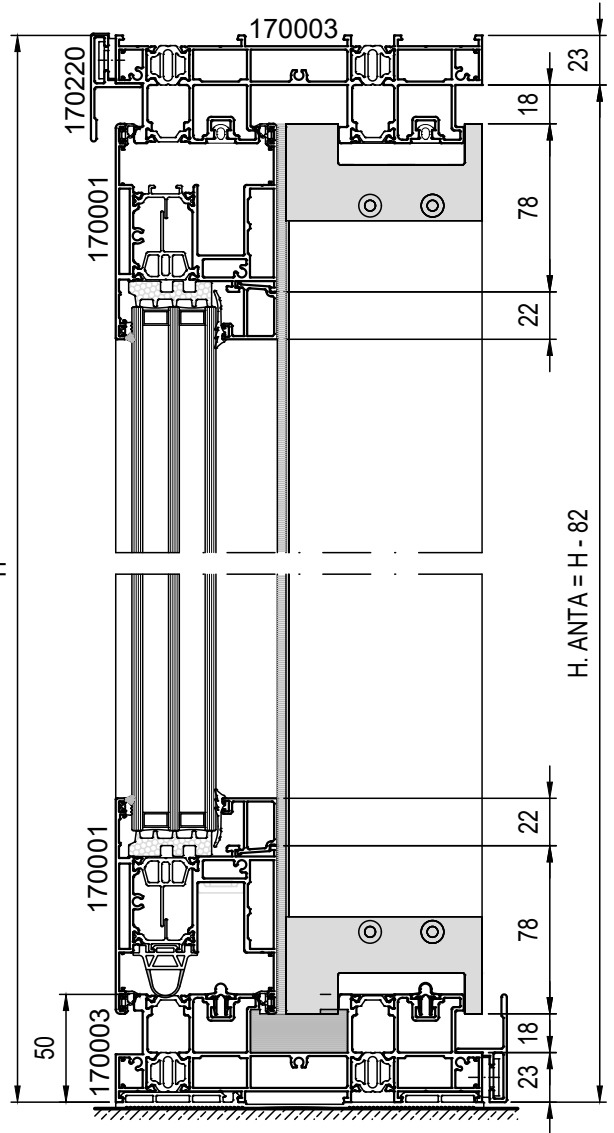
N.B. NON UTILIZZABILE IN CASO DI SERRAMENTI PARTICOLARMENTE ESPOSTI



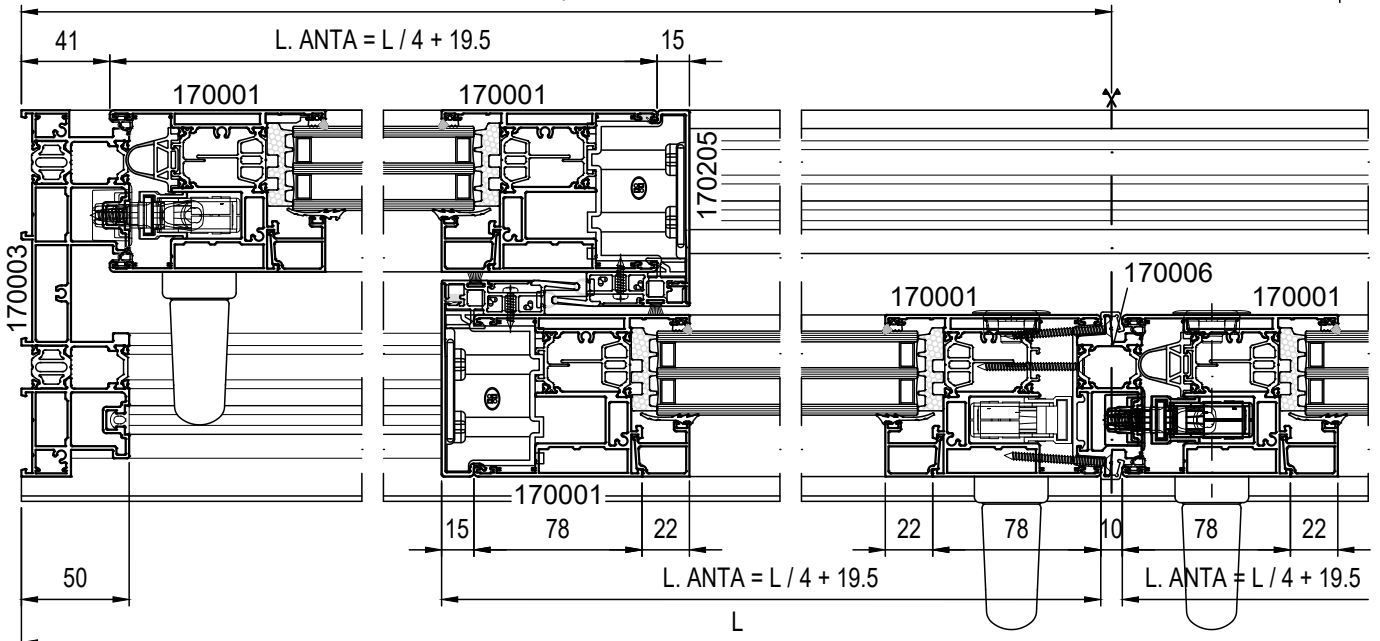
FINESTRA A QUATTRO ANTE (ANTE UGUALI)



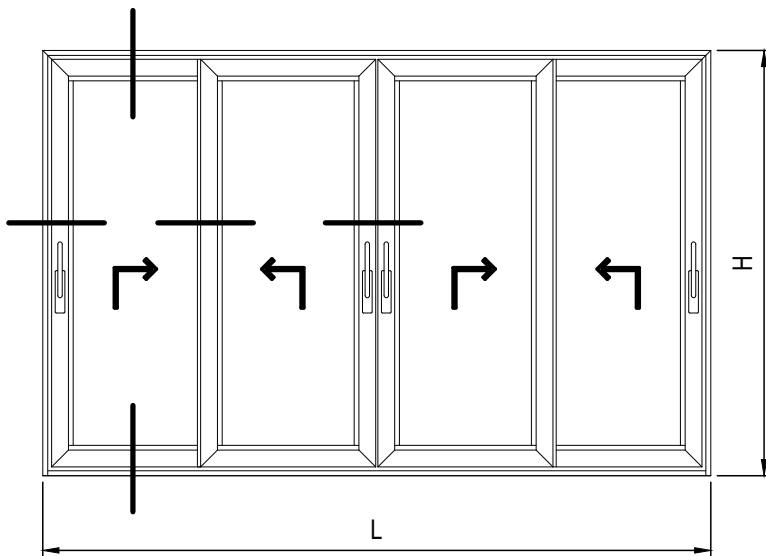
PROSPETTO INTERNO



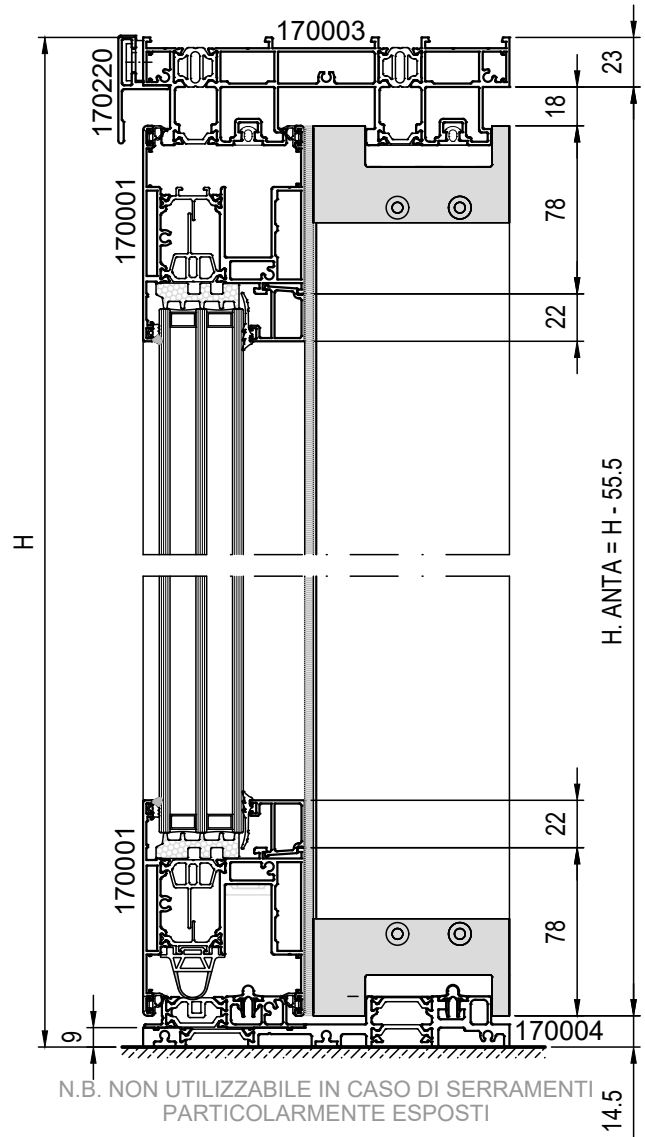
L/2



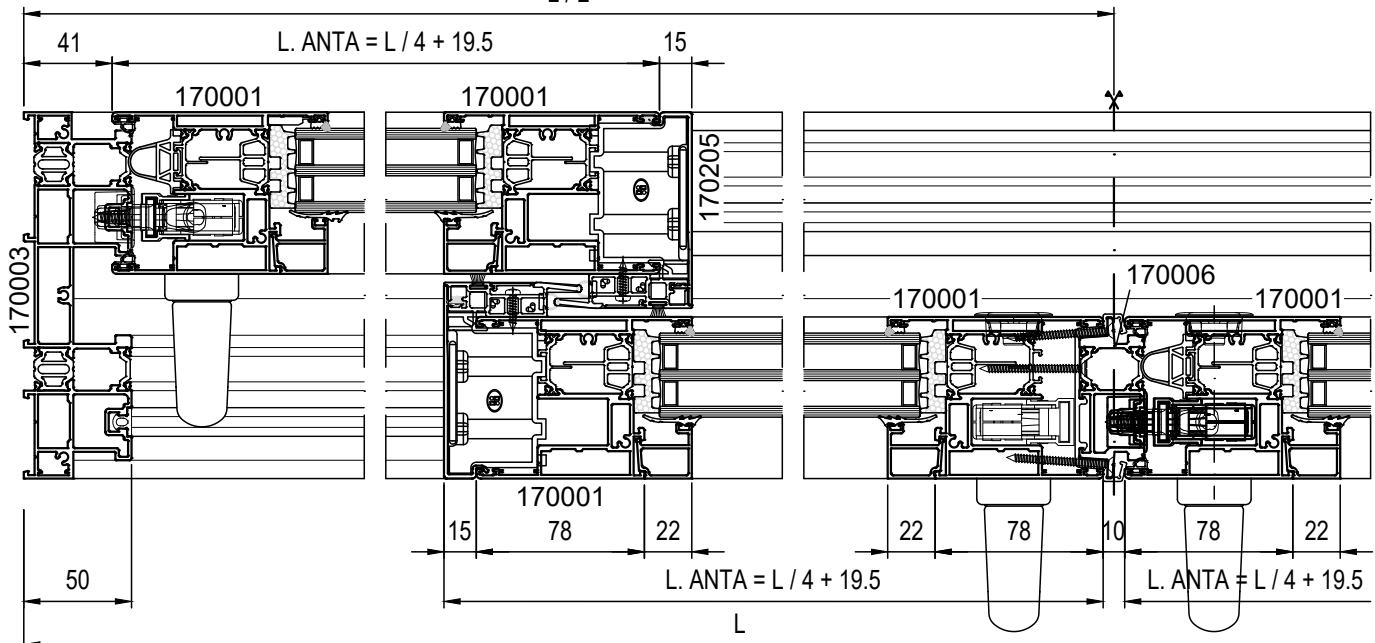
FINESTRA A QUATTRO ANTE MOBILI (ANTE UGUALI) CON SOGLIA RIBASSATA



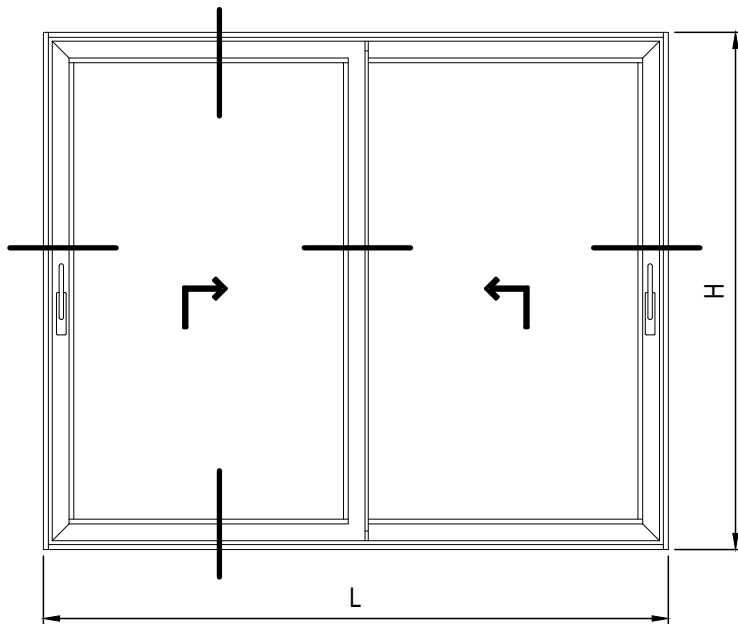
PROSPETTO INTERNO



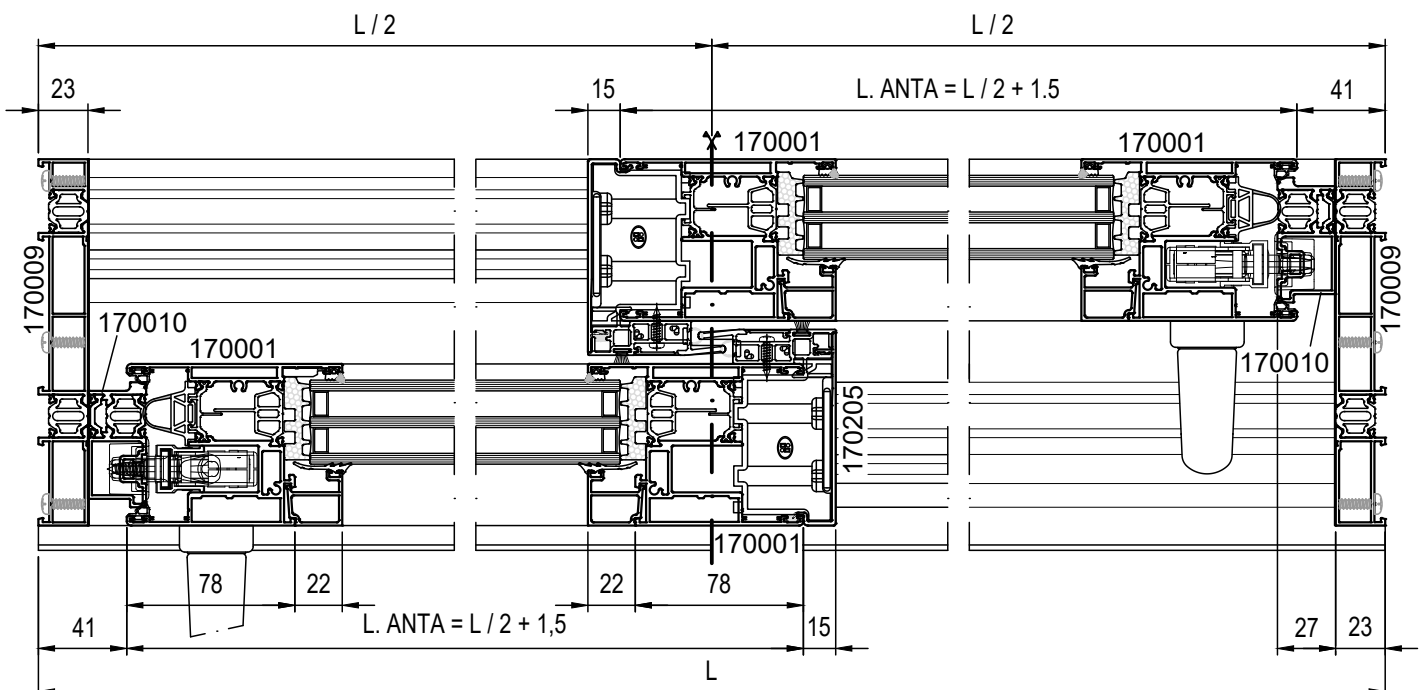
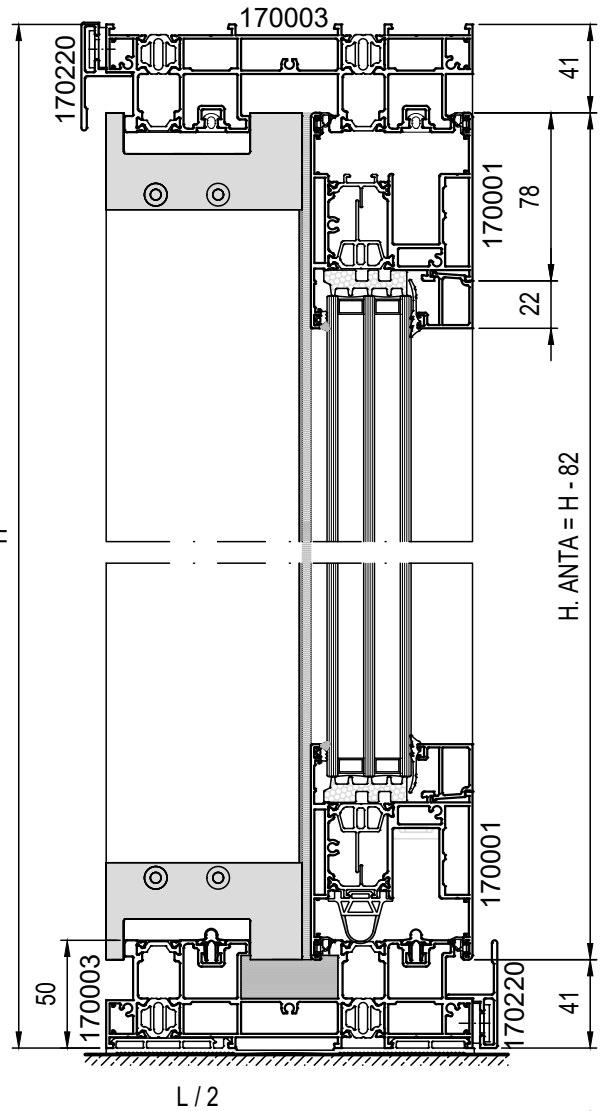
L/2



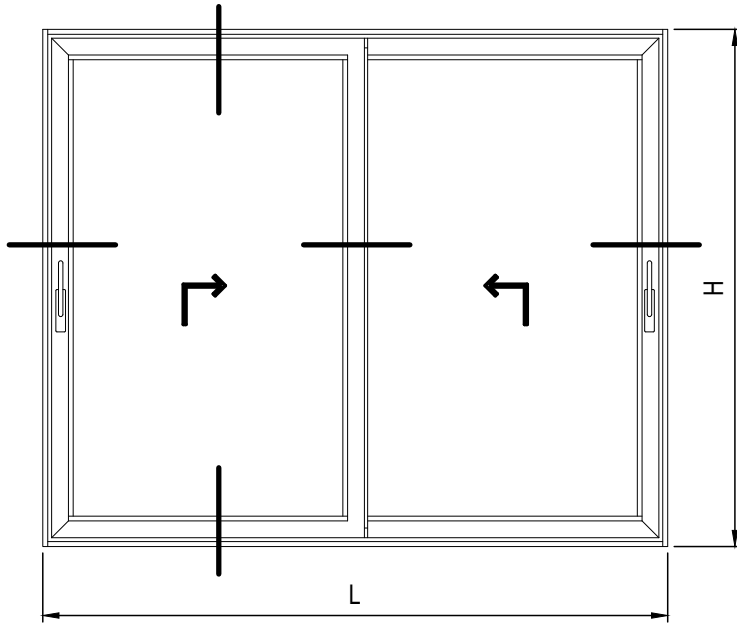
FINESTRA A DUE ANTE MOBILI SOLUZIONE CON TELAIO TAGLIATO A 90°



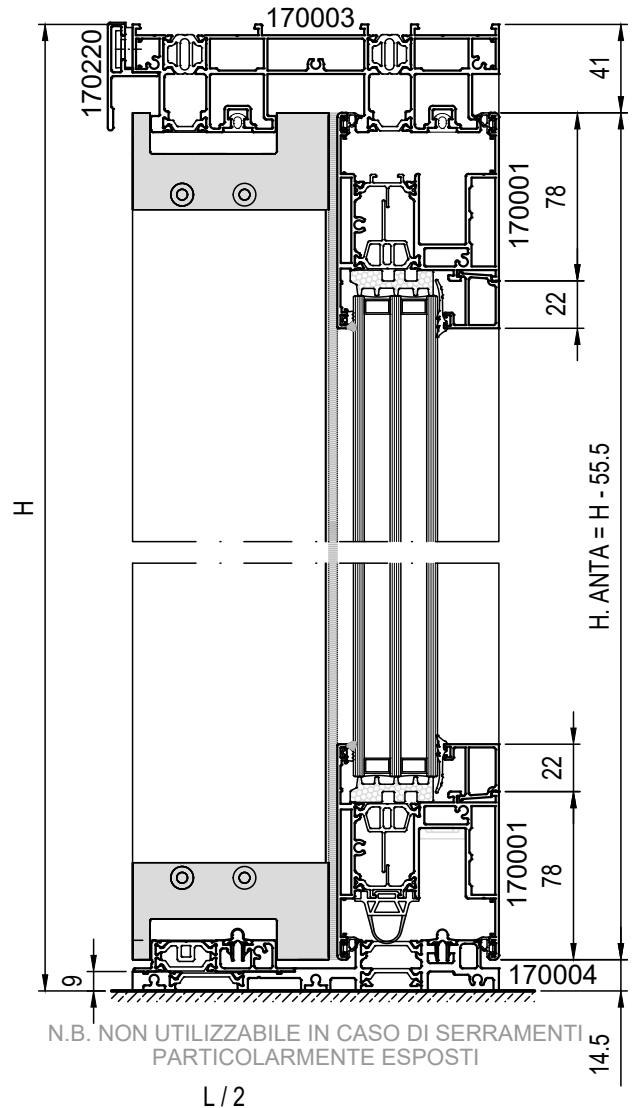
PROSPETTO INTERNO



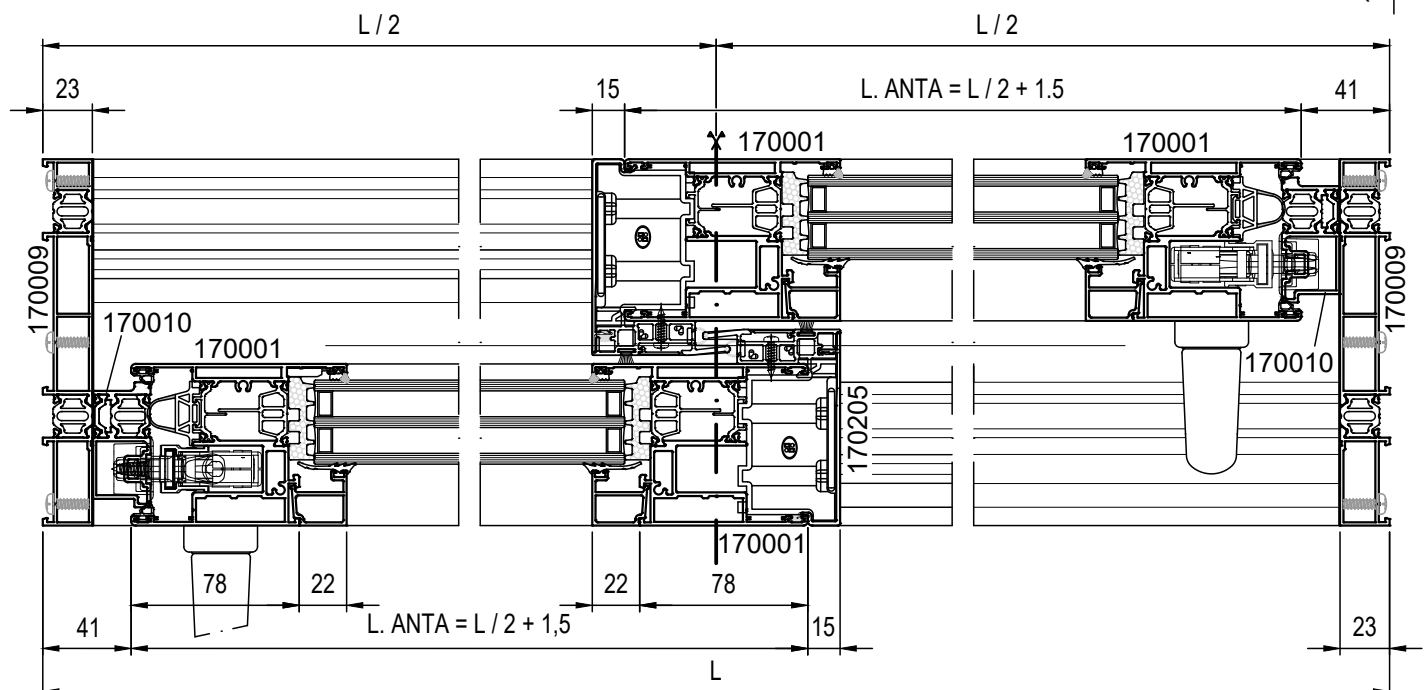
FINESTRA A DUE ANTE MOBILI SOLUZIONE CON TELAIO TAGLIATO A 90° CON SOGLIA RIBASSATA



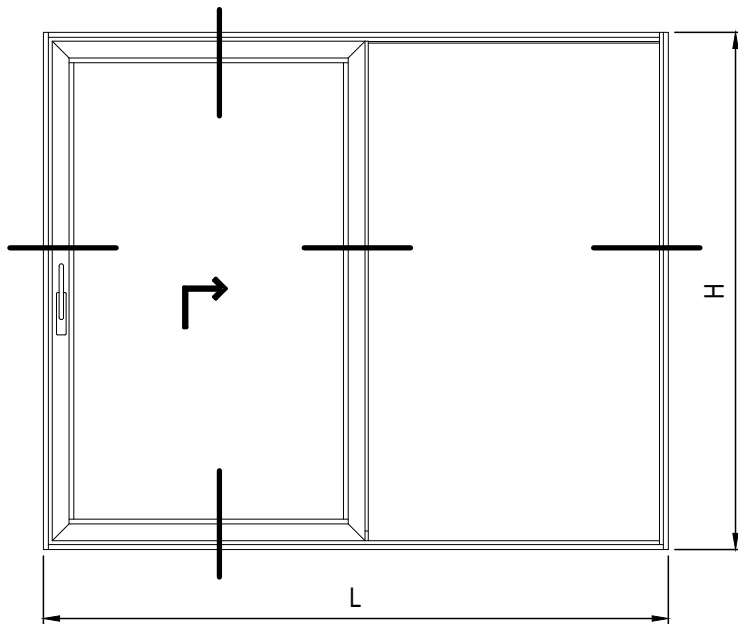
PROSPETTO INTERNO



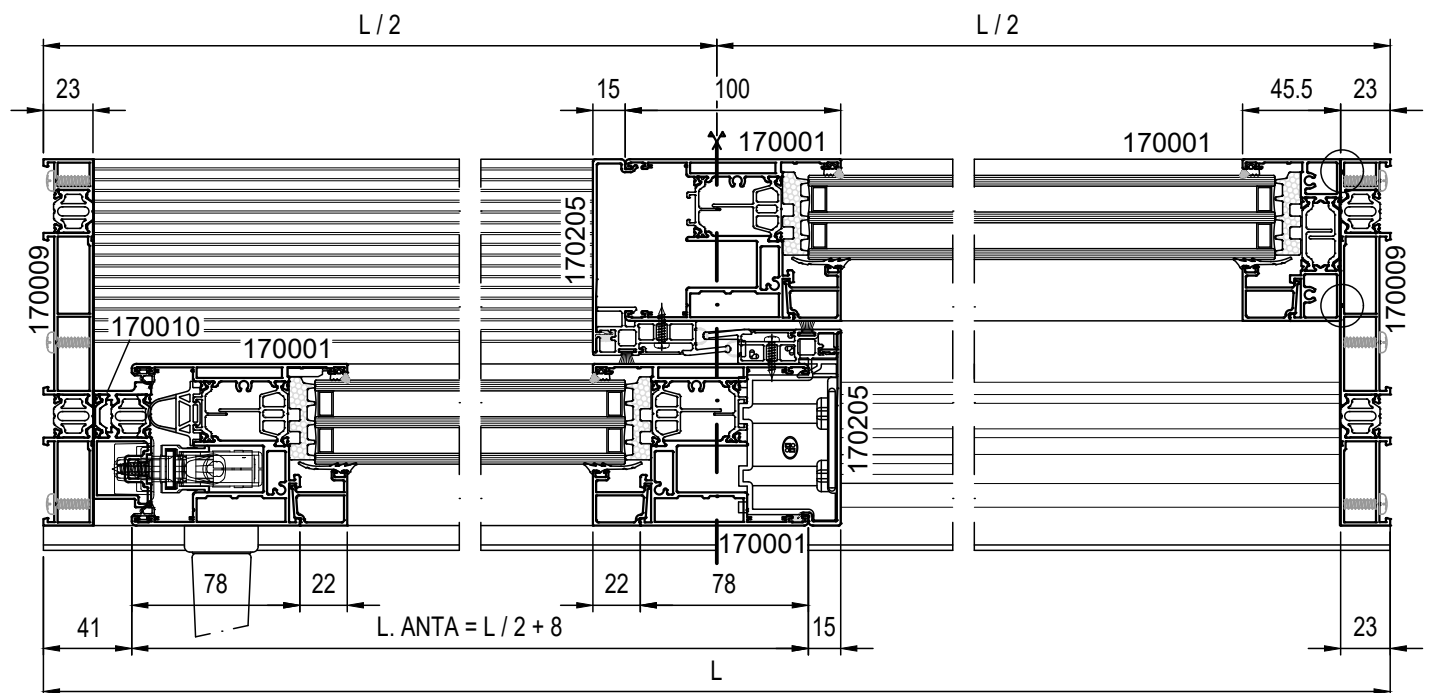
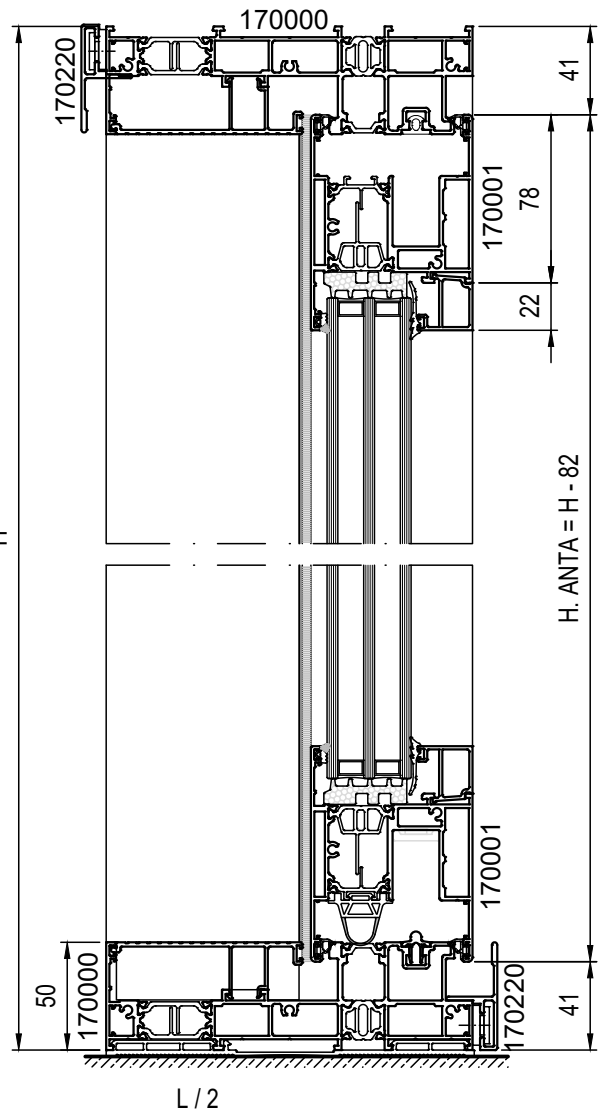
N.B. NON UTILIZZABILE IN CASO DI SERRAMENTI PARTICOLARMENTE ESPOSTI



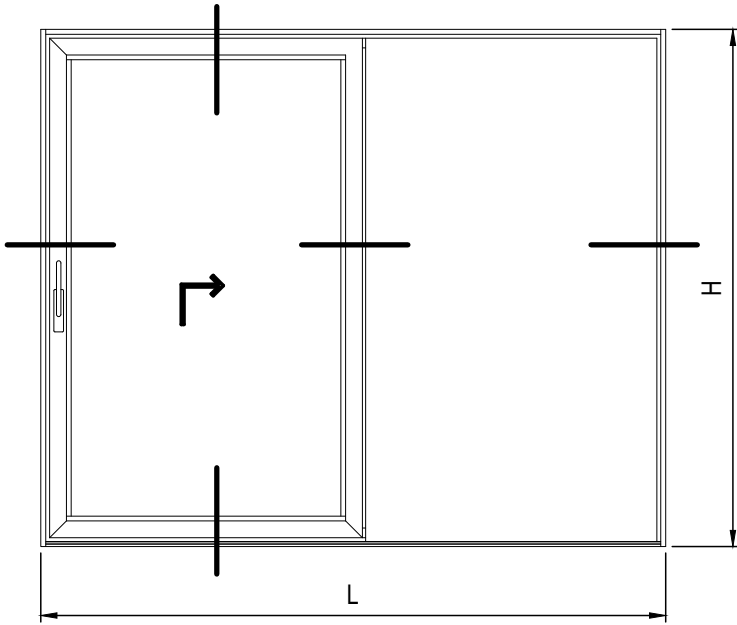
FINESTRA ANTA CON FISSO LATERALE SOLUZIONE CON TELAIO TAGLIATO A 90°



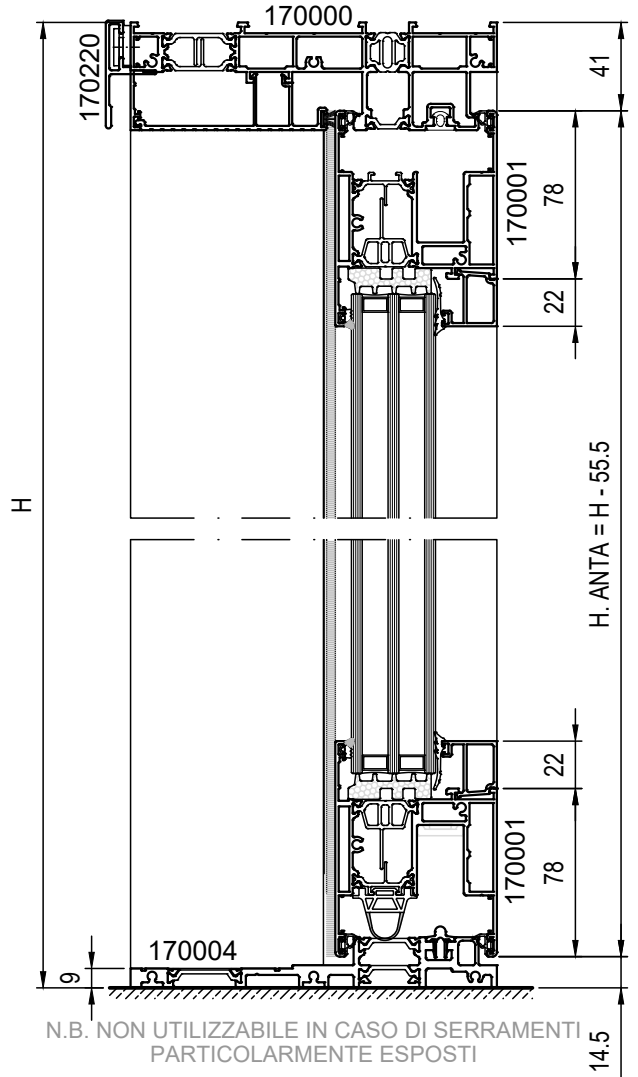
PROSPETTO INTERNO



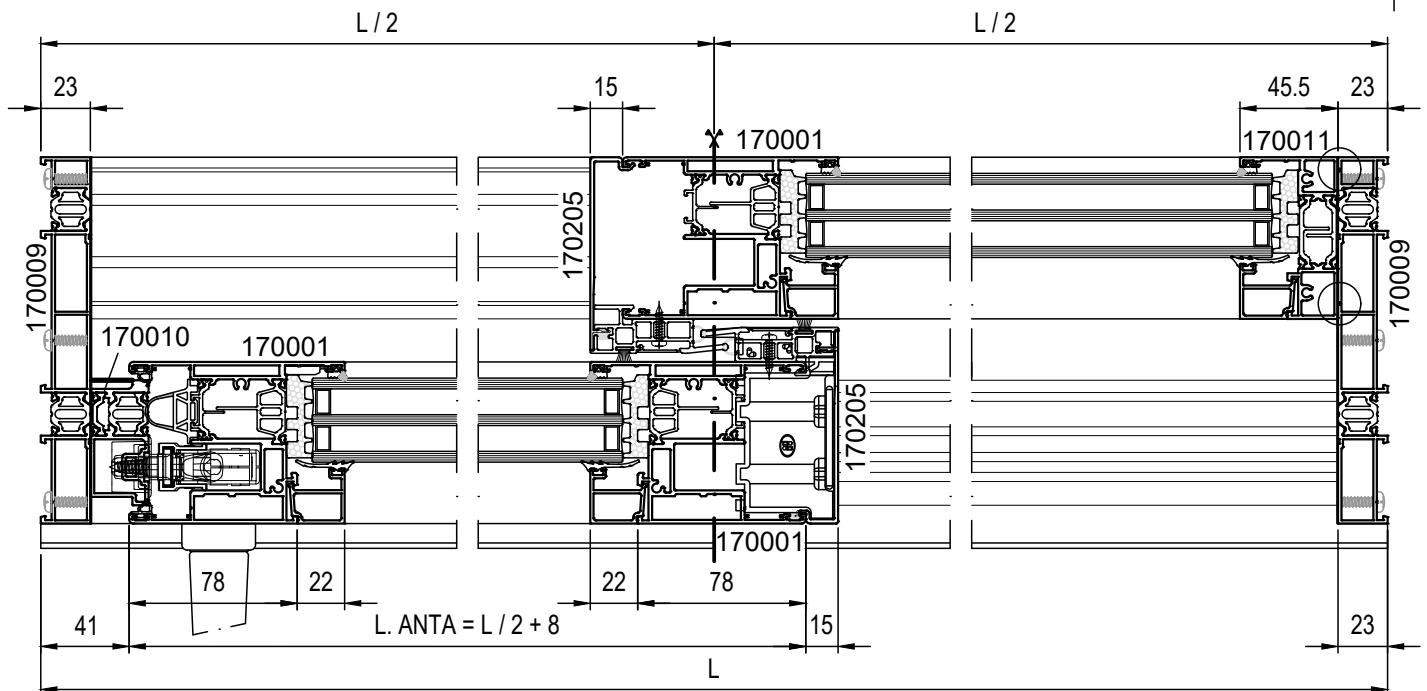
FINESTRA ANTA CON FISSO LATERALE SOLUZIONE CON TELAIO TAGLIATO A 90° CON SOGLIA RIBASSATA



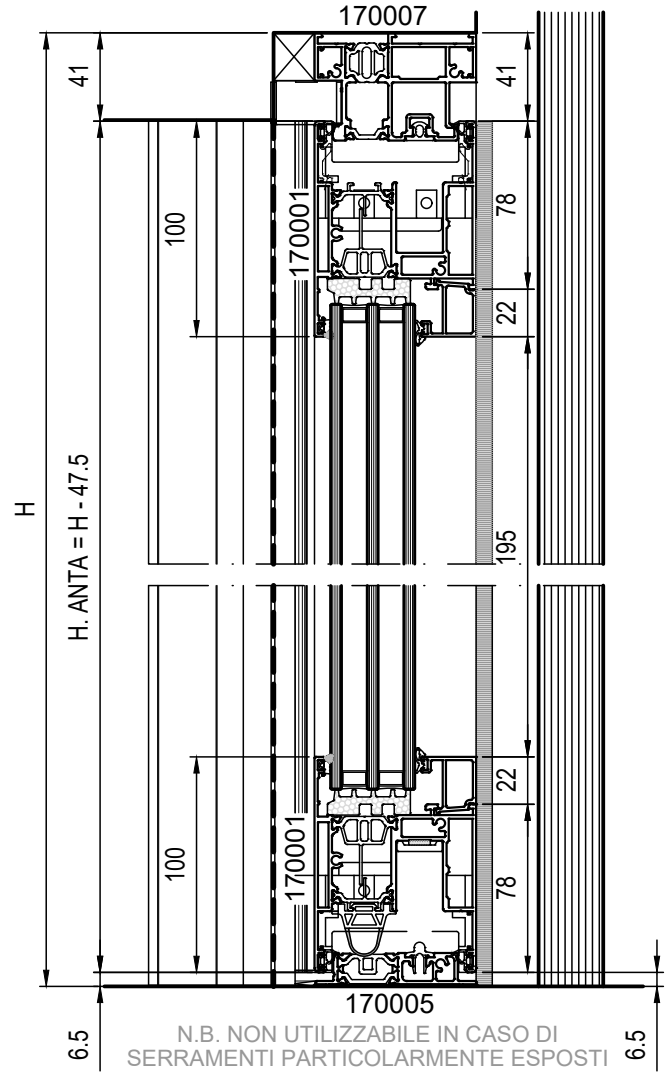
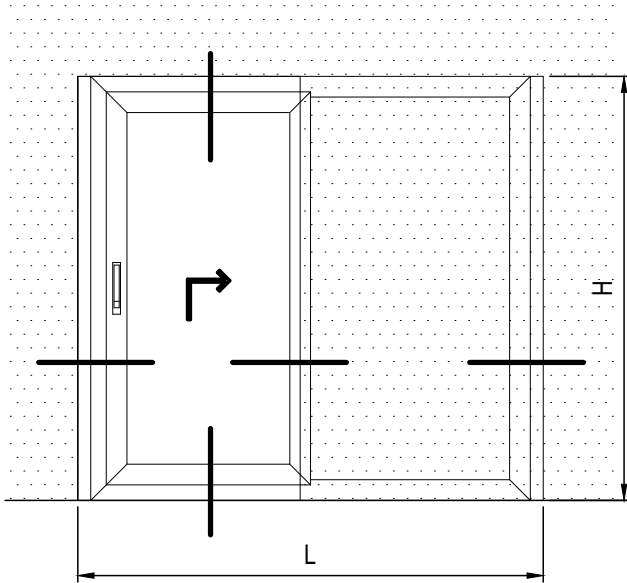
PROSPETTO INTERNO



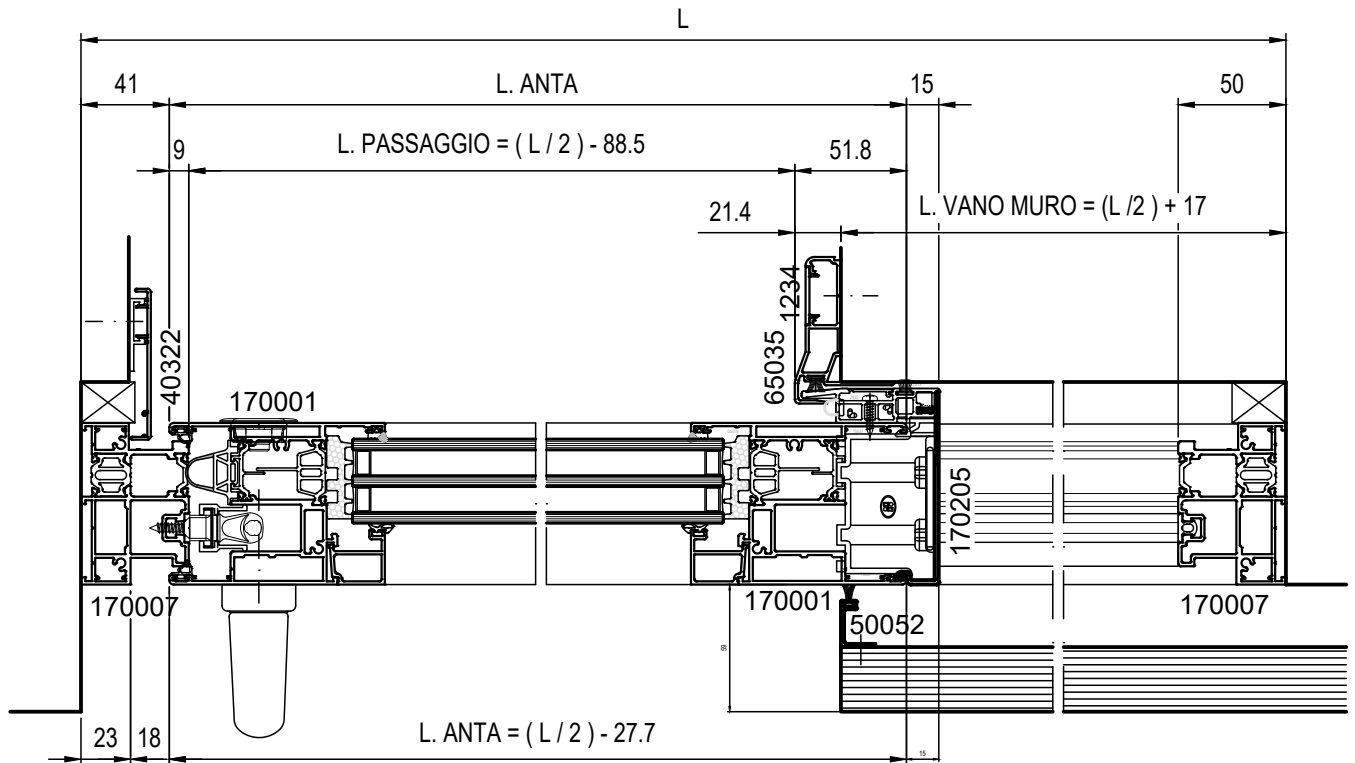
N.B. NON UTILIZZABILE IN CASO DI SERRAMENTI PARTICOLARMENTE ESPOSTI

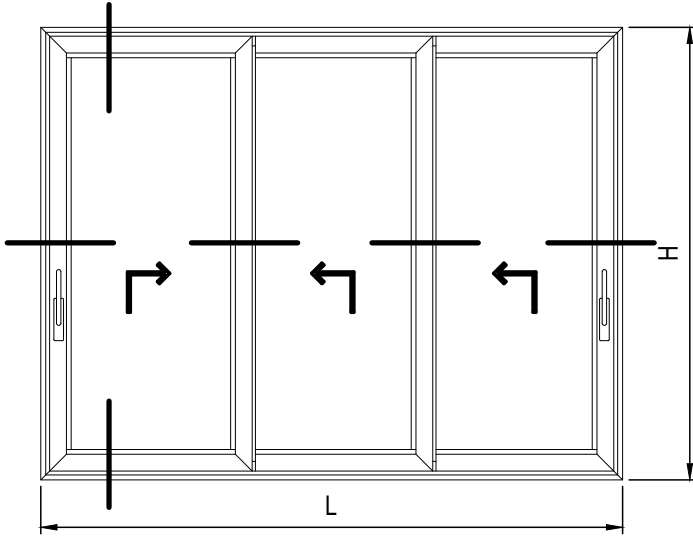


FINESTRA MONO-ANTA

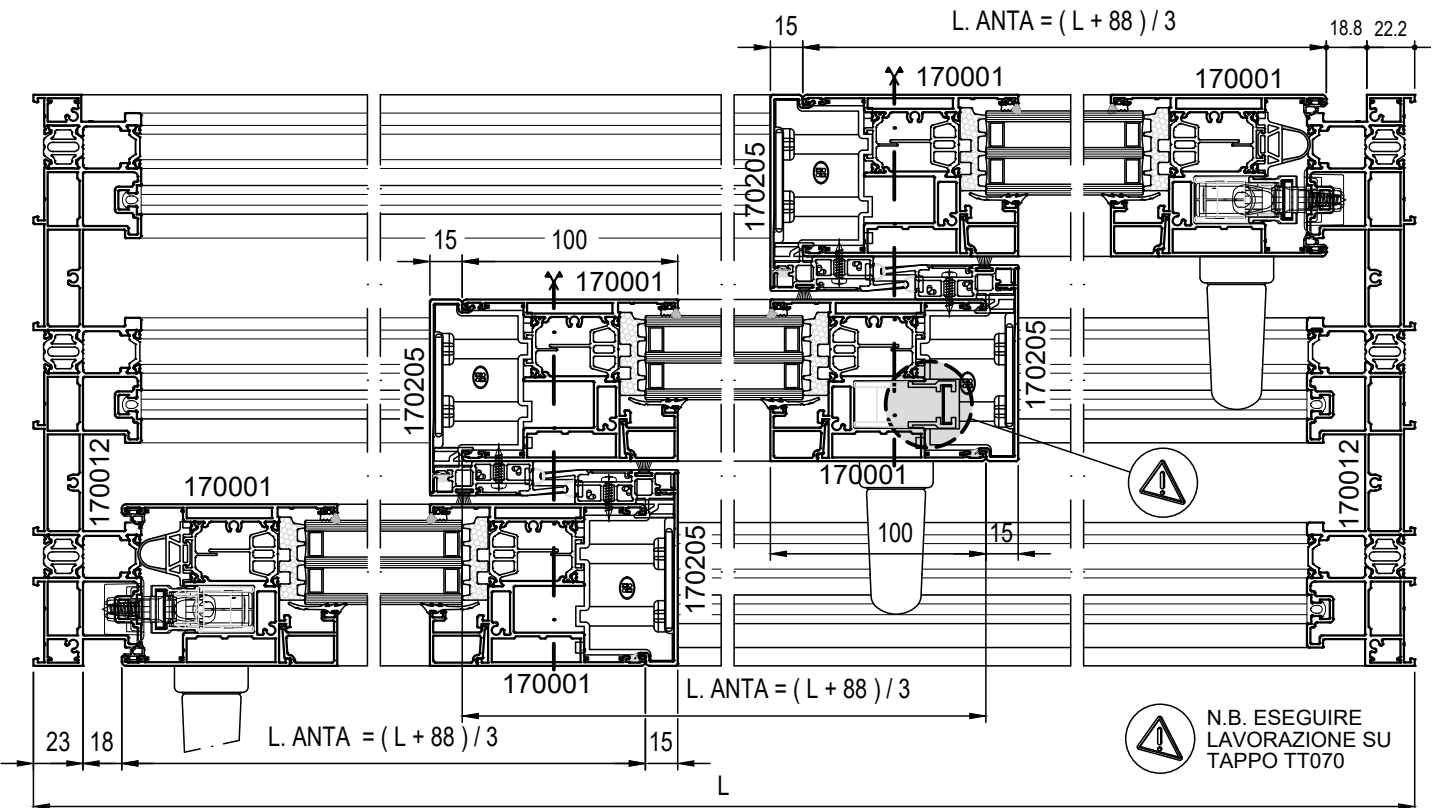
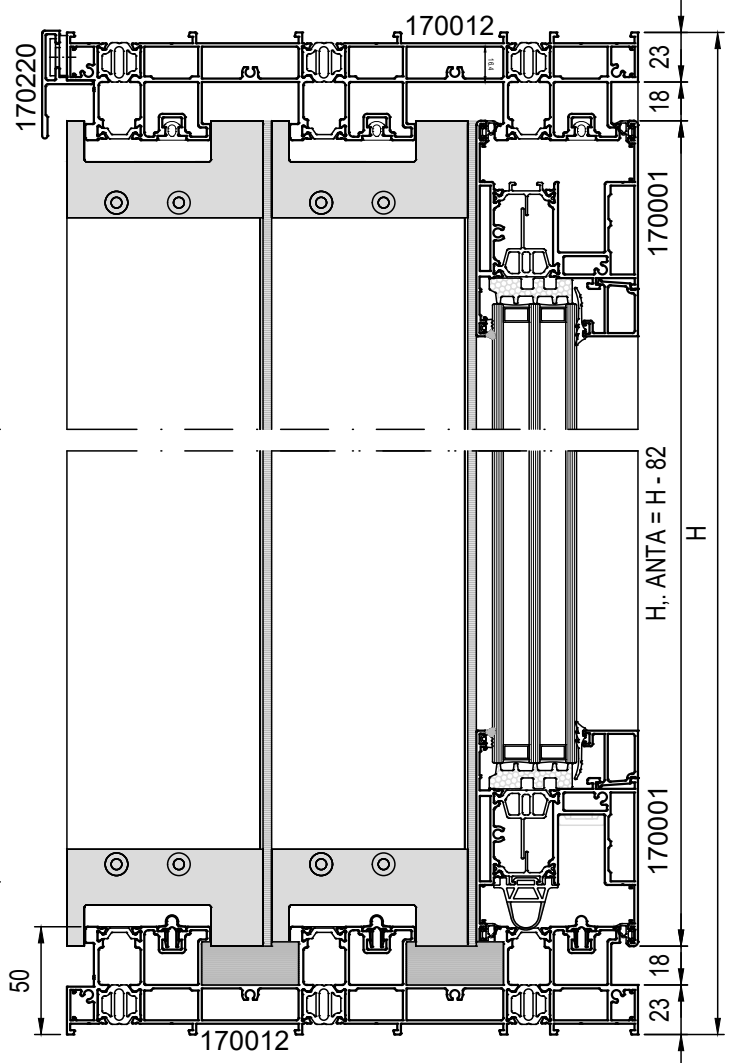


N.B. NON UTILIZZABILE IN CASO DI SERRAMENTI PARTICOLARMENTE ESPOSTI



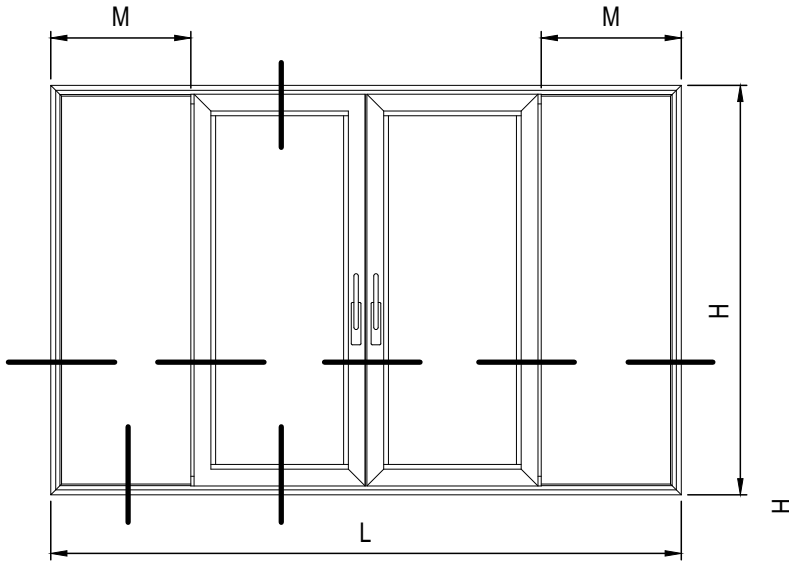


PROSPETTO INTERNO

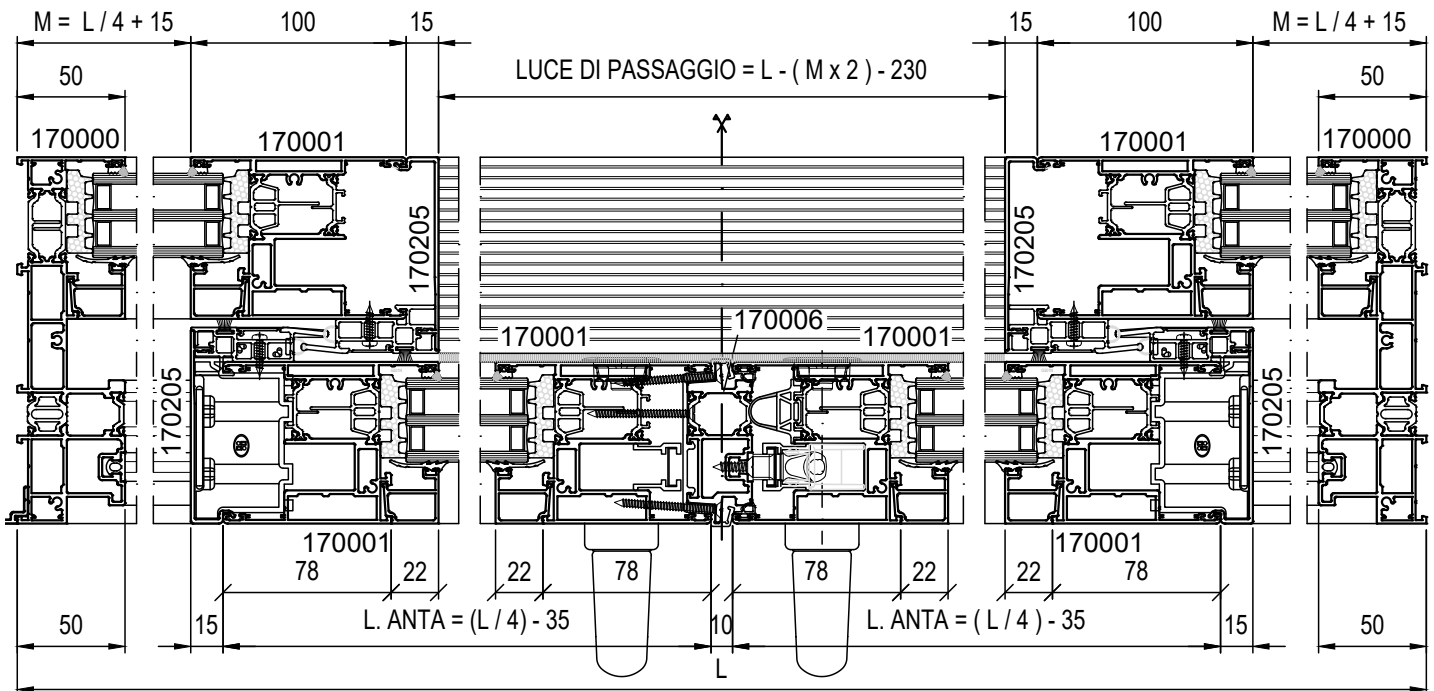
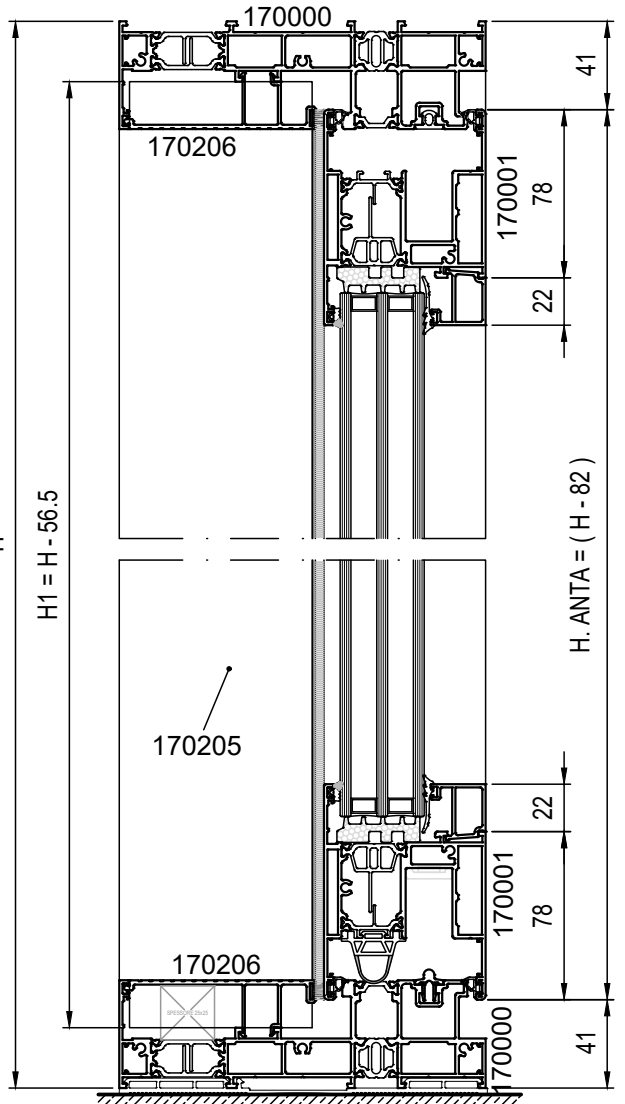
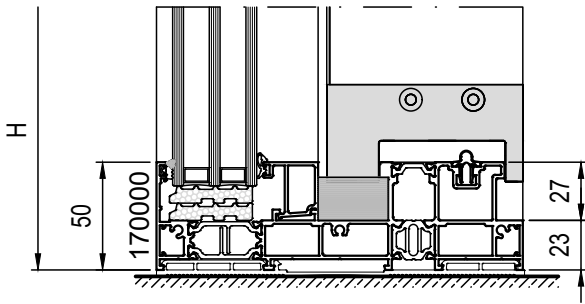


N.B. ESEGUIRE LAVORAZIONE SU TAPPO TT070

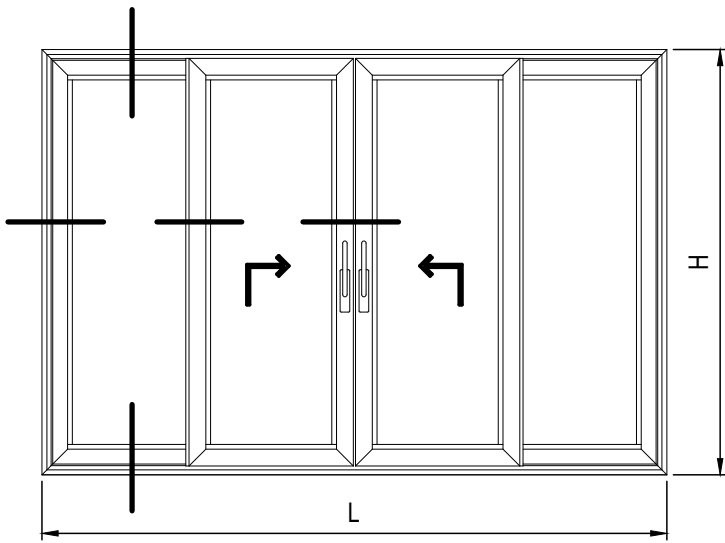
FINESTRA A 2 ANTE MOBILI CENTRALI E 2 FISSI LATERALI ANTE MOBILI OCCULTATE DAI FISSI



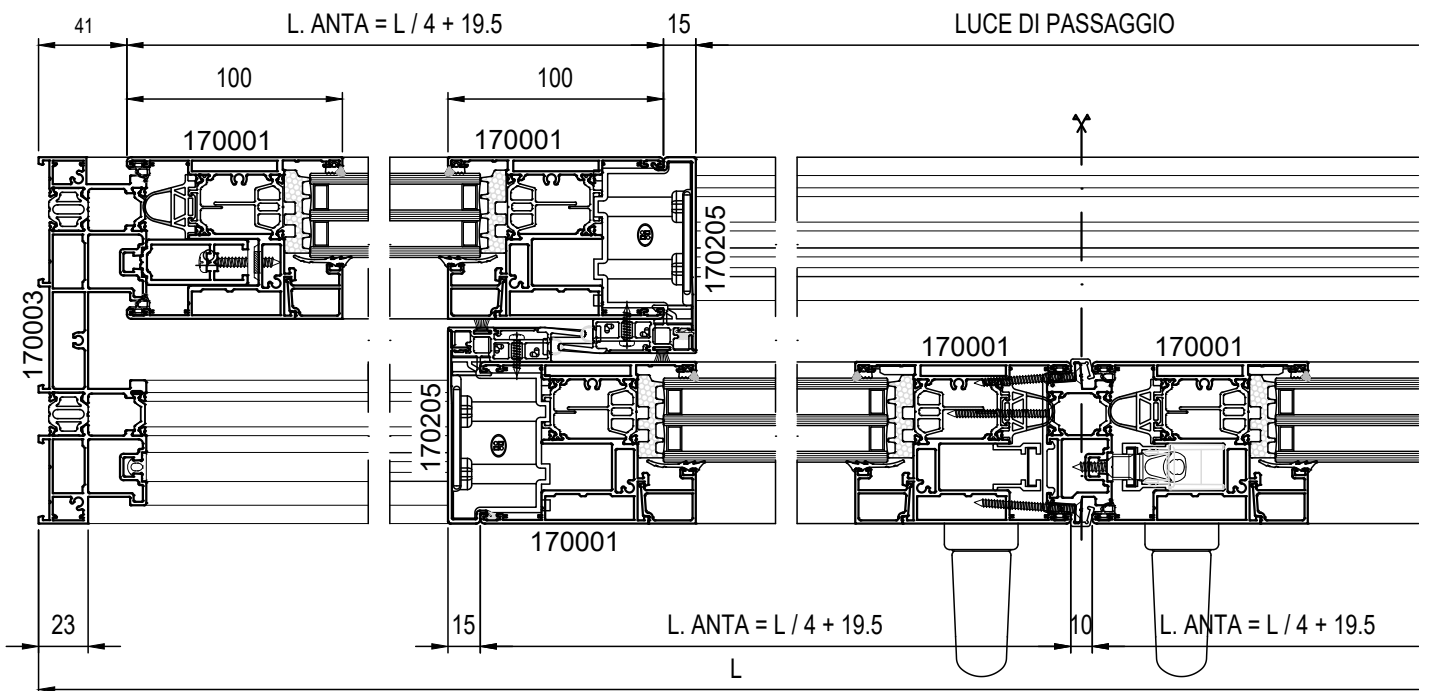
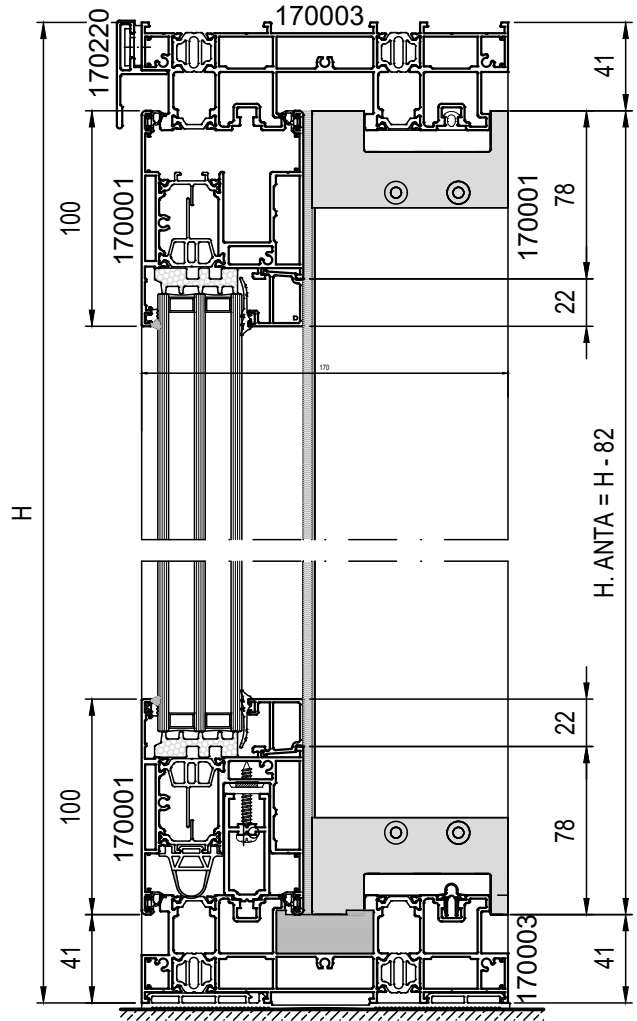
M = POSIZIONAMENTO MONTANTE



FINESTRA A 2 ANTE MOBILI CENTRALI E 2 ANTE FISSE LATERALI ANTE UGUALI



PROSPETTO INTERNO



LUCE DI PASSAGGIO

Soluzioni Disponibili





Schede di Taglio 

FINESTRA CON ANTA MOBILE E FISSO LATERALE SOLUZIONE TELAIO 45°

DISTINTA PROFILATI

CODICE	PROFILATO	DESCRIZIONE	MISURA TAGLIO	TAGLIO	N°
170000		TELAIO L	L		2
			H		2
170001		ANTA	L/2 - 3		2
			H - 82		2
170001		ANTA / MONTANTE	H - 46		1
170205		RIPORTO CENTRALE PER ANTA/MONTANTE	H - 56.5		1
		RIPORTO CENTRALE PER ANTA	H - 172		1
170206		CARTER	L/2 - 112		2
			H - 56.5		1
72530*		FERMAVETRO PER ANTA	L. anta - 156		2
			H. anta - 200		2
72530*		FERMAVETRO PER FISSO	L/2 - 59		2
			H - 100		2
Z822		LABIRINTO PER ANTA	H - 172		1
Z822		LABIRINTO PER FISSO	H - 82		1
170220		GOCCIOLAIO	L		2
125005		BINARIO ALLUMINIO	L - 100		1

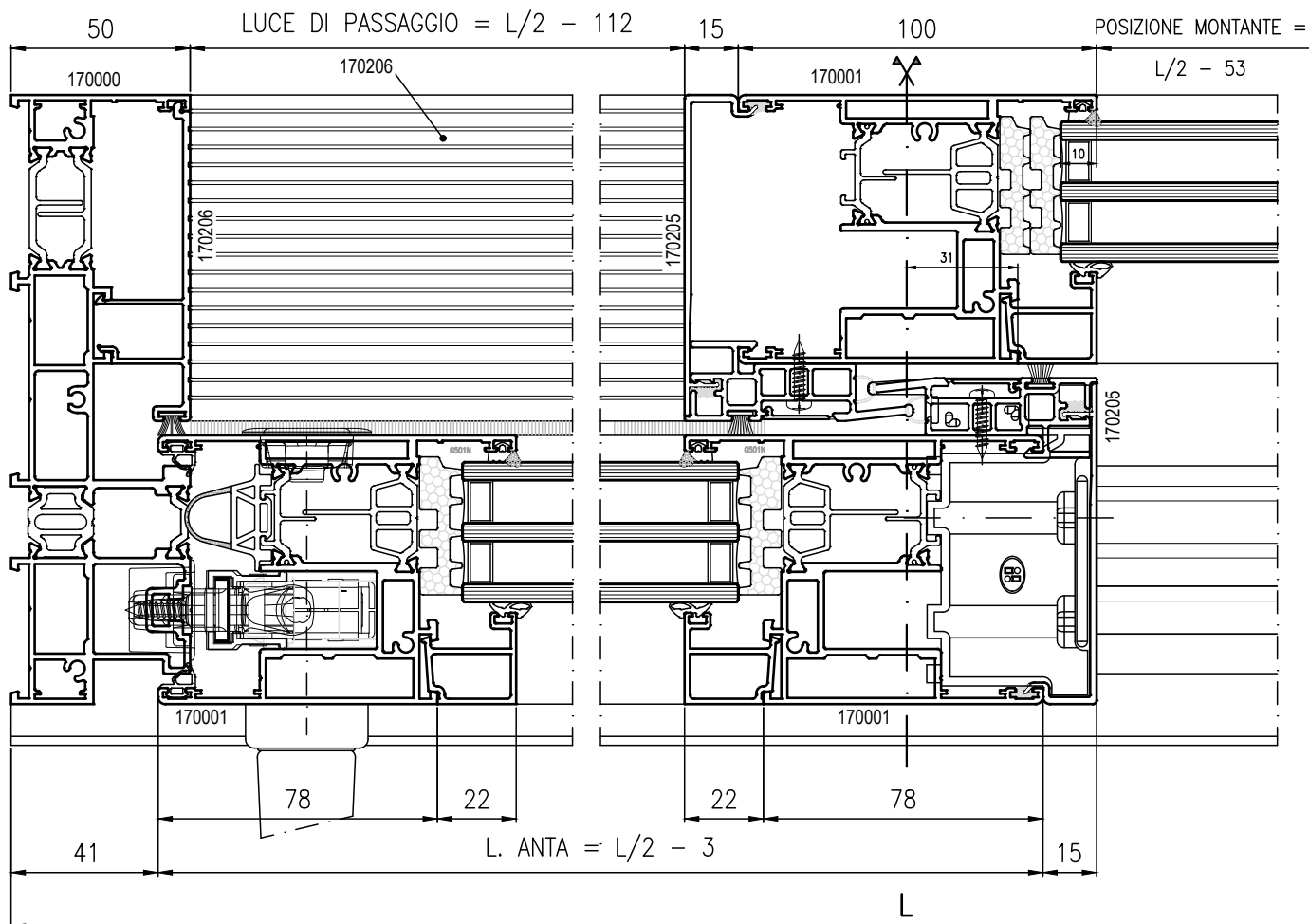
KIT ACCESSORI

COD.	DESCRIZIONE	N°
DMF	ALZANTE SCORREVOLE 1 ANTE + FISSO LATERALE	1

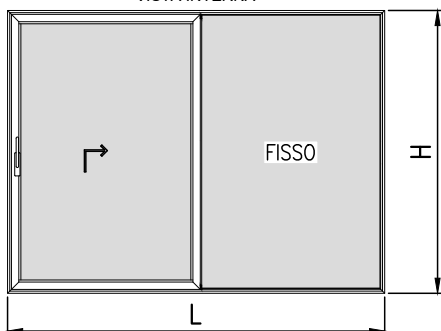
TT070	COPPIA DI TAPPI PER ANTA E LABIRINTO CENTRALE	1
-------	---	---

COD.	DESCRIZIONE	L. ANTA	N°
DAC1	ASTA DI COLLEGAMENTO	720 - 1300	1
DAC2	ASTA DI COLLEGAMENTO	1225 - 1800	1
DAC3	ASTA DI COLLEGAMENTO	1730 - 2305	1
DAC4	ASTA DI COLLEGAMENTO	2235 - 2870	1
DAC5	ASTA DI COLLEGAMENTO	2740 - 3385	1

COD.	DESCRIZIONE	H. ANTA	N°
DCP1	CREMONESE DA 300kg	745 - 1360	1
DCP2	CREMONESE DA 300kg	1260 - 1760	1
DCP3	CREMONESE DA 300kg	1660 - 2160	1
DCP4	CREMONESE DA 300kg	2060 - 2560	1
DCP5	CREMONESE DA 300kg	2460 - 2860	1
DCP6	CREMONESE DA 300kg	2860 - 3360	1



VISTA INTERNA



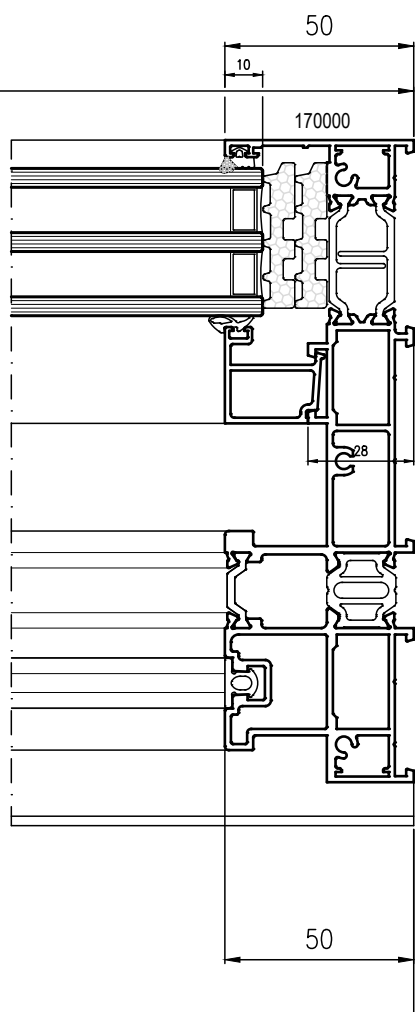
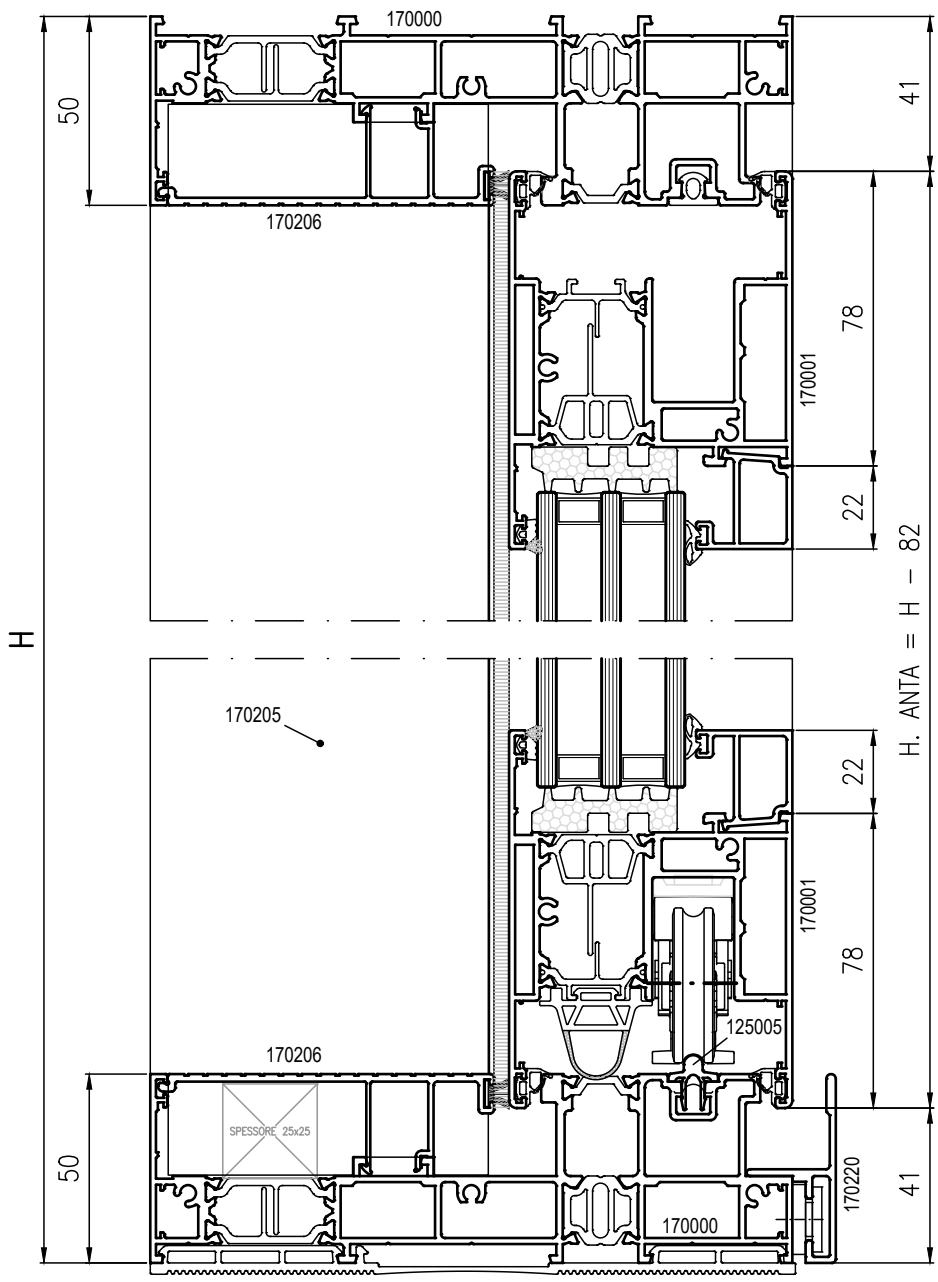
MANIGLIONI

COD.	DESCRIZIONE	N°
KM1*	MANIGLIONE INTERNO CON CONCHIGLIA	1
KM2*	MANIGLIONE INTERNO ED ESTERNO	1
KM3*	MANIGLIONE INTERNO CON CILINDRO	1
DVMC**	CONFEZIONE VITI + QUADRO	1

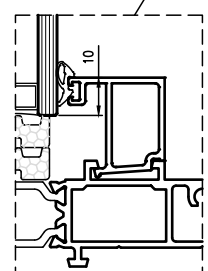
* PER FINITURA VEDERE LISTINO ACCESSORI
 ** PER MANIGLIONE CON CONCHIGLIA

EXTRA KIT

COD.	DESCRIZIONE	N°
TA079	SCATOLA GANCIO SCIOLTA	1
TA080	AMMORTIZZATORE AGGIUNTIVO (per ante oltre 220 e fino a 400 kg)	1
GY021	BLOCCHETTO DI FISSAGGIO	L / 400



N.B. PER LA MISURA DEL VETRO PARTE FISSA, CONSIDERARE UNA ENTRATA DI 10mm NEI FERMAVETRI ORIZZONTALI E VERTICALI



DISTINTA GUARNIZIONI

CODICE	DESCRIZIONE	N°
TG245	GUARNIZIONE PERIMETRALE DI BATTUTA	2L + 2H
TG046	GUARNIZIONE DI TENUTA SUPPLEMENTARE	L/2 + H
TG047	GUARNIZIONE ISOLANTE INFERIORE	L
TG032	GUARNIZIONE CINGIVETRO ESTERNA	2L + 4H
	GUARNIZIONE CINGIVETRO INTERNA	2L + 4H
TG300	SOTTOVETRO ISOLANTE	3L + 6H
Z146	GUARNIZIONE DI FINITURA	L + H
Z818	SPAZZOLINO PER CARTER DI FINITURA	L + H
Z819	SPAZZOLINO PER LABIRINTO CENTRALE	2H

FINESTRA CON DUE ANTE MOBILI

SOLUZIONE TELAIO 45°

DISTINTA PROFILATI

CODICE	PROFILATO	DESCRIZIONE	MISURA TAGLIO	TAGLIO	N°
170003		TELAIO L	L		2
			H		2
170001		ANTA	$L/2 + 1,5$		4
			$H - 82$		4
170205		RIPORTO CENTRALE PER ANTA	$H - 172$		2
125005		BINARIO PER CARRELLO	$L - 100$		2
72530*		FERMAVETRO PER ANTA	L. anta - 156		4
			H. anta - 200		4
Z822		LABIRINTO PER ANTA	$H - 172$		2
170220		GOCCIOLATOIO	L		2

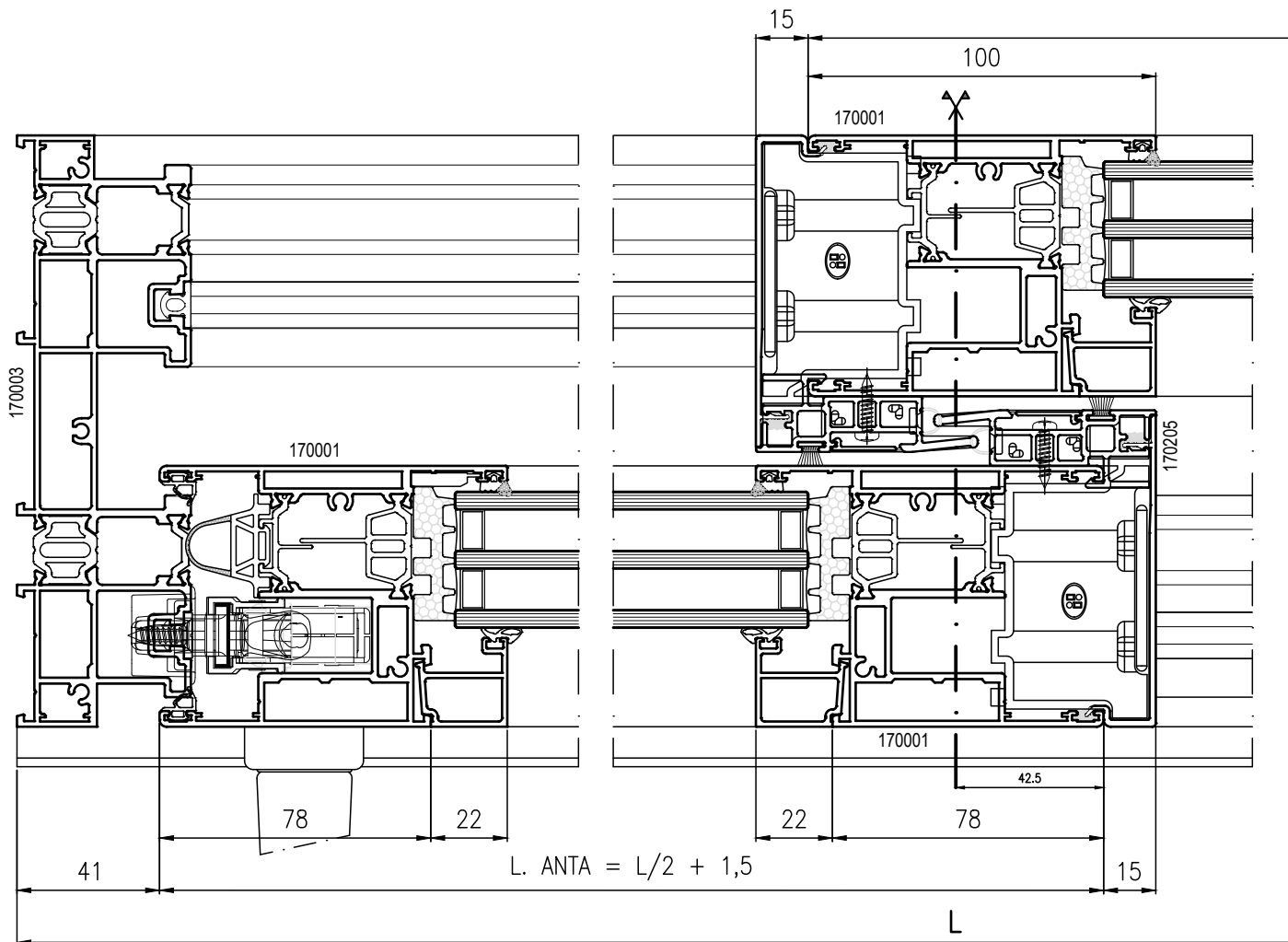
KIT ACCESSORI

COD.	DESCRIZIONE	N°
DMM	ALZANTE SCORREVOLE 2 ANTE MOBILI	1

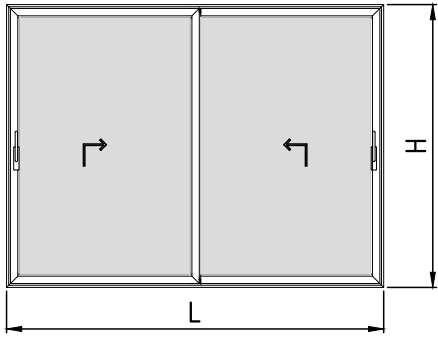
TT070	COPPIA DI TAPPI PER ANTA E LABIRINTO CENTRALE	2
-------	---	---

COD.	DESCRIZIONE	L. ANTA	N°
DAC1	ASTA DI COLLEGAMENTO	720 - 1300	2
DAC2	ASTA DI COLLEGAMENTO	1225 - 1800	2
DAC3	ASTA DI COLLEGAMENTO	1730 - 2305	2
DAC4	ASTA DI COLLEGAMENTO	2235 - 2870	2
DAC5	ASTA DI COLLEGAMENTO	2740 - 3385	2

COD.	DESCRIZIONE	H. ANTA	N°
DCP1	CREMONESE DA 300kg	745 - 1360	2
DCP2	CREMONESE DA 300kg	1260 - 1760	2
DCP3	CREMONESE DA 300kg	1660 - 2160	2
DCP4	CREMONESE DA 300kg	2060 - 2560	2
DCP5	CREMONESE DA 300kg	2460 - 2860	2
DCP6	CREMONESE DA 300kg	2860 - 3360	2



VISTA INTERNA



MANIGLIONI

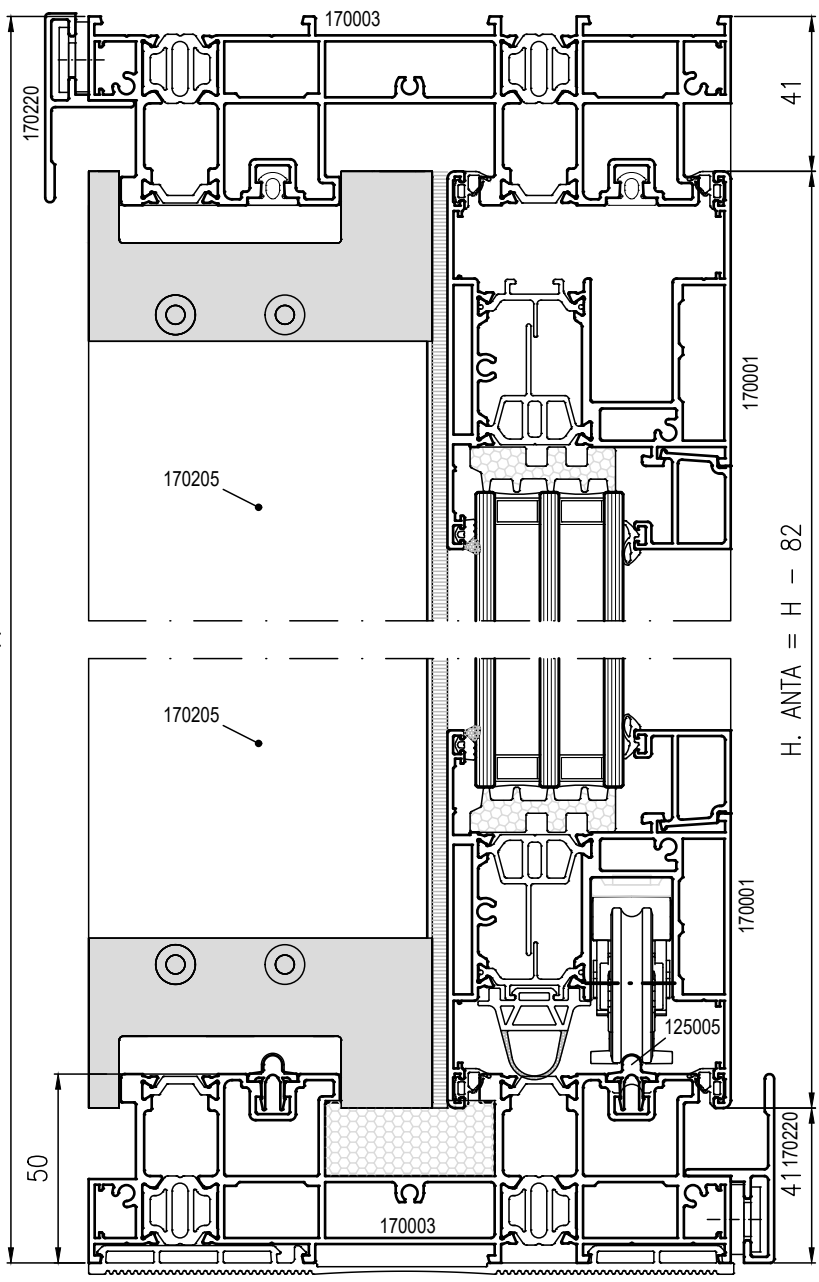
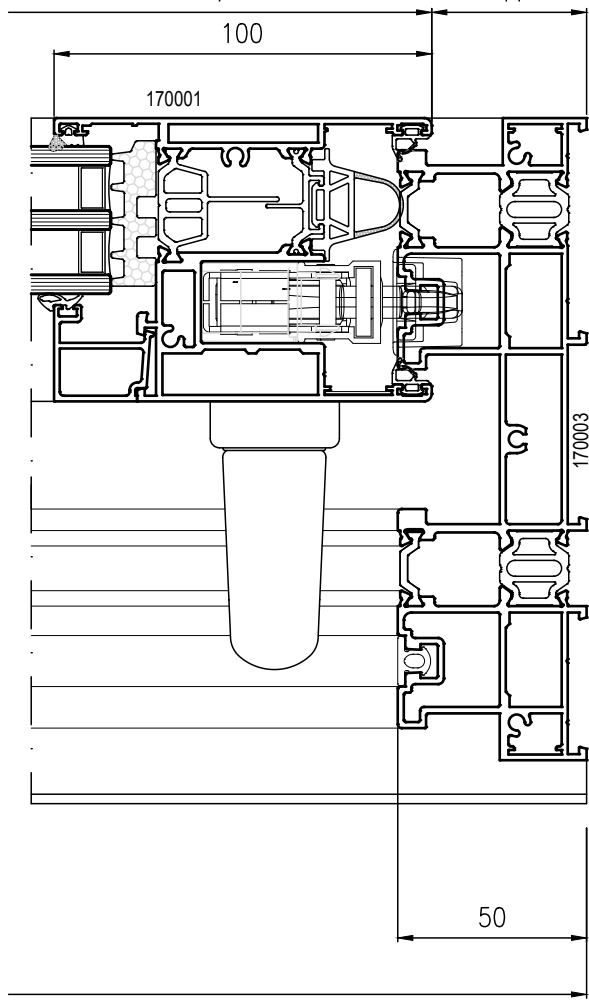
COD.	DESCRIZIONE	N°
KM1*	MANIGLIONE INTERNO CON CONCHIGLIA	2
KM2*	MANIGLIONE INTERNO ED ESTERNO	2
KM3*	MANIGLIONE INTERNO CON CILINDRO	2
DVMC**	CONFEZIONE VITI + QUADRO	2

* PER FINITURA VEDERE LISTINO ACCESSORI
 ** PER MANIGLIONE CON CONCHIGLIA

EXTRA KIT

COD.	DESCRIZIONE	N°
TA079	SCATOLA GANCIO SCIOLTA	2
TA080	AMMORTIZZATORE AGGIUNTIVO (per ante oltre 220 e fino a 400 kg)	2
GY021	BLOCCHETTO DI FISSAGGIO	L / 400

$L. ANTA = L/2 + 1,5$



DISTINTA GUARNIZIONI

CODICE	DESCRIZIONE	N°
TG245	GUARNIZIONE PERIMETRALE DI BATTUTA	4L + 4H
TG046	GUARNIZIONE DI TENUTA SUPPLEMENTARE	L + 2H
TG047	GUARNIZIONE ISOLANTE INFERIORE	L
TG032	GUARNIZIONE CINGIVETRO ESTERNA	2L + 4H
	GUARNIZIONE CINGIVETRO INTERNA	2L + 4H
TG300	SOTTOVETRO ISOLANTE	2H + 4H
Z146	GUARNIZIONE DI FINITURA	4H + 2L
Z819	SPAZZOLINO PER LABIRINTO CENTRALE	2H

FINESTRA CON ANTA MOBILE E FISSO LATERALE SOLUZIONE TELAIO 45°E SOGLIA RIBASSATA

DISTINTA PROFILATI

CODICE	PROFILATO	DESCRIZIONE	MISURA TAGLIO	TAGLIO	N°
170000		TELAIO L	L		1
			H		1Dx 1Sx
170001		ANTA	L/2 - 3		2
			H - 55.5		2
170001		ANTA / MONTANTE	H - 32		1
170205		RIPORTO CENTRALE PER ANTA/MONTANTE	H - 37		1
		RIPORTO CENTRALE PER ANTA	H - 145.5		1
170206		CARTER SUPERIORE	L/2 - 112		1
		CARTER LATERALE	H - 37		1
72530*		FERMAVETRO PER ANTA	L. anta - 156		2
			H. anta - 200		2
72530*		FERMAVETRO PER FISSO	L/2 - 59		2
			H - 104.5		2
Z822		LABIRINTO PER ANTA	H - 145.5		1
Z822		LABIRINTO PER FISSO	H - 56.5		1
170004		SOGLIA RIBASSATA	L - 46		1
125005		BINARIO ALLUMINIO	L - 100		1

DISTINTA PROFILATI

CODICE	PROFILATO	DESCRIZIONE	MIS. TAGLIO	TAGLIO	N°
170011		TELAIO RIPORTATO PER FISSO	L/2 - 49.5		1
170212		FINITURA SOGLIA RIBASSATA	L/2 - 112		1
170215		ATTACCO PER 170212	L/2 - 150		2

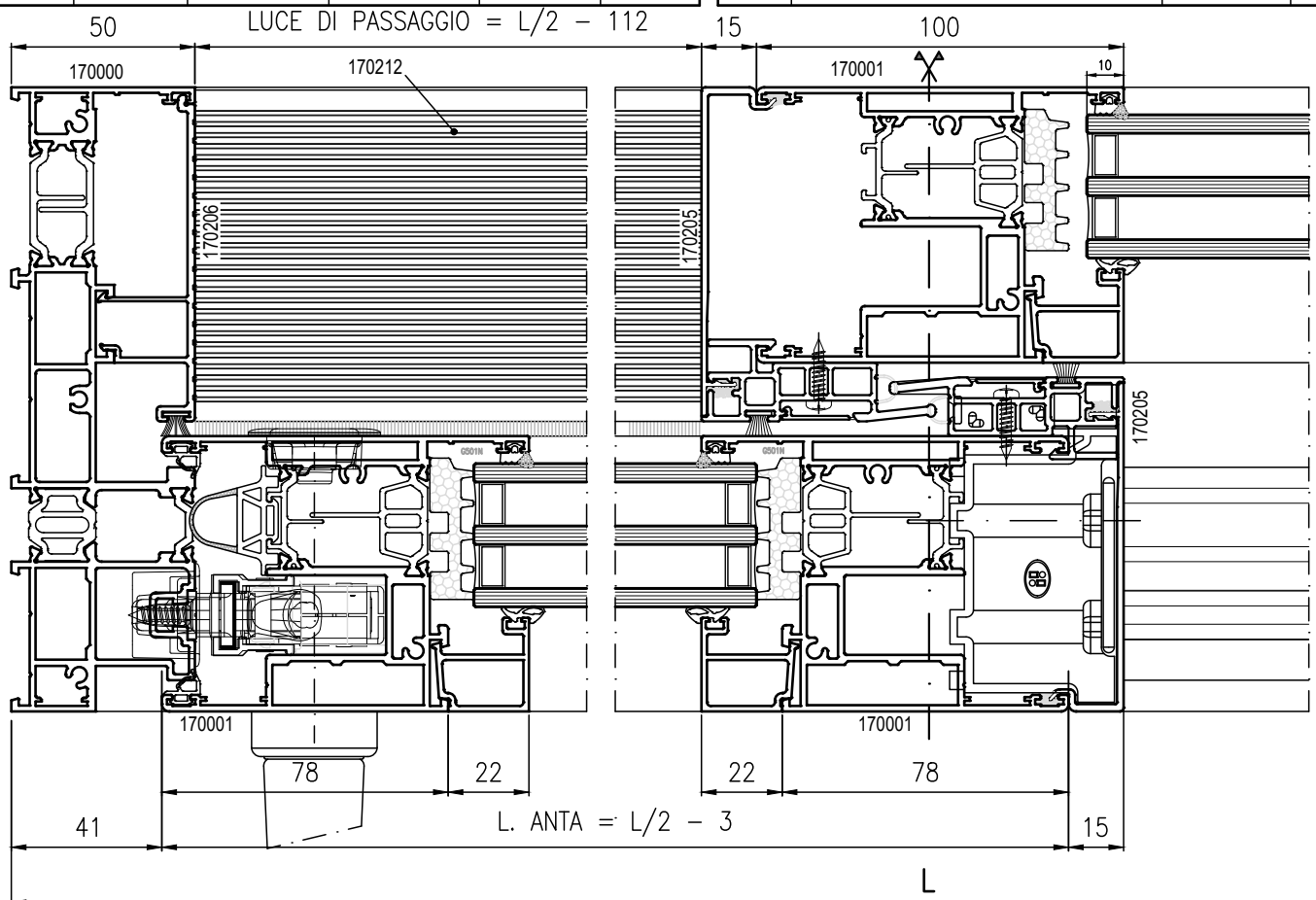
KIT ACCESSORI

COD.	DESCRIZIONE	N°
DMFR	ALZANTE SCORREVOLE 1 ANTA + FISSO LATERALE SOGLIA RIB.	1

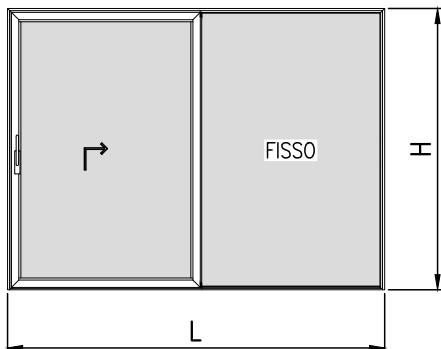
TT070	COPPIA DI TAPPI PER ANTA E LABIRINTO CENTRALE	1
-------	---	---

COD.	DESCRIZIONE	L. ANTA	N°
DAC1	ASTA DI COLLEGAMENTO	720 - 1300	1
DAC2	ASTA DI COLLEGAMENTO	1225 - 1800	1
DAC3	ASTA DI COLLEGAMENTO	1730 - 2305	1
DAC4	ASTA DI COLLEGAMENTO	2235 - 2870	1
DAC5	ASTA DI COLLEGAMENTO	2740 - 3385	1

COD.	DESCRIZIONE	H. ANTA	N°
DCP1	CREMONESE DA 300kg	745 - 1360	1
DCP2	CREMONESE DA 300kg	1260 - 1760	1
DCP3	CREMONESE DA 300kg	1660 - 2160	1
DCP4	CREMONESE DA 300kg	2060 - 2560	1
DCP5	CREMONESE DA 300kg	2460 - 2860	1
DCP6	CREMONESE DA 300kg	2860 - 3360	1



VISTA INTERNA



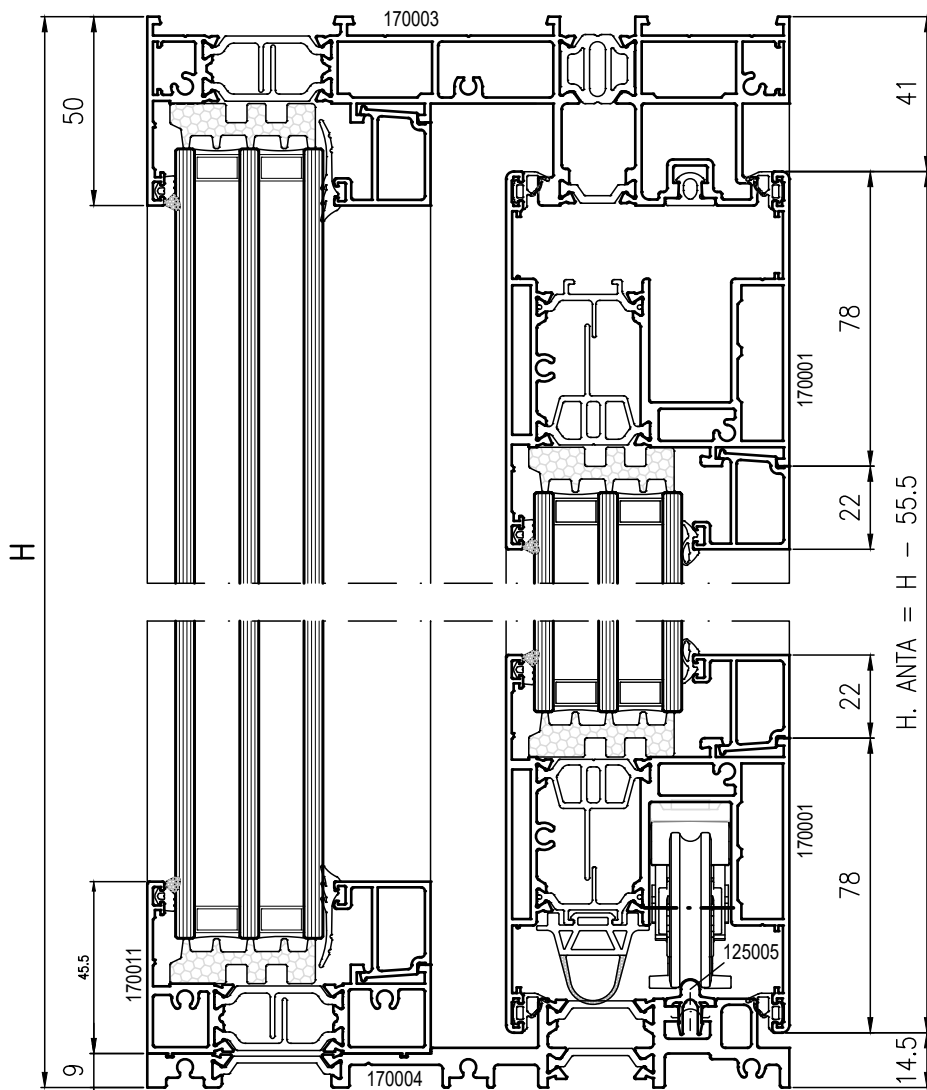
MANIGLIONI

COD.	DESCRIZIONE	N°
KM1*	MANIGLIONE INTERNO CON CONCHIGLIA	1
KM2*	MANIGLIONE INTERNO ED ESTERNO	1
KM3*	MANIGLIONE INTERNO CON CILINDRO	1
DVMC**	CONFEZIONE VITI + QUADRO	1

* PER FINITURA VEDERE LISTINO ACCESSORI
 ** PER MANIGLIONE CON CONCHIGLIA

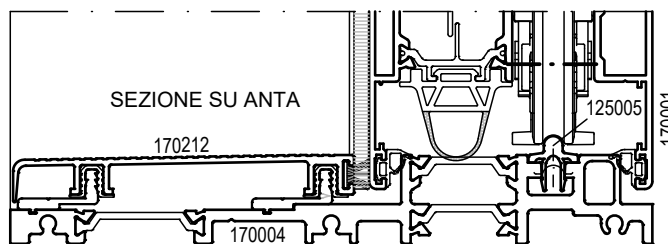
EXTRA KIT

COD.	DESCRIZIONE	N°
TA079	SCATOLA GANCIO SCIOLTA	1
TA080	AMMORTIZZATORE AGGIUNTIVO (per ante oltre 220 e fino a 400 kg)	1



SEZIONE SU FISSO

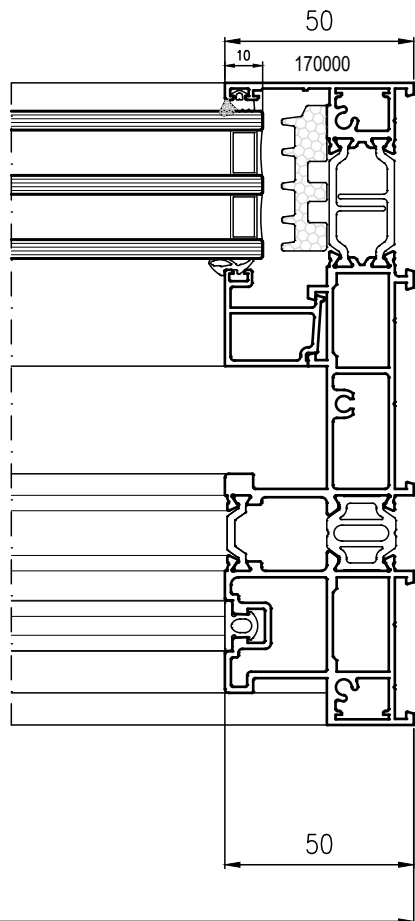
N.B. NON UTILIZZABILE IN CASO DI SERRAMENTI PARTICOLARMENTE ESPOSTI



SEZIONE SU ANTA

DISTINTA GUARNIZIONI

CODICE	DESCRIZIONE	N°
TG245	GUARNIZIONE PERIMETRALE DI BATTUTA	2L + 2H
TG046	GUARNIZIONE DI TENUTA SUPPLEMENTARE	L/2 + H
TG032	GUARNIZIONE CINGIVETRO ESTERNA	2L + 4H
	GUARNIZIONE CINGIVETRO INTERNA	2L + 4H
TG300	SOTTOVETRO ISOLANTE	2L + 4H
Z146	GUARNIZIONE DI FINITURA	2H
Z818	SPAZZOLINO PER CARTER DI FINITURA	L + H
Z819	SPAZZOLINO PER LABIRINTO CENTRALE	2H
GX003	GUARNIZIONE PER CARTELLINA 170212	L



FINESTRA CON DUE ANTE MOBILI SOLUZIONE TELAIO 90°

DISTINTA PROFILATI

CODICE	PROFILATO	DESCRIZIONE	MISURA TAGLIO	TAGLIO	N°
170003		TELAIO L	L - 47		2
170009		TELAIO 90°	H		2
170010		BINARIO x 90°	H - 100		2
170001		ANTA	L/2 + 1,5		4
			H - 82		4
170205		RIPORTO CENTRALE PER ANTA	H - 172		2
125005		BINARIO PER CARRELLO	L - 100		2
72530*		FERMAVETRO PER ANTA	L. anta - 156		4
			H. anta - 200		4
Z822		LABIRINTO PER ANTA	H - 172		2
170220		GOCCIOLATOIO	L		2

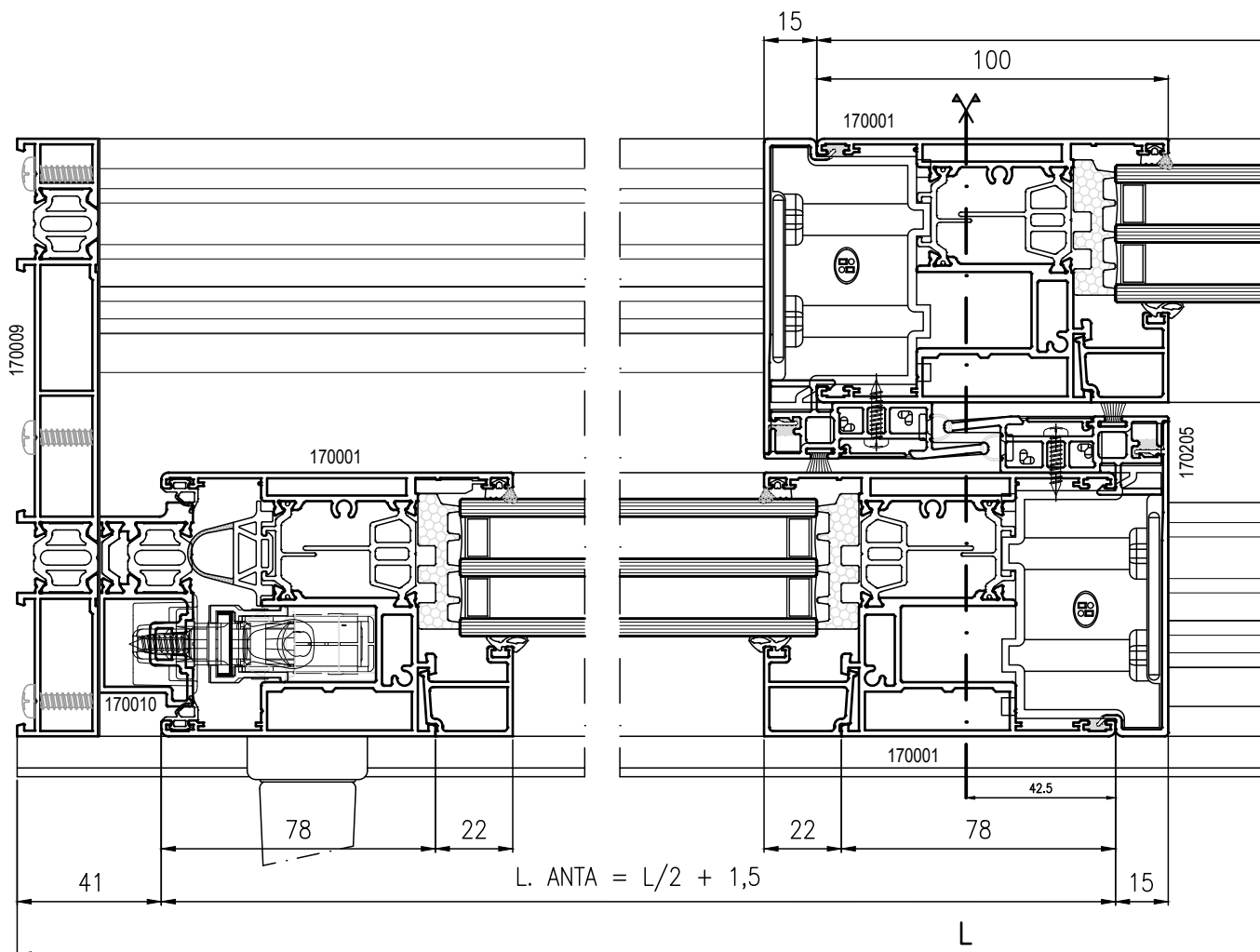
KIT ACCESSORI

COD.	DESCRIZIONE	N°
DMM90	ALZANTE SCORREVOLE 2 ANTE MOBILI TELAIO 90°	1

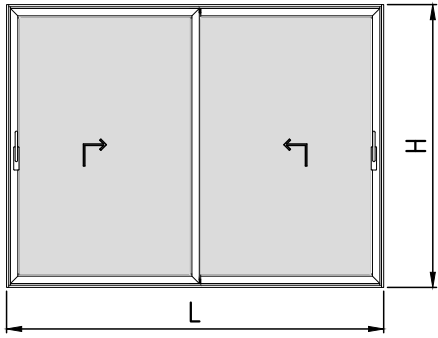
TT070	COPPIA DI TAPPI PER ANTA E LABIRINTO CENTRALE	2
-------	---	---

COD.	DESCRIZIONE	L. ANTA	N°
DAC1	ASTA DI COLLEGAMENTO	720 - 1300	2
DAC2	ASTA DI COLLEGAMENTO	1225 - 1800	2
DAC3	ASTA DI COLLEGAMENTO	1730 - 2305	2
DAC4	ASTA DI COLLEGAMENTO	2235 - 2870	2
DAC5	ASTA DI COLLEGAMENTO	2740 - 3385	2

COD.	DESCRIZIONE	H. ANTA	N°
DCP1	CREMONESE DA 300kg	745 - 1360	2
DCP2	CREMONESE DA 300kg	1260 - 1760	2
DCP3	CREMONESE DA 300kg	1660 - 2160	2
DCP4	CREMONESE DA 300kg	2060 - 2560	2
DCP5	CREMONESE DA 300kg	2460 - 2860	2
DCP6	CREMONESE DA 300kg	2860 - 3360	2



VISTA INTERNA



MANIGLIONI

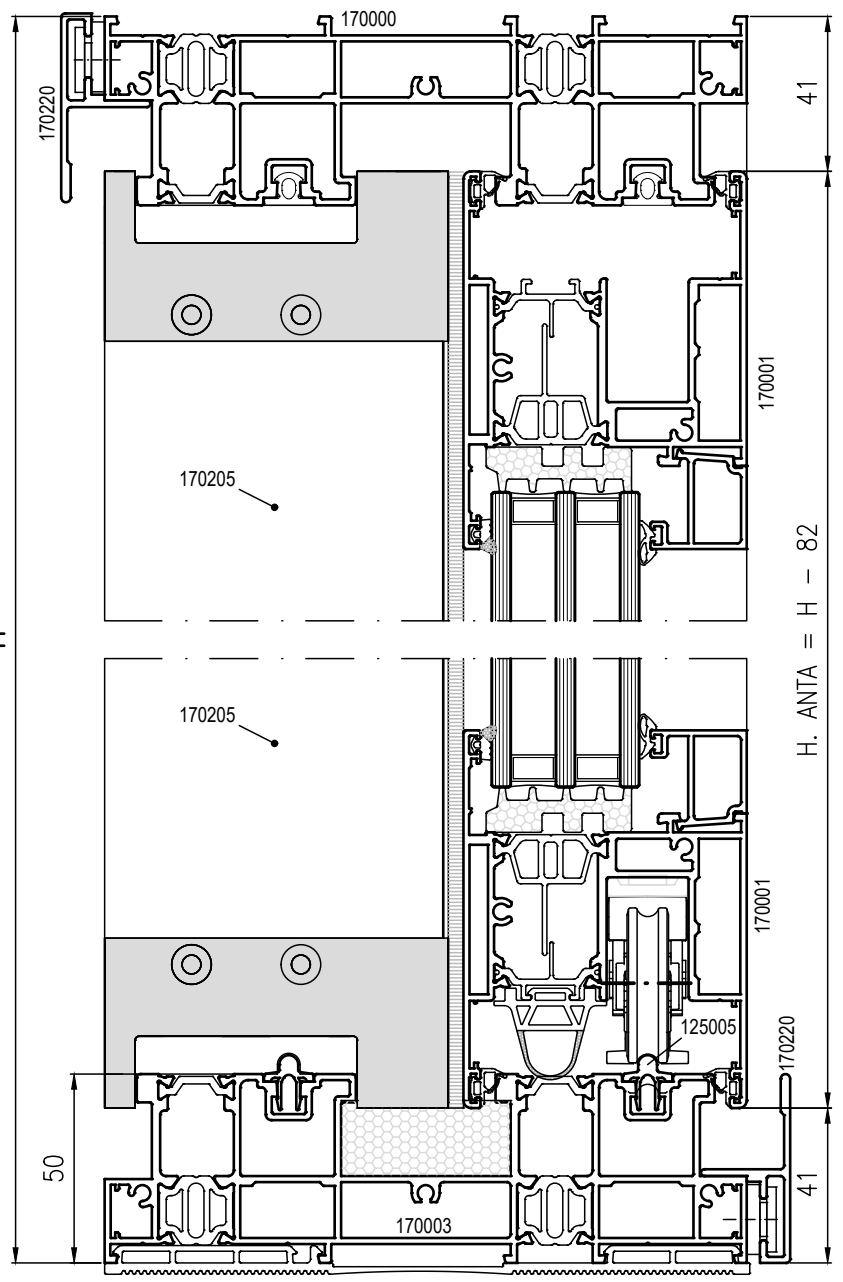
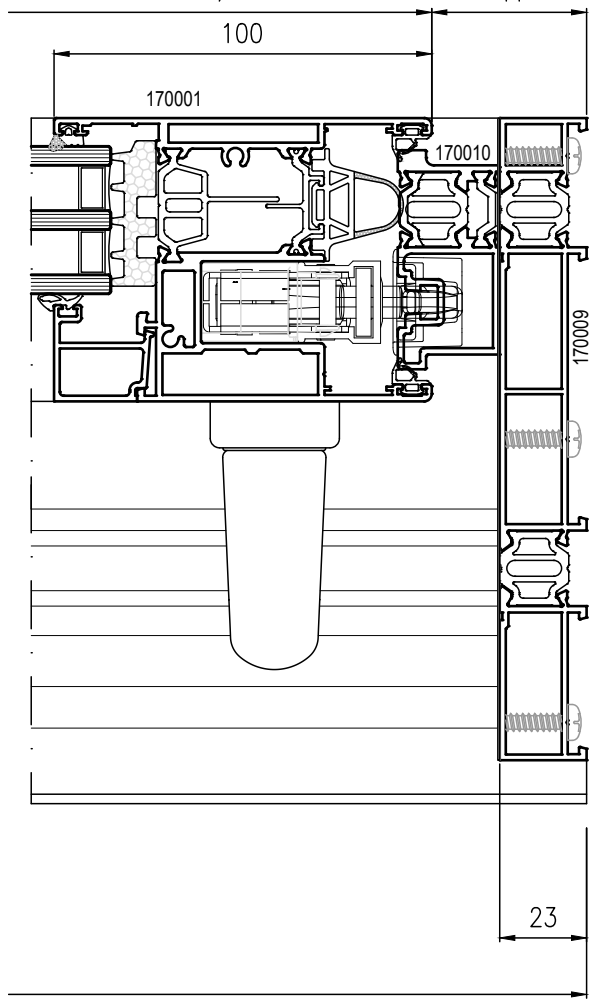
COD.	DESCRIZIONE	N°
KM1*	MANIGLIONE INTERNO CON CONCHIGLIA	2
KM2*	MANIGLIONE INTERNO ED ESTERNO	2
KM3*	MANIGLIONE INTERNO CON CILINDRO	2
DVMC**	CONFEZIONE VITI + QUADRO	2

* PER FINITURA VEDERE LISTINO ACCESSORI
 ** PER MANIGLIONE CON CONCHIGLIA

EXTRA KIT

COD.	DESCRIZIONE	N°
TA079	SCATOLA GANCIO SCIOLTA	1
TA080	AMMORTIZZATORE AGGIUNTIVO (per ante oltre 220 e fino a 400 kg)	2
GY021	BLOCCHETTO DI GIUNZIONE	L / 400

$L. ANTA = L/2 + 1,5$



DISTINTA GUARNIZIONI

CODICE	DESCRIZIONE	N°
TG245	GUARNIZIONE PERIMETRALE DI BATTUTA	4L + 4H
TG046	GUARNIZIONE DI TENUTA SUPPLEMENTARE	L + 2H
TG047	GUARNIZIONE ISOLANTE INFERIORE	L
TG032	GUARNIZIONE CINGIVETRO ESTERNA	2L + 4H
	GUARNIZIONE CINGIVETRO INTERNA	2L + 4H
TG300	SOTTOVETRO ISOLANTE	2H + 4H
Z146	GUARNIZIONE DI FINITURA	4H + 2L
Z819	SPAZZOLINO PER LABIRINTO	2H

FINESTRA CON ANTA MOBILE E FISSO LATERALE SOLUZIONE TELAIO 90°

DISTINTA PROFILATI

CODICE	PROFILATO	DESCRIZIONE	MISURA TAGLIO	TAGLIO	N°
170000		TELAIO L	L - 47		2
170009		TELAIO 90°	H		2
170010		BINARIO RIPORTATO	H - 100		1
170011		RIPORTO PER FISSO	H - 46		1
170001		ANTA	L/2 + 8		2
			H - 82		2
170001		ANTA/MONTANTE	H - 46		1
170205		RIPORTO CENTRALE PER ANTA/MONTANTE	H - 56.5		1
		RIPORTO CENTRALE PER ANTA	H - 172		1
170206		CARTER	L/2 - 74		1
					1
125005		BINARIO PER CARRELLO	L - 100		1
72530*		FERMAVETRO PER ANTA	L. anta - 156		4
			H. anta - 200		4
72530*		FERMAVETRO PER FISSO	L/2 - 88.5		2
			H - 100		2
Z822		LABIRINTO PER ANTA	H - 172		1
		LABIRINTO PER FISSO	H - 46.5		1
170220		GOCCIOLATOIO	L		2

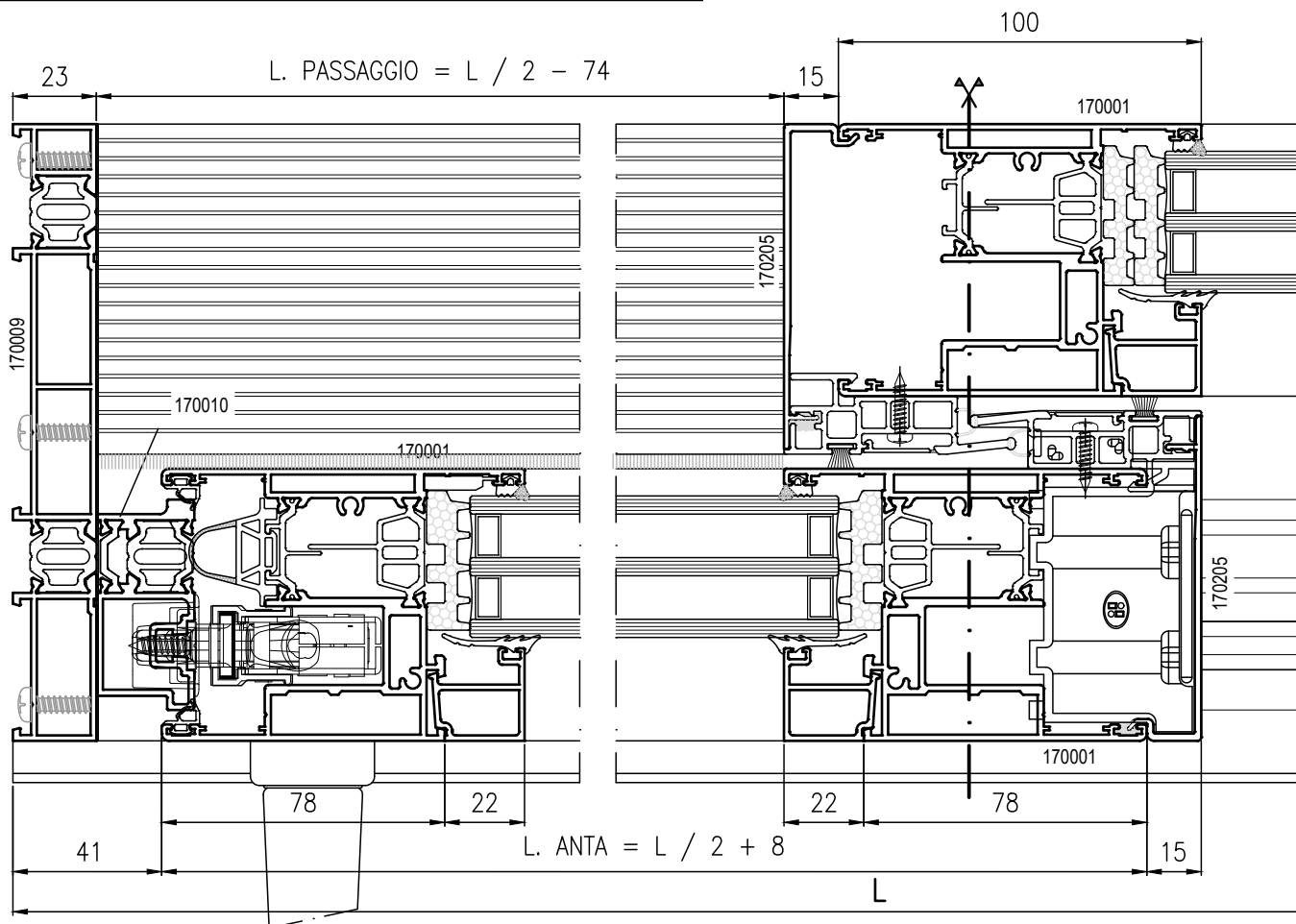
KIT ACCESSORI

COD.	DESCRIZIONE	N°
DMF90	ALZANTE SCORREVOLE 1 ANTE + FISSO LATERALE TELAIO 90°	1

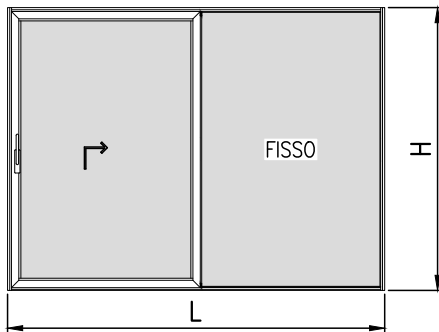
TT070	COPPIA DI TAPPI PER ANTA E LABIRINTO CENTRALE	1
-------	---	---

COD.	DESCRIZIONE	L. ANTA	N°
DAC1	ASTA DI COLLEGAMENTO	720 - 1300	2
DAC2	ASTA DI COLLEGAMENTO	1225 - 1800	2
DAC3	ASTA DI COLLEGAMENTO	1730 - 2305	2
DAC4	ASTA DI COLLEGAMENTO	2235 - 2870	2
DAC5	ASTA DI COLLEGAMENTO	2740 - 3385	2

COD.	DESCRIZIONE	H. ANTA	N°
DCP1	CREMONESE DA 300kg	745 - 1360	2
DCP2	CREMONESE DA 300kg	1260 - 1760	2
DCP3	CREMONESE DA 300kg	1660 - 2160	2
DCP4	CREMONESE DA 300kg	2060 - 2560	2
DCP5	CREMONESE DA 300kg	2460 - 2860	2
DCP6	CREMONESE DA 300kg	2860 - 3360	2



VISTA INTERNA



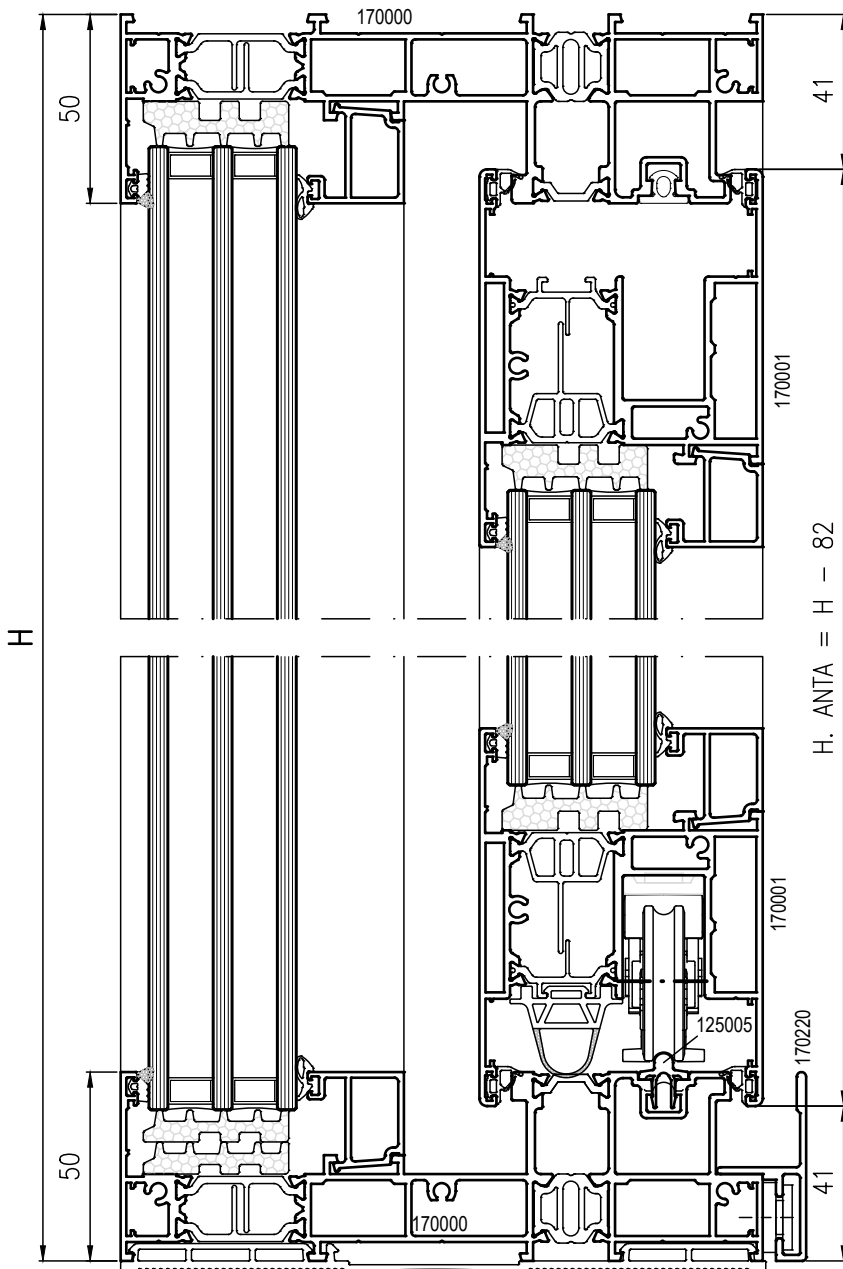
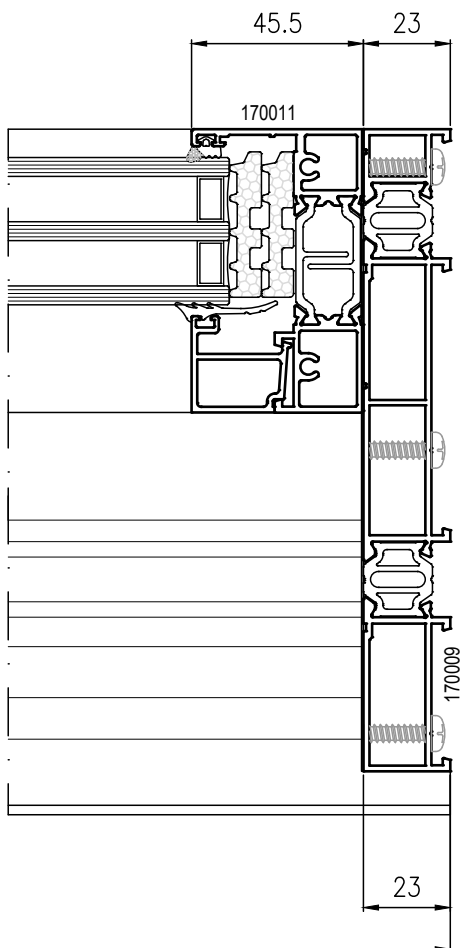
MANIGLIONI

COD.	DESCRIZIONE	N°
KM1*	MANIGLIONE INTERNO CON CONCHIGLIA	2
KM2*	MANIGLIONE INTERNO ED ESTERNO	2
KM3*	MANIGLIONE INTERNO CON CILINDRO	2
DVMC**	CONFEZIONE VITI + QUADRO	2

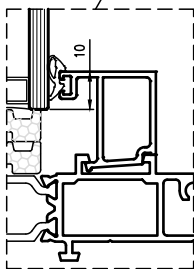
* PER FINITURA VEDERE LISTINO ACCESSORI
 ** PER MANIGLIONE CON CONCHIGLIA

EXTRA KIT

COD.	DESCRIZIONE	N°
TA079	SCATOLA GANCIO SCIOLTA	1
TA080	AMMORTIZZATORE AGGIUNTIVO (per ante oltre 220 e fino a 400 kg)	1
GY021	BLOCCHETTO DI GIUNZIONE	L / 400



N.B. PER LA MISURA IN ALTEZZA DEL VETRO PARTE FISSA, CONSIDERARE UNA ENTRATA DI 10mm NEI FERMAVETRI ORIZZONTALI E VERTICALI



DISTINTA GUARNIZIONI

CODICE	DESCRIZIONE	N°
TG245	GUARNIZIONE PERIMETRALE DI BATTUTA	2L + 2H
TG046	GUARNIZIONE DI TENUTA SUPPLEMENTARE	L/2 + H
TG047	GUARNIZIONE ISOLANTE INFERIORE	L
TG032	GUARNIZIONE CINGIVETRO ESTERNA	2L + 4H
	GUARNIZIONE CINGIVETRO INTERNA	2L + 4H
TG300	SOTTOVETRO ISOLANTE	3L + 6H
Z146	GUARNIZIONE DI FINITURA	L + H
Z818	SPAZZOLINO PER CARTER DI FINITURA	L + H
Z819	SPAZZOLINO PER LABIRINTO CENTRALE	2H

FINESTRA CON ANTA MOBILE E FISSO LATERALE SOLUZIONE TELAIO 90° E SOGLIA RIBASSATA

DISTINTA PROFILATI

CODICE	PROFILATO	DESCRIZIONE	MISURA TAGLIO	TAGLIO	N°
170000		TELAIO L	L - 47		1
170004		SOGLIA RIB	H - 47		1
170009		TELAIO 90°	H		2
170010		BINARIO RIPORTATO	H - 100		1
170011		RIPORTO PER FISSO	H - 32		1
170001		ANTA	L/2 + 8		2
			H - 55.5		2
170001		ANTA/MONTANTE	H - 32		1
170205		RIPORTO CENTRALE PER ANTA/MONTANTE	H - 37		1
		RIPORTO CENTRALE PER ANTA	H - 145.5		1
170206		CARTER	L/2 - 74		1
125005		BINARIO PER CARRELLO	L - 100		1
72530*		FERMAVETRO PER ANTA	L. anta - 156		4
			H. anta - 200		4
72530*		FERMAVETRO PER FISSO	L/2 - 88.5		2
			H - 104.5		2
Z822		LABIRINTO PER ANTA	H - 145.5		1
		LABIRINTO PER FISSO	H - 32		1
170220		GOCCIOLATOIO	L		2

DISTINTA PROFILATI

CODICE	PROFILATO	DESCRIZIONE	MIS. TAGLIO	TAGLIO	N°
170011		TELAIO RIPORTATO PER FISSO	L/2 - 78.5		1
170212		FINITURA SOGLIA RIBASSATA	L/2 - 74		1
170215		ATTACCO PER 170212	L/2 - 100		2

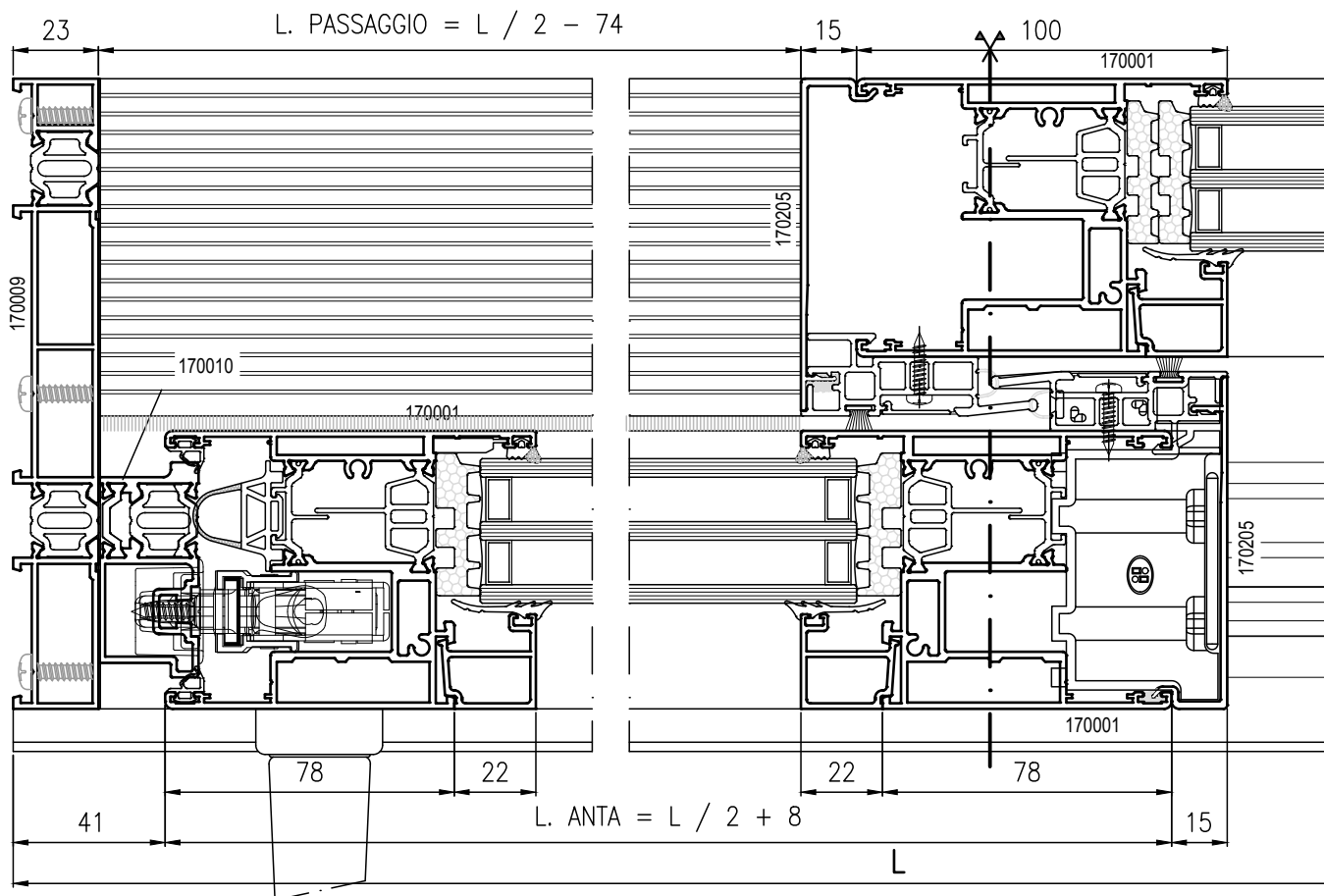
KIT ACCESSORI

COD.	DESCRIZIONE	N°
DMF90R	ALZANTE SCORREVOLE 1 ANTE + FISSO LAT. T 90° E SOG. RIB	1

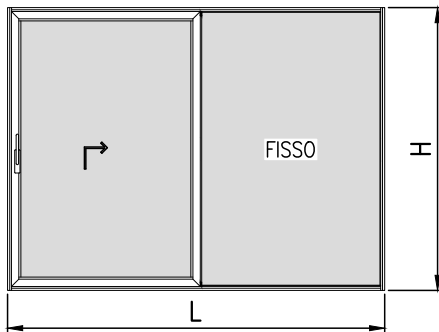
TT070	COPPIA DI TAPPI PER ANTA E LABIRINTO CENTRALE	1
-------	---	---

COD.	DESCRIZIONE	L. ANTA	N°
DAC1	ASTA DI COLLEGAMENTO	720 - 1300	2
DAC2	ASTA DI COLLEGAMENTO	1225 - 1800	2
DAC3	ASTA DI COLLEGAMENTO	1730 - 2305	2
DAC4	ASTA DI COLLEGAMENTO	2235 - 2870	2
DAC5	ASTA DI COLLEGAMENTO	2740 - 3385	2

COD.	DESCRIZIONE	H. ANTA	N°
DCP1	CREMONESE DA 300kg	745 - 1360	2
DCP2	CREMONESE DA 300kg	1260 - 1760	2
DCP3	CREMONESE DA 300kg	1660 - 2160	2
DCP4	CREMONESE DA 300kg	2060 - 2560	2
DCP5	CREMONESE DA 300kg	2460 - 2860	2
DCP6	CREMONESE DA 300kg	2860 - 3360	2



VISTA INTERNA



MANIGLIONI

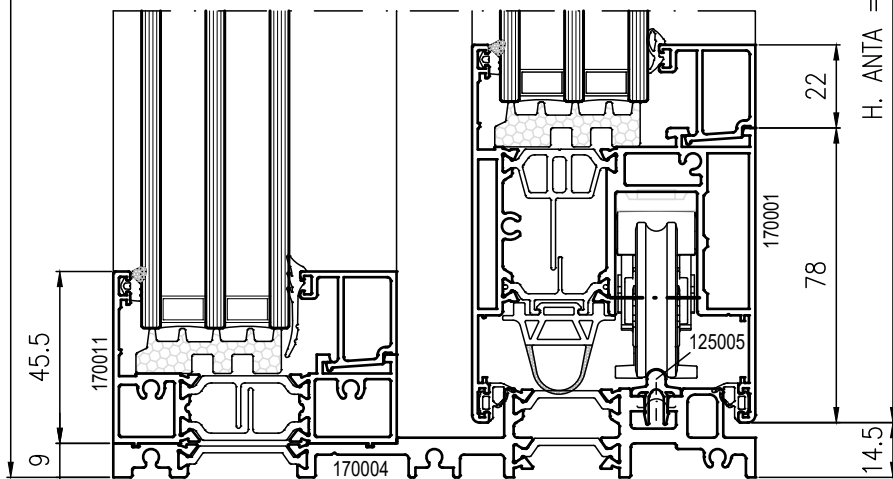
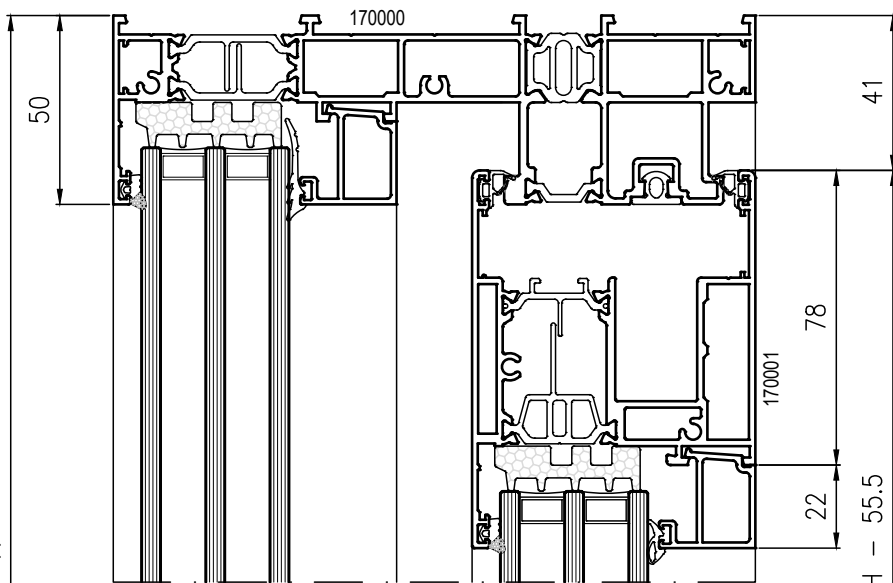
COD.	DESCRIZIONE	N°
KM1*	MANIGLIONE INTERNO CON CONCHIGLIA	2
KM2*	MANIGLIONE INTERNO ED ESTERNO	2
KM3*	MANIGLIONE INTERNO CON CILINDRO	2
DVMC**	CONFEZIONE VITI + QUADRO	2

* PER FINITURA VEDERE LISTINO ACCESSORI
 ** PER MANIGLIONE CON CONCHIGLIA

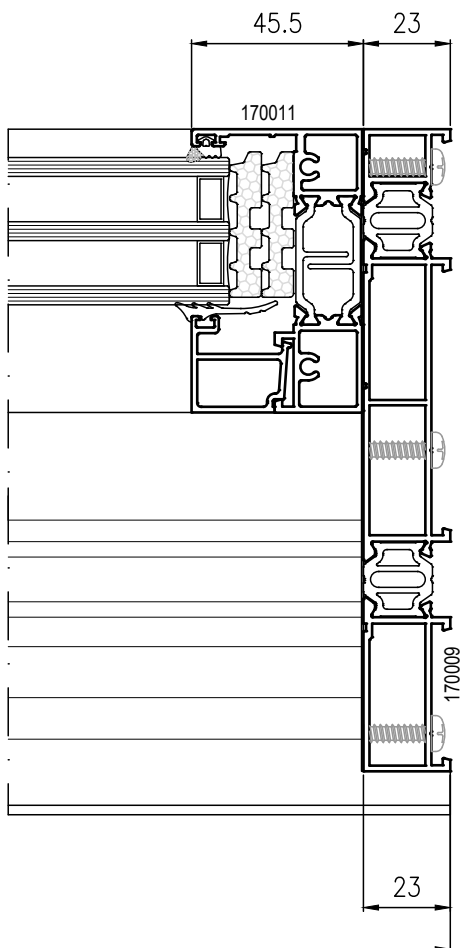
EXTRA KIT

COD.	DESCRIZIONE	N°
TA079	SCATOLA GANCIO SCIOLTA	1
TA080	AMMORTIZZATORE AGGIUNTIVO (per ante oltre 220 e fino a 400 kg)	1
GY021	BLOCCHETTO DI GIUNZIONE	L / 400

H

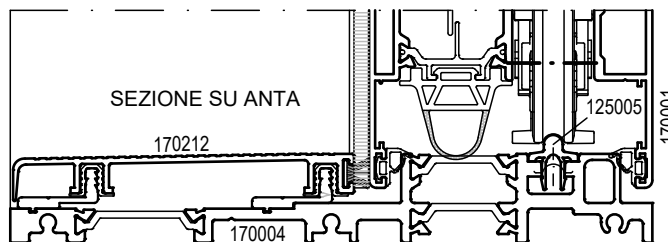


H. ANTA = H - 55.5



SEZIONE SU FISSO

N.B. NON UTILIZZABILE IN CASO DI SERRAMENTI PARTICOLARMENTE ESPOSTI



SEZIONE SU ANTA

DISTINTA GUARNIZIONI

CODICE	DESCRIZIONE	N°
TG245	GUARNIZIONE PERIMETRALE DI BATTUTA	2L + 2H
TG046	GUARNIZIONE DI TENUTA SUPPLEMENTARE	L/2 + H
TG032	GUARNIZIONE CINGIVETRO ESTERNA	2L + 4H
	GUARNIZIONE CINGIVETRO INTERNA	2L + 4H
TG300	SOTTOVETRO ISOLANTE	3L + 6H
Z146	GUARNIZIONE DI FINITURA	L + H
Z818	SPAZZOLINO PER CARTER DI FINITURA	L + H
Z819	SPAZZOLINO PER LABIRINTO CENTRALE	2H

FINESTRA CON ANTA MOBILE E FISSO LATERALE SOLUZIONE TELAIO 45° NODO CENTRALE RIDOTTO

DISTINTA PROFILATI

CODICE	PROFILATO	DESCRIZIONE	MISURA TAGLIO	TAGLIO	N°
170000		TELAIO L	L		2
			H		2
170001		ANTA	L/2 - 50		1Dx 1Sx
			H - 82		1
170013		ANTA RID MONTANTE	H ANTA - 66		1
			H - 46		1
170222		RIPORTO CENTRALE PER ANTA/MONTANTE	H - 46		1
		RIPORTO CENTRALE PER ANTA	H ANTA - 66		1
170206		CARTER	L/2 - 86		2
			H - 56.5		1
72530*		FERMAVETRO PER ANTA	L. anta - 83		2
			H. anta - 200		2
72530*		FERMAVETRO PER FISSO	L/2 - 20		2
			H - 100		2
Z823		LABIRINTO PER ANTA	H ANTA - 66		1
Z823		LABIRINTO PER FISSO	H - 46		1
170220		GOCCIOLATOIO	L		2
125005		BINARIO ALLUMINIO	L - 100		1

KIT ACCESSORI

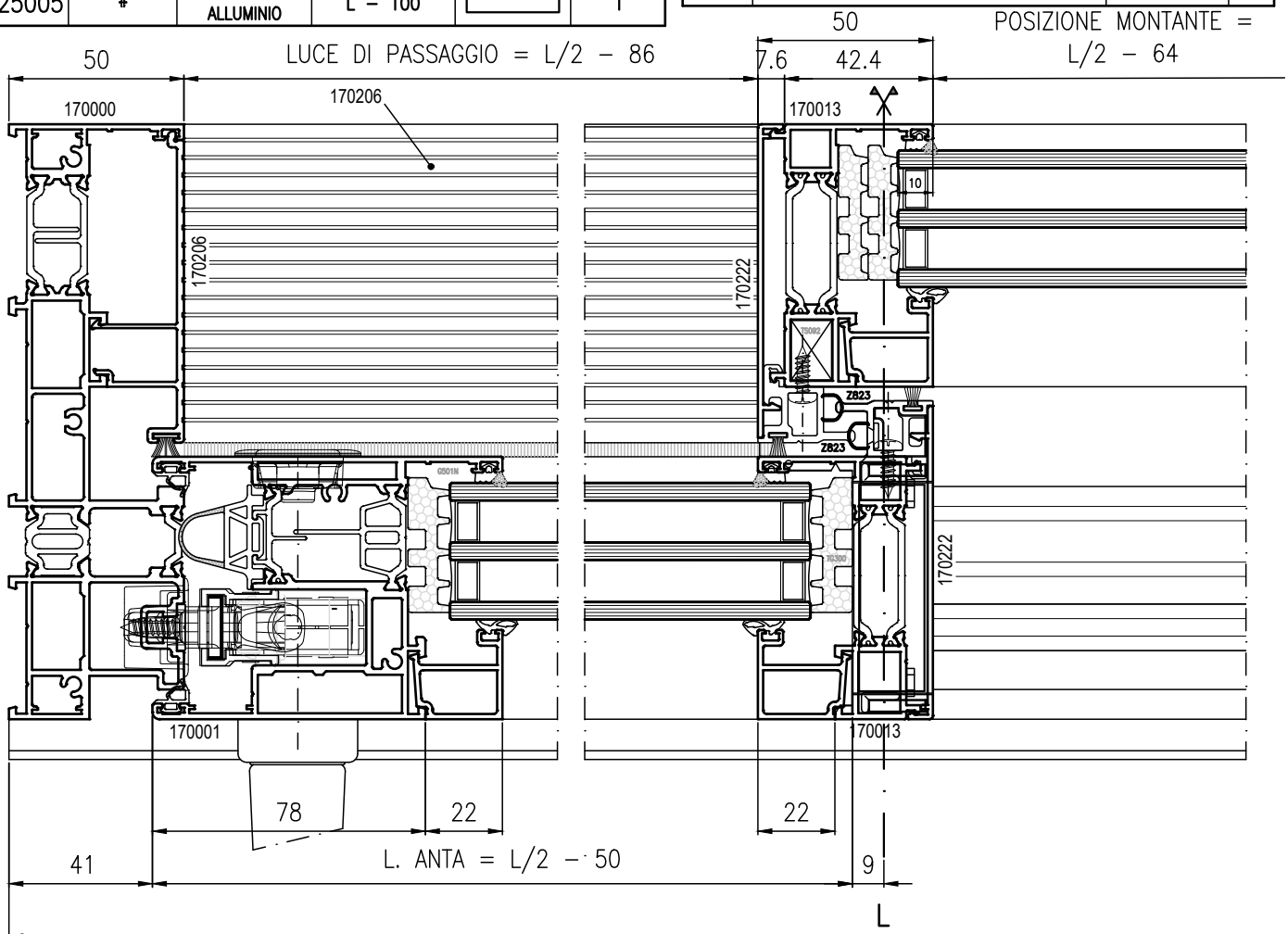
COD.	DESCRIZIONE	N°
DMF	ALZANTE SCORREVOLE 1 ANTE + FISSO LATERALE	1

KIT AGGIUNTIVI

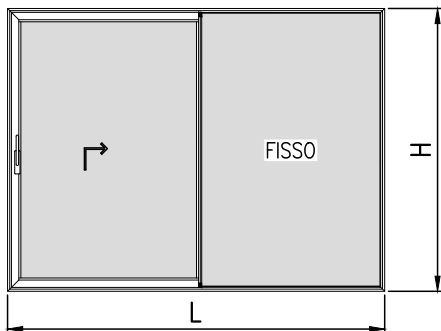
COD.	DESCRIZIONE	N°
TT078	KIT TAPPI PER INCONTRO CENTRALE RIDOTTO	1
TS092	KIT CAVALLOTTI PER MONTANTE FISSO RIDOTTO	1

COD.	DESCRIZIONE	L. ANTA	N°
DAC1	ASTA DI COLLEGAMENTO	720 - 1300	1
DAC2	ASTA DI COLLEGAMENTO	1225 - 1800	1
DAC3	ASTA DI COLLEGAMENTO	1730 - 2305	1
DAC4	ASTA DI COLLEGAMENTO	2235 - 2870	1
DAC5	ASTA DI COLLEGAMENTO	2740 - 3385	1

COD.	DESCRIZIONE	H. ANTA	N°
DCP1	CREMONESE DA 300kg	745 - 1360	1
DCP2	CREMONESE DA 300kg	1260 - 1760	1
DCP3	CREMONESE DA 300kg	1660 - 2160	1
DCP4	CREMONESE DA 300kg	2060 - 2560	1
DCP5	CREMONESE DA 300kg	2460 - 2860	1
DCP6	CREMONESE DA 300kg	2860 - 3360	1



VISTA INTERNA



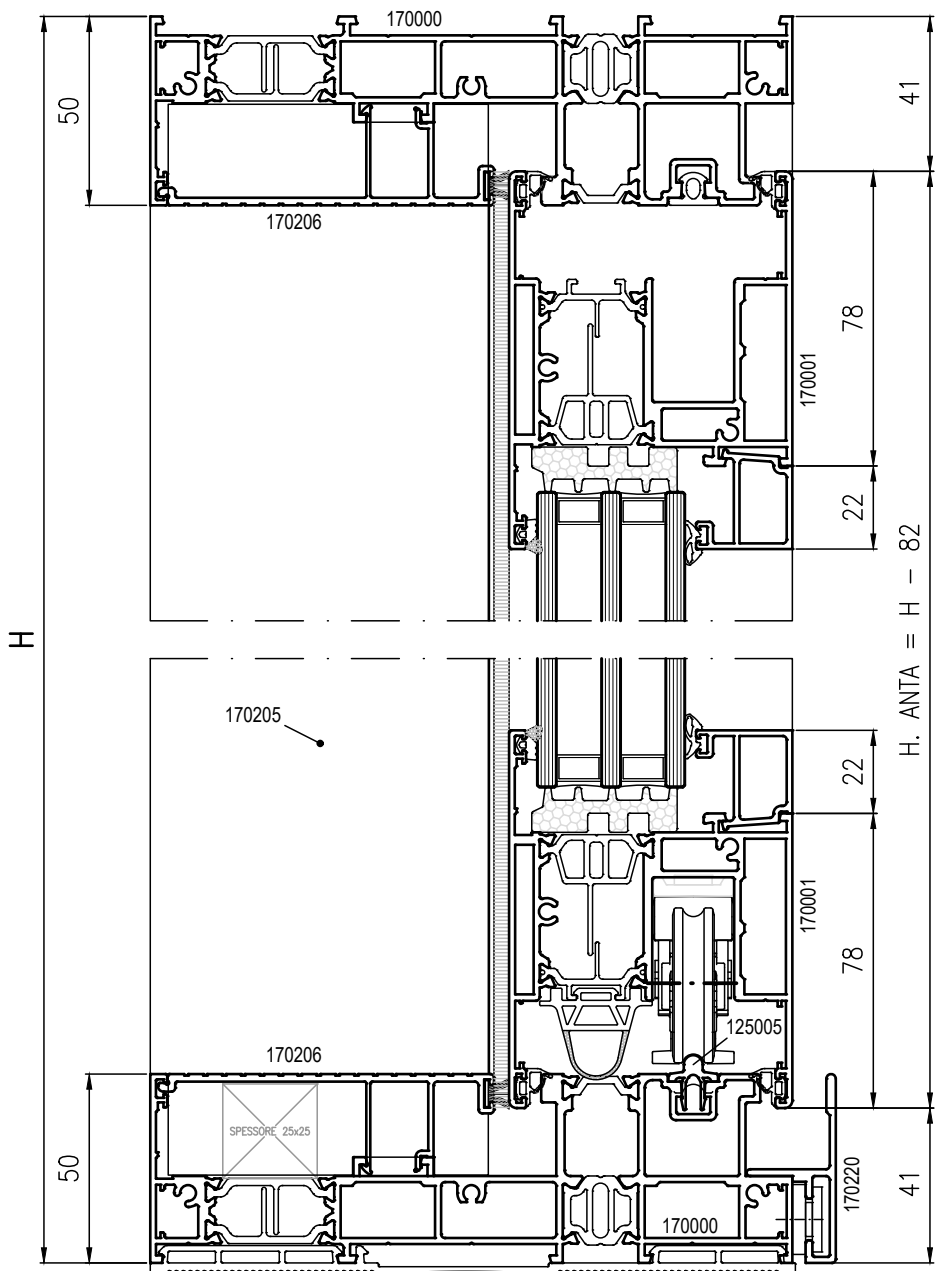
MANIGLIONI

COD.	DESCRIZIONE	N°
KM1*	MANIGLIONE INTERNO CON CONCHIGLIA	1
KM2*	MANIGLIONE INTERNO ED ESTERNO	1
KM3*	MANIGLIONE INTERNO CON CILINDRO	1
DVMC**	CONFEZIONE VITI + QUADRO	1

* PER FINITURA VEDERE LISTINO ACCESSORI
 ** PER MANIGLIONE CON CONCHIGLIA

EXTRA KIT

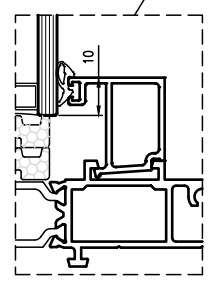
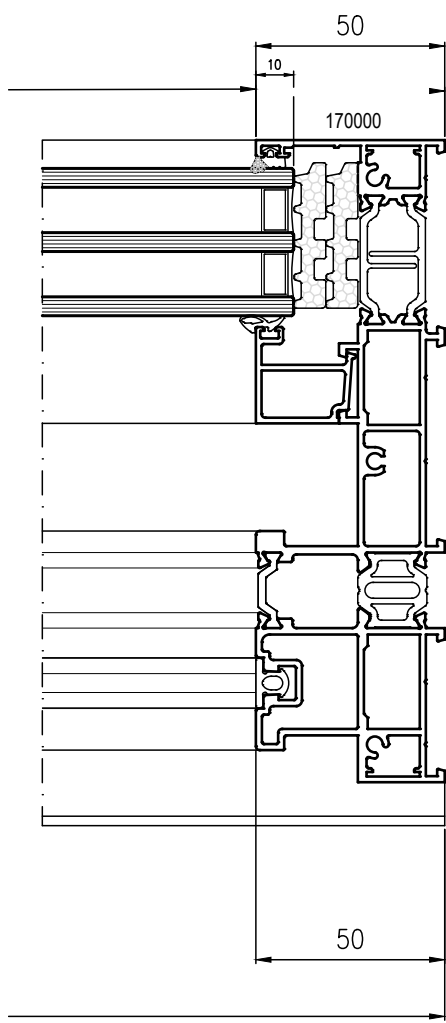
COD.	DESCRIZIONE	N°
TA079	SCATOLA GANCIO SCIOLTA	1
TA080	AMMORTIZZATORE AGGIUNTIVO (per ante oltre 220 e fino a 400 kg)	1
GY021	BLOCCETTO DI FISSAGGIO	L / 400



H

H. ANTA = H - 82

N.B. PER LA MISURA DEL VETRO PARTE FISSA, CONSIDERARE UNA ENTRATA DI 10mm NEI FERMAVETRI ORIZZONTALI E VERTICALI



DISTINTA GUARNIZIONI

CODICE	DESCRIZIONE	N°
TG245	GUARNIZIONE PERIMETRALE DI BATTUTA	2L + 2H
TG046	GUARNIZIONE DI TENUTA SUPPLEMENTARE	L/2 + H
TG047	GUARNIZIONE ISOLANTE INFERIORE	L
TG032	GUARNIZIONE CINGIVETRO ESTERNA	2L + 4H
	GUARNIZIONE CINGIVETRO INTERNA	2L + 4H
TG300	SOTTOVETRO ISOLANTE	3L + 6H
Z146	GUARNIZIONE DI FINITURA	L + H
Z818	SPAZZOLINO PER CARTER DI FINITURA	L + H
Z819	SPAZZOLINO PER LABIRINTO CENTRALE	2H

FINESTRA CON DUE ANTE MOBILI

SOLUZIONE TELAIO 45°

NODO CENTRALE RIDOTTO

DISTINTA PROFILATI

CODICE	PROFILATO	DESCRIZIONE	MISURA TAGLIO	TAGLIO	N°
170003		TELAIO L	L		2
			H		2
170001		ANTA	L/2 - 39		2Dx 2Sx
			H - 82		2
170013		ANTA RID.	H ANTA - 66		2
170222		RIPORTO CENTRALE PER ANTA	H ANTA - 66		2
125005		BINARIO PER CARRELLO	L - 100		2
72530*		FERMAVETRO PER ANTA	L. anta - 83		4
			H. anta - 200		4
Z823		LABIRINTO PER ANTA	H ANTA - 66		2
170220		GOCCIOLATOIO	L		2

KIT ACCESSORI

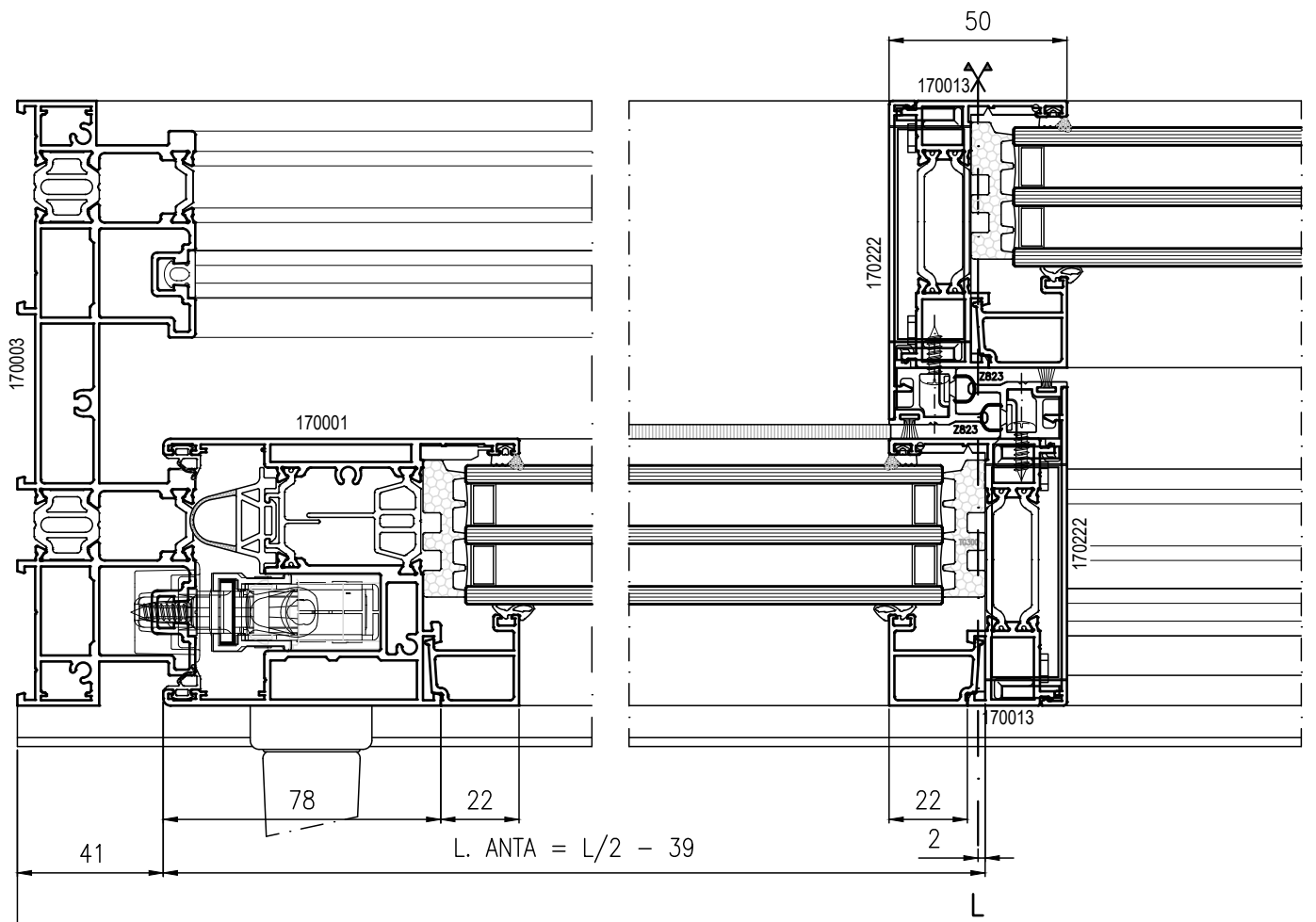
COD.	DESCRIZIONE	N°
DMM	ALZANTE SCORREVOLE 2 ANTE MOBILI	1

KIT AGGIUNTIVI

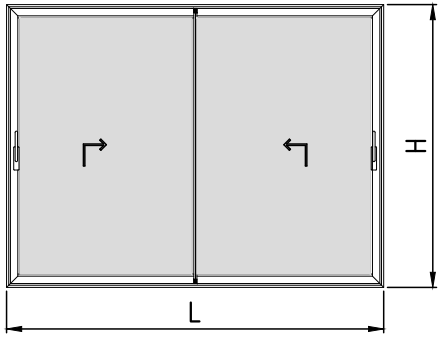
COD.	DESCRIZIONE	N°
TT078	KIT TAPPI PER INCONTRO CENTRALE RIDOTTO	1

COD.	DESCRIZIONE	L. ANTA	N°
DAC1	ASTA DI COLLEGAMENTO	720 - 1300	2
DAC2	ASTA DI COLLEGAMENTO	1225 - 1800	2
DAC3	ASTA DI COLLEGAMENTO	1730 - 2305	2
DAC4	ASTA DI COLLEGAMENTO	2235 - 2870	2
DAC5	ASTA DI COLLEGAMENTO	2740 - 3385	2

COD.	DESCRIZIONE	H. ANTA	N°
DCP1	CREMONESE DA 300kg	745 - 1360	2
DCP2	CREMONESE DA 300kg	1260 - 1760	2
DCP3	CREMONESE DA 300kg	1660 - 2160	2
DCP4	CREMONESE DA 300kg	2060 - 2560	2
DCP5	CREMONESE DA 300kg	2460 - 2860	2
DCP6	CREMONESE DA 300kg	2860 - 3360	2



VISTA INTERNA



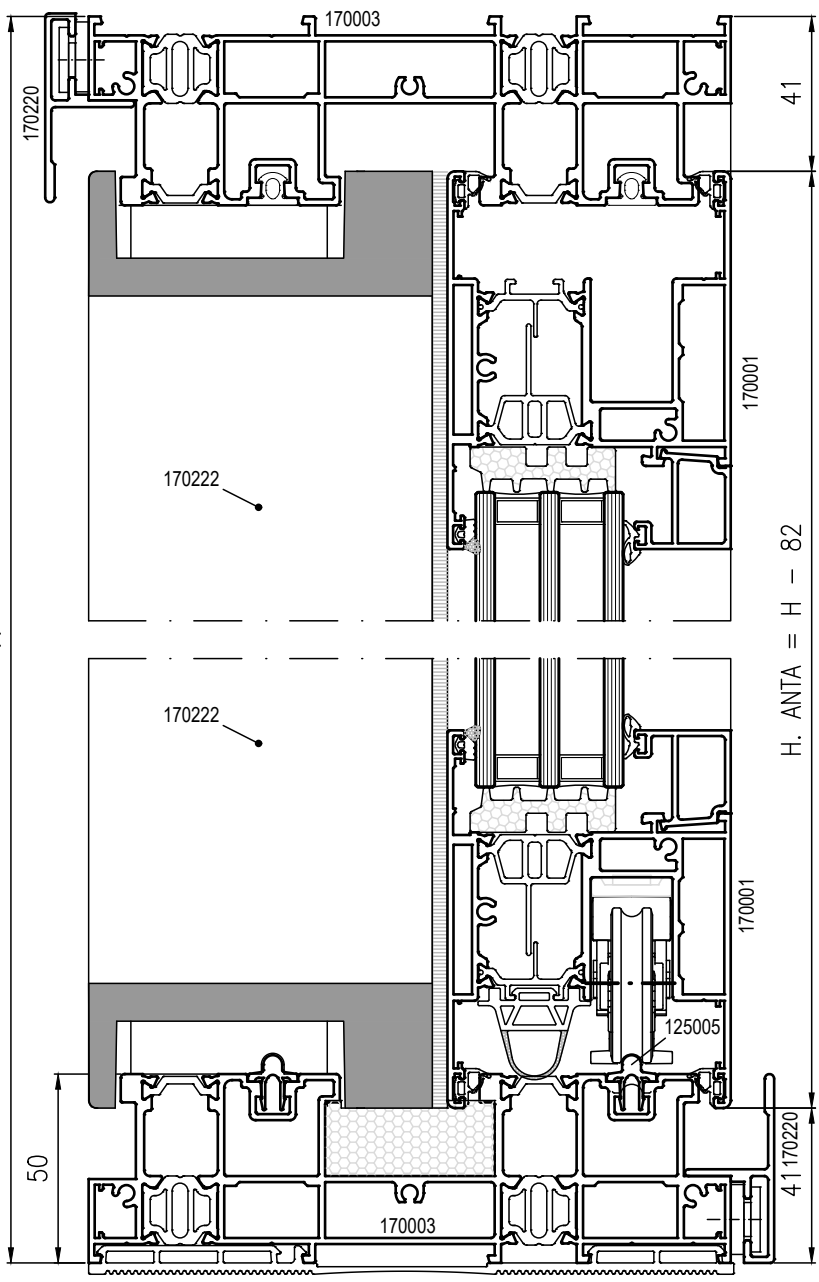
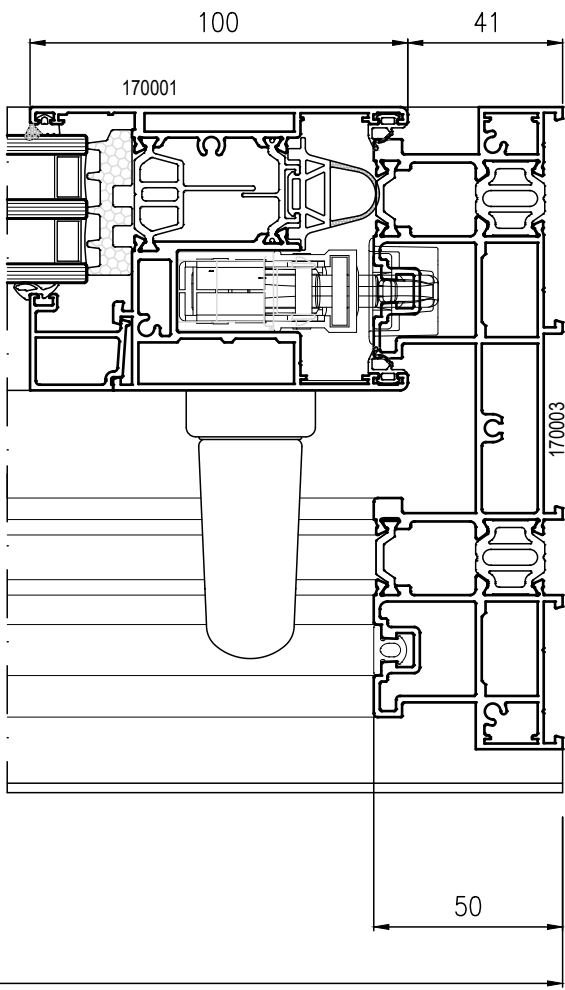
MANIGLIONI

COD.	DESCRIZIONE	N°
KM1*	MANIGLIONE INTERNO CON CONCHIGLIA	2
KM2*	MANIGLIONE INTERNO ED ESTERNO	2
KM3*	MANIGLIONE INTERNO CON CILINDRO	2
DVMC**	CONFEZIONE VITI + QUADRO	2

* PER FINITURA VEDERE LISTINO ACCESSORI
 ** PER MANIGLIONE CON CONCHIGLIA

EXTRA KIT

COD.	DESCRIZIONE	N°
TA079	SCATOLA GANCIO SCIOLTA	2
TA080	AMMORTIZZATORE AGGIUNTIVO (per ante oltre 220 e fino a 400 kg)	2
GY021	BLOCCHETTO DI FISSAGGIO	L / 400



DISTINTA GUARNIZIONI

CODICE	DESCRIZIONE	N°
TG245	GUARNIZIONE PERIMETRALE DI BATTUTA	4L + 4H
TG046	GUARNIZIONE DI TENUTA SUPPLEMENTARE	L + 2H
TG047	GUARNIZIONE ISOLANTE INFERIORE	L
TG032	GUARNIZIONE CINGVETRO ESTERNA	2L + 4H
	GUARNIZIONE CINGVETRO INTERNA	2L + 4H
TG300	SOTTOVETRO ISOLANTE	2H + 4H
Z146	GUARNIZIONE DI FINITURA	4H + 2L
Z819	SPAZZOLINO PER LABIRINTO CENTRALE	2H

FINESTRA CON ANTA MOBILE E FISSO LATERALE SOLUZIONE TELAIO 45° E SOGLIA RIBASSATA NODO CENTRALE RIDOTTO

DISTINTA PROFILATI

DISTINTA PROFILATI

CODICE	PROFILATO	DESCRIZIONE	MISURA TAGLIO	TAGLIO	N°
170000		TELAIO L	L		1
			H		1Dx 1Sx
170001		ANTA	L/2 - 50		1Dx 1Sx
			H - 55.5		1
170013		ANTA RID.	H ANTA - 66		1
		MONTANTE	H - 32		1
170222		RIPORTO CENTRALE PER ANTA/MONTANTE	H - 32		1
		RIPORTO CENTRALE PER ANTA	H ANTA - 66		1
170206		CARTER SUPERIORE	L/2 - 86		1
		CARTER LATERALE	H - 37		1
72530*		FERMAVETRO PER ANTA	L. anta - 83		2
			H. anta - 200		2
72530*		FERMAVETRO PER FISSO	L/2 - 20		2
			H - 104.5		2
Z823		LABIRINTO PER ANTA	H ANTA - 66		1
Z823		LABIRINTO PER FISSO	H - 32		1
170004		SOGLIA RIBASSATA	L - 46		1
125005		BINARIO ALLUMINIO	L - 100		1

CODICE PROFILATO	DESCRIZIONE	MIS. TAGLIO	TAGLIO	N°
170011	TELAIO RIPORTATO PER FISSO	L/2 - 10		1
170212	FINITURA SOGLIA RIBASSATA	L/2 - 86		1
170215	ATTACCO PER 170212	L/2 - 150		2

KIT ACCESSORI

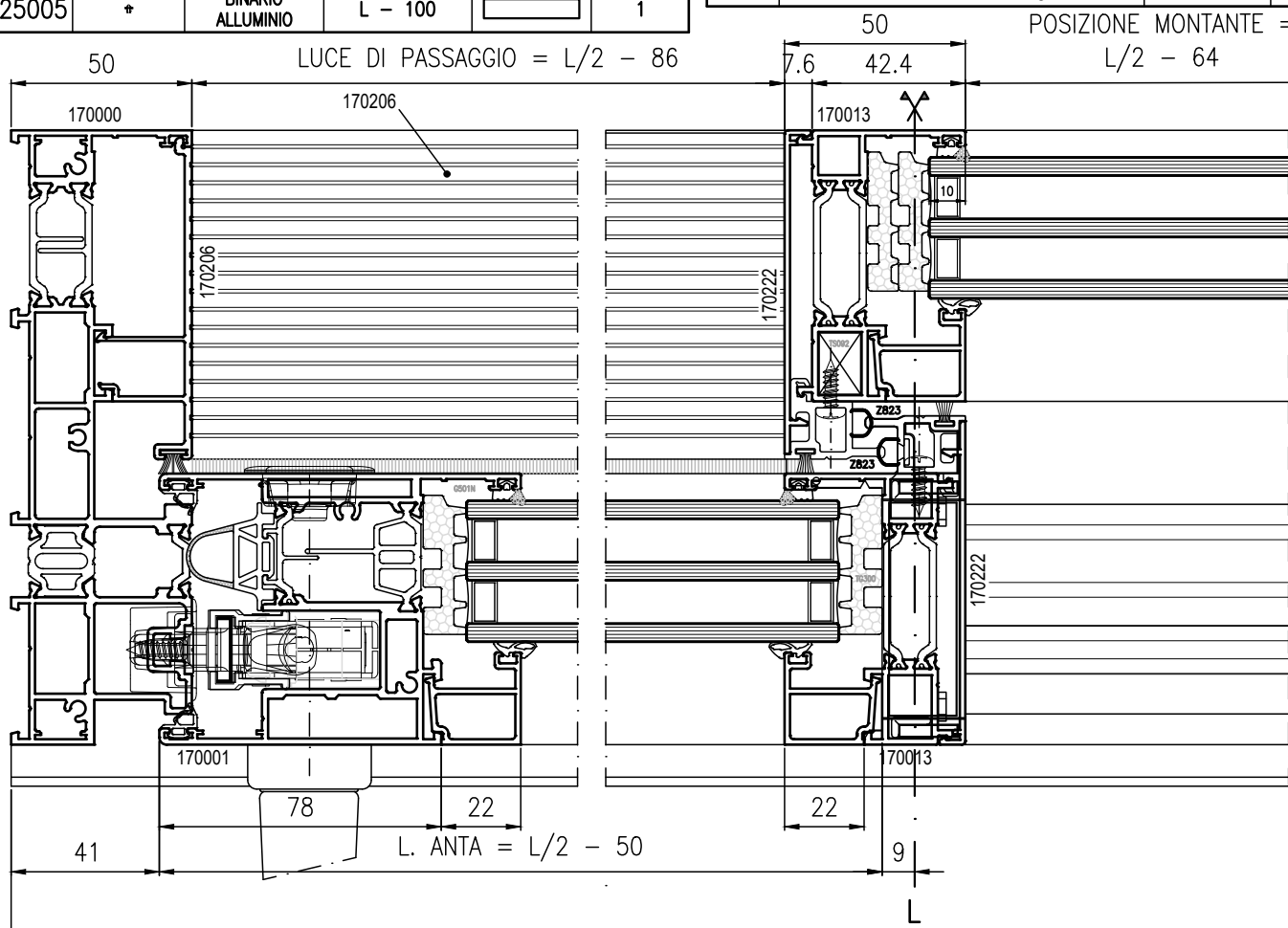
COD.	DESCRIZIONE	N°
DMFR	ALZANTE SCORREVOLE 1 ANTA + FISSO LATERALE SOGLIA RIB.	1

KIT AGGIUNTIVI

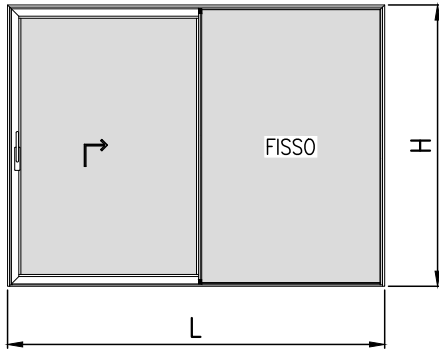
COD.	DESCRIZIONE	N°
TT078	KIT TAPPI PER INCONTRO CENTRALE RIDOTTO	1
TS092	KIT CAVALLOTTI PER MONTANTE FISSO RIDOTTO	1

COD.	DESCRIZIONE	L. ANTA	N°
DAC1	ASTA DI COLLEGAMENTO	720 - 1300	1
DAC2	ASTA DI COLLEGAMENTO	1225 - 1800	1
DAC3	ASTA DI COLLEGAMENTO	1730 - 2305	1
DAC4	ASTA DI COLLEGAMENTO	2235 - 2870	1
DAC5	ASTA DI COLLEGAMENTO	2740 - 3385	1

COD.	DESCRIZIONE	H. ANTA	N°
DCP1	CREMONESE DA 300kg	745 - 1360	1
DCP2	CREMONESE DA 300kg	1260 - 1760	1
DCP3	CREMONESE DA 300kg	1660 - 2160	1
DCP4	CREMONESE DA 300kg	2060 - 2560	1
DCP5	CREMONESE DA 300kg	2460 - 2860	1
DCP6	CREMONESE DA 300kg	2860 - 3360	1



VISTA INTERNA



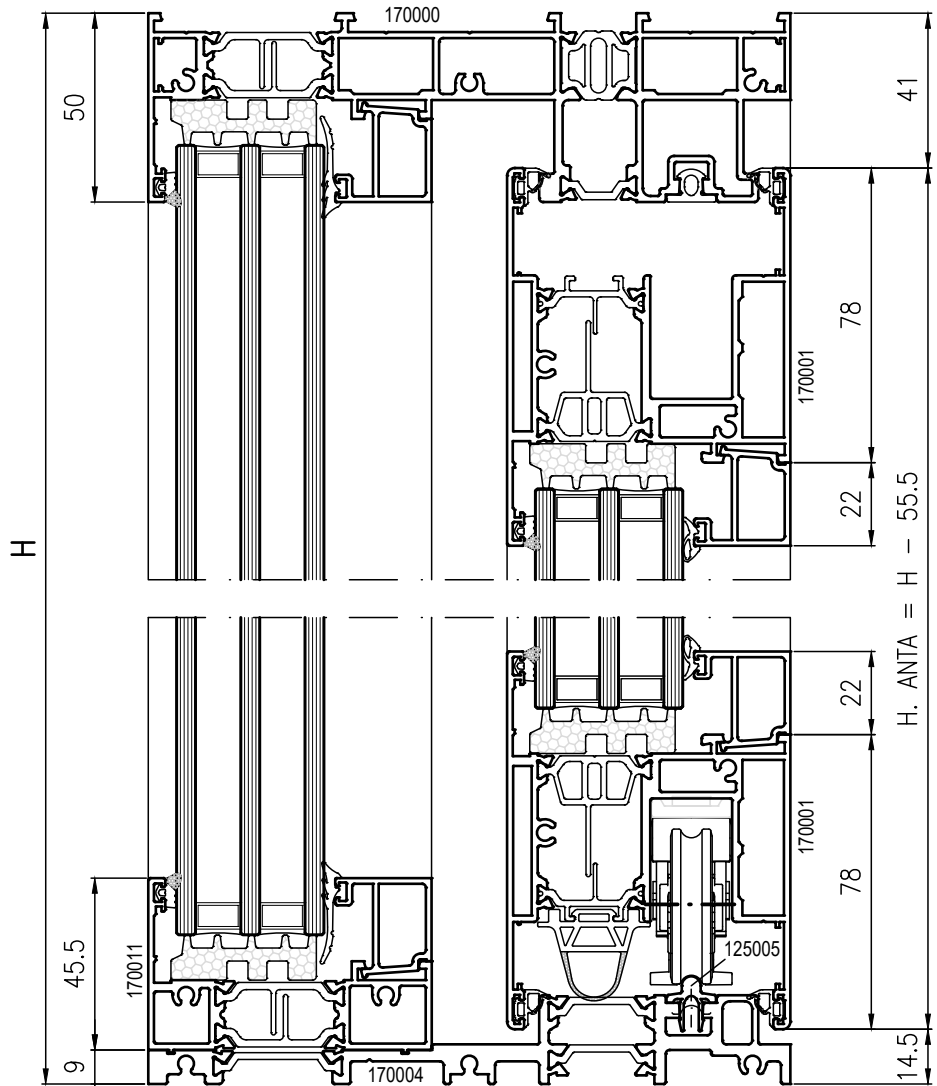
MANIGLIONI

COD.	DESCRIZIONE	N°
KM1*	MANIGLIONE INTERNO CON CONCHIGLIA	1
KM2*	MANIGLIONE INTERNO ED ESTERNO	1
KM3*	MANIGLIONE INTERNO CON CILINDRO	1
DVMC**	CONFEZIONE VITI + QUADRO	1

* PER FINITURA VEDERE LISTINO ACCESSORI
 ** PER MANIGLIONE CON CONCHIGLIA

EXTRA KIT

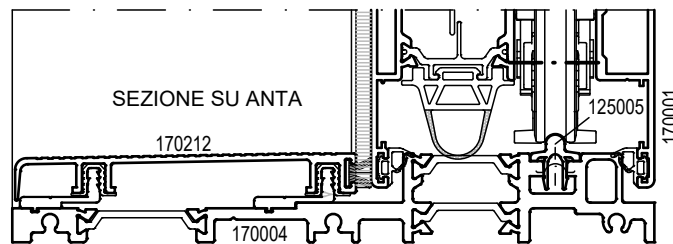
COD.	DESCRIZIONE	N°
TA079	SCATOLA GANCIO SCIOLTA	1
TA080	AMMORTIZZATORE AGGIUNTIVO (per ante oltre 220 e fino a 400 kg)	1



SEZIONE SU FISSO

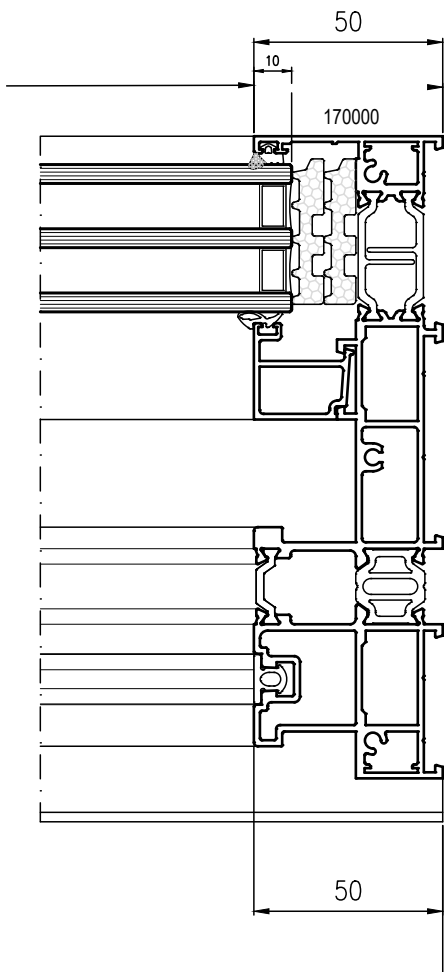
N.B. NON UTILIZZABILE IN CASO DI SERRAMENTI PARTICOLARMENTE ESPOSTI

SEZIONE SU ANTA



DISTINTA GUARNIZIONI

CODICE	DESCRIZIONE	N°
TG245	GUARNIZIONE PERIMETRALE DI BATTUTA	2L + 2H
TG046	GUARNIZIONE DI TENUTA SUPPLEMENTARE	L/2 + H
TG032	GUARNIZIONE CINGIVETRO ESTERNA	2L + 4H
	GUARNIZIONE CINGIVETRO INTERNA	2L + 4H
TG300	SOTTOVETRO ISOLANTE	2L + 4H
Z146	GUARNIZIONE DI FINITURA	2H
Z818	SPAZZOLINO PER CARTER DI FINITURA	L + H
Z819	SPAZZOLINO PER LABIRINTO CENTRALE	2H
GX003	GUARNIZIONE PER CARTELLINA 170212	L



FINESTRA CON DUE ANTE MOBILI SOLUZIONE TELAIO 90° NODO CENTRALE RIDOTTO

DISTINTA PROFILATI

CODICE	PROFILATO	DESCRIZIONE	MISURA TAGLIO	TAGLIO	N°
170003		TELAIO L	L - 47		2
170009		TELAIO 90°	H		2
170010		BINARIO x 90°	H - 100		2
170001		ANTA	L/2 - 39		2Dx 2Sx
			H - 82		2
170013		ANTA RID.	H ANTA - 66		2
170222		RIPORTO CENTRALE PER ANTA RID.	H ANTA - 66		2
125005		BINARIO PER CARRELLO	L - 100		2
72530*		FERMAVETRO PER ANTA	L. anta - 83		4
			H. anta - 200		4
Z823		LABIRINTO PER ANTA	H ANTA - 66		2
170220		GOCCIOLATOIO	L		2

KIT ACCESSORI

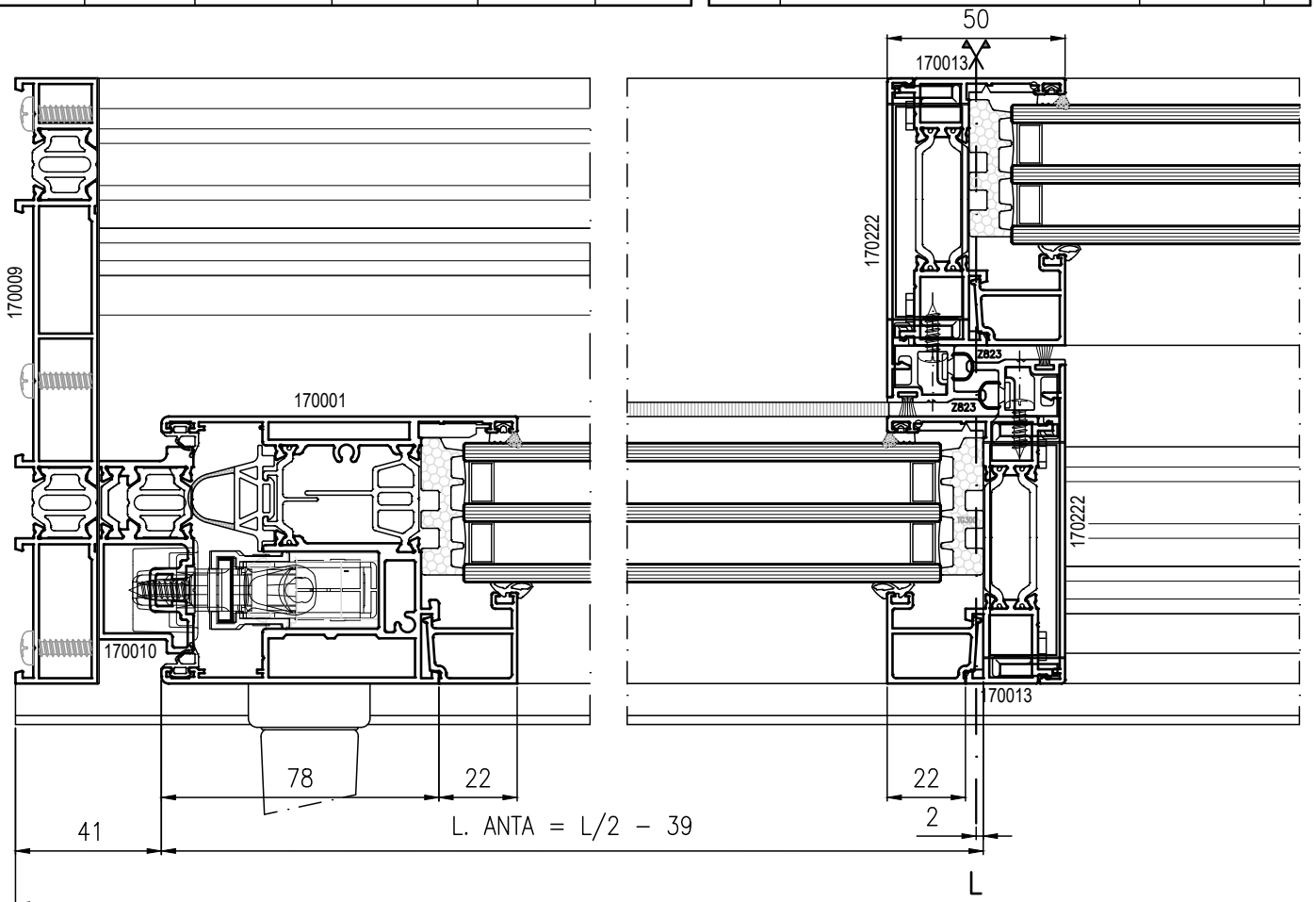
COD.	DESCRIZIONE	N°
DMM90	ALZANTE SCORREVOLE 2 ANTE MOBILI TELAIO 90°	1

KIT AGGIUNTIVI

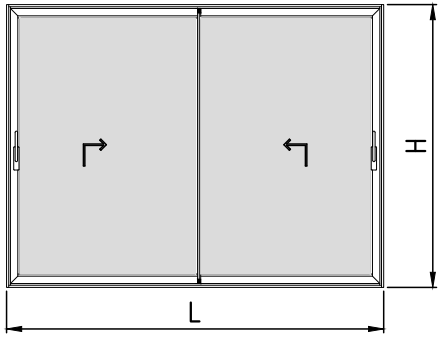
COD.	DESCRIZIONE	N°
TT078	KIT TAPPI PER INCONTRO CENTRALE RIDOTTO	1

COD.	DESCRIZIONE	L. ANTA	N°
DAC1	ASTA DI COLLEGAMENTO	720 - 1300	2
DAC2	ASTA DI COLLEGAMENTO	1225 - 1800	2
DAC3	ASTA DI COLLEGAMENTO	1730 - 2305	2
DAC4	ASTA DI COLLEGAMENTO	2235 - 2870	2
DAC5	ASTA DI COLLEGAMENTO	2740 - 3385	2

COD.	DESCRIZIONE	H. ANTA	N°
DCP1	CREMONESE DA 300kg	745 - 1360	2
DCP2	CREMONESE DA 300kg	1260 - 1760	2
DCP3	CREMONESE DA 300kg	1660 - 2160	2
DCP4	CREMONESE DA 300kg	2060 - 2560	2
DCP5	CREMONESE DA 300kg	2460 - 2860	2
DCP6	CREMONESE DA 300kg	2860 - 3360	2



VISTA INTERNA



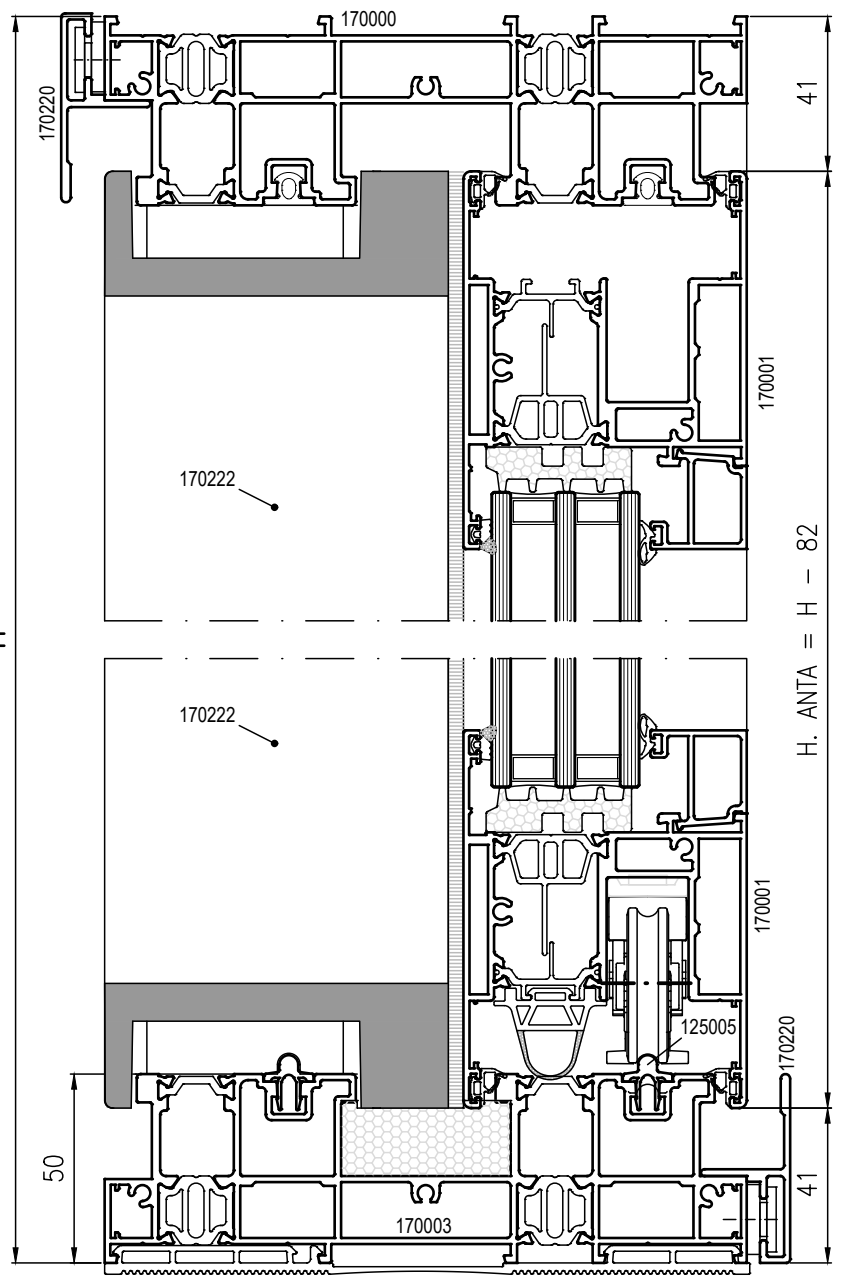
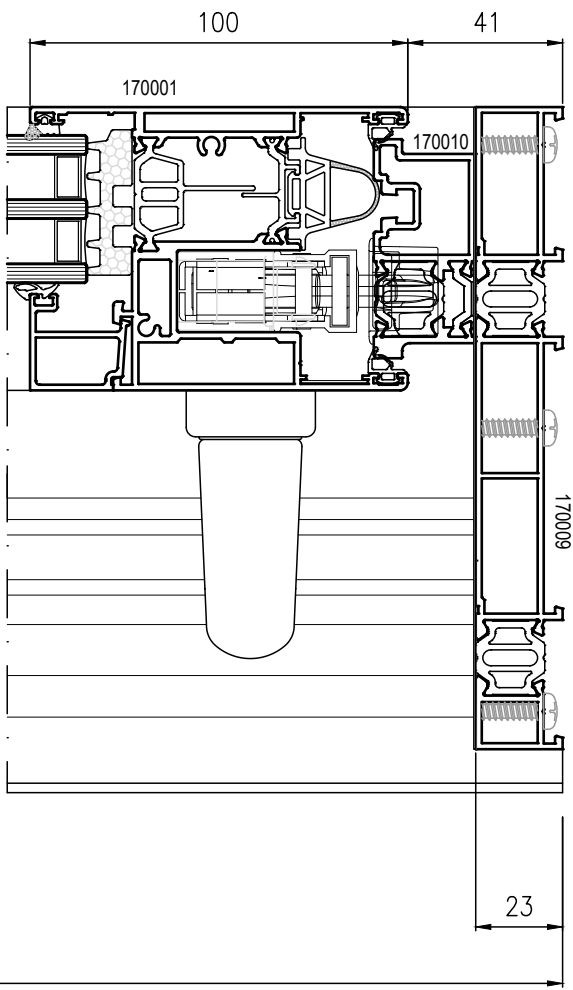
MANIGLIONI

COD.	DESCRIZIONE	N°
KM1*	MANIGLIONE INTERNO CON CONCHIGLIA	2
KM2*	MANIGLIONE INTERNO ED ESTERNO	2
KM3*	MANIGLIONE INTERNO CON CILINDRO	2
DVMC**	CONFEZIONE VITI + QUADRO	2

* PER FINITURA VEDERE LISTINO ACCESSORI
 ** PER MANIGLIONE CON CONCHIGLIA

EXTRA KIT

COD.	DESCRIZIONE	N°
TA079	SCATOLA GANCIO SCIOLTA	1
TA080	AMMORTIZZATORE AGGIUNTIVO (per ante oltre 220 e fino a 400 kg)	2
GY021	BLOCCHETTO DI GIUNZIONE	L / 400



DISTINTA GUARNIZIONI

CODICE	DESCRIZIONE	N°
TG245	GUARNIZIONE PERIMETRALE DI BATTUTA	4L + 4H
TG046	GUARNIZIONE DI TENUTA SUPPLEMENTARE	L + 2H
TG047	GUARNIZIONE ISOLANTE INFERIORE	L
TG032	GUARNIZIONE CINGIVETRO ESTERNA	2L + 4H
	GUARNIZIONE CINGIVETRO INTERNA	2L + 4H
TG300	SOTTOVETRO ISOLANTE	2H + 4H
Z146	GUARNIZIONE DI FINITURA	4H + 2L
Z819	SPAZZOLINO PER LABIRINTO	2H

FINESTRA CON ANTA MOBILE E FISSO LATERALE SOLUZIONE TELAIO 90° NODO CENTRALE RIDOTTO

DISTINTA PROFILATI

CODICE	PROFILATO	DESCRIZIONE	MISURA TAGLIO	TAGLIO	N°
170000		TELAIO L	L - 47		2
170009		TELAIO 90°	H		2
170010		BINARIO RIPORTATO	H - 100		1
170011		RIPORTO PER FISSO	H - 56		1
170001		ANTA	L/2 - 50 H - 82		1Dx 1Sx 1
170013		ANTA RID MONTANTE	H ANTA - 66 H - 46		1 1
170222		RIPORTO CENTRALE PER ANTA/MONTANTE RIPORTO CENTRALE PER ANTA	H - 46 H ANTA - 66		1 1
170206		CARTER	L/2 - 59		1 1
125005		BINARIO PER CARRELLO	L - 100		1
72530*		FERMAVETRO PER ANTA	L. anta - 83 H. anta - 200		4 4
72530*		FERMAVETRO PER FISSO	L/2 - 38.5 H - 100		2 2
Z823		LABIRINTO PER ANTA LABIRINTO PER FISSO	H - 66 H - 46		1 1
170220		GOCCIOLATOIO	L		2

KIT ACCESSORI

COD.	DESCRIZIONE	N°
DMF90	ALZANTE SCORREVOLE 1 ANTE + FISSO LATERALE TELAIO 90°	1

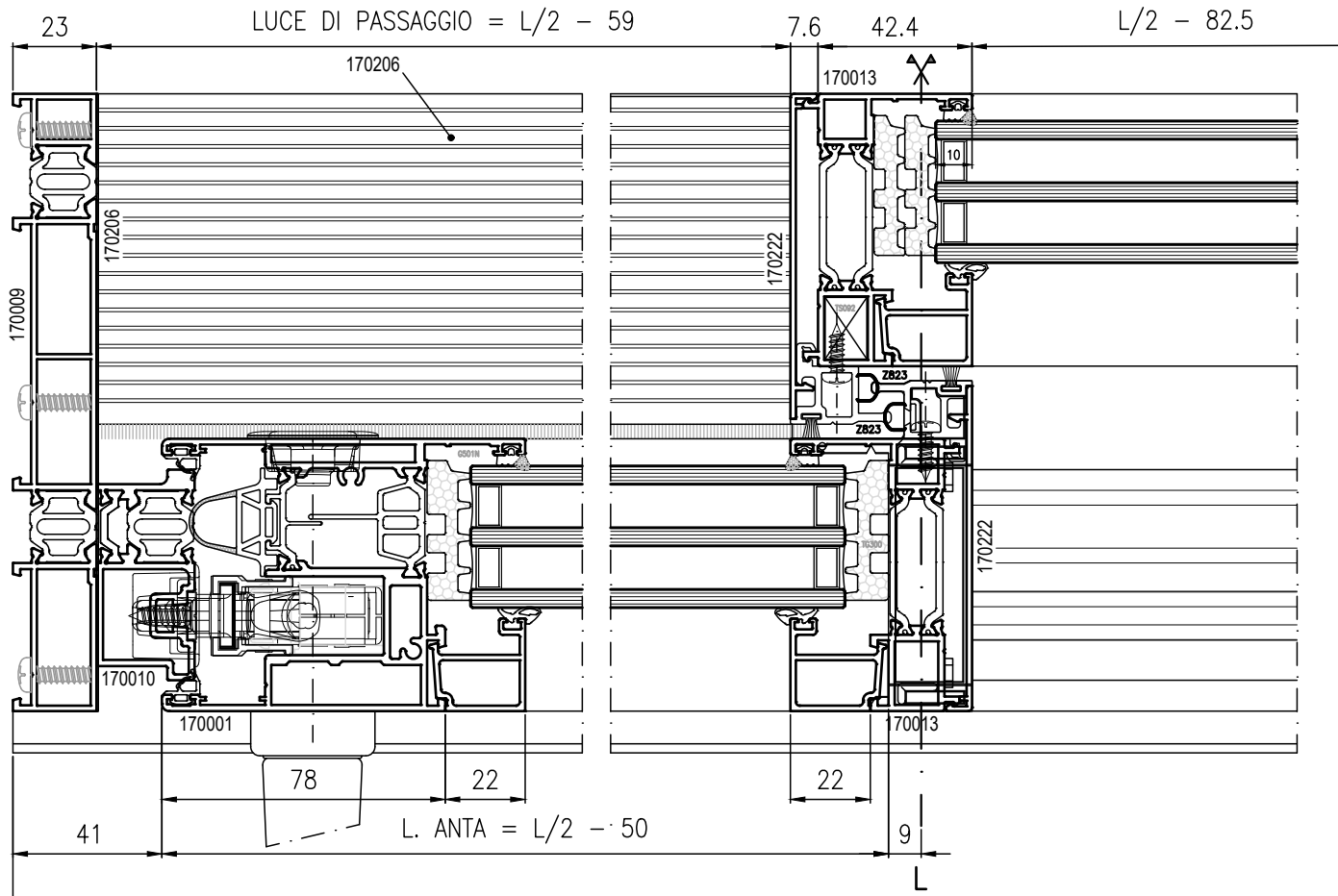
KIT AGGIUNTIVI

COD.	DESCRIZIONE	N°
TT078	KIT TAPPI PER INCONTRO CENTRALE RIDOTTO	1
TS092	KIT CAVALLOTTI PER MONTANTE FISSO RIDOTTO	1

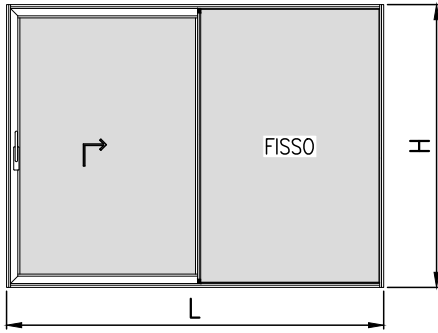
COD.	DESCRIZIONE	L. ANTA	N°
DAC1	ASTA DI COLLEGAMENTO	720 - 1300	2
DAC2	ASTA DI COLLEGAMENTO	1225 - 1800	2
DAC3	ASTA DI COLLEGAMENTO	1730 - 2305	2
DAC4	ASTA DI COLLEGAMENTO	2235 - 2870	2
DAC5	ASTA DI COLLEGAMENTO	2740 - 3385	2

COD.	DESCRIZIONE	H. ANTA	N°
DCP1	CREMONESE DA 300kg	745 - 1360	2
DCP2	CREMONESE DA 300kg	1260 - 1760	2
DCP3	CREMONESE DA 300kg	1660 - 2160	2
DCP4	CREMONESE DA 300kg	2060 - 2560	2
DCP5	CREMONESE DA 300kg	2460 - 2860	2
DCP6	CREMONESE DA 300kg	2860 - 3360	2

POSIZIONE MONTANTE =
L/2 - 82.5



VISTA INTERNA



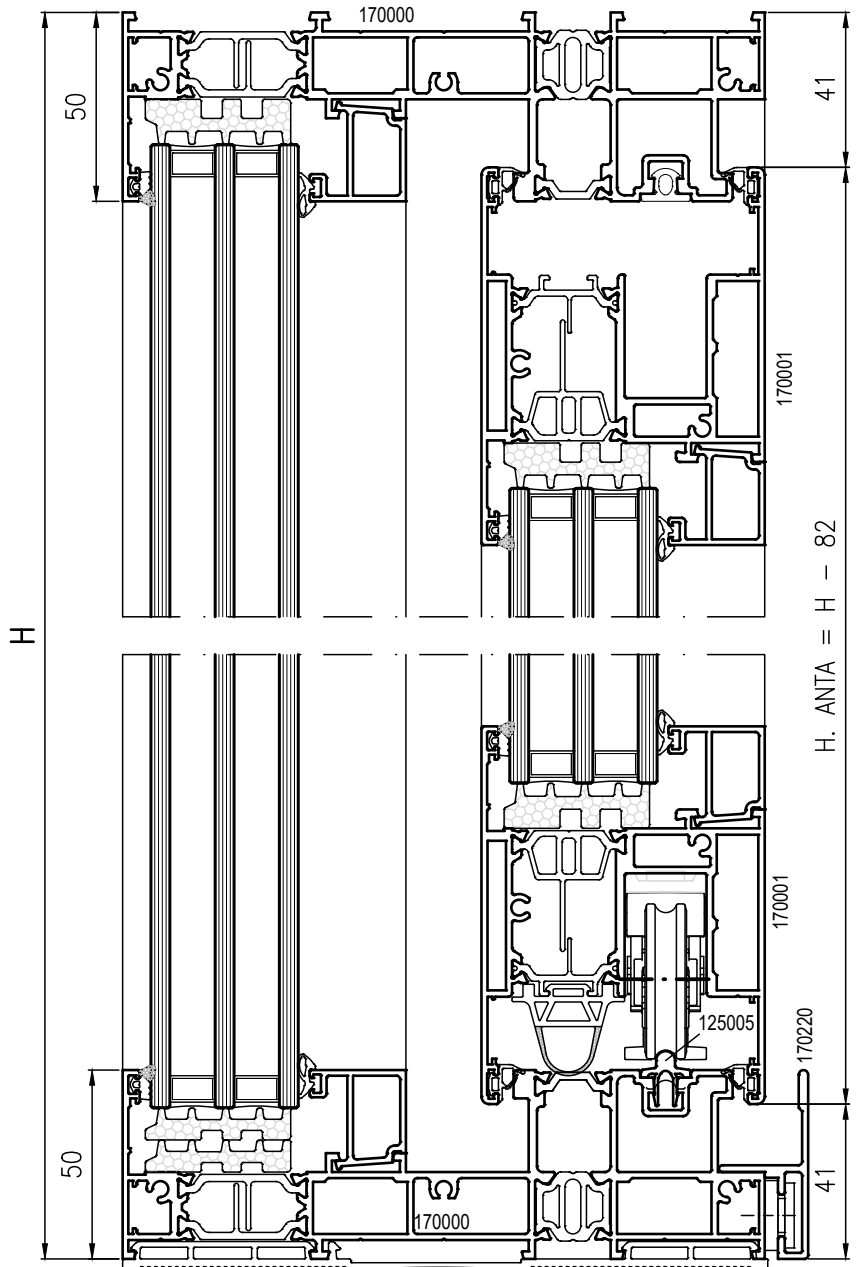
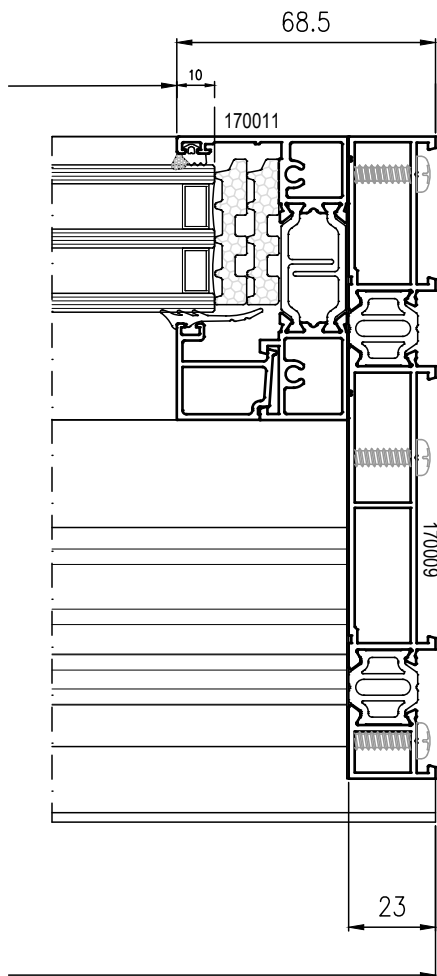
MANIGLIONI

COD.	DESCRIZIONE	N°
KM1*	MANIGLIONE INTERNO CON CONCHIGLIA	2
KM2*	MANIGLIONE INTERNO ED ESTERNO	2
KM3*	MANIGLIONE INTERNO CON CILINDRO	2
DVMC**	CONFEZIONE VITI + QUADRO	2

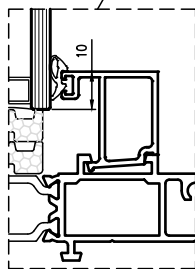
* PER FINITURA VEDERE LISTINO ACCESSORI
 ** PER MANIGLIONE CON CONCHIGLIA

EXTRA KIT

COD.	DESCRIZIONE	N°
TA079	SCATOLA GANCIO SCIOLTA	1
TA080	AMMORTIZZATORE AGGIUNTIVO (per ante oltre 220 e fino a 400 kg)	1
GY021	BLOCCHETTO DI GIUNZIONE	L / 400



N.B. PER LA MISURA IN ALTEZZA DEL VETRO PARTE FISSA, CONSIDERARE UNA ENTRATA DI 10mm NEI FERMAVETRI ORIZZONTALI E VERTICALI



DISTINTA GUARNIZIONI

CODICE	DESCRIZIONE	N°
TG245	GUARNIZIONE PERIMETRALE DI BATTUTA	2L + 2H
TG046	GUARNIZIONE DI TENUTA SUPPLEMENTARE	L/2 + H
TG047	GUARNIZIONE ISOLANTE INFERIORE	L
TG032	GUARNIZIONE CINGIVETRO ESTERNA	2L + 4H
	GUARNIZIONE CINGIVETRO INTERNA	2L + 4H
TG300	SOTTOVETRO ISOLANTE	3L + 6H
Z146	GUARNIZIONE DI FINITURA	L + H
Z818	SPAZZOLINO PER CARTER DI FINITURA	L + H
Z819	SPAZZOLINO PER LABIRINTO CENTRALE	2H

FINESTRA CON ANTA MOBILE E FISSO LATERALE SOLUZIONE TELAIO 90° E SOGLIA RIBASSATA NODO CENTRALE RIDOTTO

DISTINTA PROFILATI

DISTINTA PROFILATI

CODICE	PROFILATO	DESCRIZIONE	MISURA TAGLIO	TAGLIO	N°
170000		TELAIO L	L - 47		1
170004		SOGLIA RIBASSATA	L - 47		1
170009		TELAIO 90°	H		2
170010		BINARIO RIPORTATO	H - 100		1
170011		RIPORTO PER FISSO	H - 56		1
170001		ANTA	L/2 - 50		1Dx 1Sx
			H - 82		
170013		ANTA RID	H ANTA - 66		1
		MONTANTE	H - 32		
170222		RIPORTO CENTRALE PER ANTA/MONTANTE	H - 32		1
		RIPORTO CENTRALE PER ANTA	H ANTA - 66		
170206		CARTER	L/2 - 59		1
125005		BINARIO PER CARRELLO	L - 100		1
72530*		FERMAVETRO PER ANTA	L. anta - 83		4
			H. anta - 200		
72530*		FERMAVETRO PER FISSO	L/2 - 38.5		2
			H - 104.5		
Z823		LABIRINTO PER ANTA	H - 66		1
		LABIRINTO PER FISSO	H - 32		
170220		GOCCIOLATOIO	L		2

CODICE	PROFILATO	DESCRIZIONE	MIS. TAGLIO	TAGLIO	N°
170011		TELAIO RIPORTATO PER FISSO	L/2 - 28.5		1
170212		FINITURA SOGLIA RIBASSATA	L/2 - 59		1
170215		ATTACCO PER 170212	L/2 - 100		2

KIT ACCESSORI

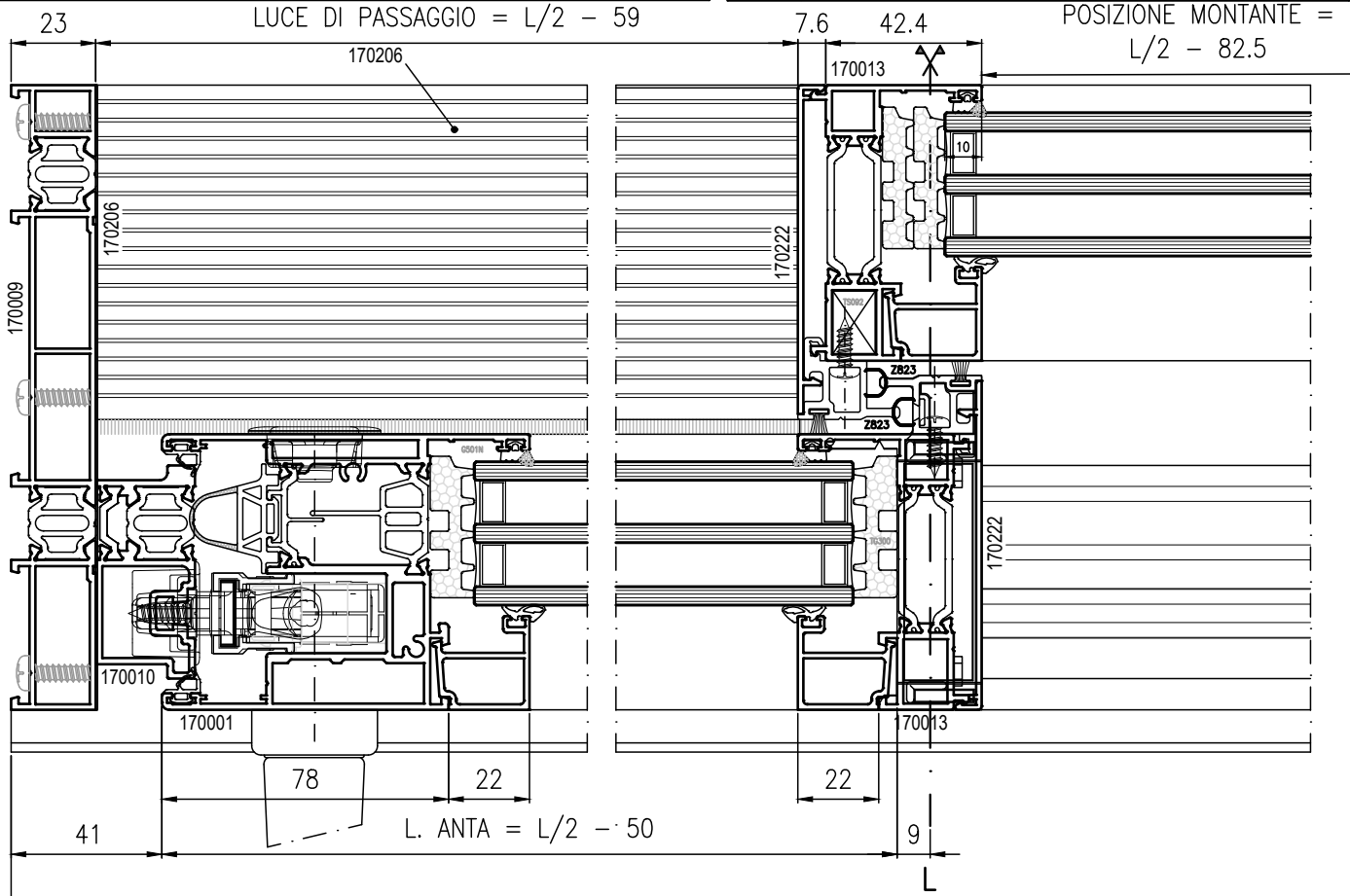
COD.	DESCRIZIONE	N°
DMF90R	ALZANTE SCORREVOLE 1 ANTE + FISSO LAT. T 90° E SOG. RIB	1

KIT AGGIUNTIVI

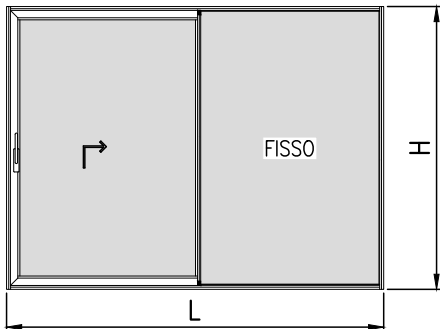
COD.	DESCRIZIONE	N°
TT078	KIT TAPPI PER INCONTRO CENTRALE RIDOTTO	1
TS092	KIT CAVALLOTTI PER MONTANTE FISSO RIDOTTO	1

COD.	DESCRIZIONE	L. ANTA	N°
DAC1	ASTA DI COLLEGAMENTO	720 - 1300	2
DAC2	ASTA DI COLLEGAMENTO	1225 - 1800	2
DAC3	ASTA DI COLLEGAMENTO	1730 - 2305	2
DAC4	ASTA DI COLLEGAMENTO	2235 - 2870	2
DAC5	ASTA DI COLLEGAMENTO	2740 - 3385	2

COD.	DESCRIZIONE	H. ANTA	N°
DCP1	CREMONESE DA 300kg	745 - 1360	2
DCP2	CREMONESE DA 300kg	1260 - 1760	2
DCP3	CREMONESE DA 300kg	1660 - 2160	2
DCP4	CREMONESE DA 300kg	2060 - 2560	2
DCP5	CREMONESE DA 300kg	2460 - 2860	2
DCP6	CREMONESE DA 300kg	2860 - 3360	2



VISTA INTERNA



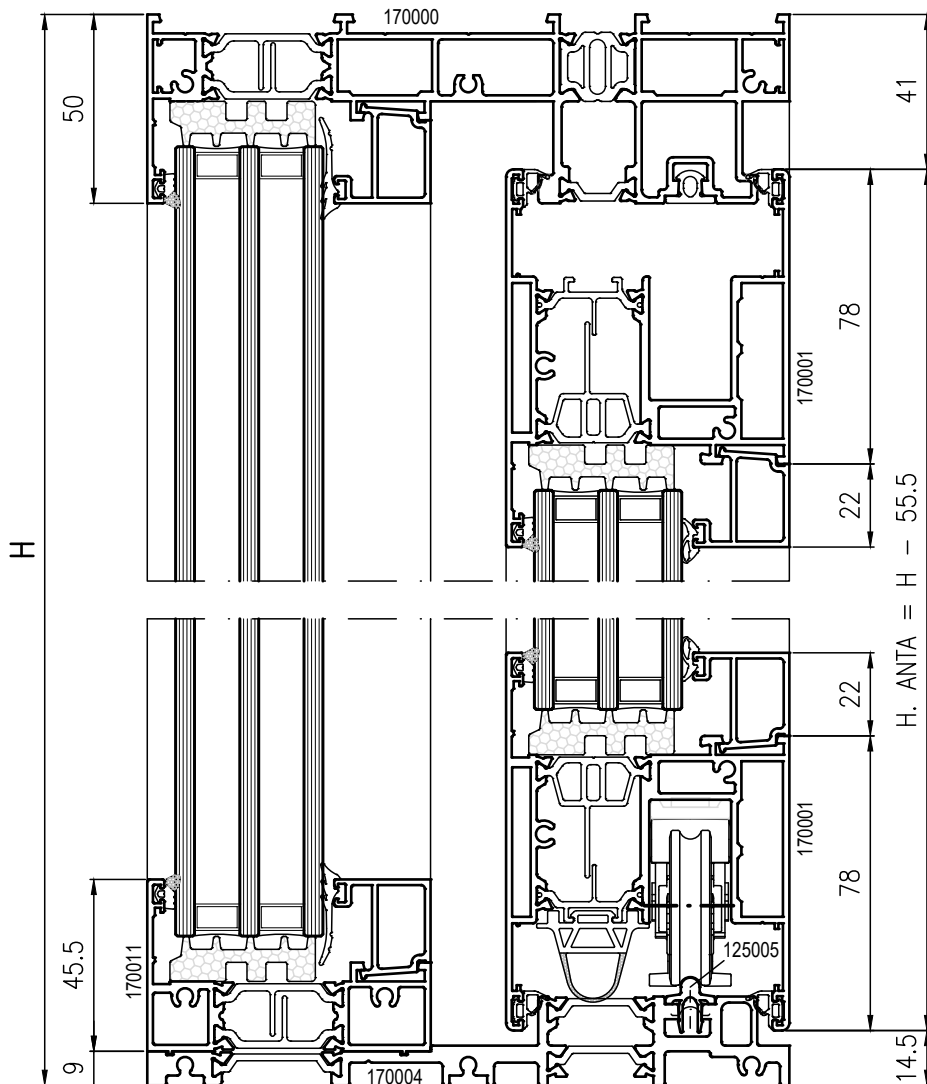
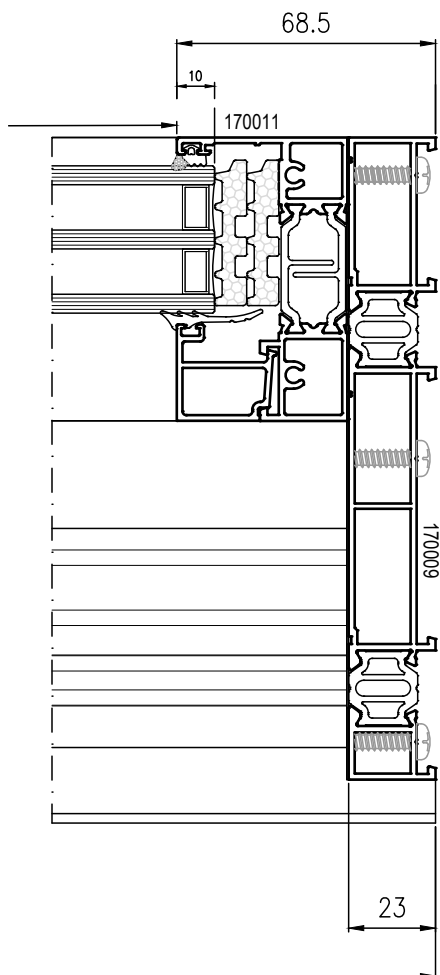
MANIGLIONI

COD.	DESCRIZIONE	N°
KM1*	MANIGLIONE INTERNO CON CONCHIGLIA	2
KM2*	MANIGLIONE INTERNO ED ESTERNO	2
KM3*	MANIGLIONE INTERNO CON CILINDRO	2
DVMC**	CONFEZIONE VITI + QUADRO	2

* PER FINITURA VEDERE LISTINO ACCESSORI
 ** PER MANIGLIONE CON CONCHIGLIA

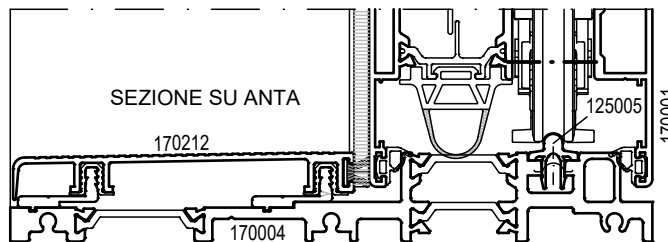
EXTRA KIT

COD.	DESCRIZIONE	N°
TA079	SCATOLA GANCIO SCIOLTA	1
TA080	AMMORTIZZATORE AGGIUNTIVO (per ante oltre 220 e fino a 400 kg)	1
GY021	BLOCCHETTO DI GIUNZIONE	L / 400



SEZIONE SU FISSO

N.B. NON UTILIZZABILE IN CASO DI SERRAMENTI PARTICOLARMENTE ESPOSTI



SEZIONE SU ANTA

DISTINTA GUARNIZIONI

CODICE	DESCRIZIONE	N°
TG245	GUARNIZIONE PERIMETRALE DI BATTUTA	2L + 2H
TG046	GUARNIZIONE DI TENUTA SUPPLEMENTARE	L/2 + H
TG032	GUARNIZIONE CINGIVETRO ESTERNA	2L + 4H
	GUARNIZIONE CINGIVETRO INTERNA	2L + 4H
TG300	SOTTOVETRO ISOLANTE	3L + 6H
Z146	GUARNIZIONE DI FINITURA	L + H
Z818	SPAZZOLINO PER CARTER DI FINITURA	L + H
Z819	SPAZZOLINO PER LABIRINTO CENTRALE	2H

DISTINTA PROFILATI

CODICE	PROFILATO	DESCRIZIONE	MISURA TAGLIO	TAGLIO	N°
170007		TELAIO L	L		1
			H		1Dx 1Sx
170005		SOGLIA RIB.	L - 46		1
170001		ANTA	L/2 - 27.7		2
			H - 47.5		2
170205		RIPORTO CENTRALE PER ANTA	H - 137.5		1
72530*		FERMAVETRO PER ANTA	L. anta - 156		2
			H. anta - 200		2
125005		BINARIO ALLUMINIO	L - 100		1
50052		COPRIFILO	H*		1
65035		LABIRINTO MONO-ANTA	H*		1
1234		COPRIFILO	H*		1
40322		COPRIFILO	H*		1
40319		COPRIFILO	H*		1

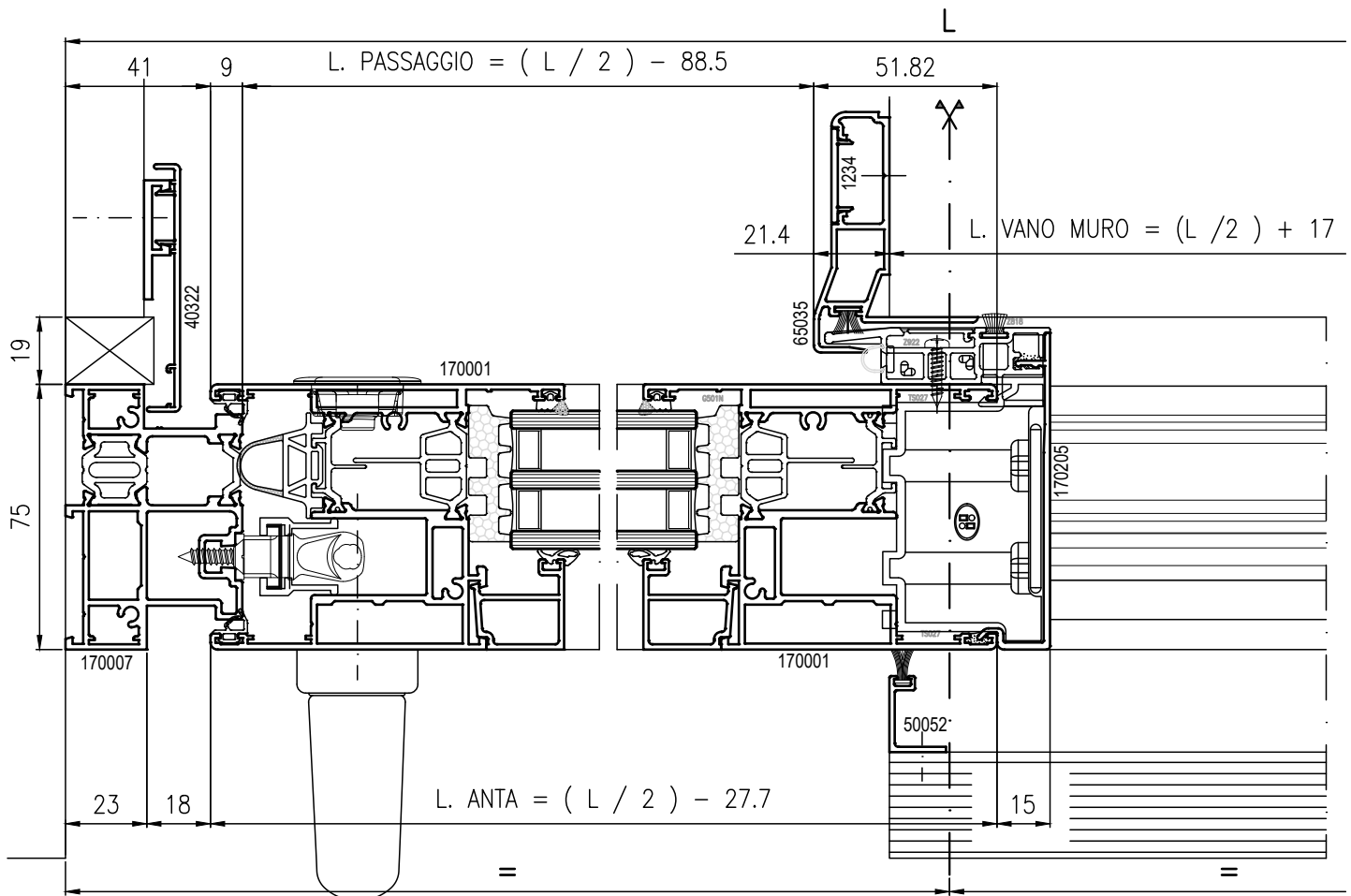
* VERIFICARE CON VANO MURATURA

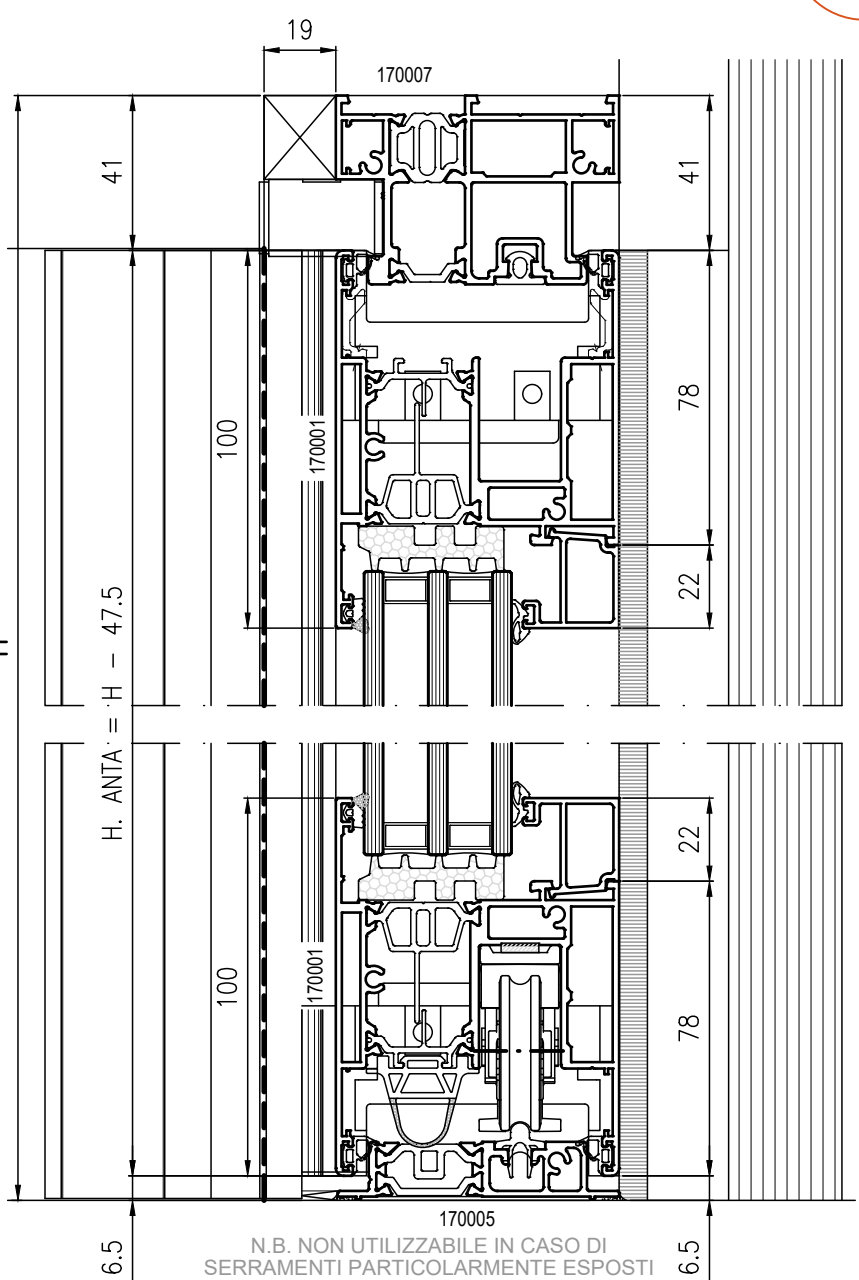
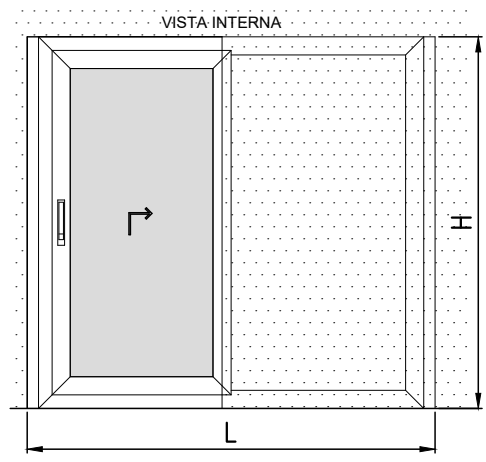
KIT ACCESSORI

COD.	DESCRIZIONE	N°
DMF	ALZANTE SCORREVOLE 1 ANTE + FISSO LATERALE	1
TT070	COPPIA DI TAPPI PER ANTA E LABIRINTO CENTRALE	1

COD.	DESCRIZIONE	L. ANTA	N°
DAC1	ASTA DI COLLEGAMENTO	720 - 1300	1
DAC2	ASTA DI COLLEGAMENTO	1225 - 1800	1
DAC3	ASTA DI COLLEGAMENTO	1730 - 2305	1
DAC4	ASTA DI COLLEGAMENTO	2235 - 2870	1
DAC5	ASTA DI COLLEGAMENTO	2740 - 3385	1

COD.	DESCRIZIONE	H. ANTA	N°
DCP1	CREMONESE DA 300kg	745 - 1360	1
DCP2	CREMONESE DA 300kg	1260 - 1760	1
DCP3	CREMONESE DA 300kg	1660 - 2160	1
DCP4	CREMONESE DA 300kg	2060 - 2560	1
DCP5	CREMONESE DA 300kg	2460 - 2860	1
DCP6	CREMONESE DA 300kg	2860 - 3360	1





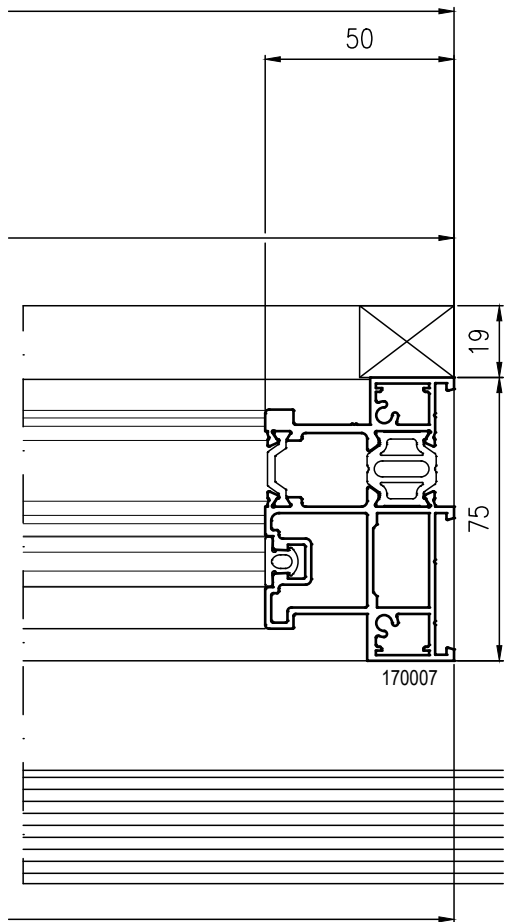
MANIGLIONI

COD.	DESCRIZIONE	N°
KM1*	MANIGLIONE INTERNO CON CONCHIGLIA	1
KM2*	MANIGLIONE INTERNO ED ESTERNO	1
KM3*	MANIGLIONE INTERNO CON CILINDRO	1
DVMC**	CONFEZIONE VITI + QUADRO	1

* PER FINITURA VEDERE LISTINO ACCESSORI
 ** PER MANIGLIONE CON CONCHIGLIA

EXTRA KIT

COD.	DESCRIZIONE	N°
TA079	SCATOLA GANCIO SCIOLTA	1
TA080	AMMORTIZZATORE AGGIUNTIVO (per ante oltre 220 e fino a 400 kg)	1
GY021	BLOCCHETTO DI GIUNZIONE	L / 400



N.B. NON UTILIZZABILE IN CASO DI SERRAMENTI PARTICOLARMENTE ESPOSTI

DISTINTA GUARNIZIONI

CODICE	DESCRIZIONE	N°
TG245	GUARNIZIONE PERIMETRALE DI BATTUTA	2L + 2H
TG046	GUARNIZIONE DI TENUTA SUPPLEMENTARE	L/2 + H
TG032	GUARNIZIONE CINGHETTO ESTERNA	2L + 4H
	GUARNIZIONE CINGHETTO INTERNA	2L + 4H
TG300	SOTTOVETRO ISOLANTE	L + 2H
Z146	GUARNIZIONE DI FINITURA	L
Z818	SPAZZOLINO PER CARTER DI FINITURA	2H
Z819	SPAZZOLINO PER LABIRINTO CENTRALE	H

FINESTRA CON DUE ANTE MOBILI CON SOGLIA RIBASSATA NODO CENTRALE RIDOTTO

DISTINTA PROFILATI

CODICE	PROFILATO	DESCRIZIONE	MISURA TAGLIO	TAGLIO	N°
170003		TELAIO L	L		1
			H		1Dx 1Sx
170004		SOGLIA RIBASSATA	L - 46		1
170005		BINARIO RIP. SOGLIA RIB.	L - 46		1
170001		ANTA	L/2 - 39		2Dx 2Sx
			H - 55.5		2
170013		ANTA RID.	H ANTA - 66		2
170222		RIPORTO CENTRALE PER ANTA	H ANTA - 66		2
125005		BINARIO PER CARRELLO	L - 100		2
72530*		FERMAVETRO PER ANTA	L. anta - 83		4
			H. anta - 200		4
Z823		LABIRINTO PER ANTA	H ANTA - 66		2
170220		GOCCIOLATOIO	L		2

KIT ACCESSORI

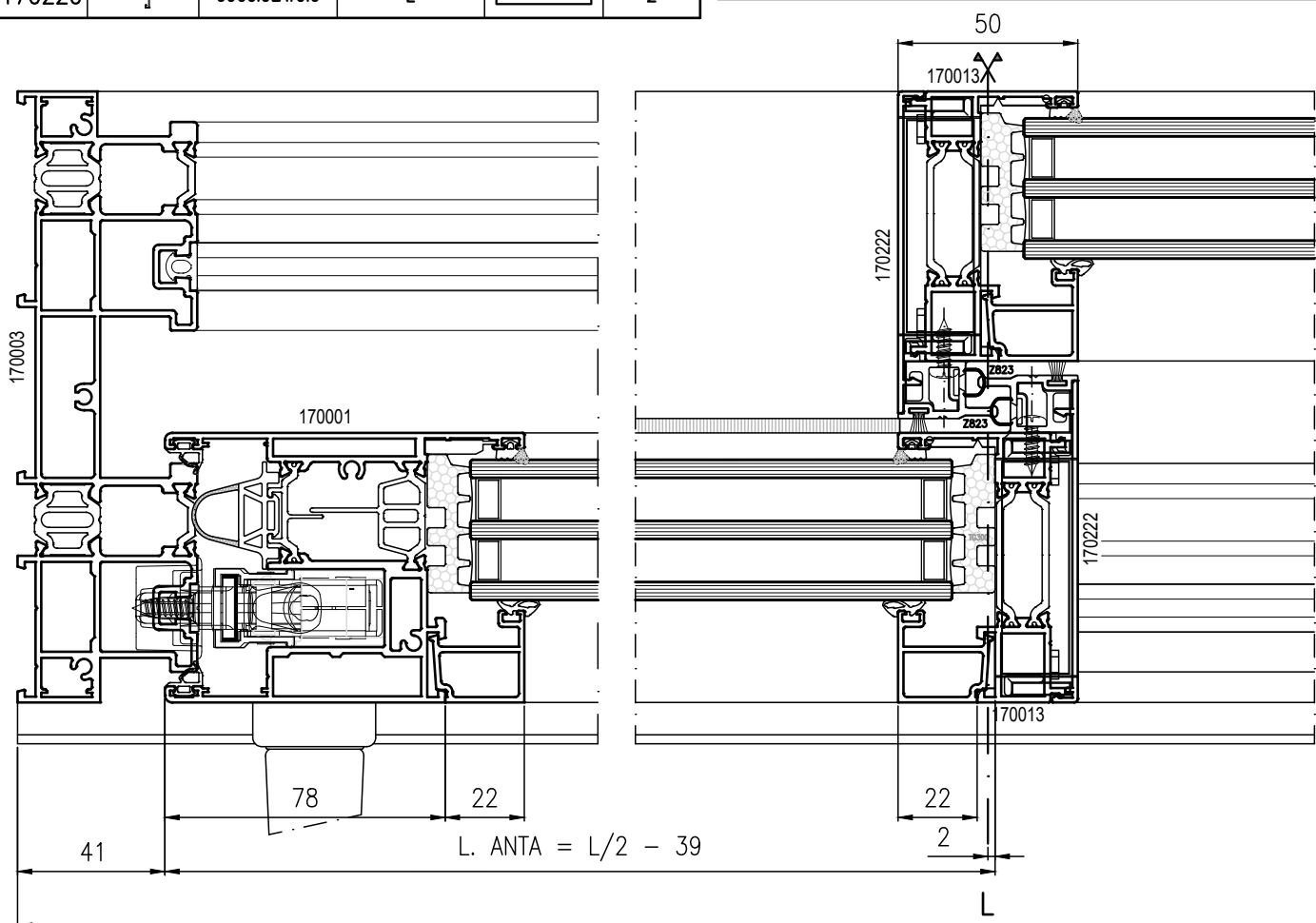
COD.	DESCRIZIONE	N°
DMMR	ALZANTE SCORREVOLE 2 ANTE MOBILI CON SOGLIA RIBASSATA	1

KIT AGGIUNTIVI

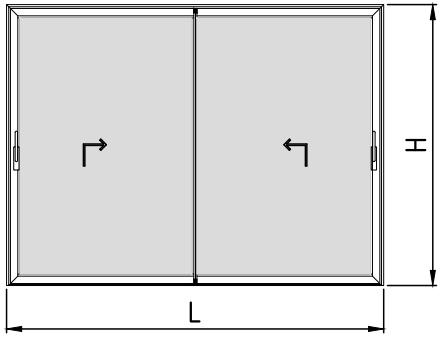
COD.	DESCRIZIONE	N°
TT078	KIT TAPPI PER INCONTRO CENTRALE RIDOTTO	1

COD.	DESCRIZIONE	L. ANTA	N°
DAC1	ASTA DI COLLEGAMENTO	720 - 1300	2
DAC2	ASTA DI COLLEGAMENTO	1225 - 1800	2
DAC3	ASTA DI COLLEGAMENTO	1730 - 2305	2
DAC4	ASTA DI COLLEGAMENTO	2235 - 2870	2
DAC5	ASTA DI COLLEGAMENTO	2740 - 3385	2

COD.	DESCRIZIONE	H. ANTA	N°
DCP1	CREMONESE DA 300kg	745 - 1360	2
DCP2	CREMONESE DA 300kg	1260 - 1760	2
DCP3	CREMONESE DA 300kg	1660 - 2160	2
DCP4	CREMONESE DA 300kg	2060 - 2560	2
DCP5	CREMONESE DA 300kg	2460 - 2860	2
DCP6	CREMONESE DA 300kg	2860 - 3360	2



VISTA INTERNA



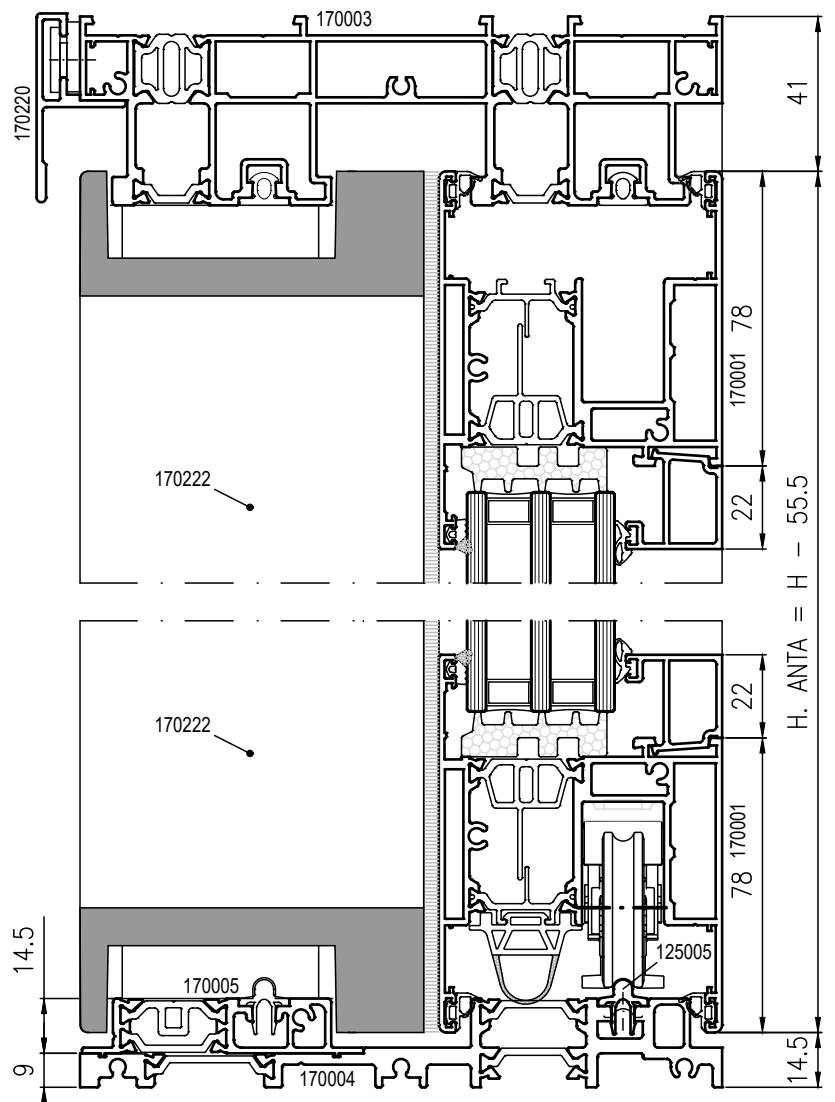
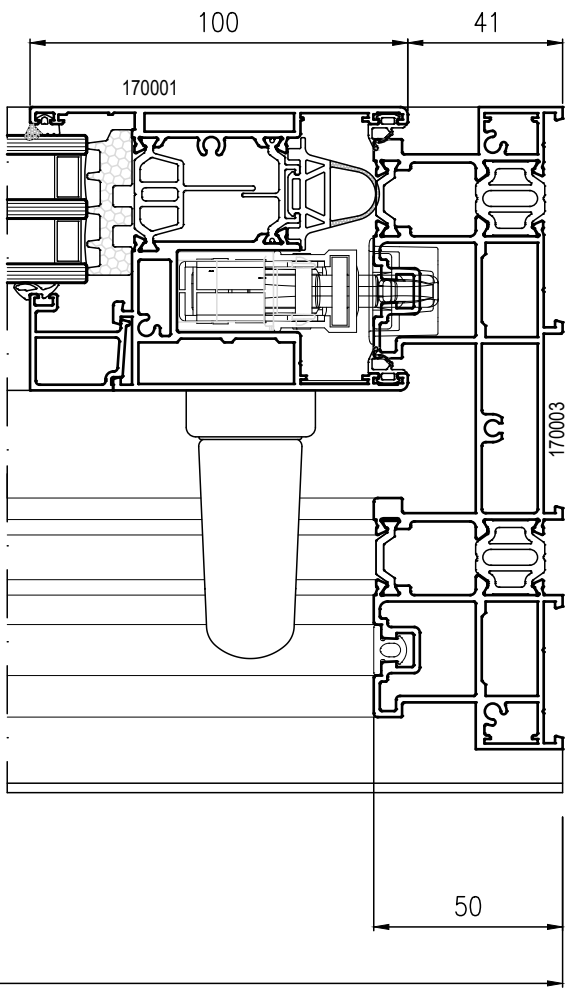
MANIGLIONI

COD.	DESCRIZIONE	N°
KM1*	MANIGLIONE INTERNO CON CONCHIGLIA	2
KM2*	MANIGLIONE INTERNO ED ESTERNO	2
KM3*	MANIGLIONE INTERNO CON CILINDRO	2
DVMC**	CONFEZIONE VITI + QUADRO	2

* PER FINITURA VEDERE LISTINO ACCESSORI
 ** PER MANIGLIONE CON CONCHIGLIA

EXTRA KIT

COD.	DESCRIZIONE	N°
TA079	SCATOLA GANCIO SCIOLTA	2
TA080	AMMORTIZZATORE AGGIUNTIVO (per ante oltre 220 e fino a 400 kg)	2
GY021	BLOCCHETTO DI FISSAGGIO	L / 400



N.B. NON UTILIZZABILE IN CASO DI SERRAMENTI PARTICOLARMENTE ESPOSTI

DISTINTA GUARNIZIONI

CODICE	DESCRIZIONE	N°
TG245	GUARNIZIONE PERIMETRALE DI BATTUTA	4L + 4H
TG046	GUARNIZIONE DI TENUTA SUPPLEMENTARE	L + 2H
TG047	GUARNIZIONE ISOLANTE INFERIORE	L
TG032	GUARNIZIONE CINGIVETRO ESTERNA	2L + 4H
	GUARNIZIONE CINGIVETRO INTERNA	2L + 4H
TG300	SOTTOVETRO ISOLANTE	2H + 4H
Z146	GUARNIZIONE DI FINITURA	4H + 2L
Z819	SPAZZOLINO PER LABIRINTO CENTRALE	2H

FINESTRA CON DUE ANTE MOBILI SOLUZIONE TELAIO 90° E SOGLIA RIBASSATA NODO CENTRALE RIDOTTO

DISTINTA PROFILATI

CODICE	PROFILATO	DESCRIZIONE	MISURA TAGLIO	TAGLIO	N°
170003		TELAIO L	L - 47		1
170004		SOGLIA RIB.	L - 47		1
170005		BINARIO RIP. SOGLIA RIB.	L - 47		1
170009		TELAIO 90°	H		2
170010		BINARIO x 90°	H - 73.5		2
170001		ANTA	L/2 - 39		2Dx 2Sx
			H - 55.5		2
170013		ANTA RID.	H ANTA - 66		2
170222		RIPORTO CENTRALE PER ANTA RID.	H ANTA - 66		2
125005		BINARIO PER CARRELLO	L - 100		2
72530*		FERMAVETRO PER ANTA	L. anta - 83		4
			H. anta - 200		4
Z823		LABIRINTO PER ANTA	H ANTA - 66		2
170220		GOCCIOLATOIO	L		2

KIT ACCESSORI

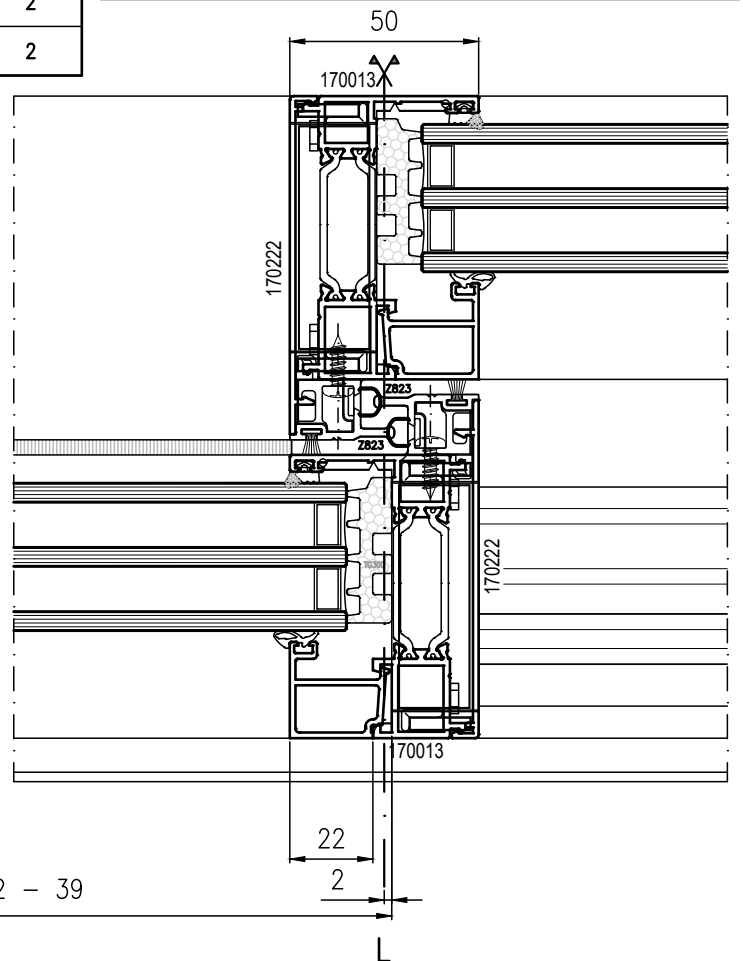
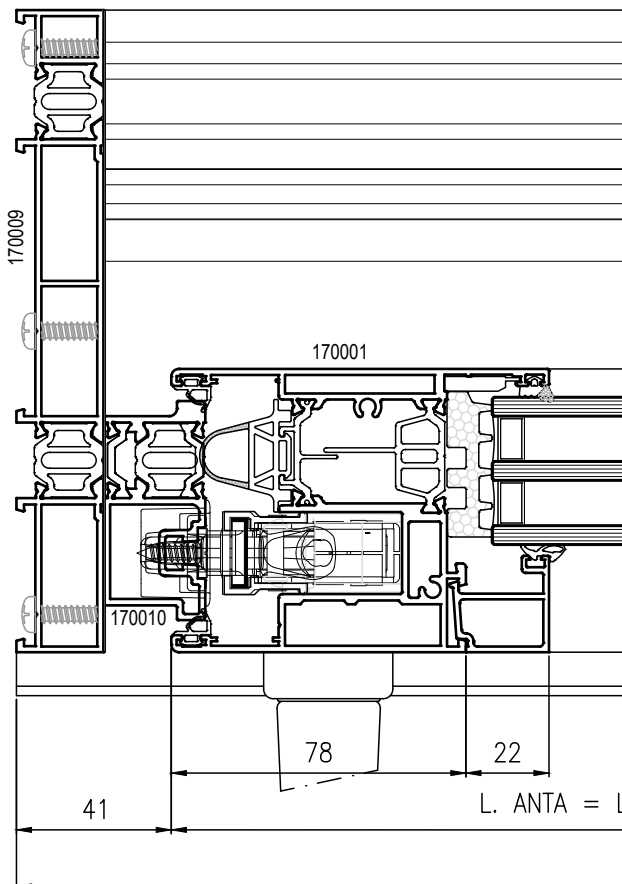
COD.	DESCRIZIONE	N°
DMM90R	ALZANTE SCORREVOLE 2 ANTE MOBILI TELAIO 90° CON SOG. RIB	1

KIT AGGIUNTIVI

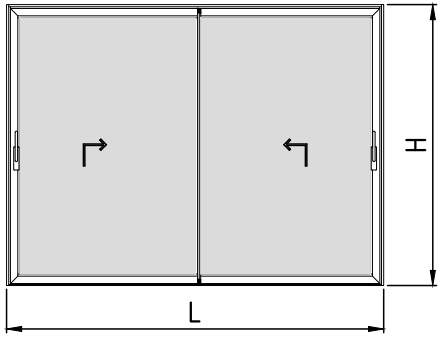
COD.	DESCRIZIONE	N°
TT078	KIT TAPPI PER INCONTRO CENTRALE RIDOTTO	1

COD.	DESCRIZIONE	L. ANTA	N°
DAC1	ASTA DI COLLEGAMENTO	720 - 1300	2
DAC2	ASTA DI COLLEGAMENTO	1225 - 1800	2
DAC3	ASTA DI COLLEGAMENTO	1730 - 2305	2
DAC4	ASTA DI COLLEGAMENTO	2235 - 2870	2
DAC5	ASTA DI COLLEGAMENTO	2740 - 3385	2

COD.	DESCRIZIONE	H. ANTA	N°
DCP1	CREMONESE DA 300kg	745 - 1360	2
DCP2	CREMONESE DA 300kg	1260 - 1760	2
DCP3	CREMONESE DA 300kg	1660 - 2160	2
DCP4	CREMONESE DA 300kg	2060 - 2560	2
DCP5	CREMONESE DA 300kg	2460 - 2860	2
DCP6	CREMONESE DA 300kg	2860 - 3360	2



VISTA INTERNA



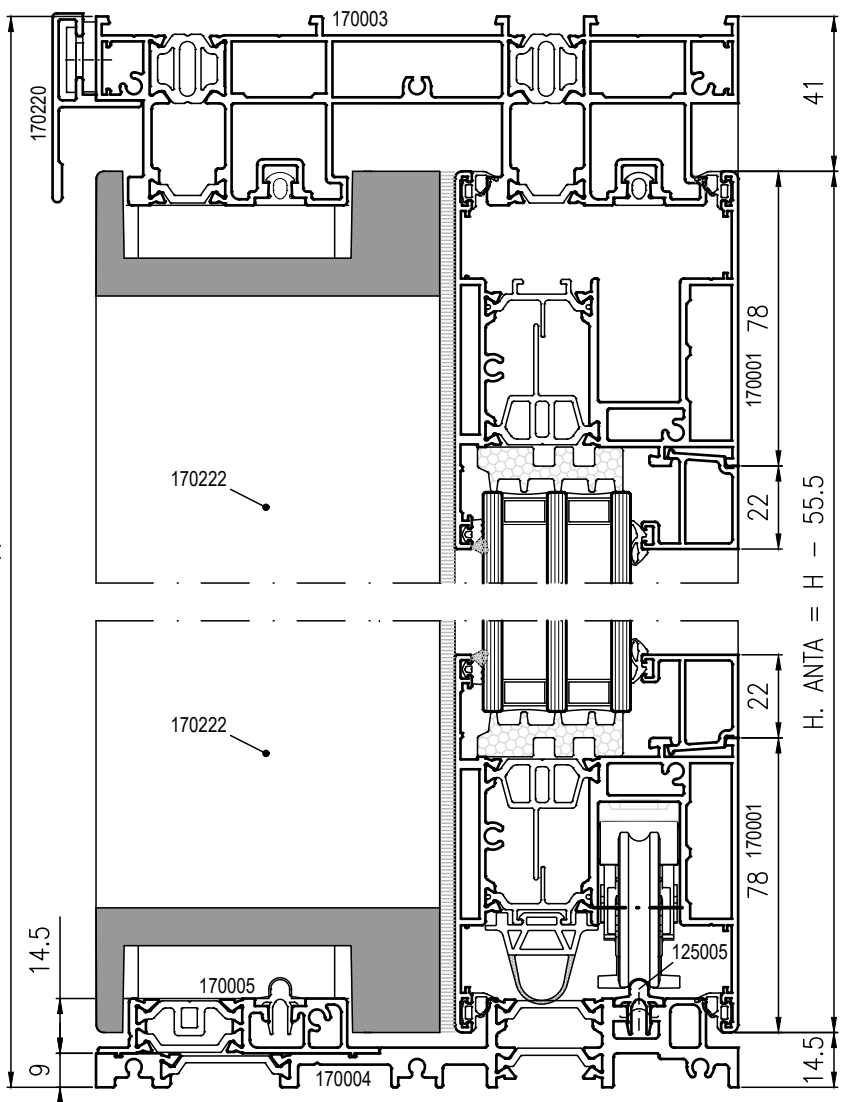
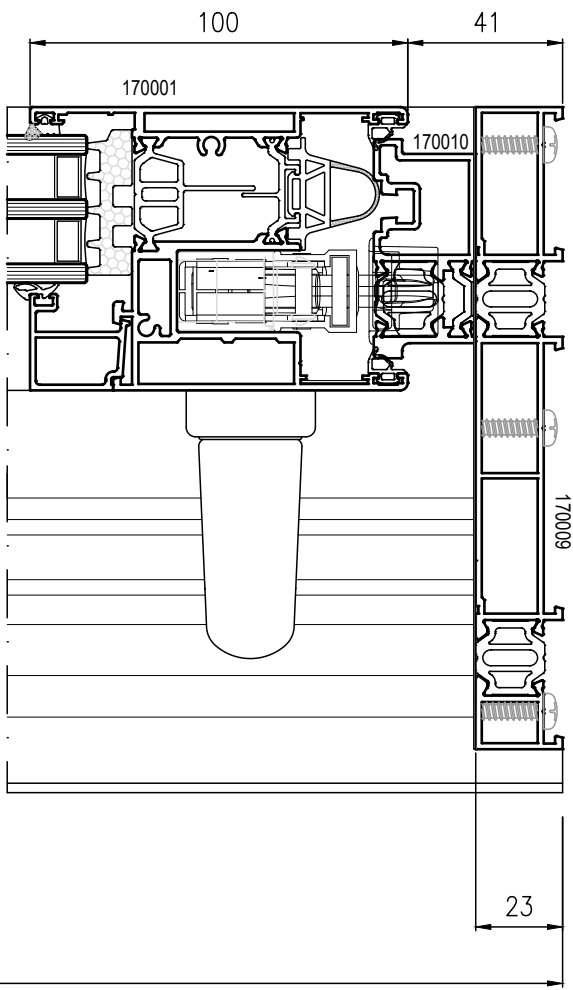
MANIGLIONI

COD.	DESCRIZIONE	N°
KM1*	MANIGLIONE INTERNO CON CONCHIGLIA	2
KM2*	MANIGLIONE INTERNO ED ESTERNO	2
KM3*	MANIGLIONE INTERNO CON CILINDRO	2
DVMC**	CONFEZIONE VITI + QUADRO	2

* PER FINITURA VEDERE LISTINO ACCESSORI
 ** PER MANIGLIONE CON CONCHIGLIA

EXTRA KIT

COD.	DESCRIZIONE	N°
TA079	SCATOLA GANCIO SCIOLTA	1
TA080	AMMORTIZZATORE AGGIUNTIVO (per ante oltre 220 e fino a 400 kg)	2
GY021	BLOCCHETTO DI GIUNZIONE	L / 400



N.B. NON UTILIZZABILE IN CASO DI SERRAMENTI PARTICOLARMENTE ESPOSTI

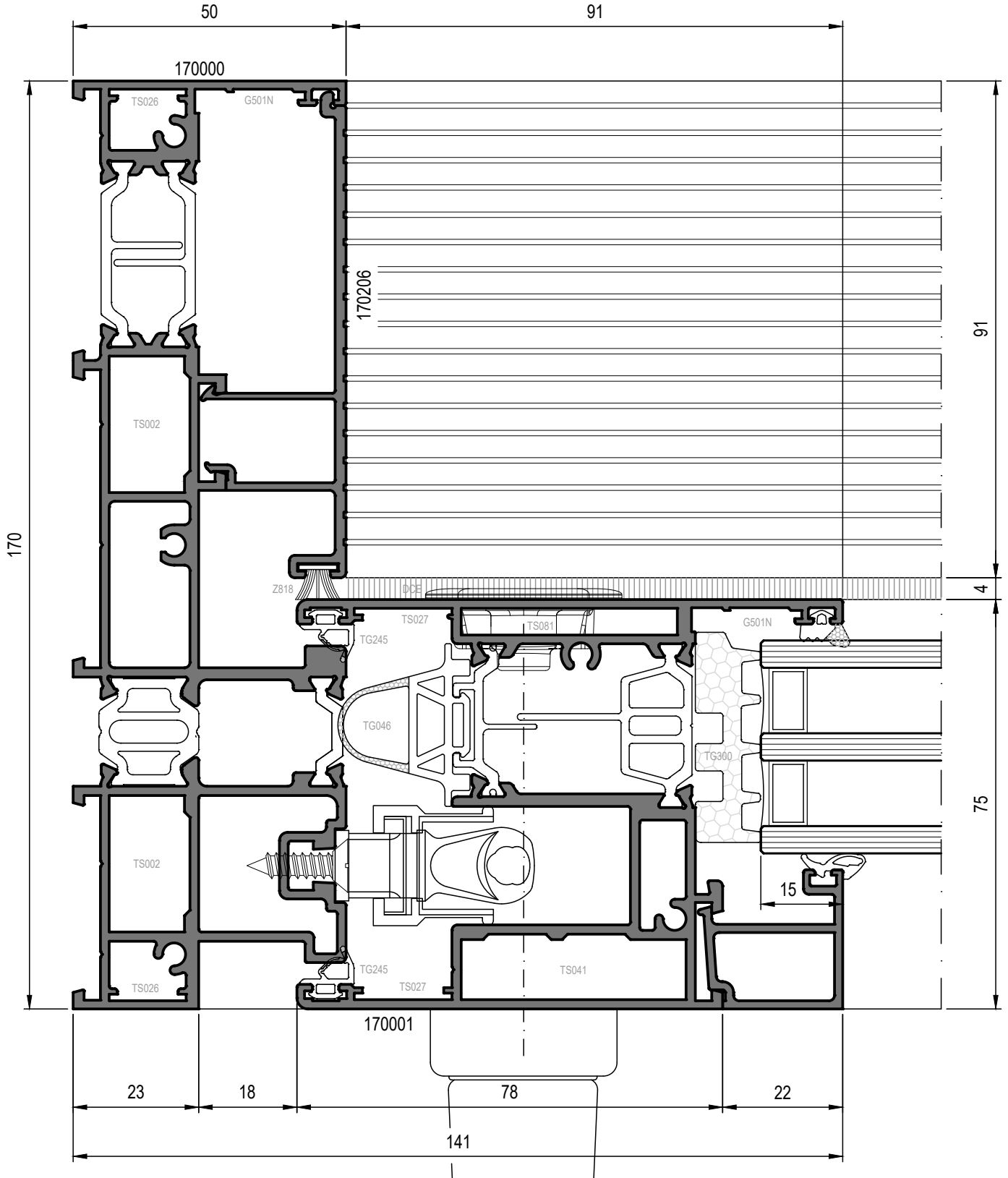
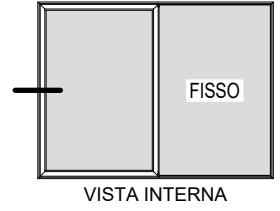
DISTINTA GUARNIZIONI

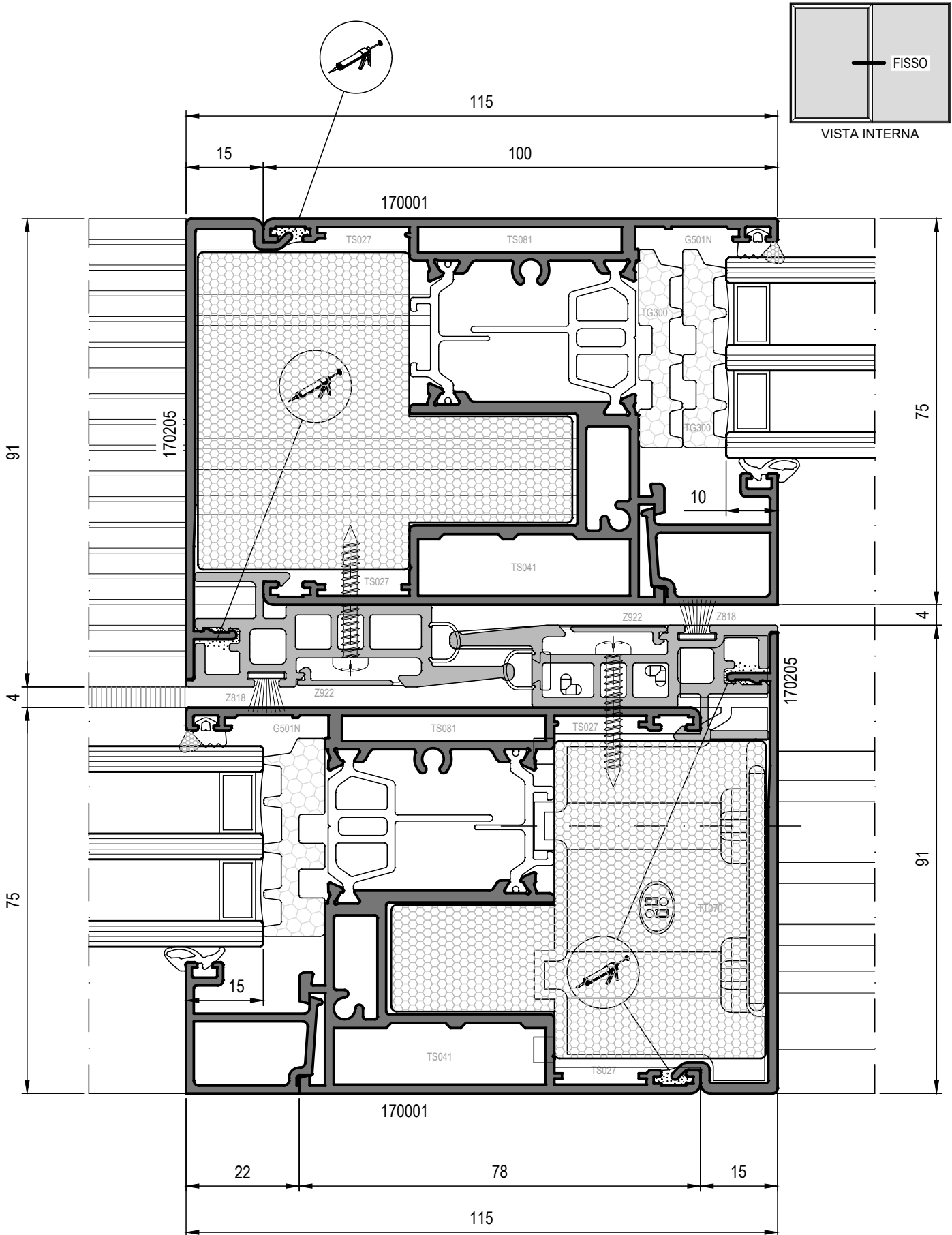
CODICE	DESCRIZIONE	N°
TG245	GUARNIZIONE PERIMETRALE DI BATTUTA	4L + 4H
TG046	GUARNIZIONE DI TENUTA SUPPLEMENTARE	L + 2H
TG047	GUARNIZIONE ISOLANTE INFERIORE	L
TG032	GUARNIZIONE CINGIVETRO ESTERNA	2L + 4H
	GUARNIZIONE CINGIVETRO INTERNA	2L + 4H
TG300	SOTTOVETRO ISOLANTE	2H + 4H
Z146	GUARNIZIONE DI FINITURA	4H + 2L
Z819	SPAZZOLINO PER LABIRINTO	2H



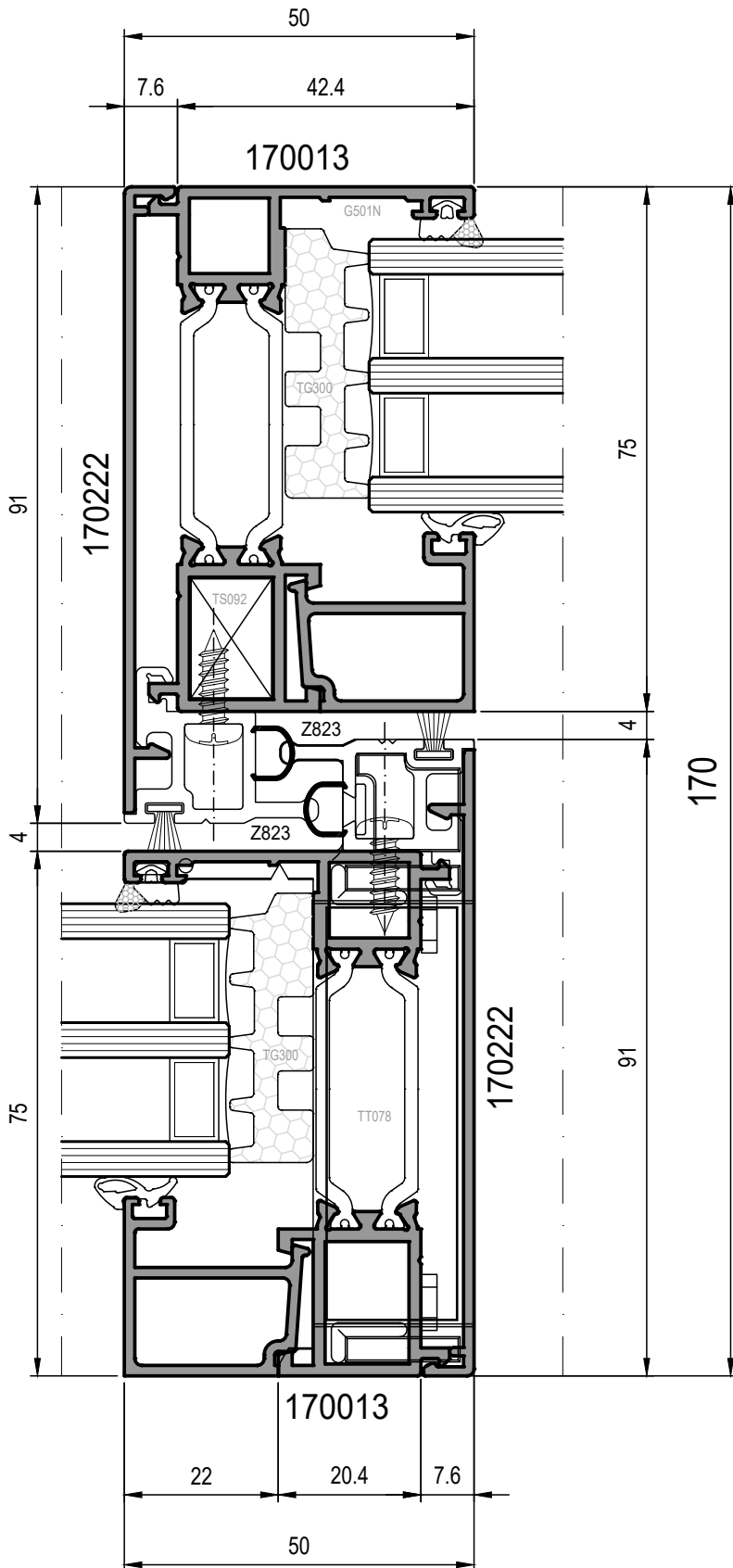
Nodi Scala 1:1 

LATERALE ANTA APRIBILE LATO CHIUSURA

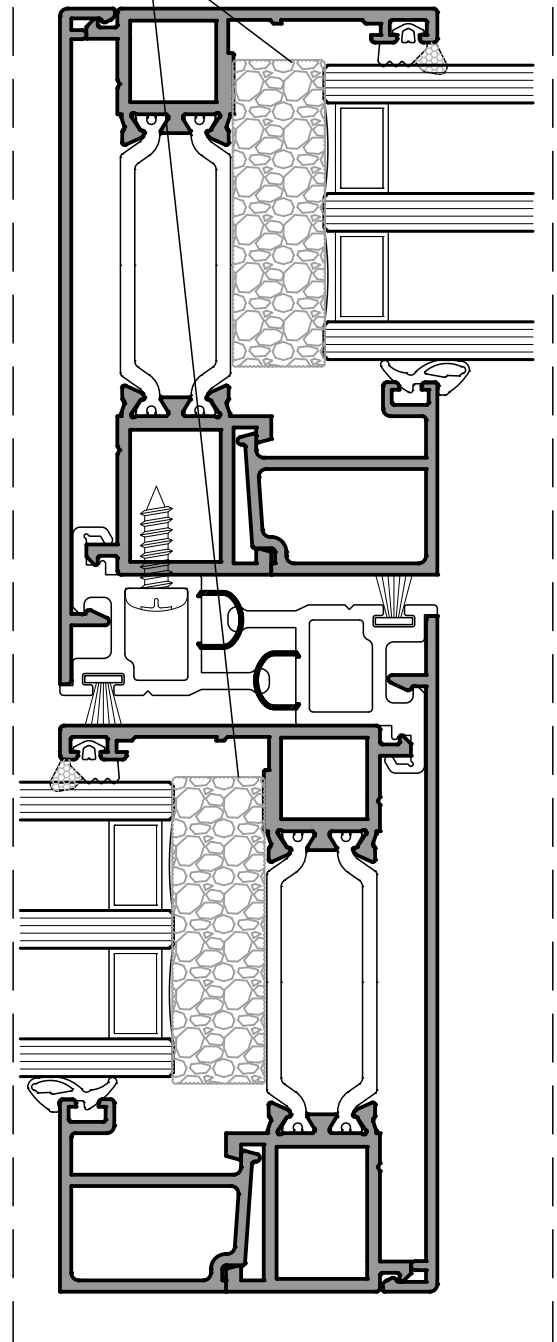


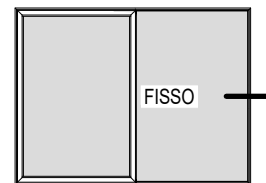


CENTRALE RIDOTTO APRIBILE E FISSO LATERALE

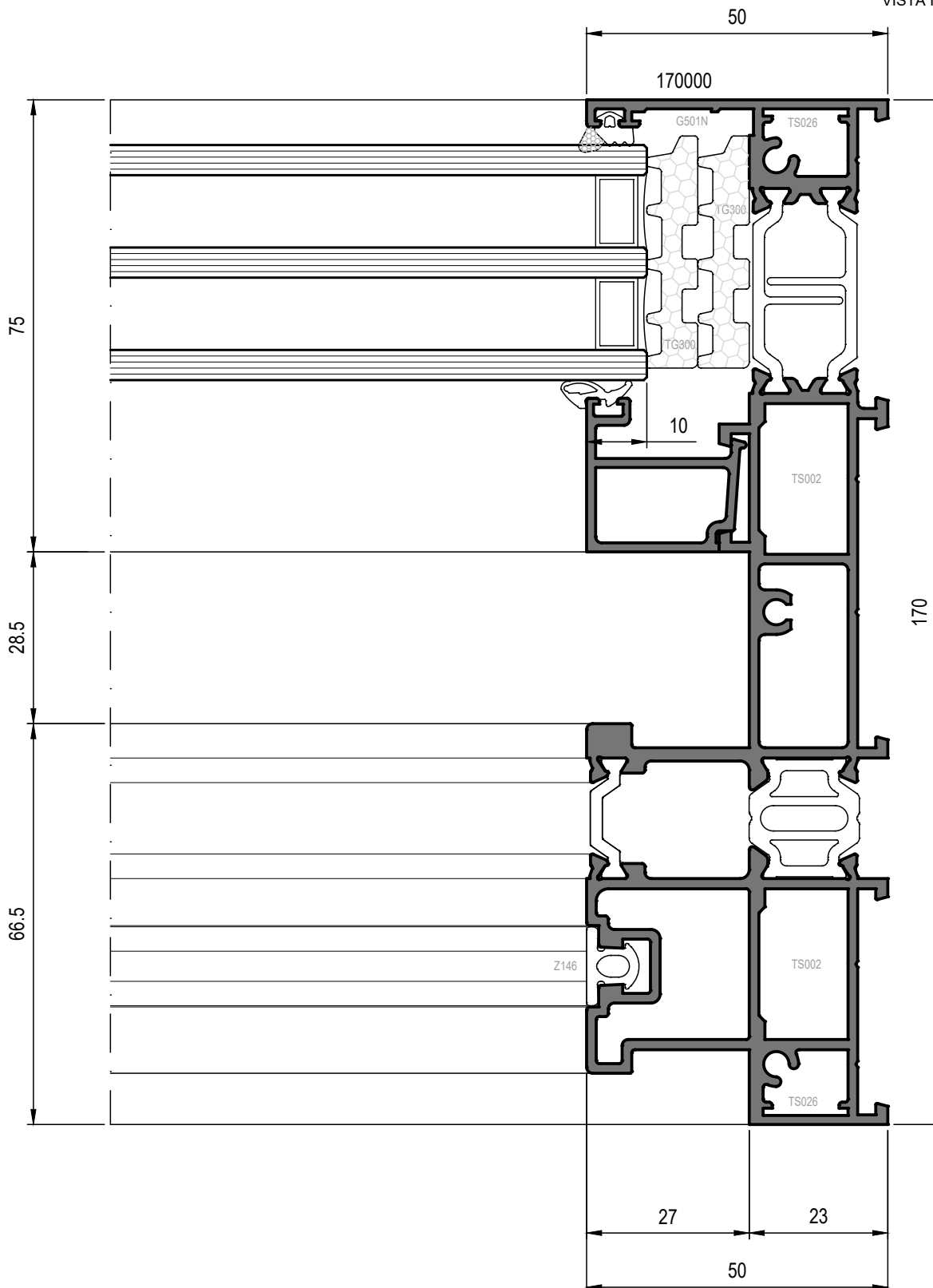


PREVEDERE INCOLLAGGIO
STRUTTURALE L = 200 mm
A PASSO 500 mm CIRCA

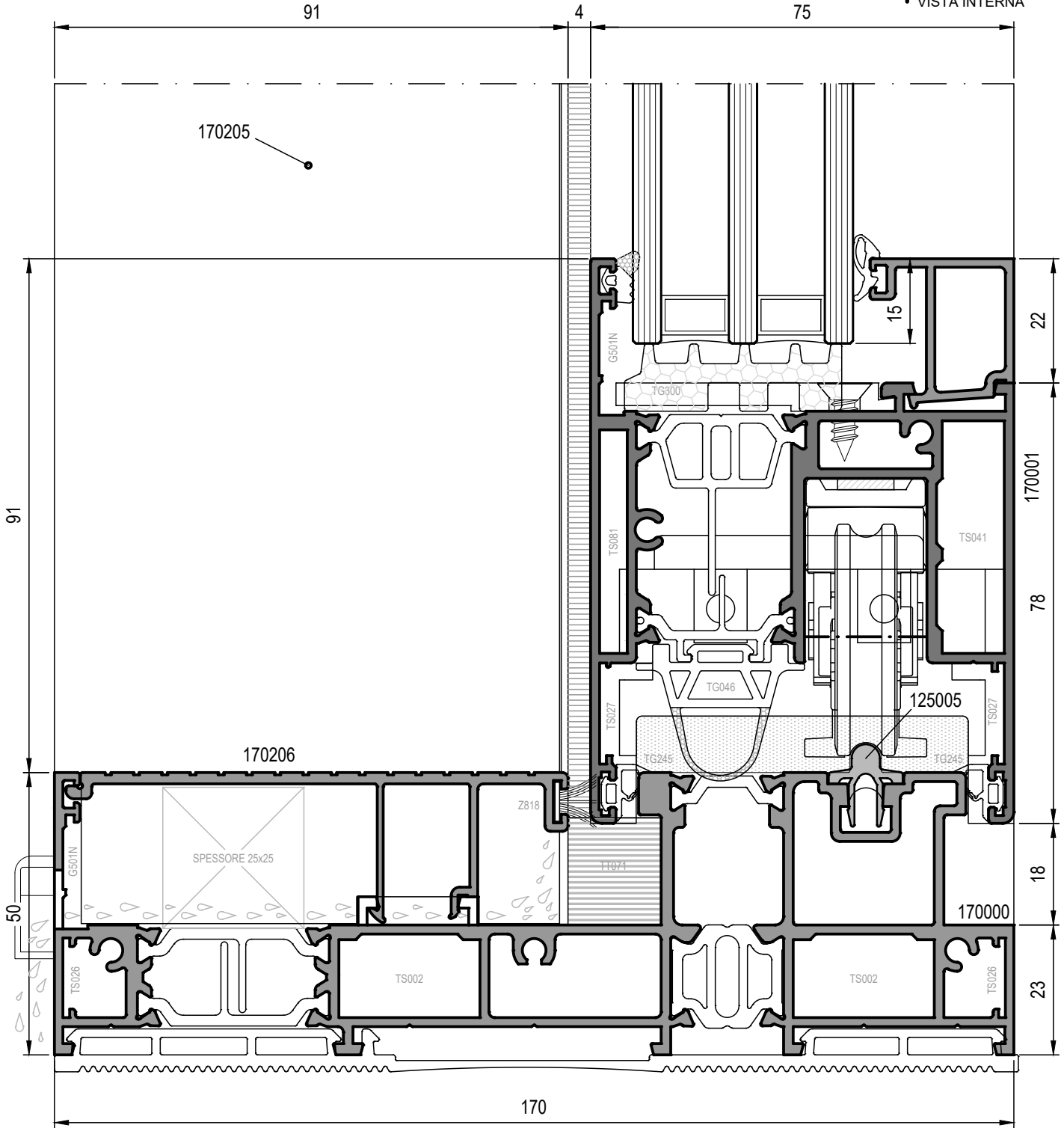
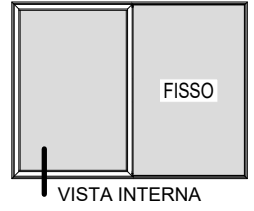




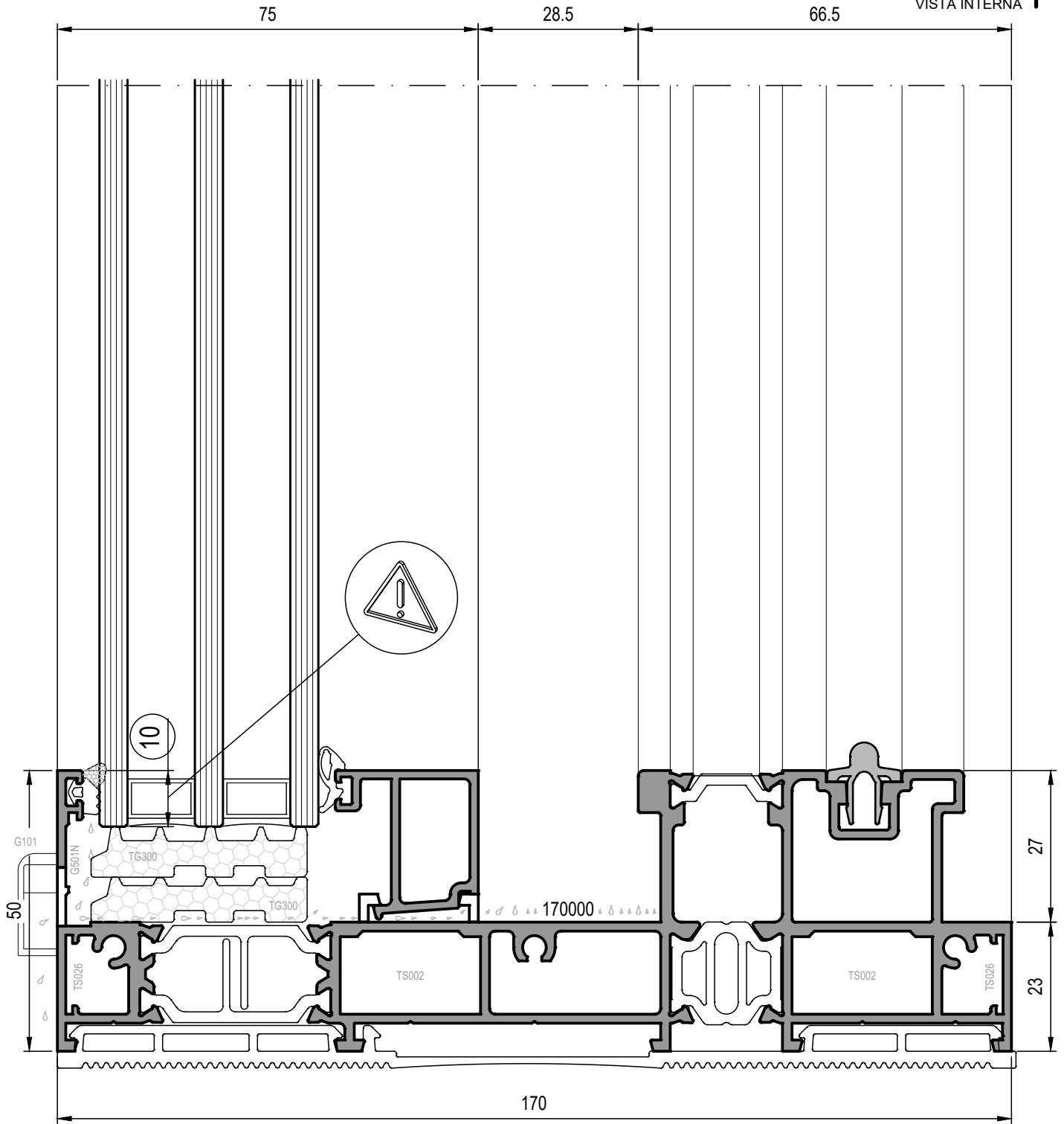
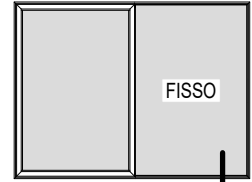
VISTA INTERNA



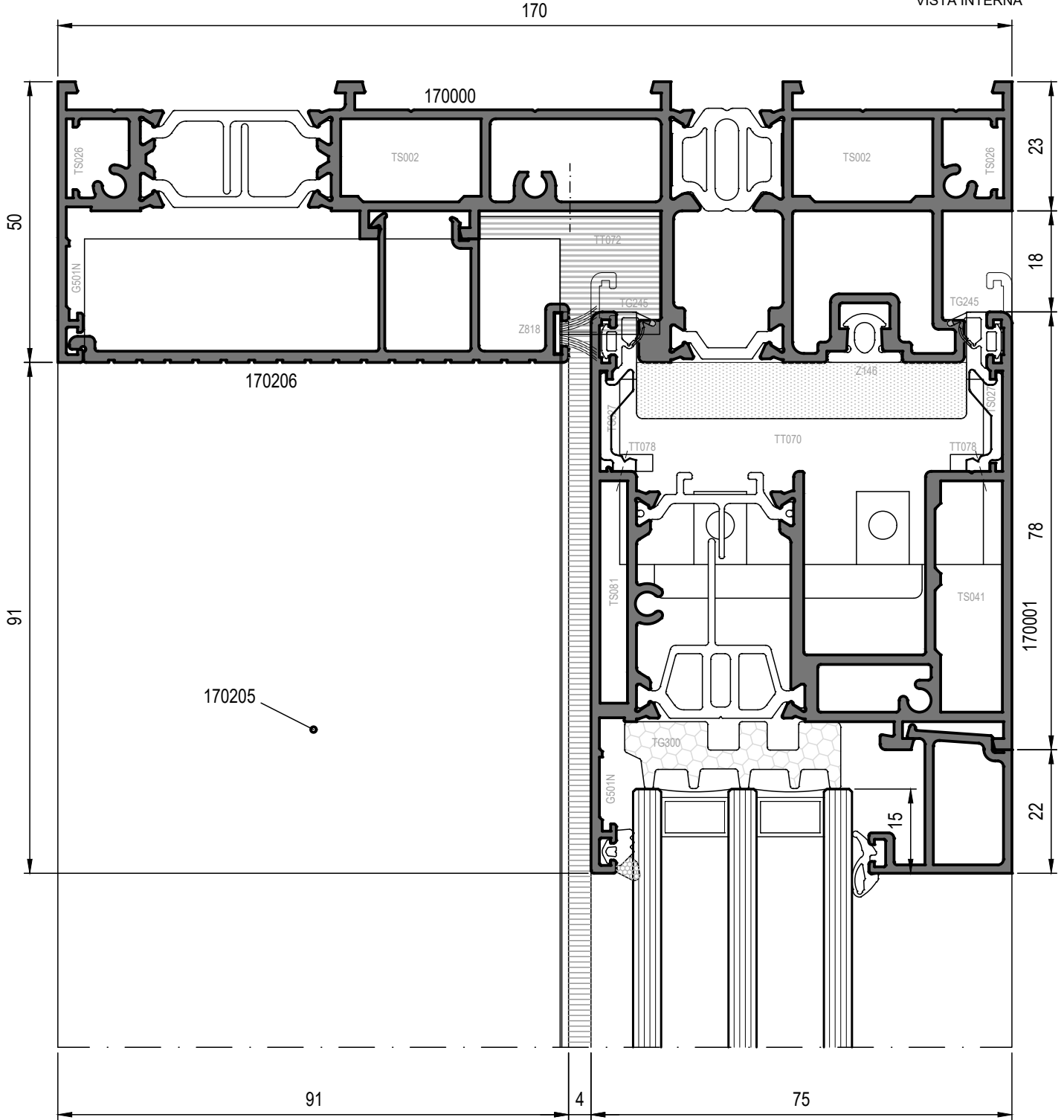
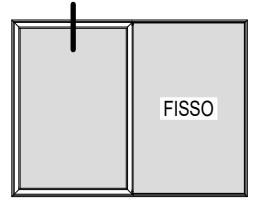
INFERIORE LATO APRIBILE

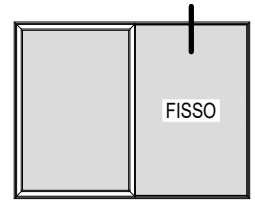


INFERIORE
LATO FISSO

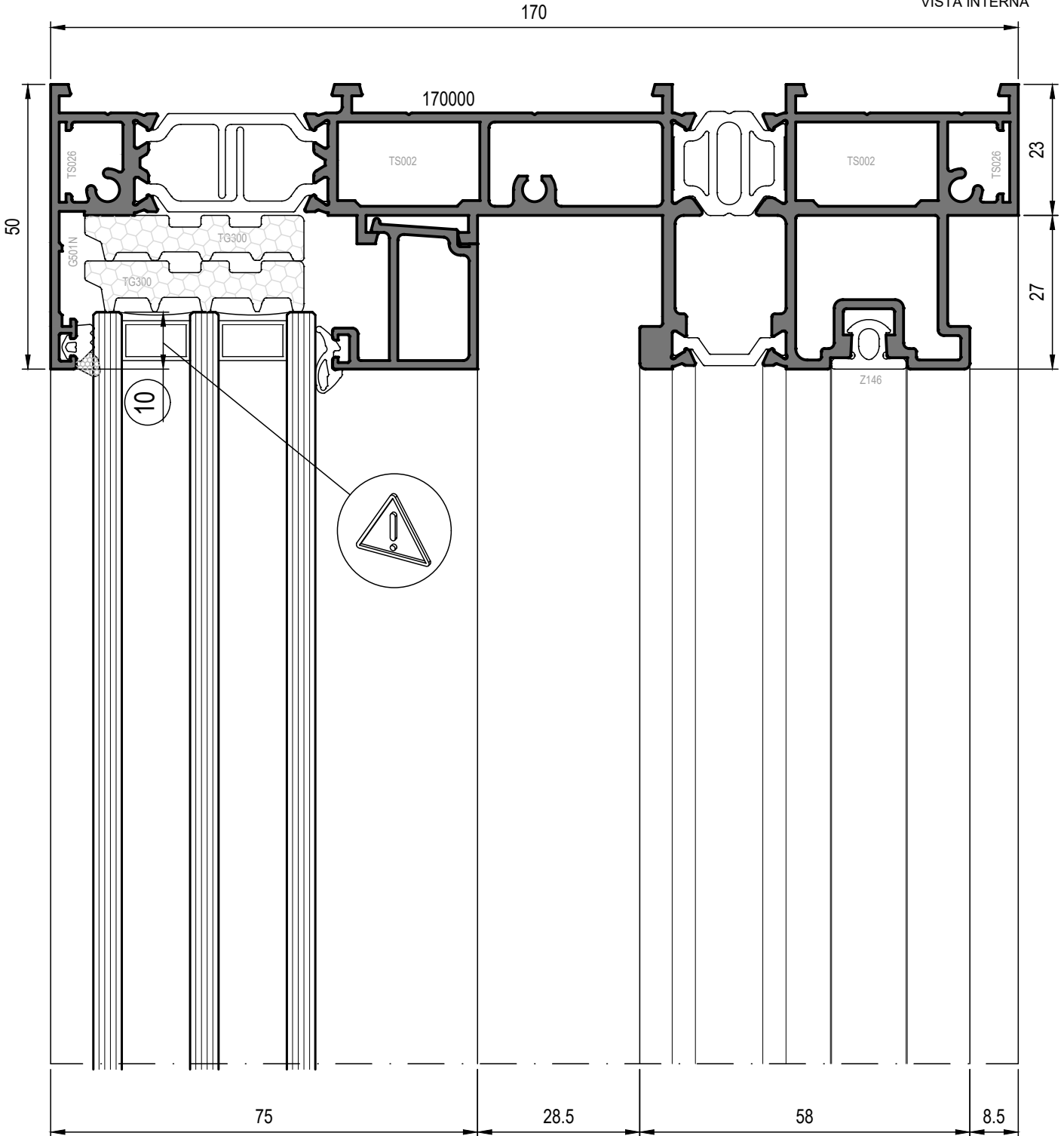


SUPERIORE LATO APRIBILE

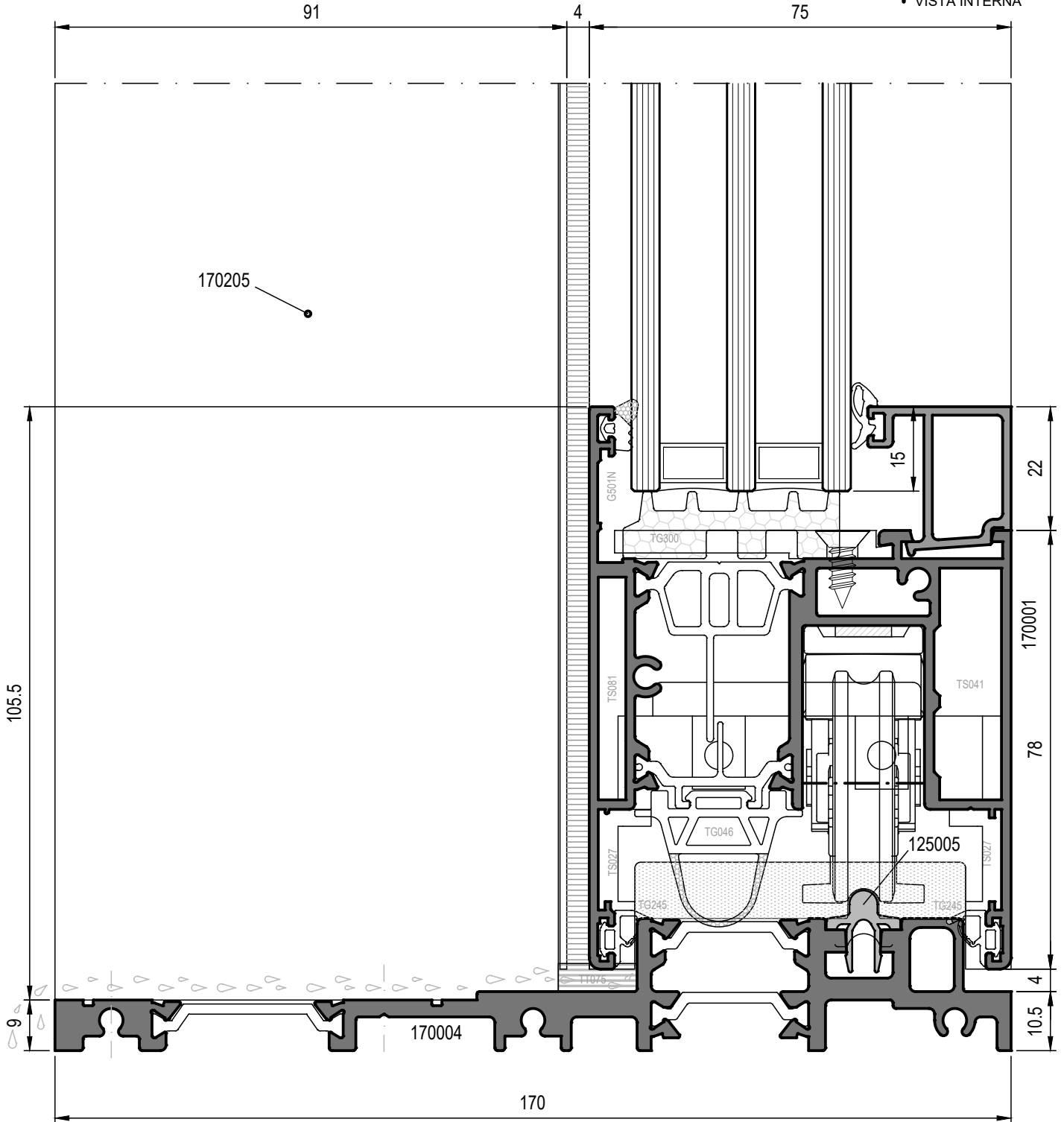
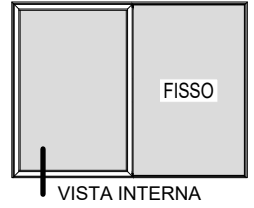




VISTA INTERNA

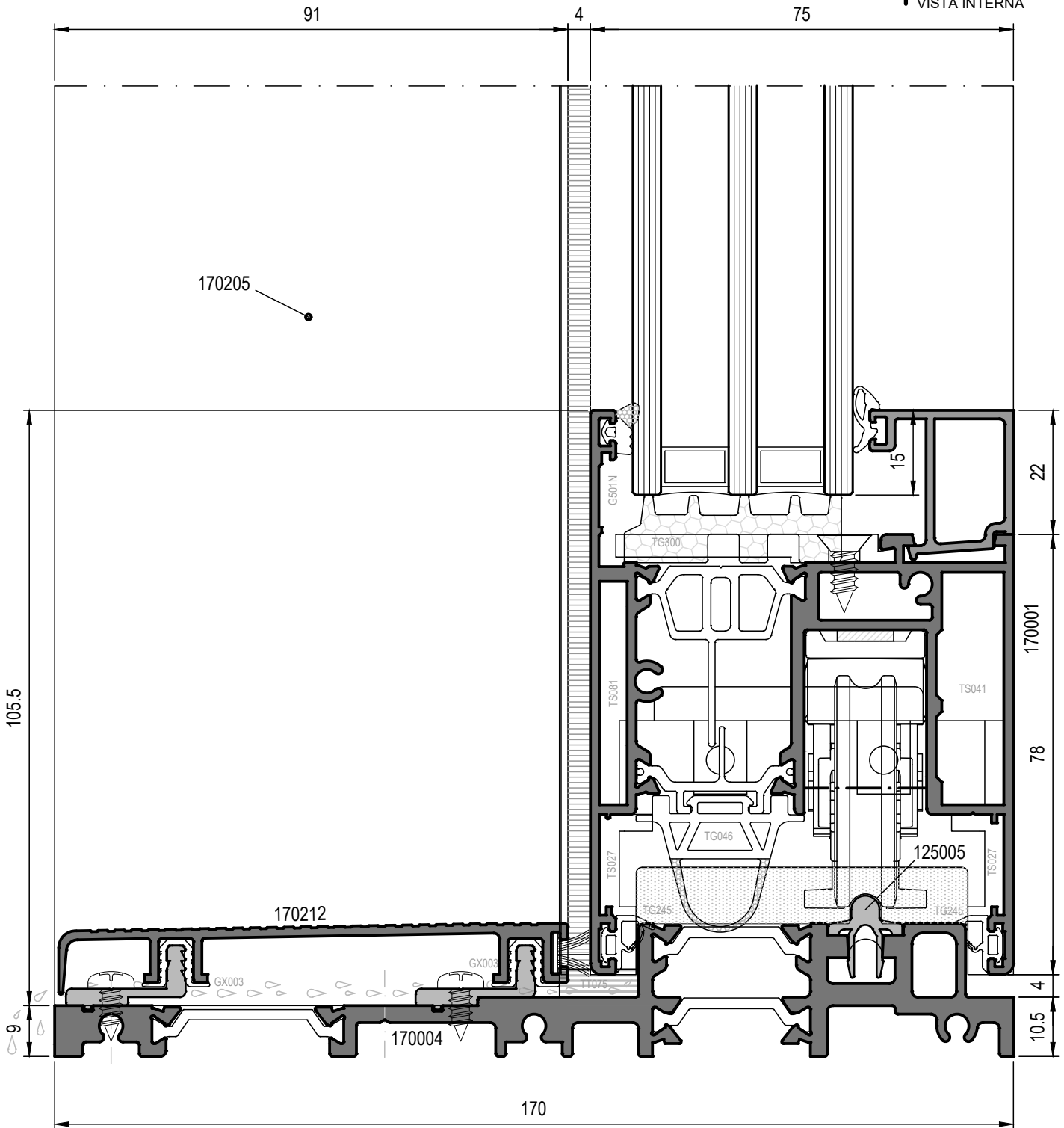
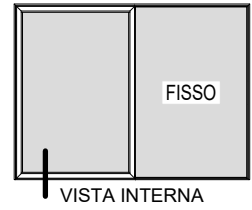


INFERIORE LATO APRIBILE CON SOGLIA RIBASSATA



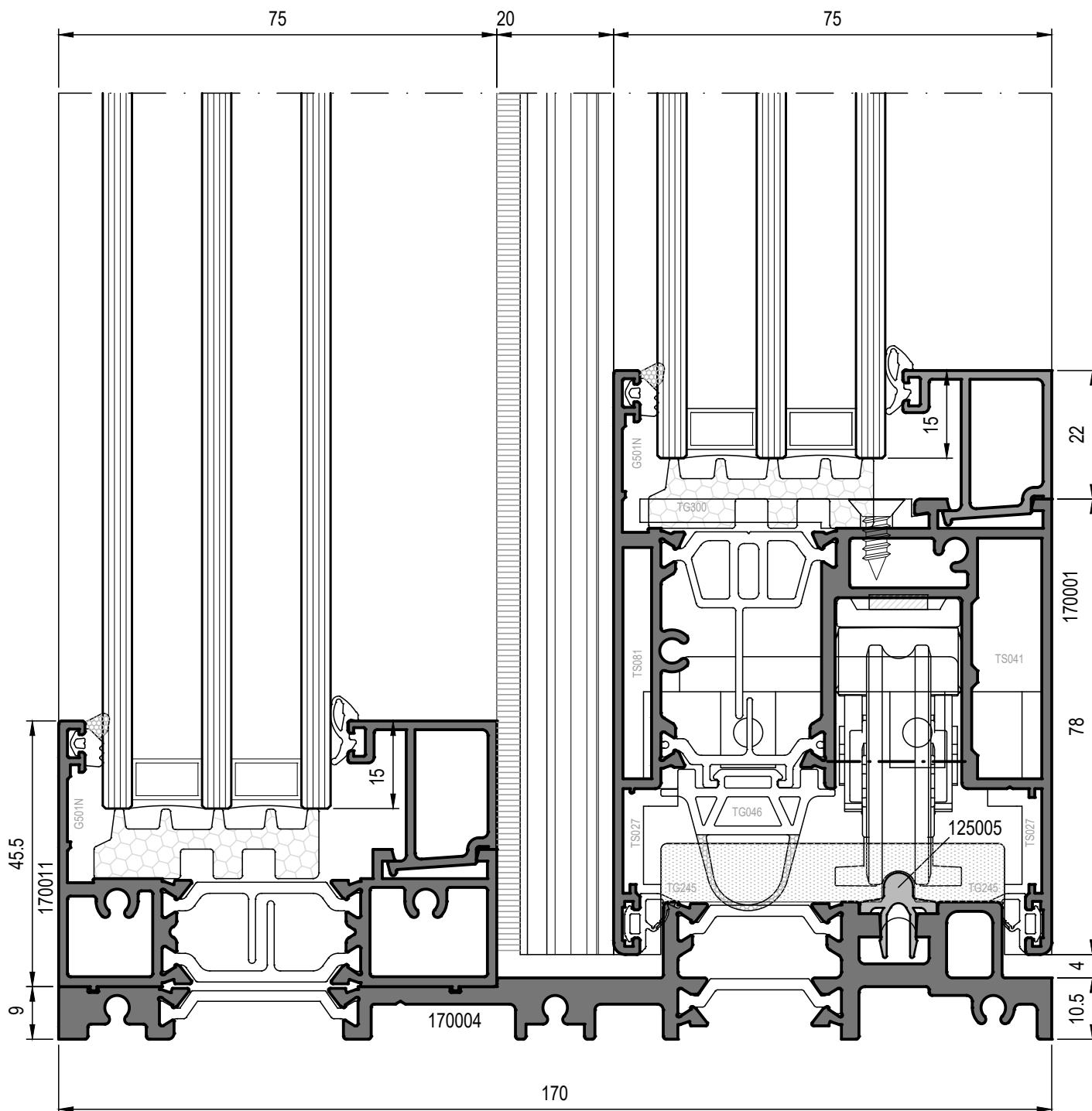
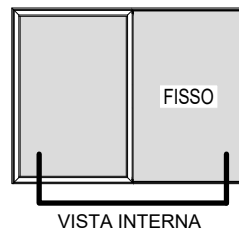
N.B. NON UTILIZZABILE IN CASO DI SERRAMENTI
PARTICOLARMENTE ESPOSTI

INFERIORE LATO APRIBILE CON SOGLIA RIBASSATA E CARTELLINA DI FINITURA



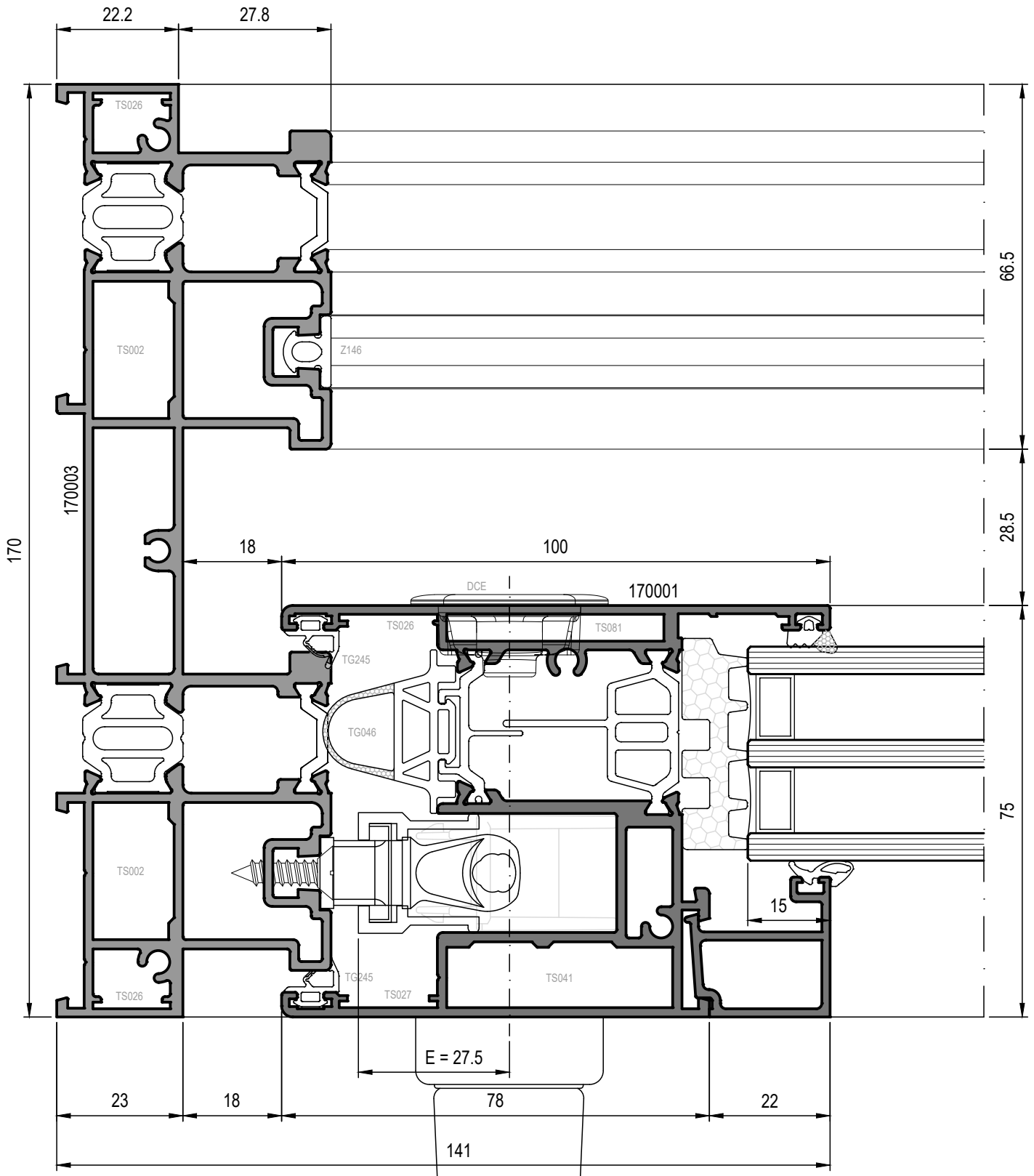
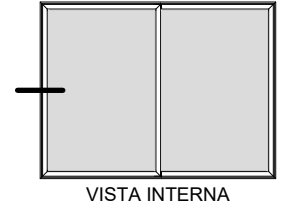
N.B. NON UTILIZZABILE IN CASO DI SERRAMENTI
PARTICOLARMENTE ESPOSTI

INFERIORE CON SOGLIA RIBASSATA E PROFILATO PER IL FISSO



N.B. NON UTILIZZABILE IN CASO DI SERRAMENTI PARTICOLARMENTE ESPOSTI

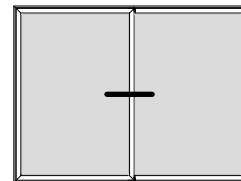
LATERALE DUE ANTE
LATO CHIUSURA



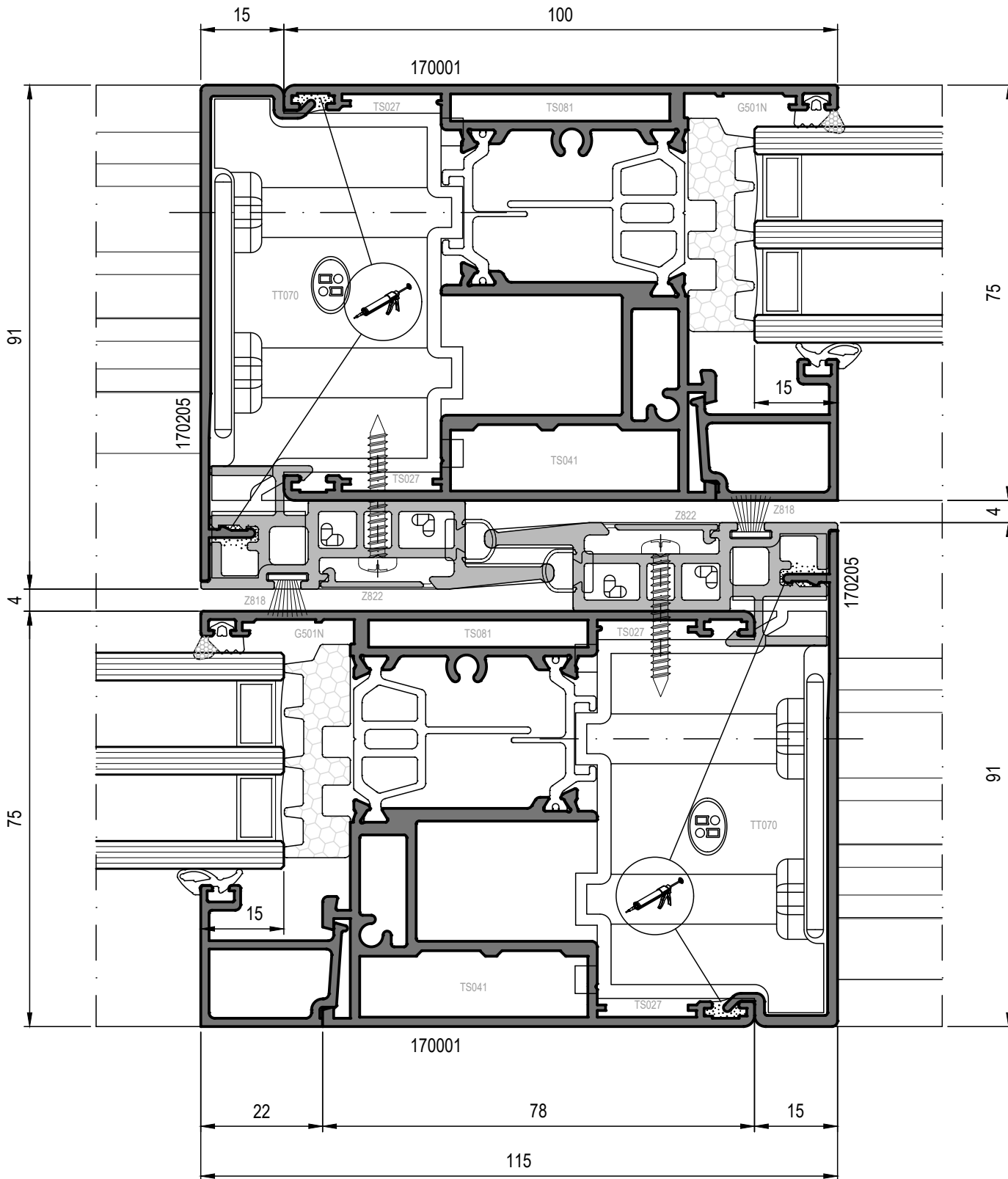
Nodi Scala 1:1



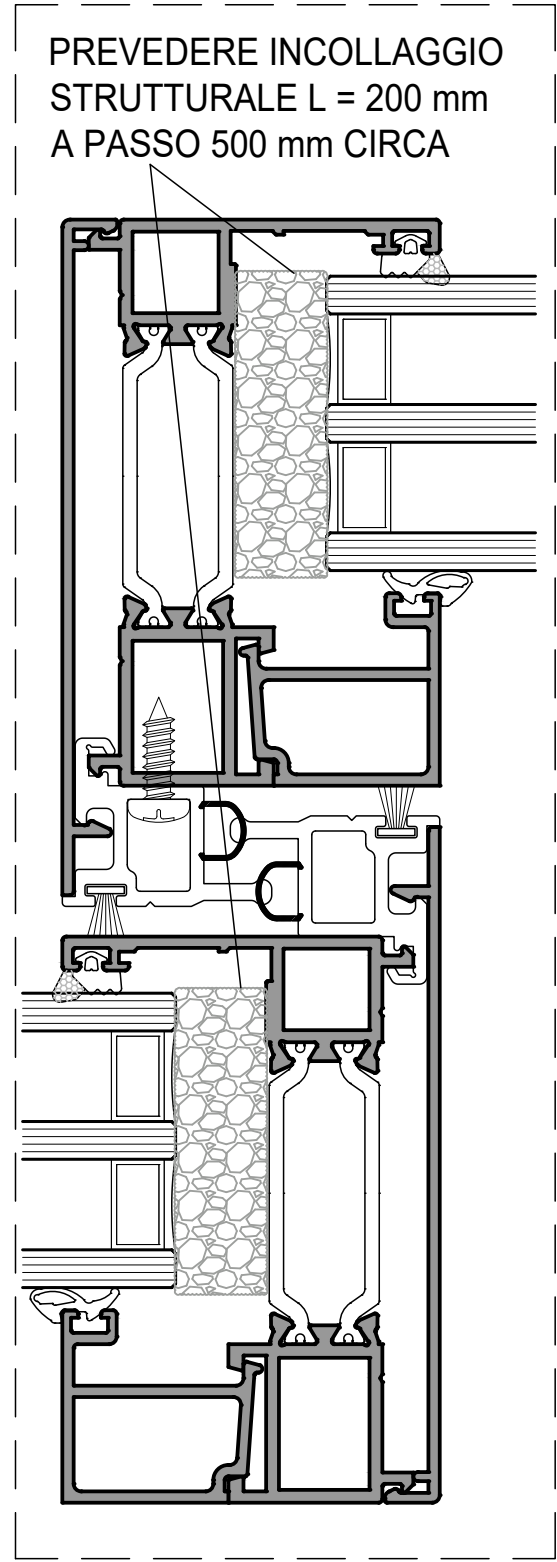
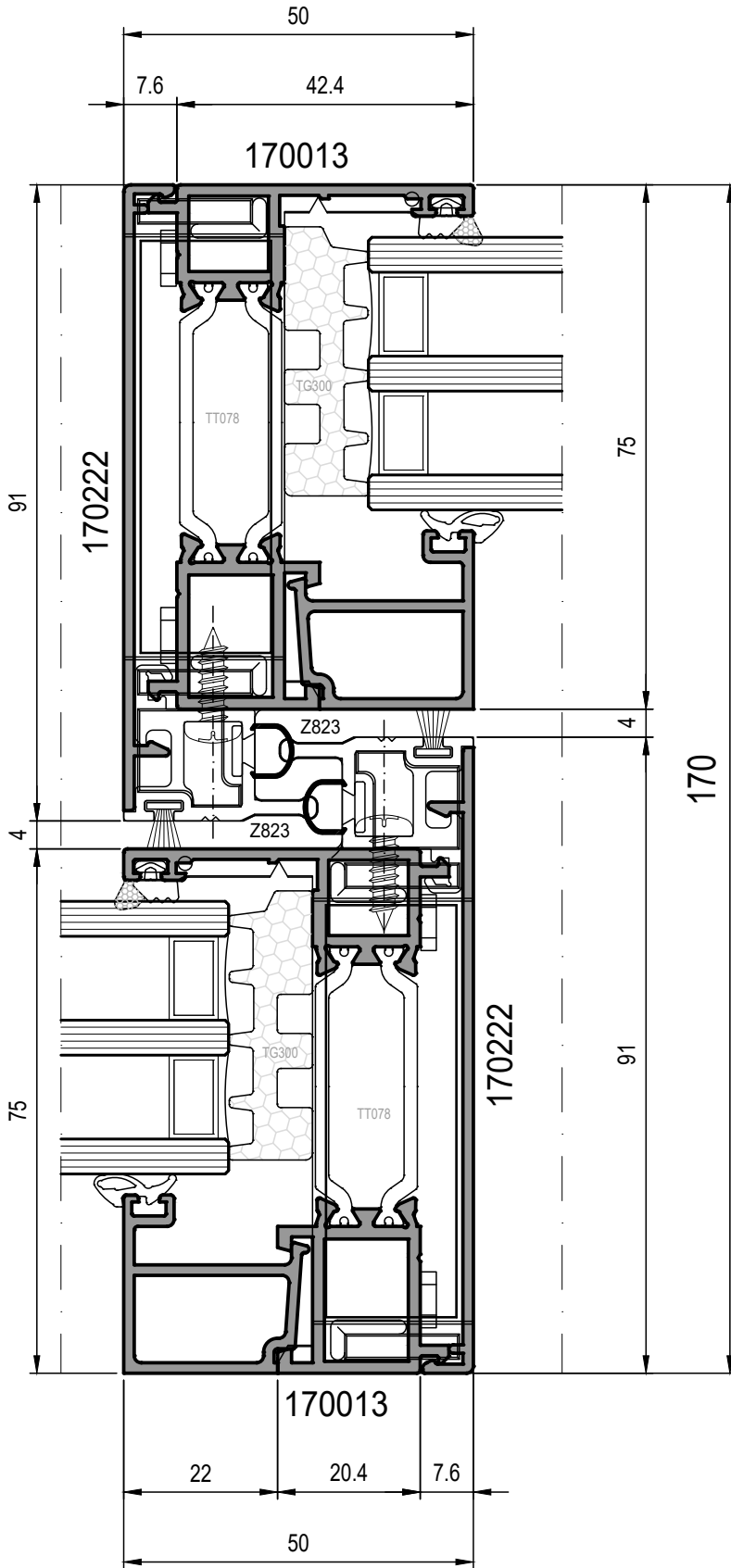
CENTRALE DUE ANTE MOBILI



VISTA INTERNA



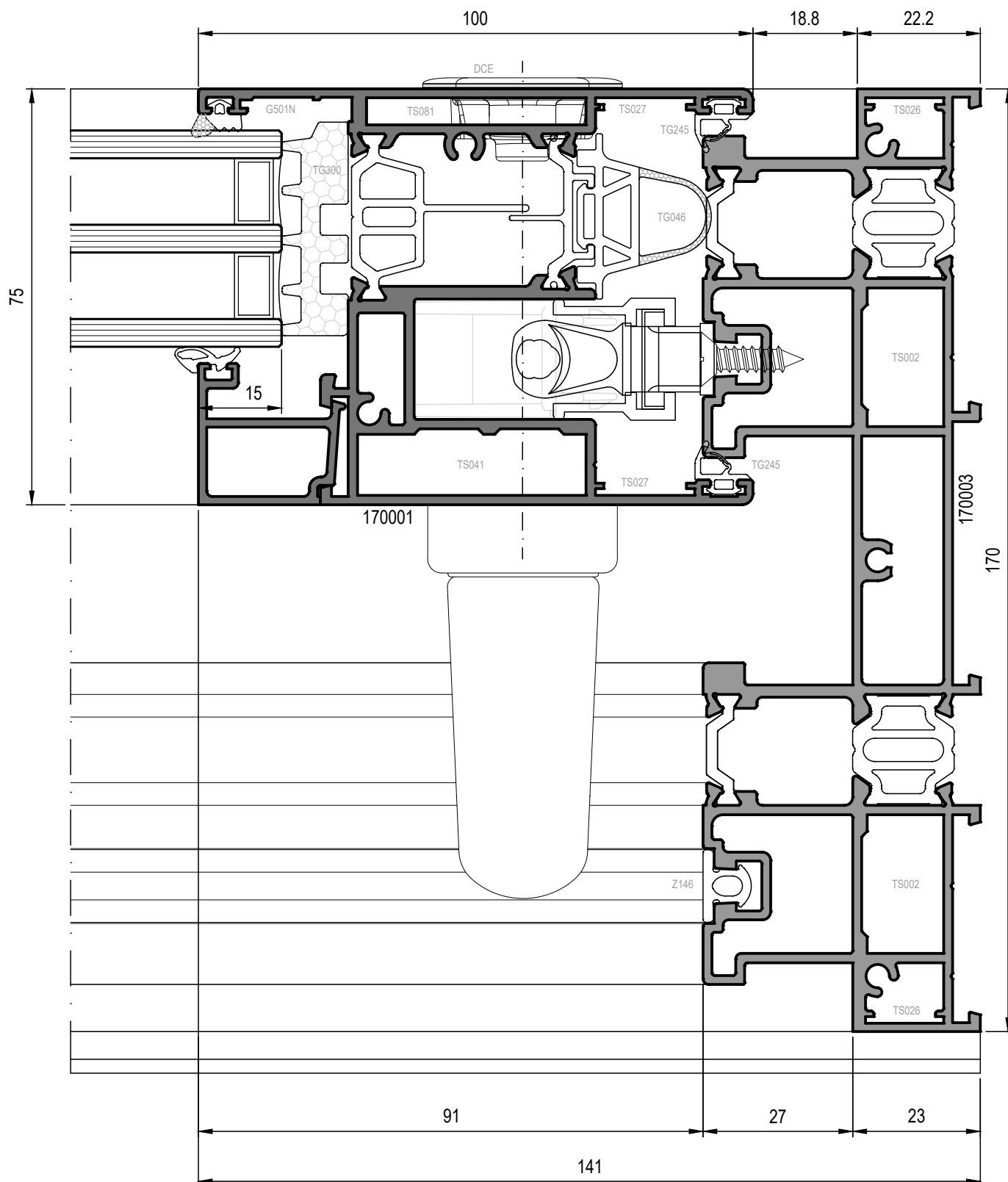
CENTRALE RIDOTTO
DUE ANTE MOBILI



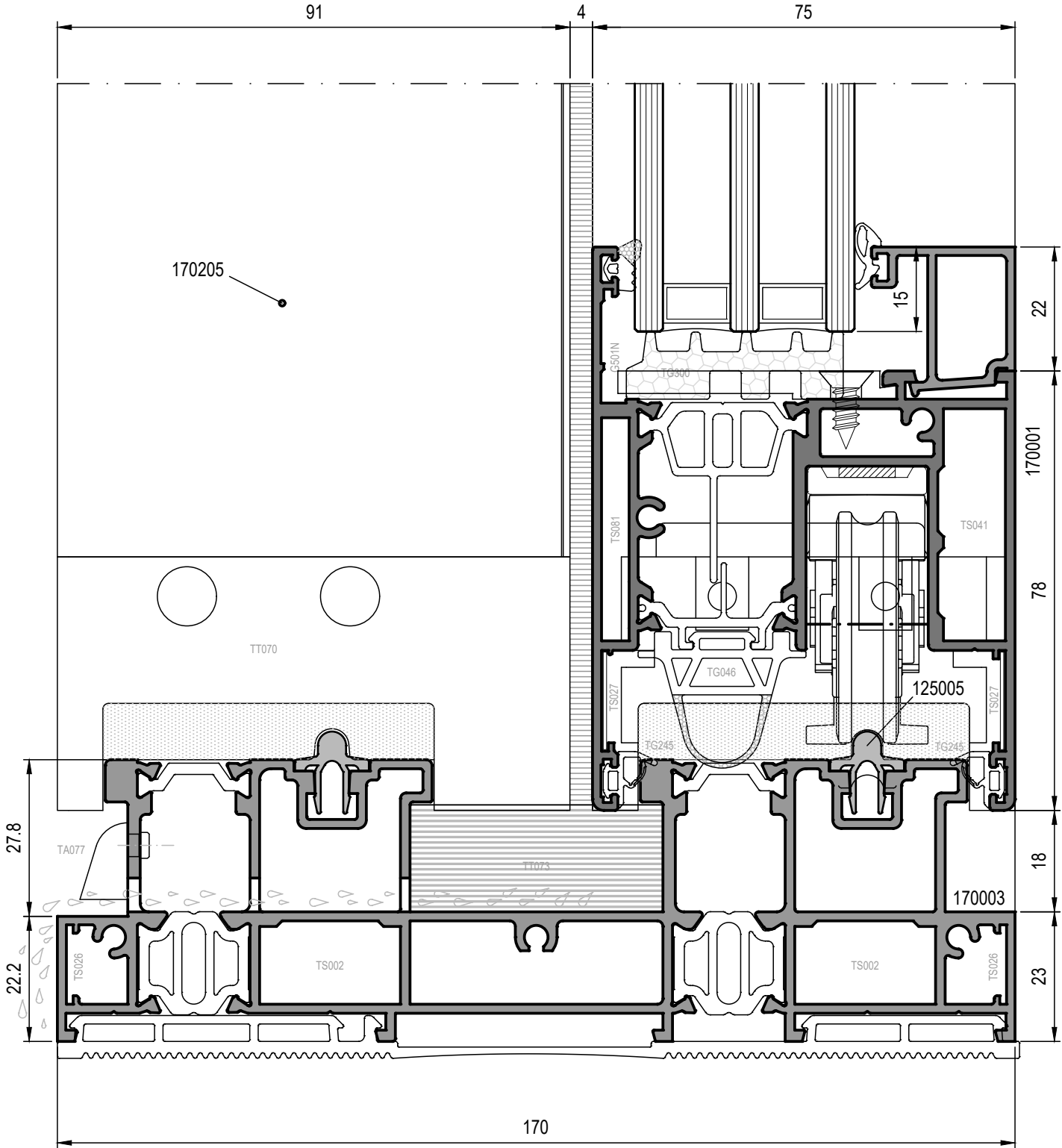
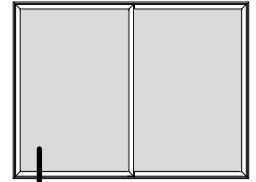
Nodi Scala 1:1



LATERALE ANTA INTERNA



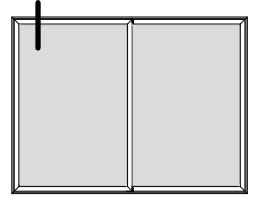
INFERIORE
DUE ANTE MOBILI



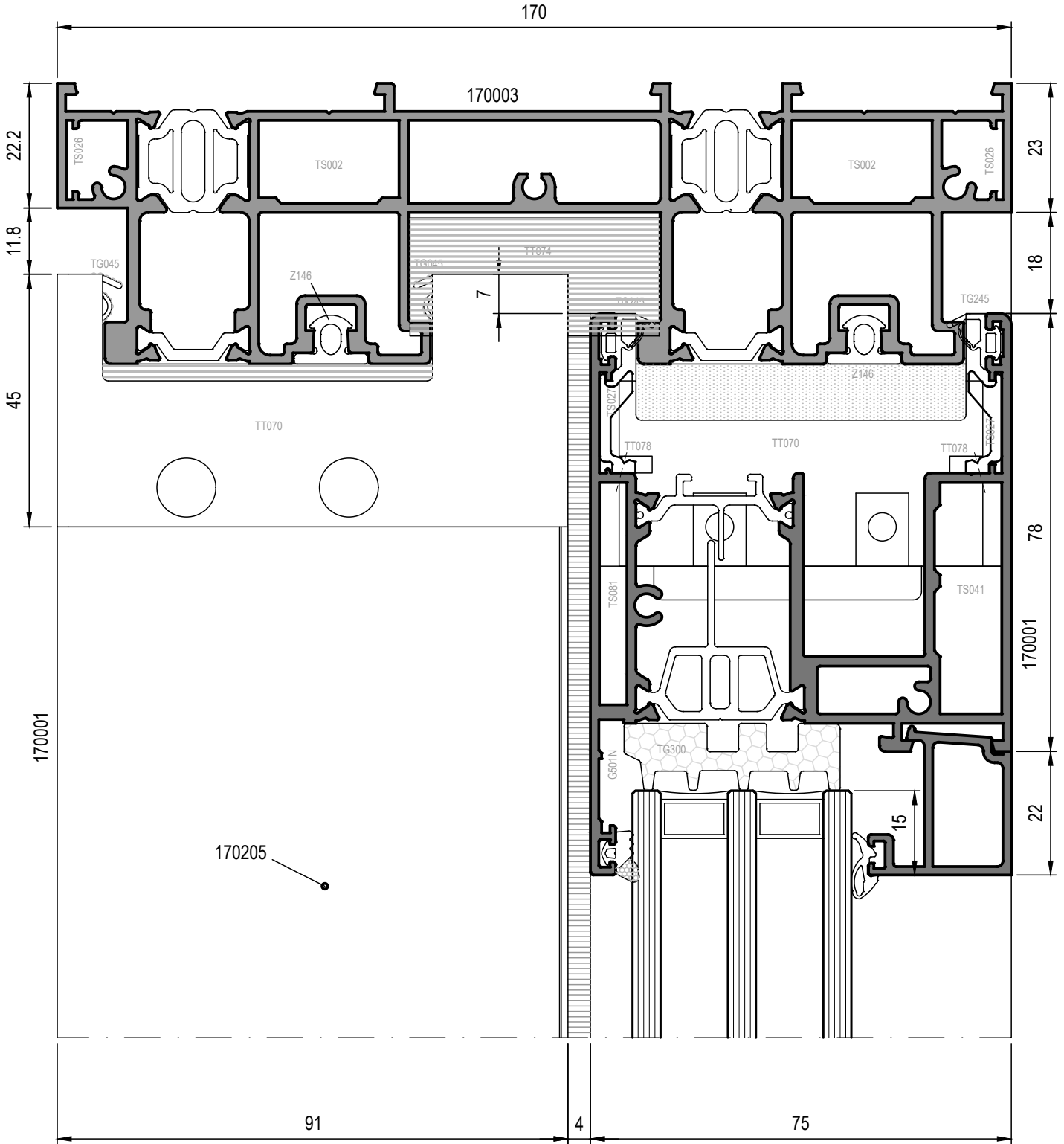
Nodi Scala 1:1



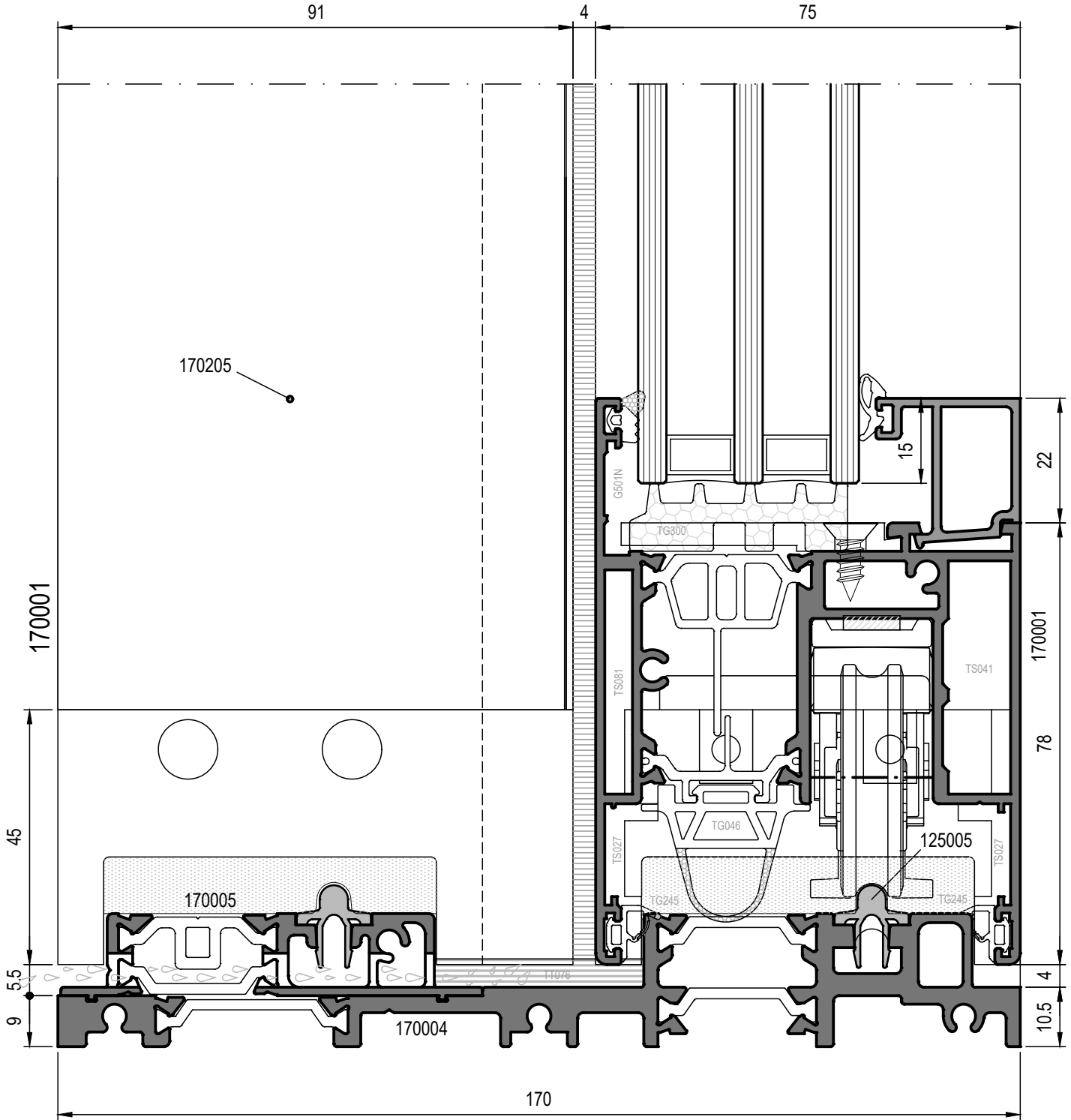
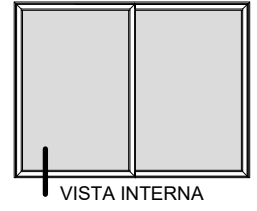
SUPERIORE DUE ANTE MOBILI



VISTA INTERNA

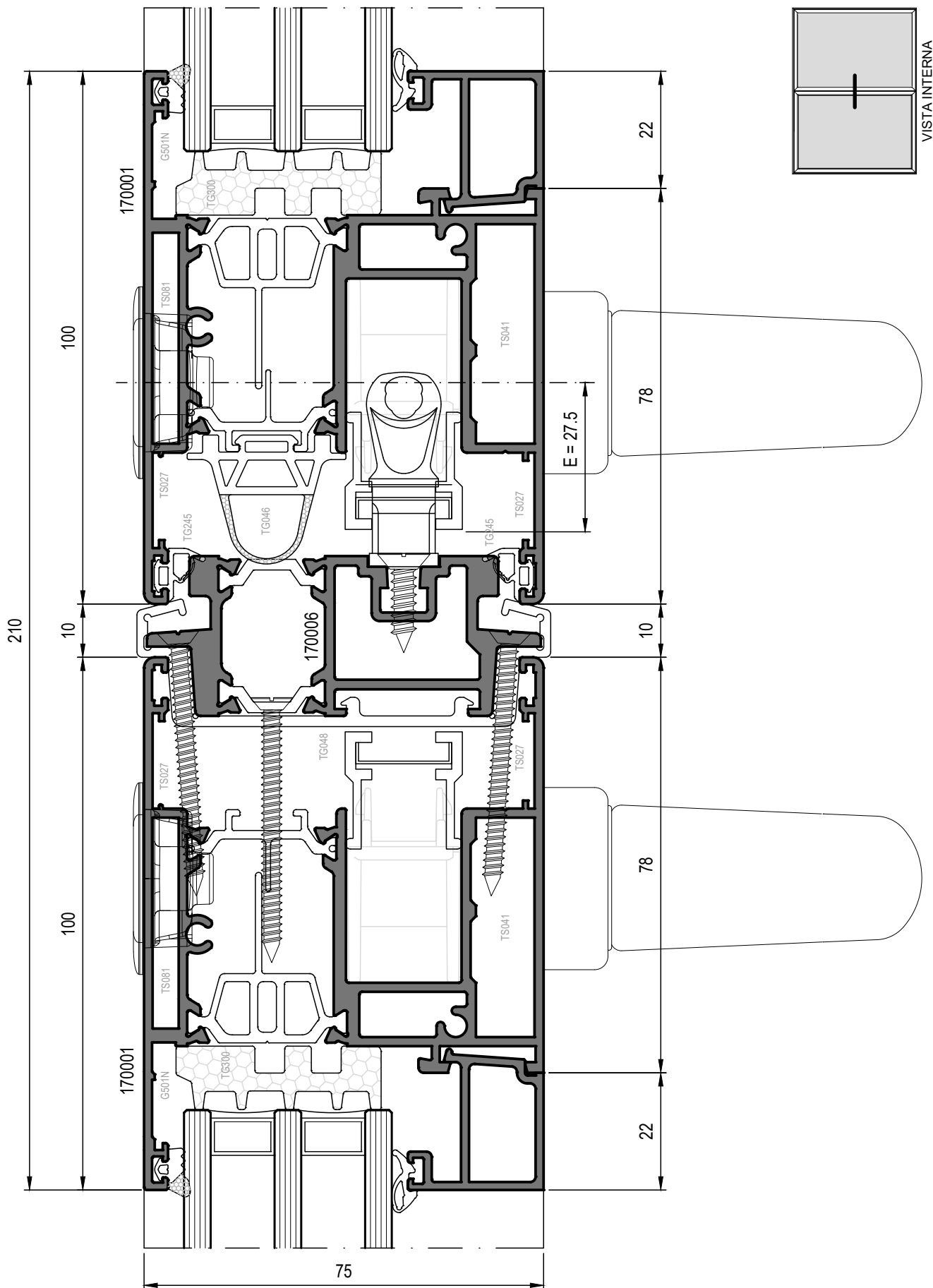


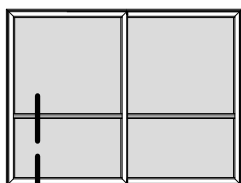
INFERIORE DUE ANTE MOBILI
CON SOGLIA RIBASSATA



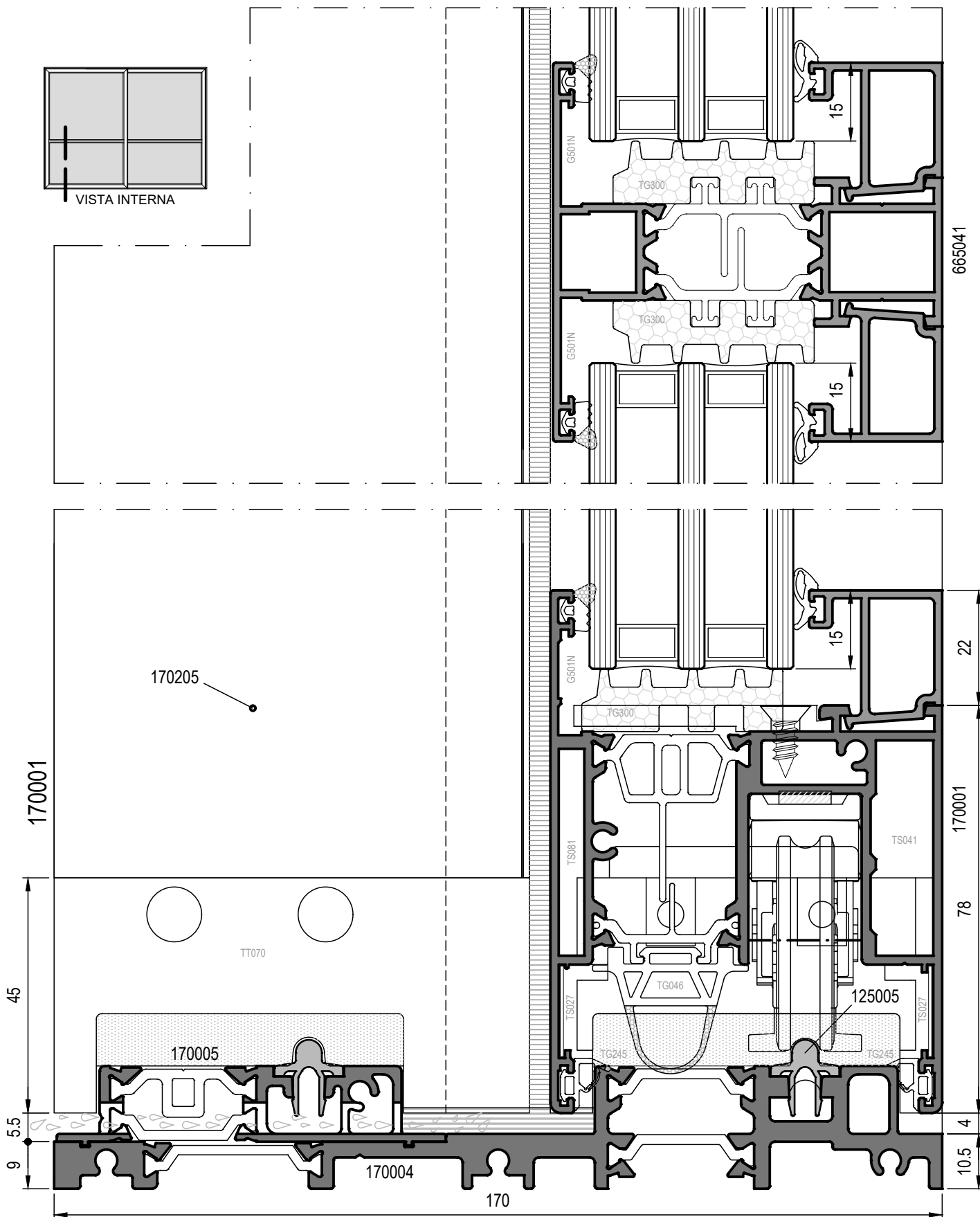
N.B. NON UTILIZZABILE IN CASO DI SERRAMENTI
PARTICOLARMENTE ESPOSTI

CENTRALE QUATTRO ANTE MOBILI



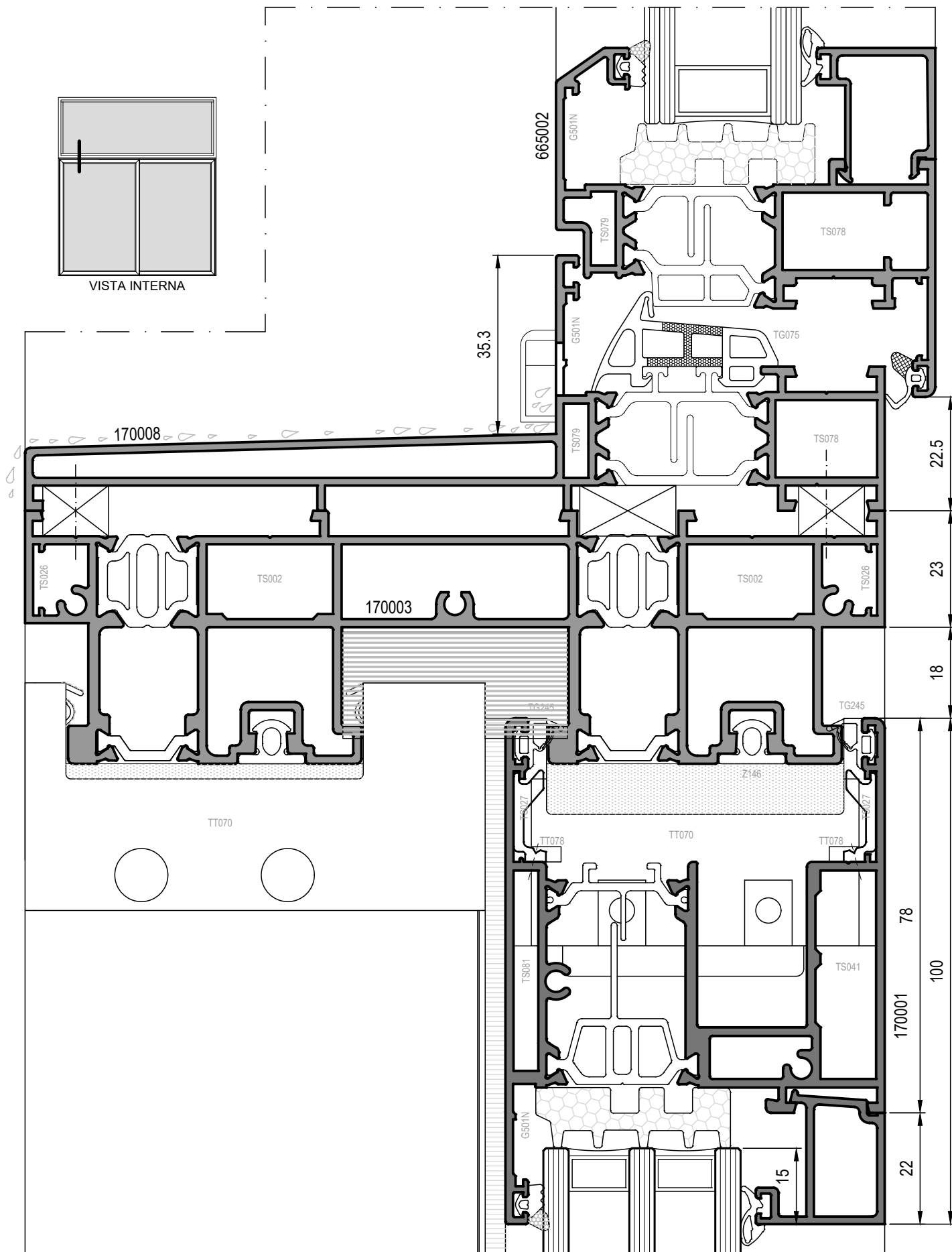


VISTA INTERNA

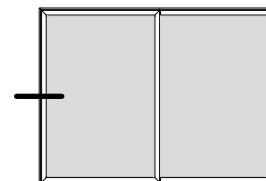


N.B. NON UTILIZZABILE IN CASO DI SERRAMENTI
PARTICOLARMENTE ESPOSTI

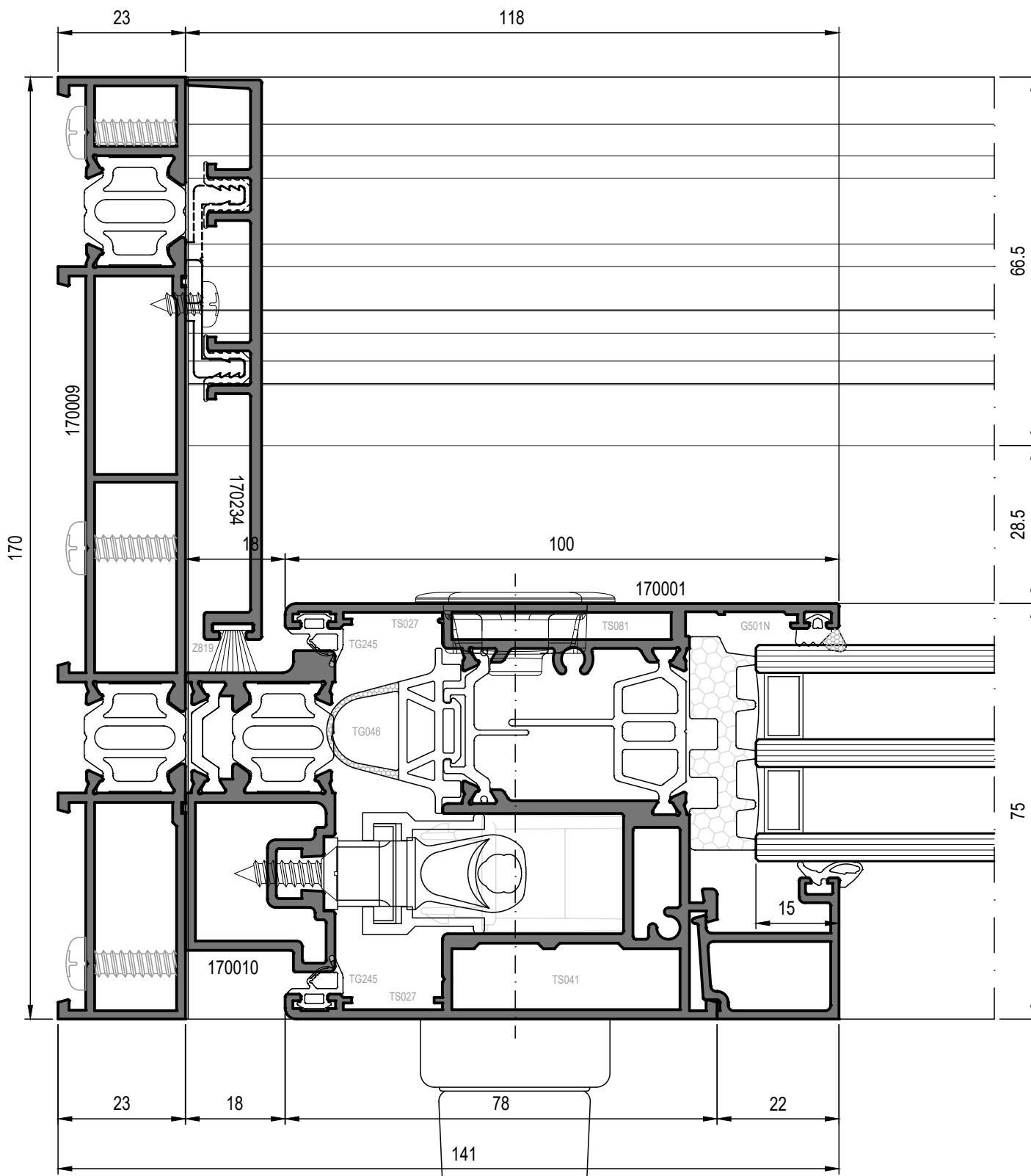
UNIONE CON SOPRALUCE DOGMA



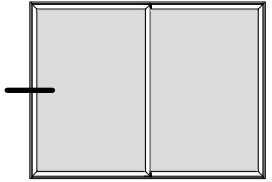
LATERALE CON TELAIO TAGLIATO A 90°
LATO ANTA INTERNA



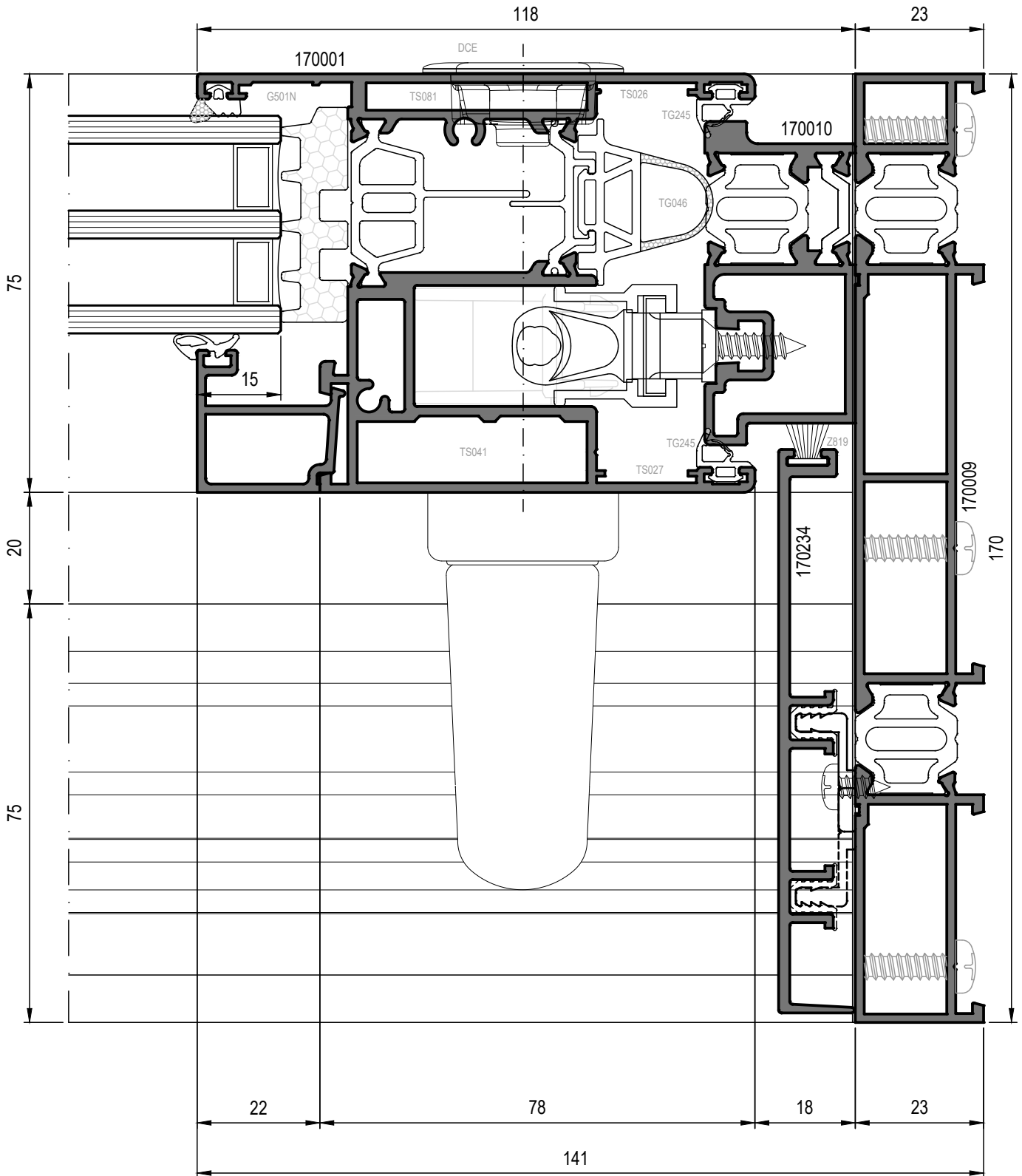
VISTA INTERNA



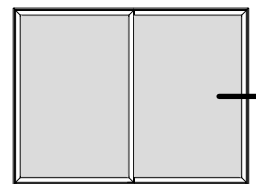
LATERALE CON TELAIO TAGLIATO A 90°
LATO ANTA ESTERNA



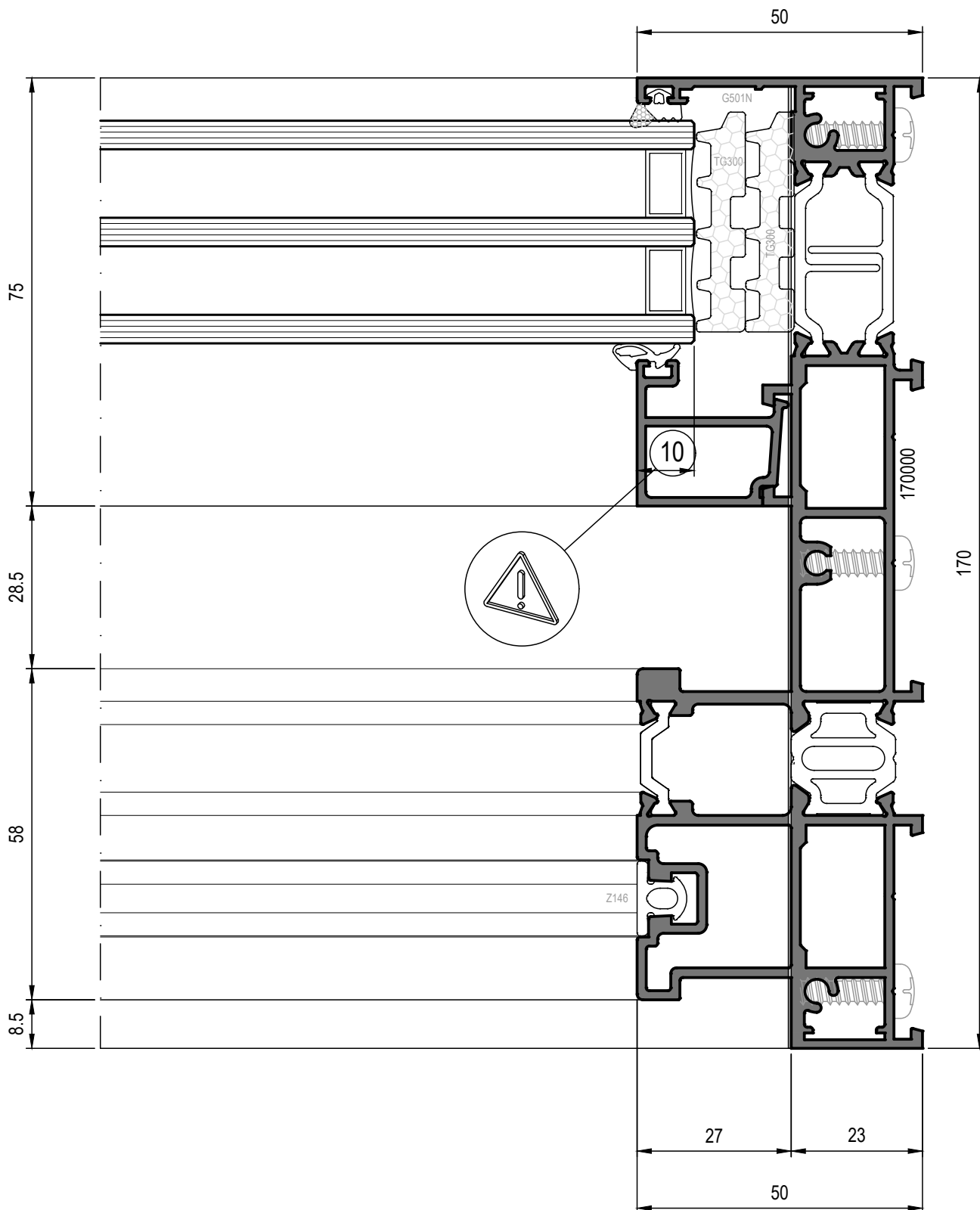
VISTA INTERNA



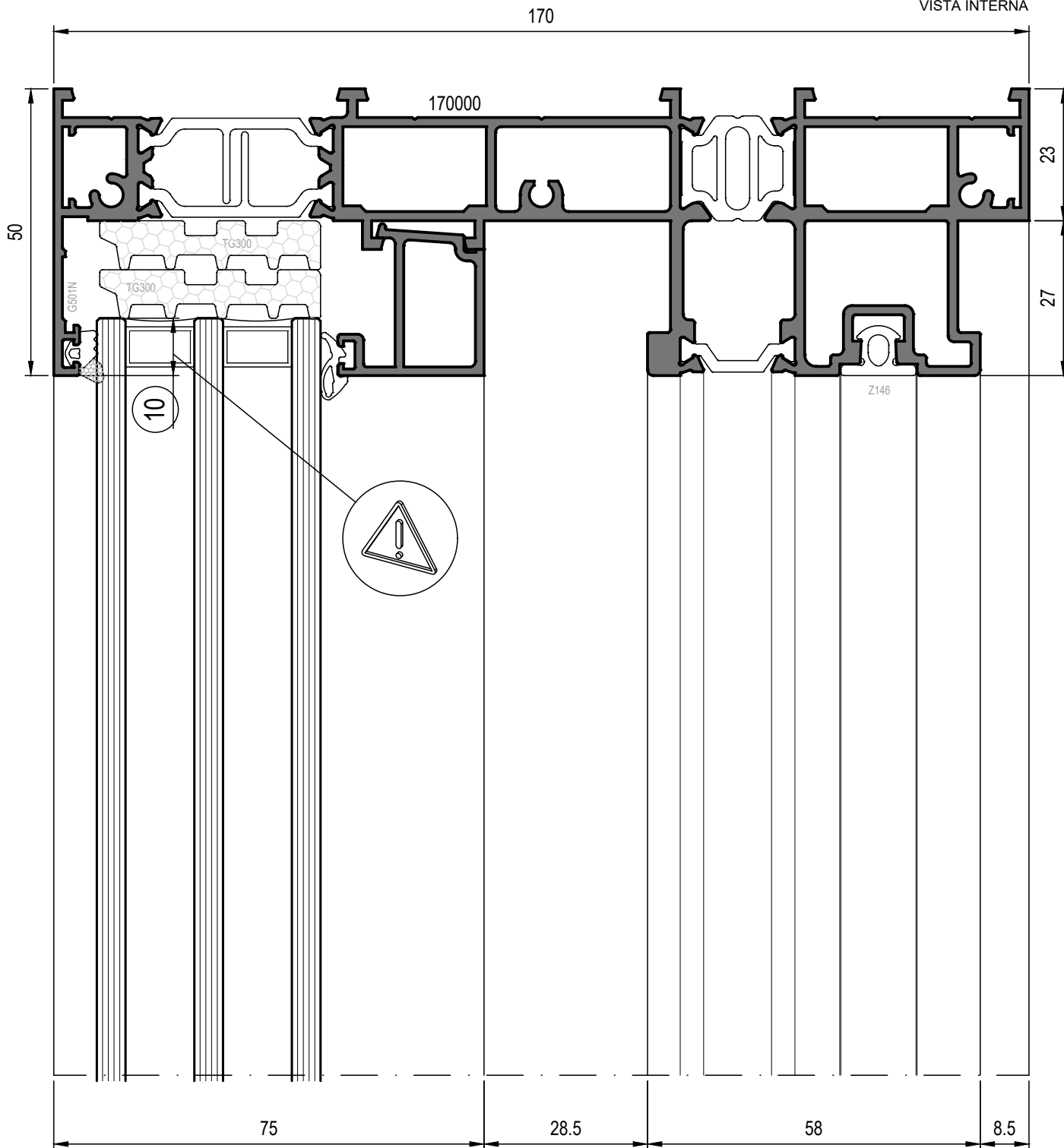
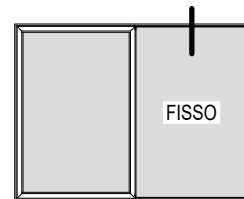
LATERALE CON TELAIO TAGLIATO A 90° LATO ESTERNO - SOLUZIONE ANTA E FISSO



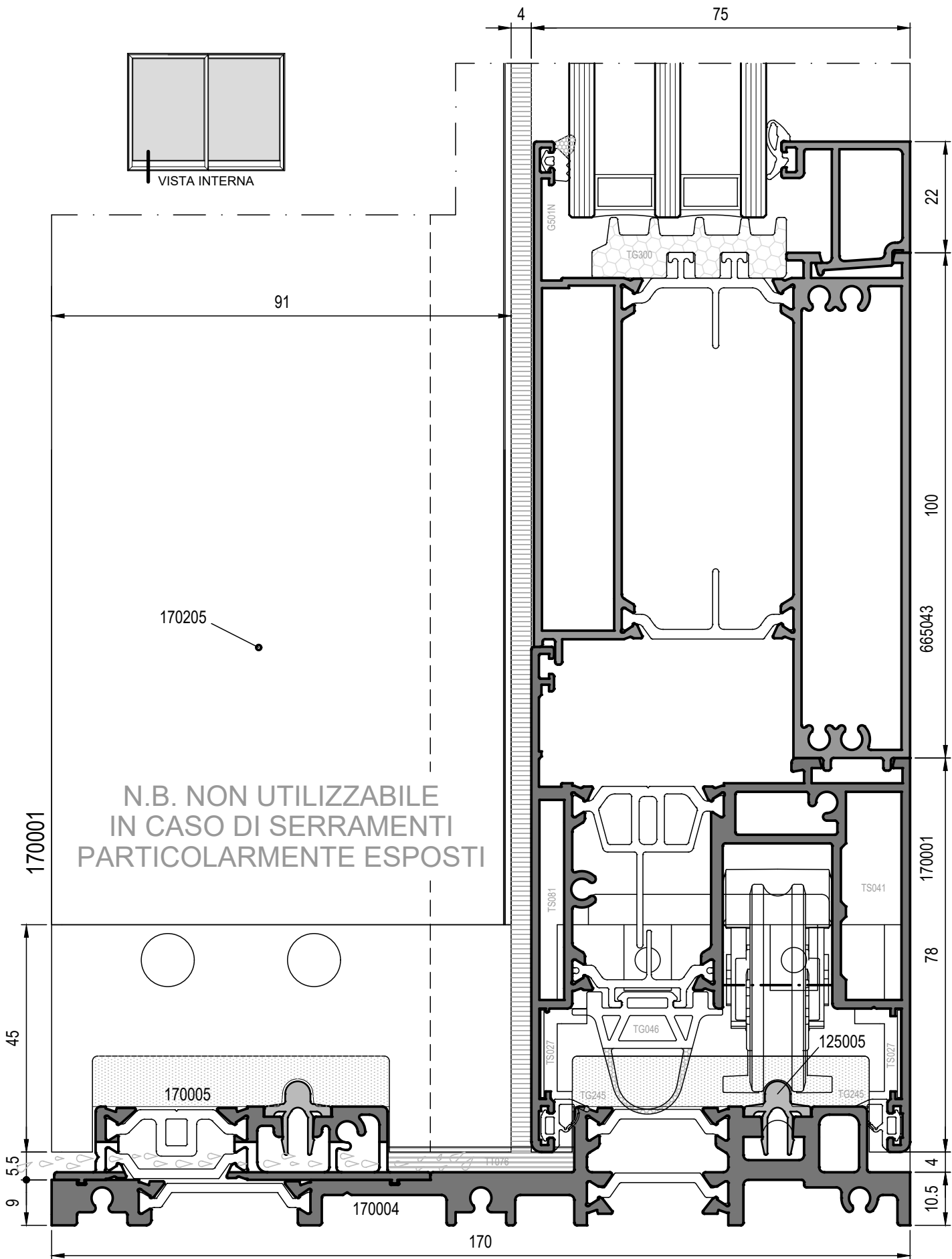
VISTA INTERNA



SUPERIORE CON TELAIO TAGLIATO A 90° SOLUZIONE ANTA E FISSO

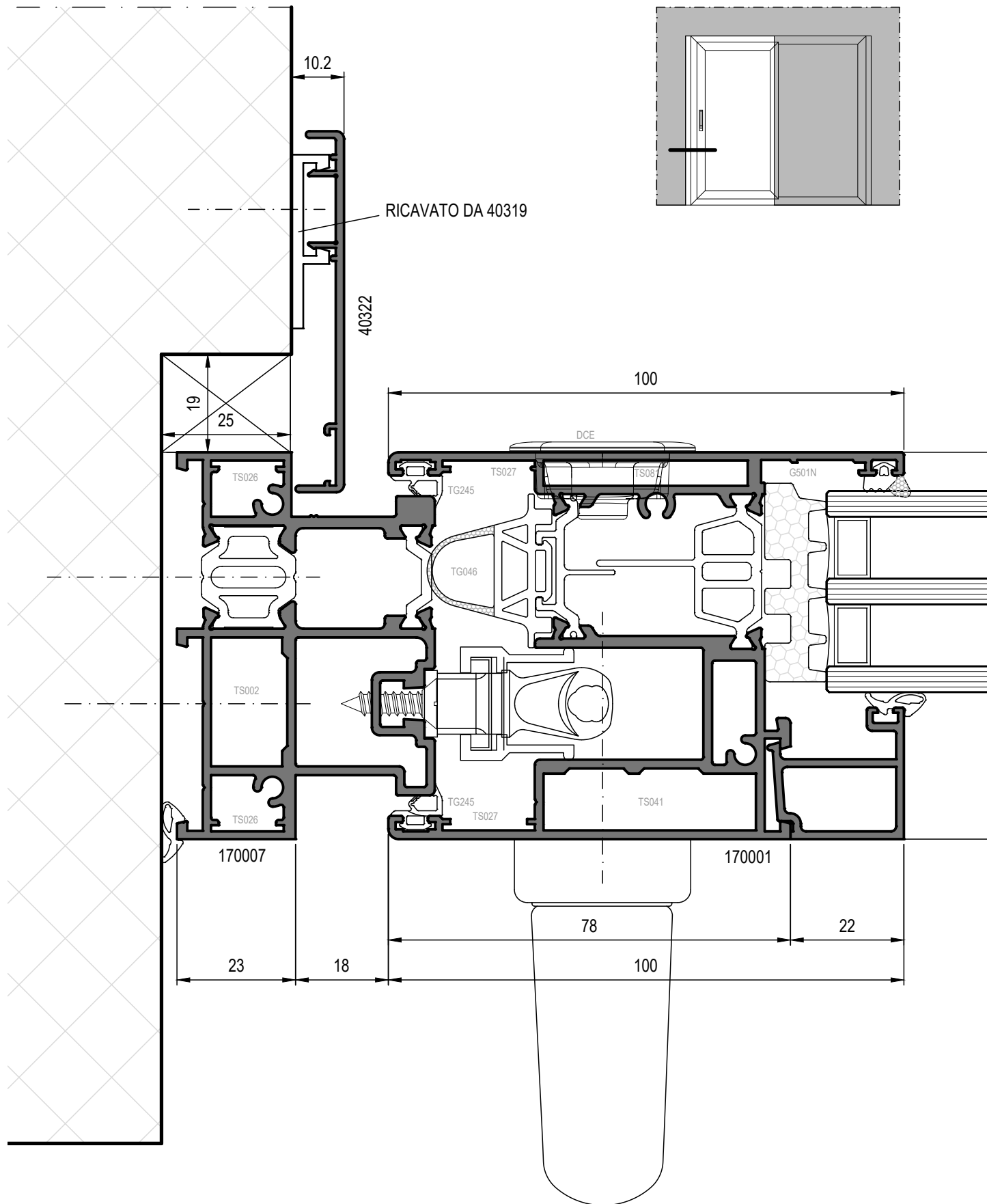


SEZIONE INFERIORE CON ZOCCOLO RIPORTATO E SOGLIA RIBASSATA

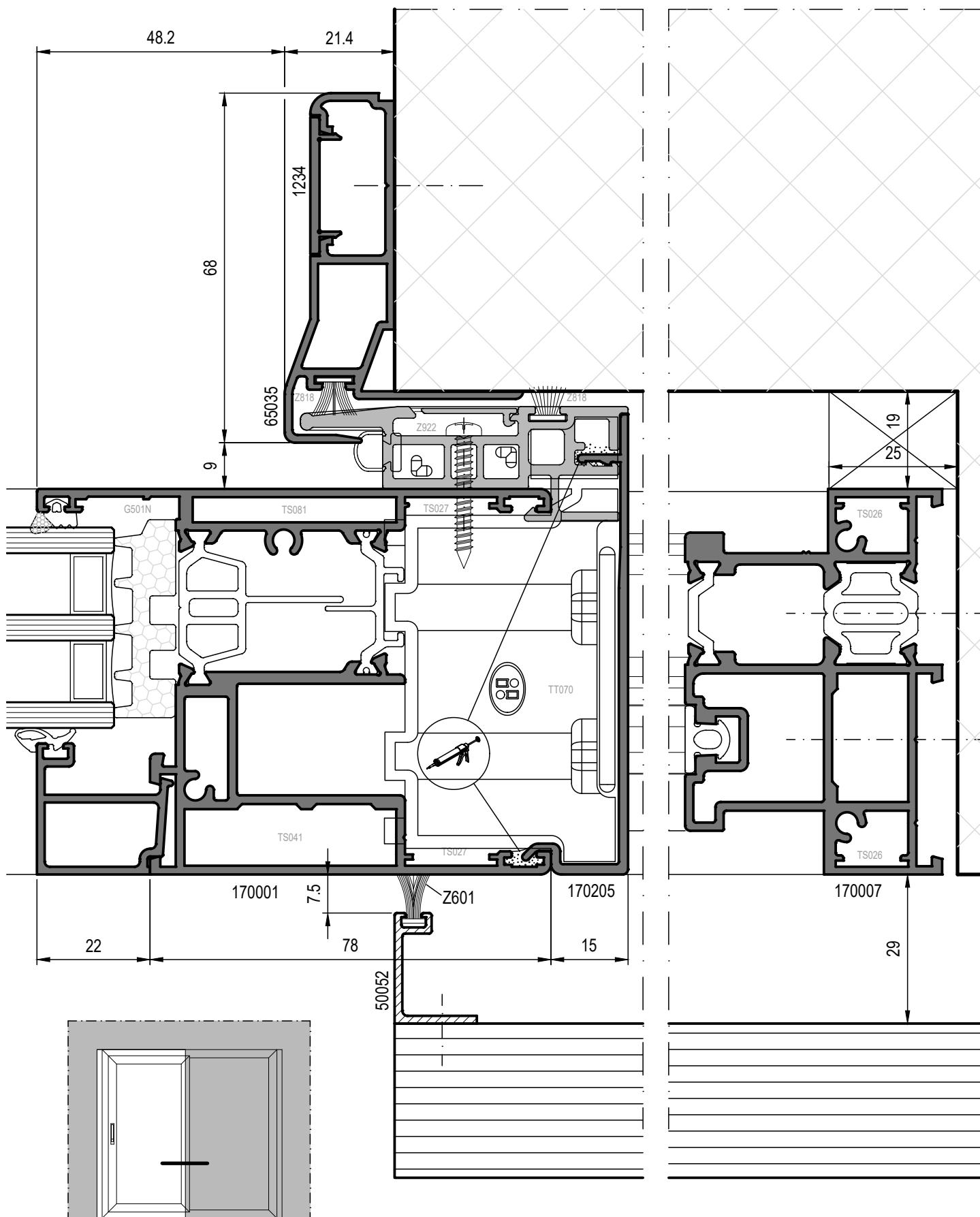


Nodi Scala 1:1

SEZIONE LATERALE LATO CHIUSURA
SOLUZIONE MONOANTA



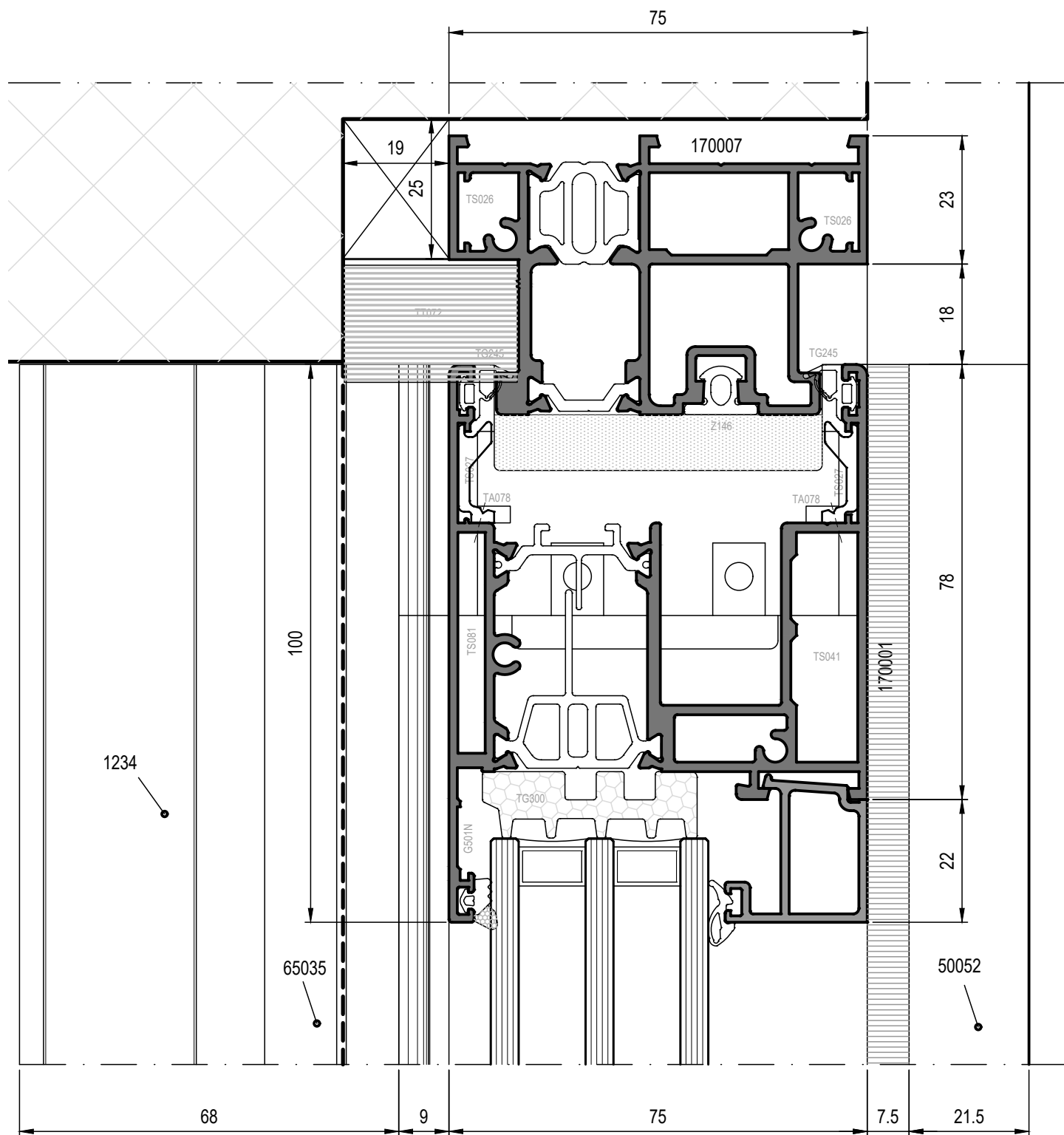
SEZIONE CENTRALE LATO INCASSO
SOLUZIONE MONOANTA



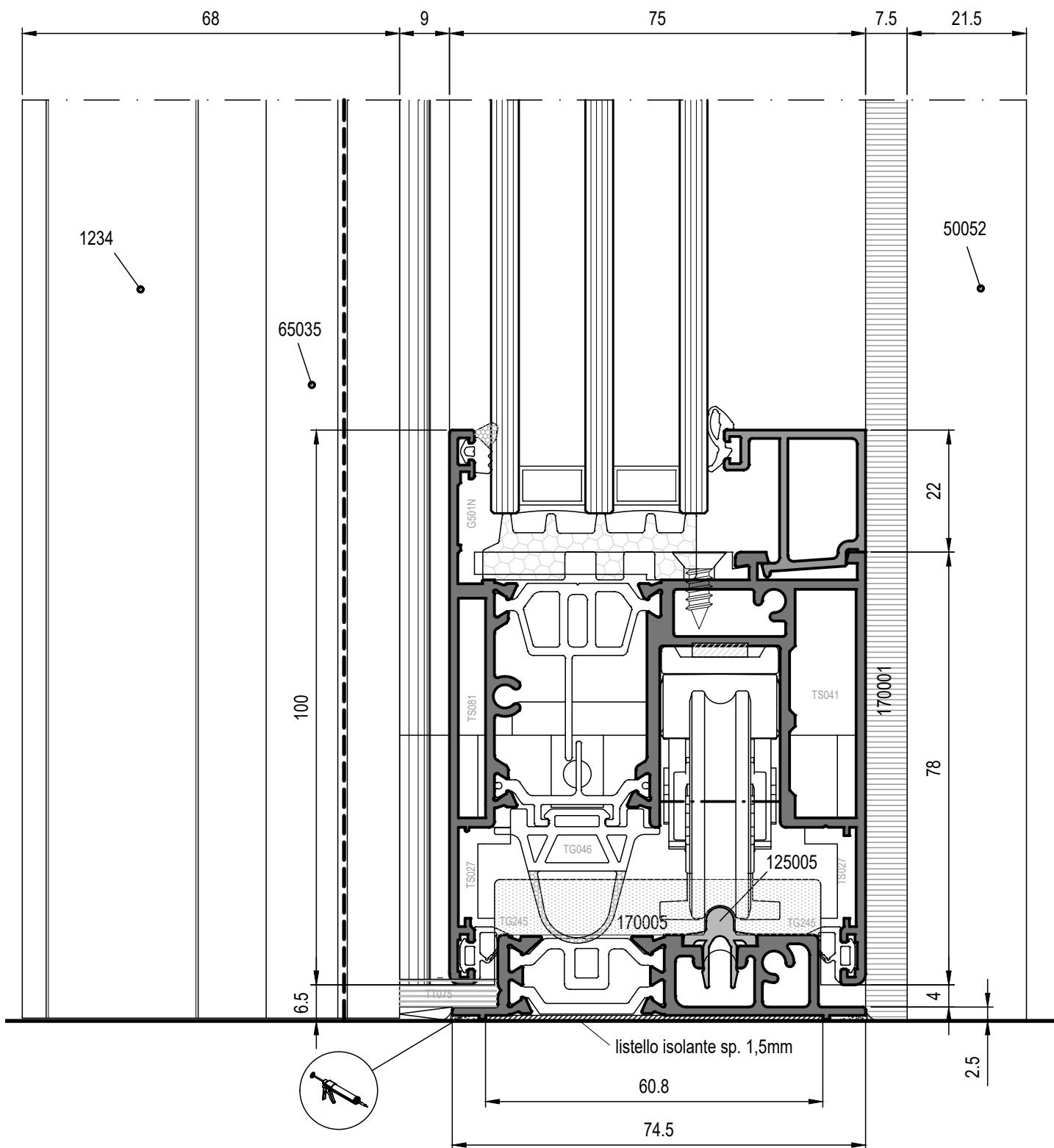
Nodi Scala 1:1



SEZIONE SUPERIORE
SOLUZIONE MONOANTA



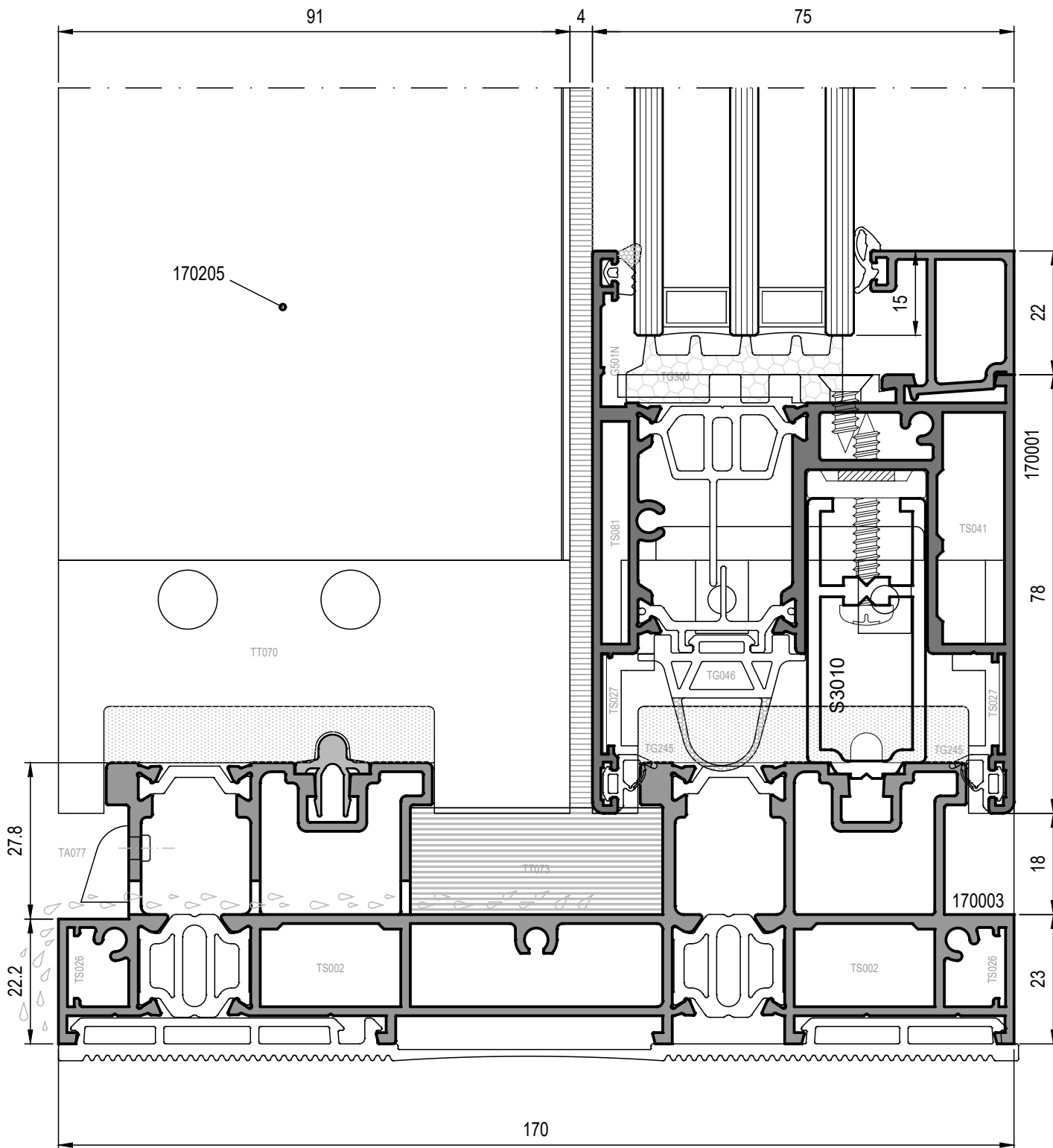
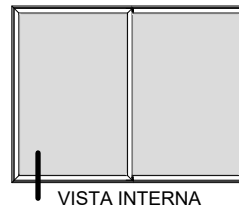
SEZIONE INFERIORE
SOLUZIONE MONOANTA



N.B. NON UTILIZZABILE IN CASO DI SERRAMENTI
PARTICOLARMENTE ESPOSTI




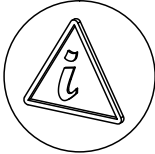
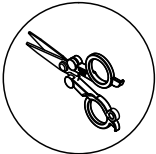
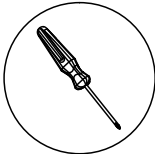
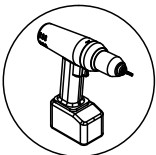
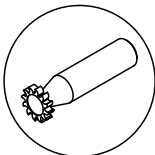
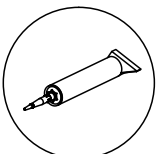

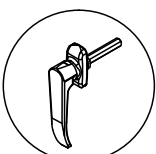
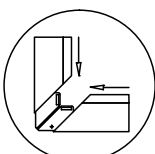
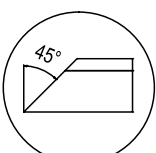
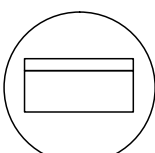
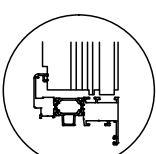

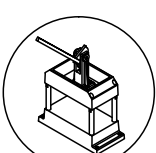
SEZIONE INFERIORE SOLUZIONE ANTA FISSATA



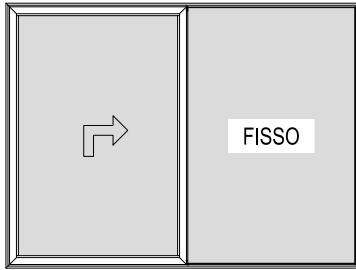
Icône Lavorazioni 
Tipologie Realizzabili 
Schemi Applicazione Accessori 

ICONE LAVORAZIONI

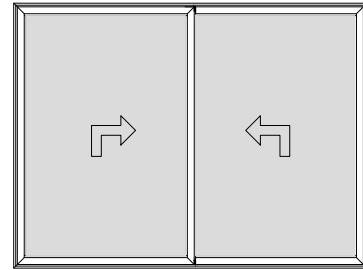


SIMBOLI	DESCRIZIONE	SIMBOLI	DESCRIZIONE
	IMPORTANTE		INFORMAZIONI
	TAGLIARE		AVVITARE / SVITARE
	FORARE		TRANCIARE/ FRESARE
	INCOLLARE		SIGILLARE
	FERRAMENTA		COLLEGARE ANGOLI
	TAGLIARE A 45°		TAGLIARE A 90°
	INTESTARE PROFILATO		PULIRE PERIODICAMENTE CON PANNO
	PUNZONATRICE		

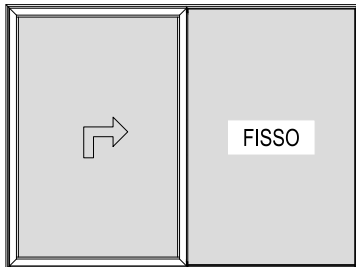
TIPOLOGIE REALIZZABILI



1 ANTA MOBILE CON FISSO LATERALE

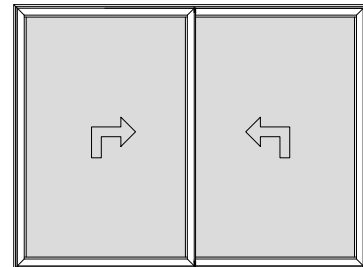


2 ANTE MOBILI



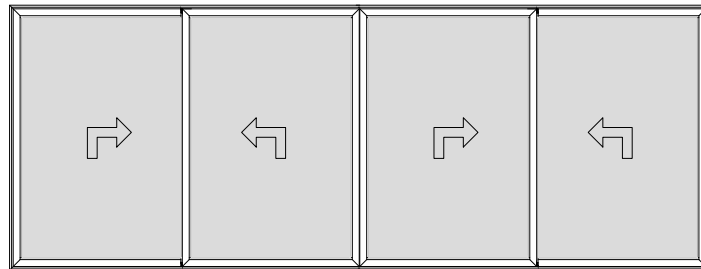
1 ANTA MOBILE CON FISSO LATERALE
E SOGLIA RIBASSATA

N.B. NON UTILIZZABILE IN CASO DI SERRAMENTI
PARTICOLARMENTE ESPOSTI

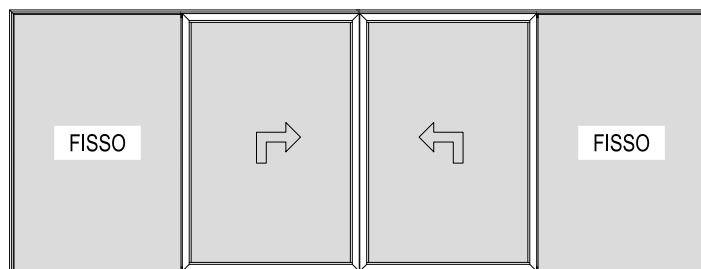


2 ANTE MOBILI
E SOGLIA RIBASSATA

N.B. NON UTILIZZABILE IN CASO DI SERRAMENTI
PARTICOLARMENTE ESPOSTI

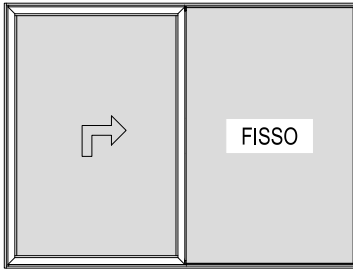


4 ANTE MOBILI

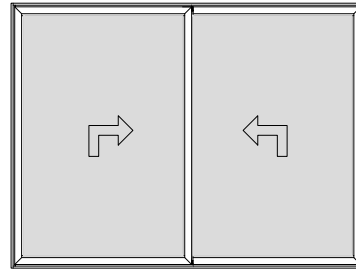


2 ANTE MOBILI E 2 FISSI LATERALI

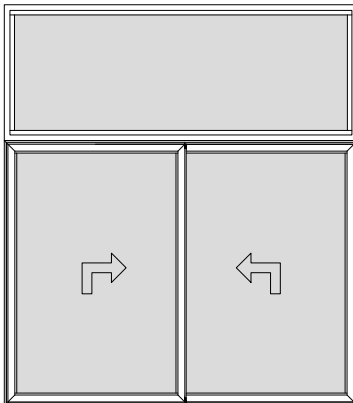
TIPOLOGIE REALIZZABILI



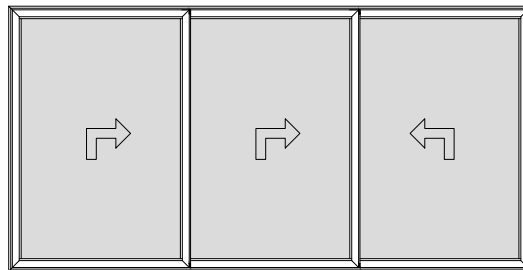
1 ANTA MOBILE CON FISSO LATERALE
TELAIO 90°



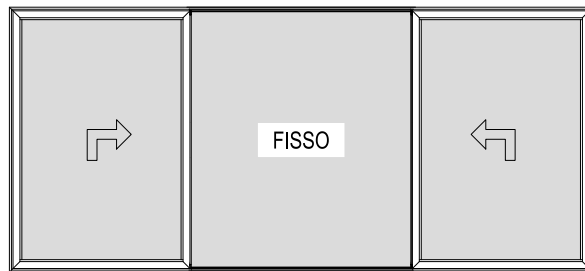
2 ANTE MOBILI
TELAIO 90°



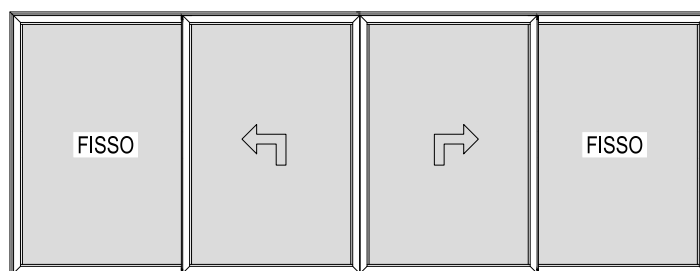
INSERIMENTO IN VETRINA



3 ANTE MOBILI



2 ANTE APRIBILI CON FISSO CENTRALE



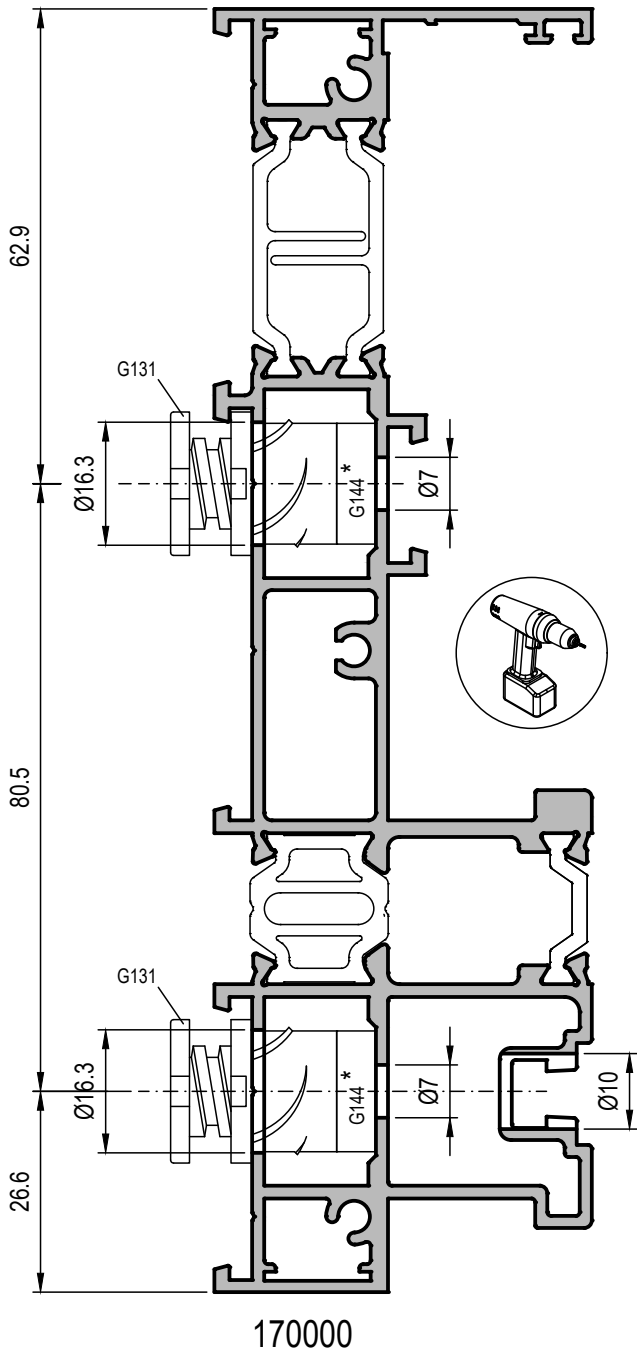
2 ANTE MOBILI E 2 ANTE FISSE LATERALI



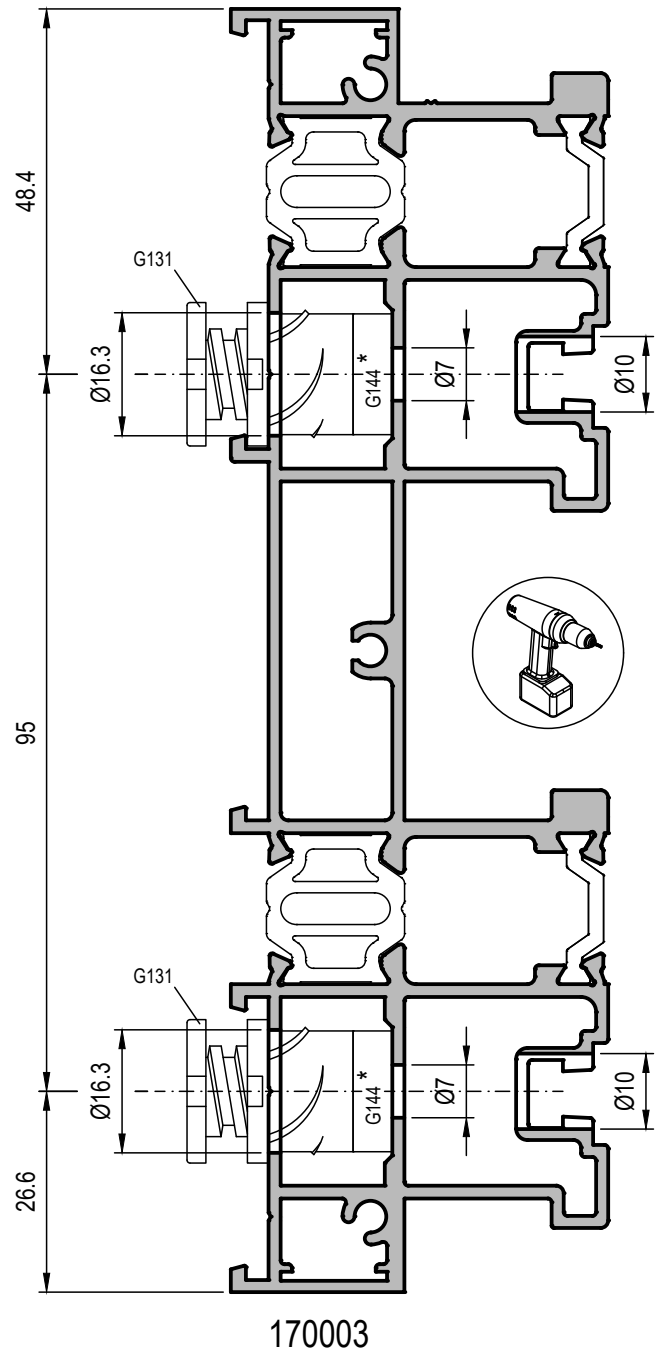


Lavorazioni 

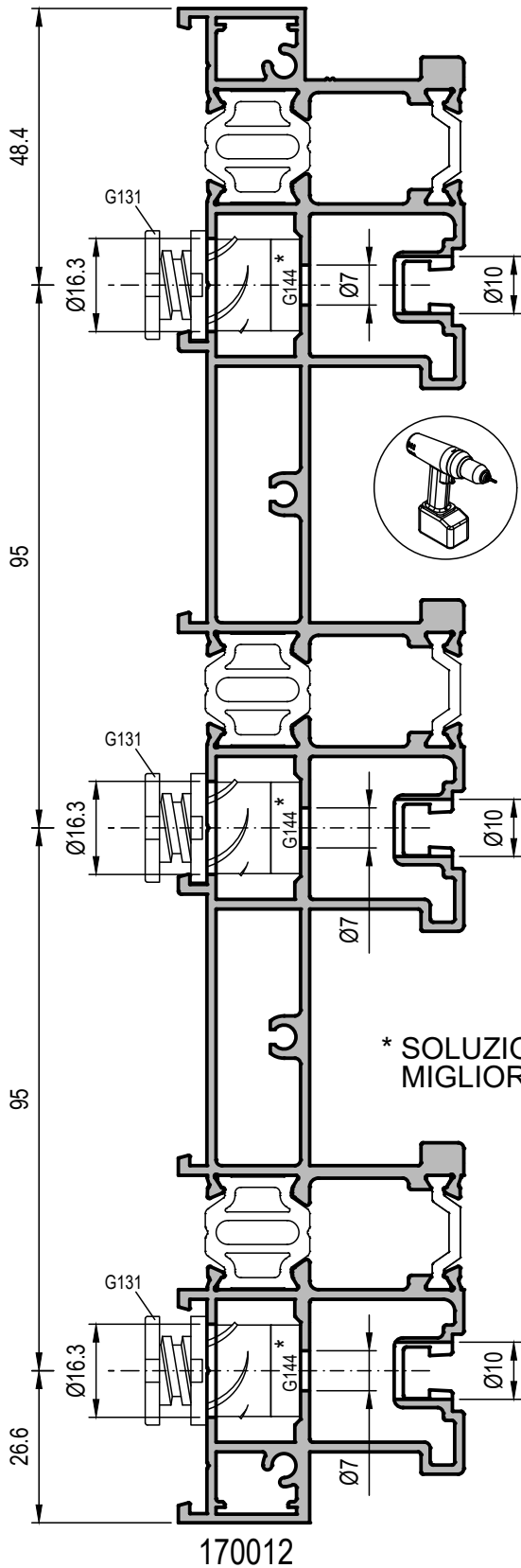
POSIZIONAMENTO REGOLO TELAIO A MURO



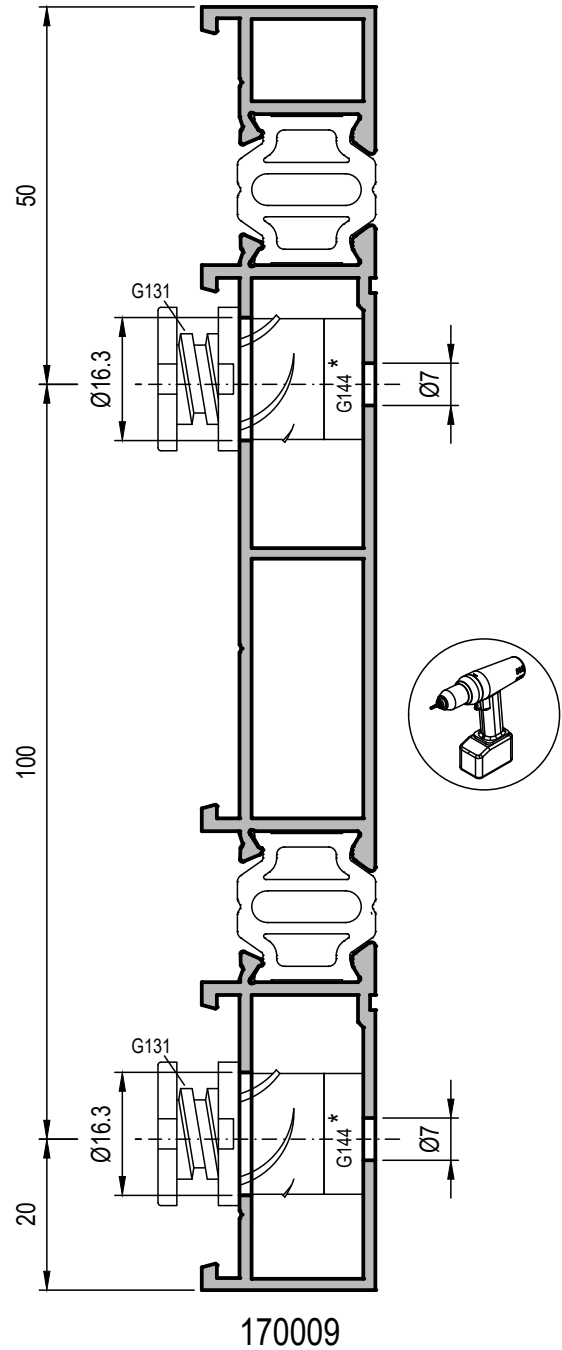
* SOLUZIONE MIGLIORATIVA
CON AGGIUNTA DI G144



* SOLUZIONE MIGLIORATIVA
CON AGGIUNTA DI G144



N.B. scala 0.8 : 1



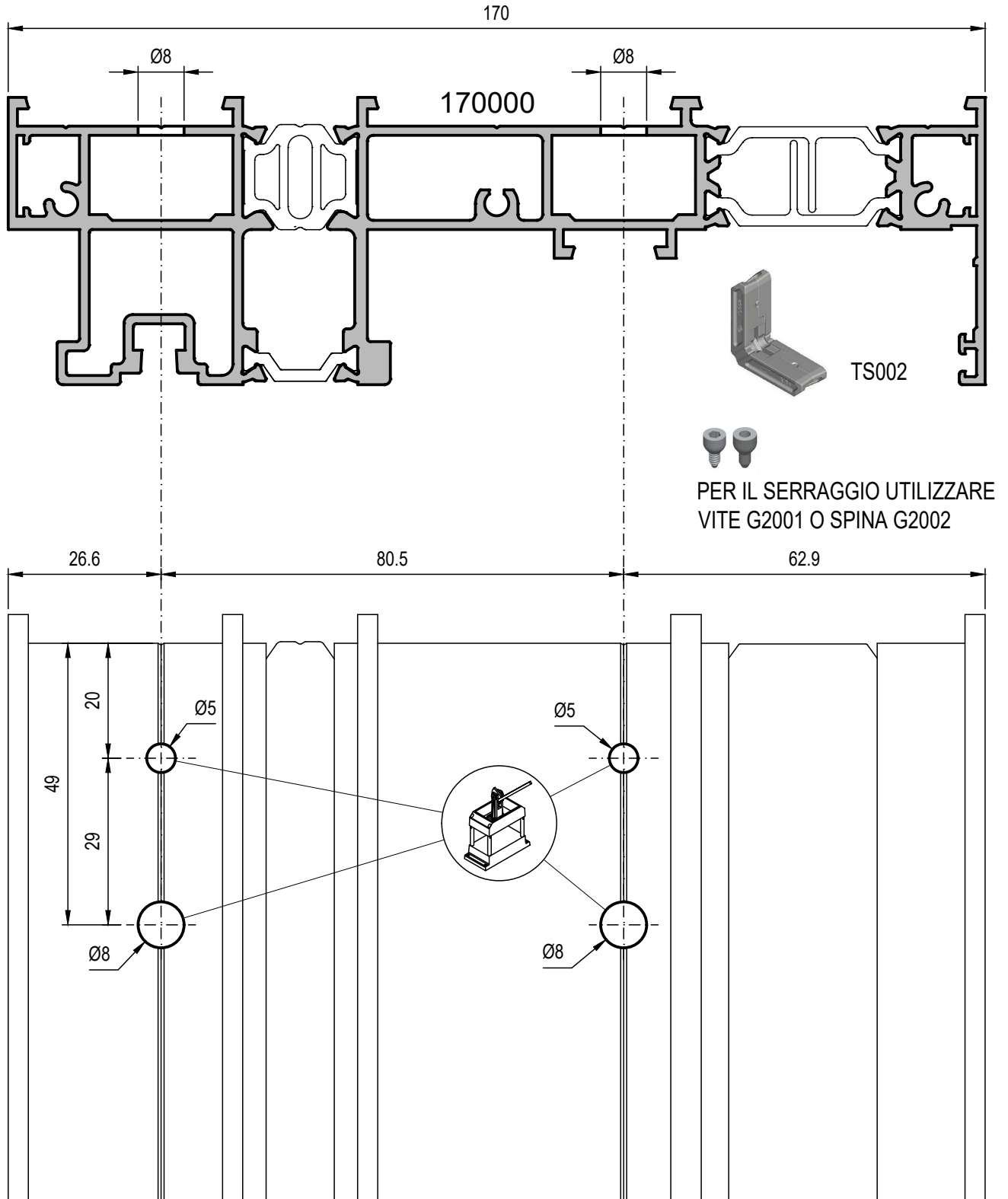
* SOLUZIONE MIGLIORATIVA
CON AGGIUNTA DI G144

3

LAVORAZIONE TELAIO PER SQUADRETTA TS002

DA ESEGUIRE CON PUNZONATRICE GA083-GA083C-GA690-GA690V

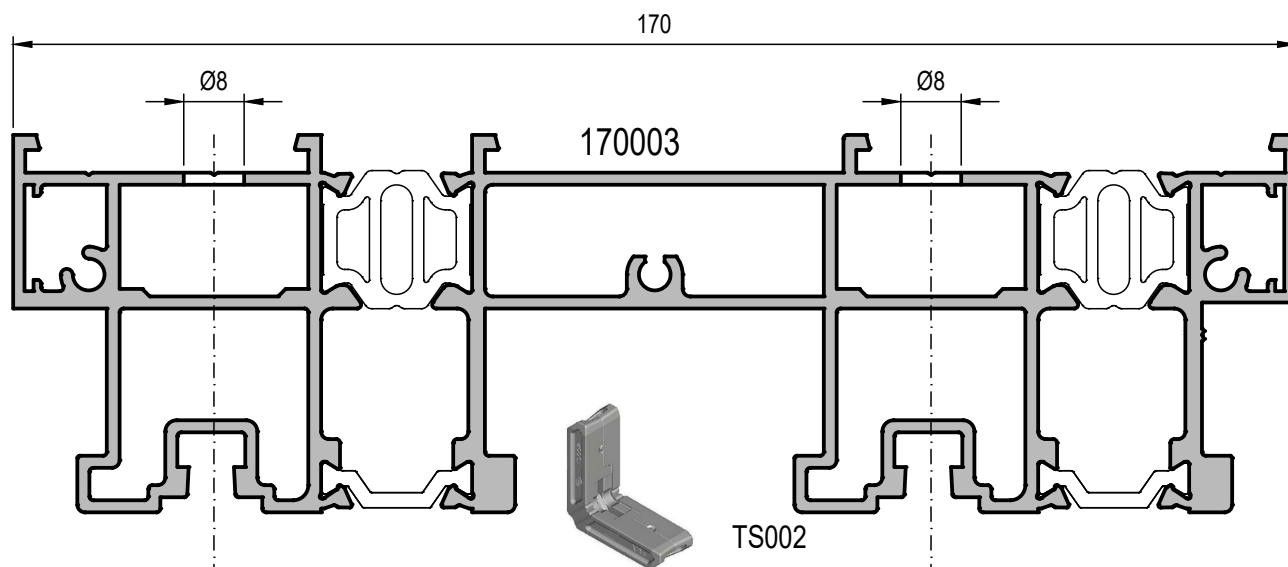
OPPURE DAL TRACIANTE TI001



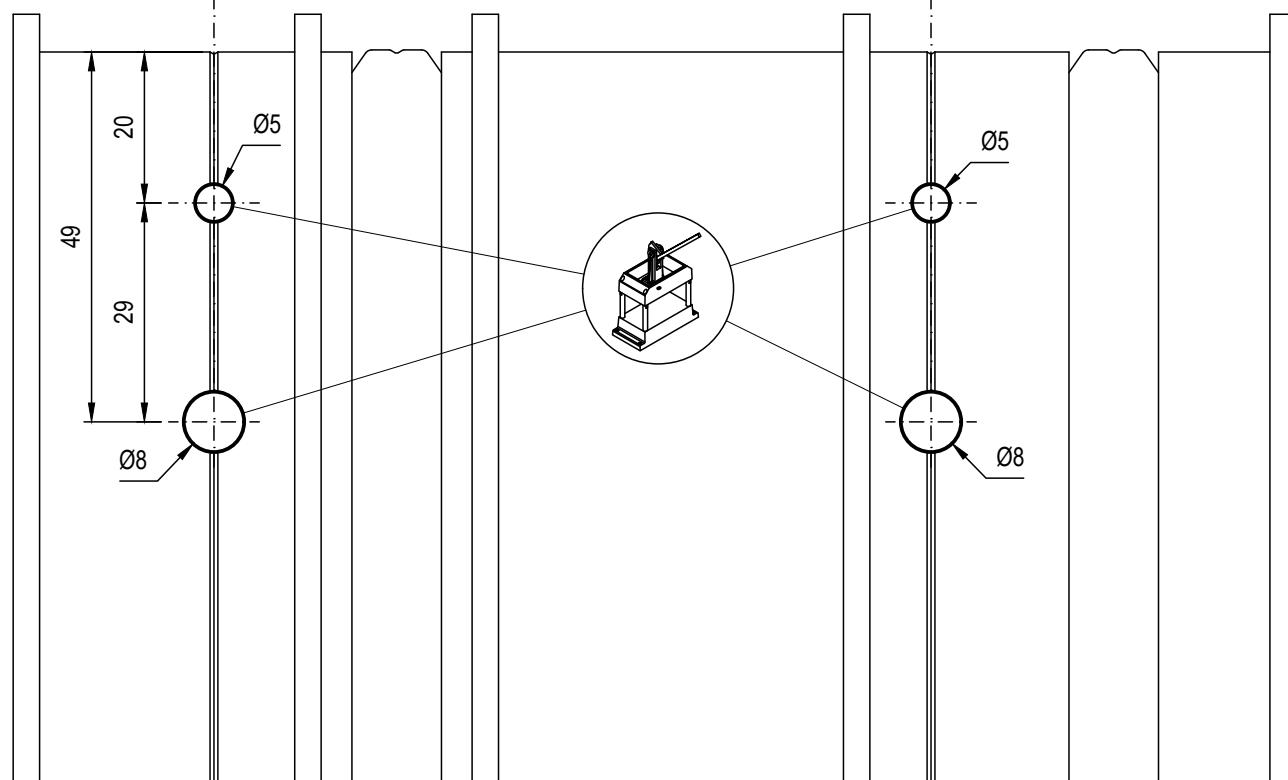
N.B. : ESEGUIRE IL FORO Ø 5mm PER LA COLLA NELLA PARTE SUPERIORE

LAVORAZIONE TELAIO PER SQUADRETTA TS002

DA ESEGUIRE CON PUNZONATRICE GA083-GA083C-GA690-GA690V
OPPURE DAL TRANCIANTE TI001



PER IL SERRAGGIO UTILIZZARE
VITE G2001 O SPINA G2002

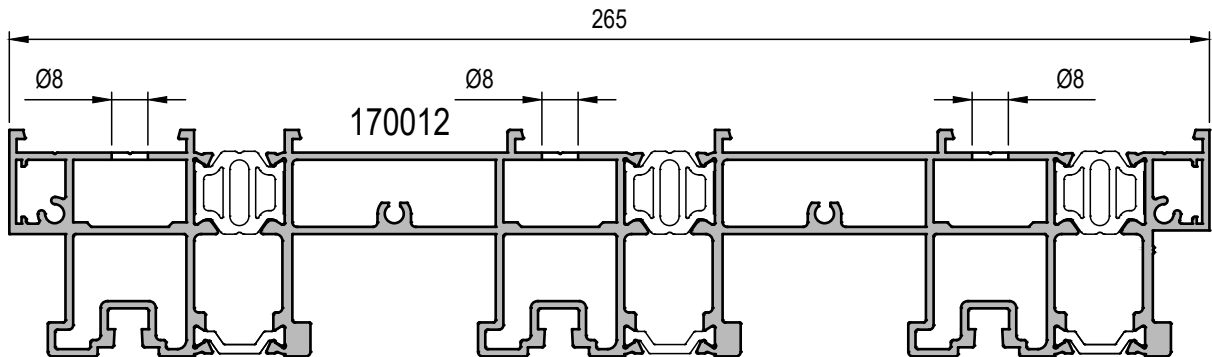


N.B. : ESEGUIRE IL FORO Ø 5mm PER LA COLLA NELLA PARTE SUPERIORE


5

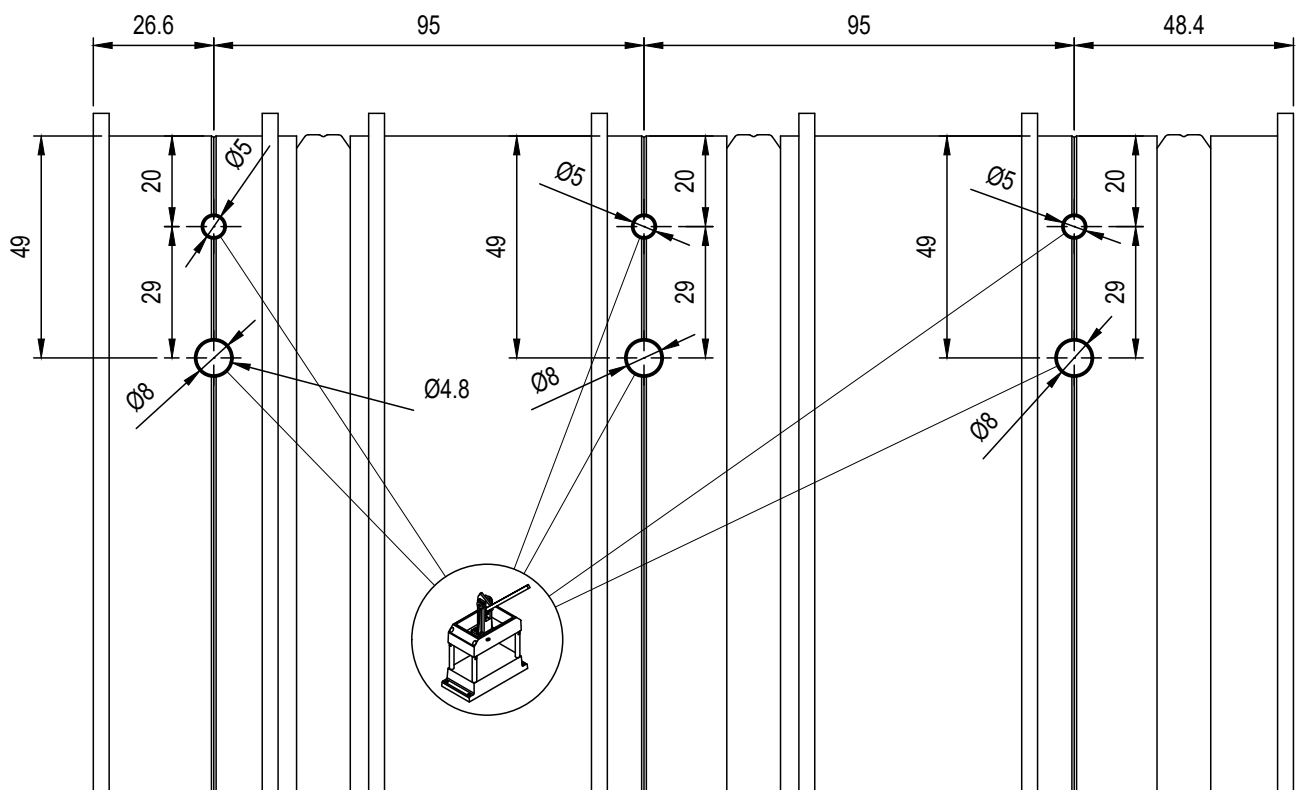
LAVORAZIONE TELAIO PER SQUADRETTA TS002

DA ESEGUIRE CON PUNZONATRICE GA083-GA083C-GA690-GA690C
OPPURE DAL TRACIANTE TI001



TS002

 PER IL SERRAGGIO UTILIZZARE
VITE G2001 O SPINA G2002



N.B. scala 0.8 : 1

N.B. : ESEGUIRE IL FORO Ø 5mm PER LA COLLA NELLA PARTE SUPERIORE

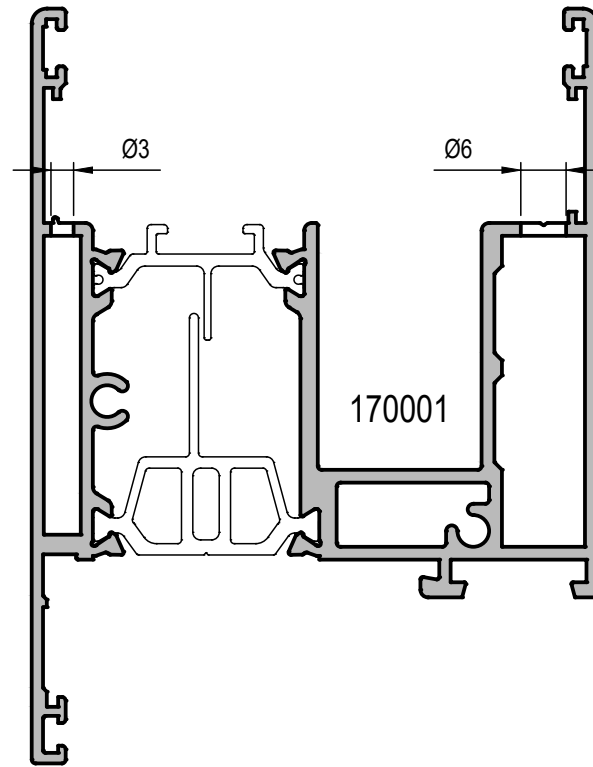
LAVORAZIONE ANTA PER SQUADRETTA TS041 E TS081

DA ESEGUIRE CON PUNZONATRICE GA136 e GA103
OPPURE DAI TRANCIANTI TI003 e TI008

PER IL SERRAGGIO
UTILIZZARE SPINA
G266 OPPURE S3001



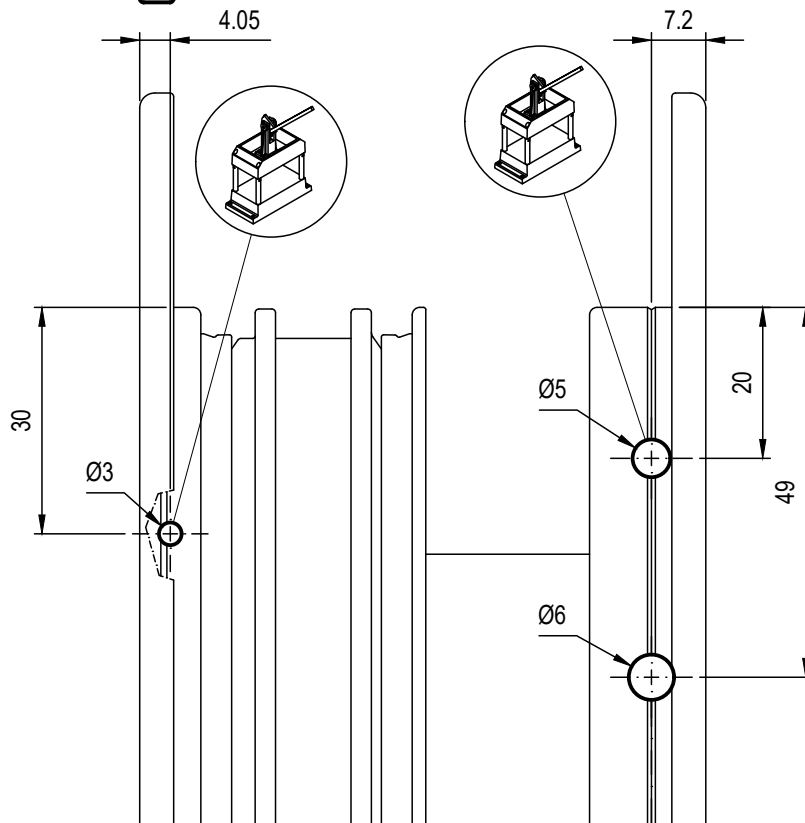
TS081




PER IL SERRAGGIO
UTILIZZARE VITE TS042
O SPINA TS043

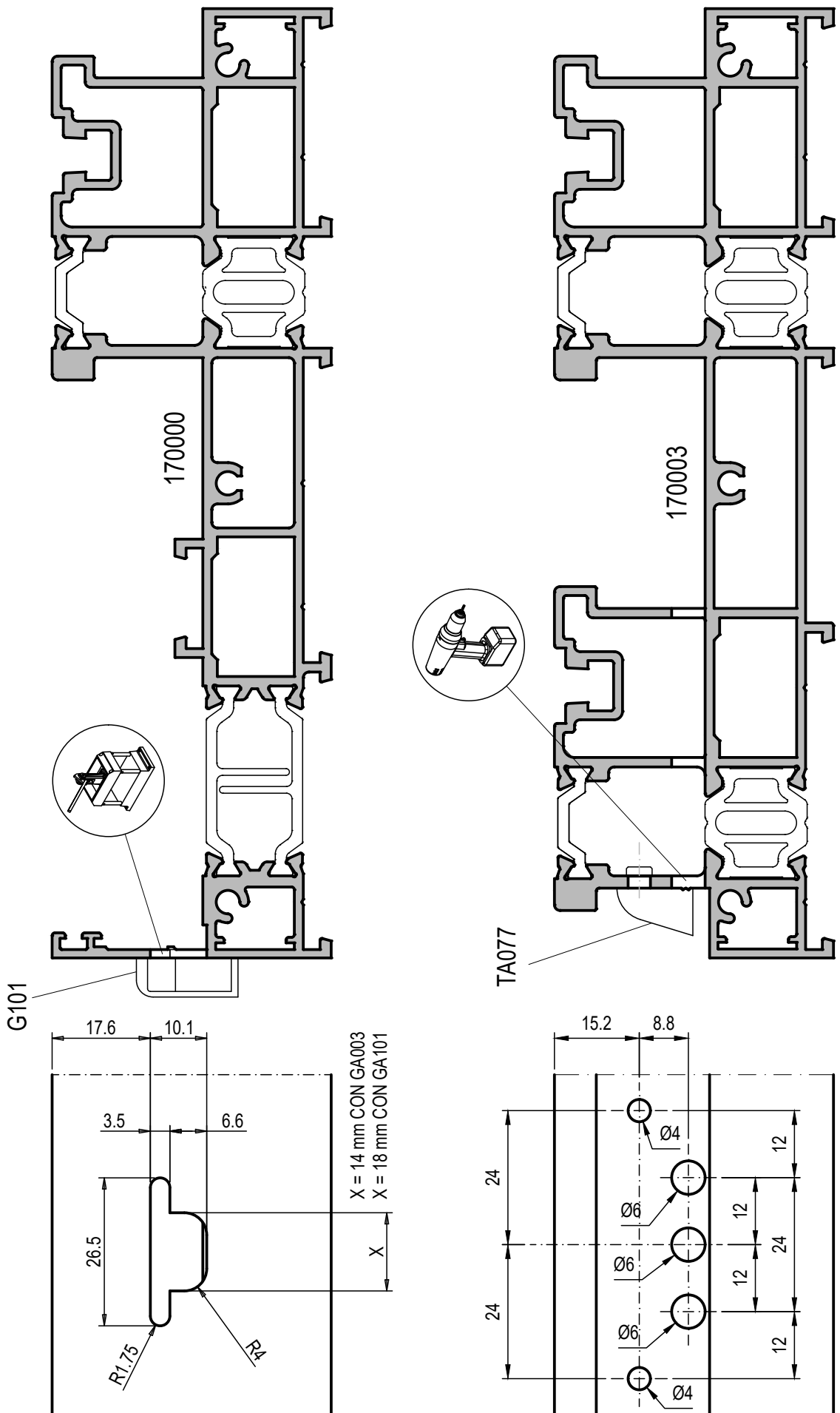


TS041



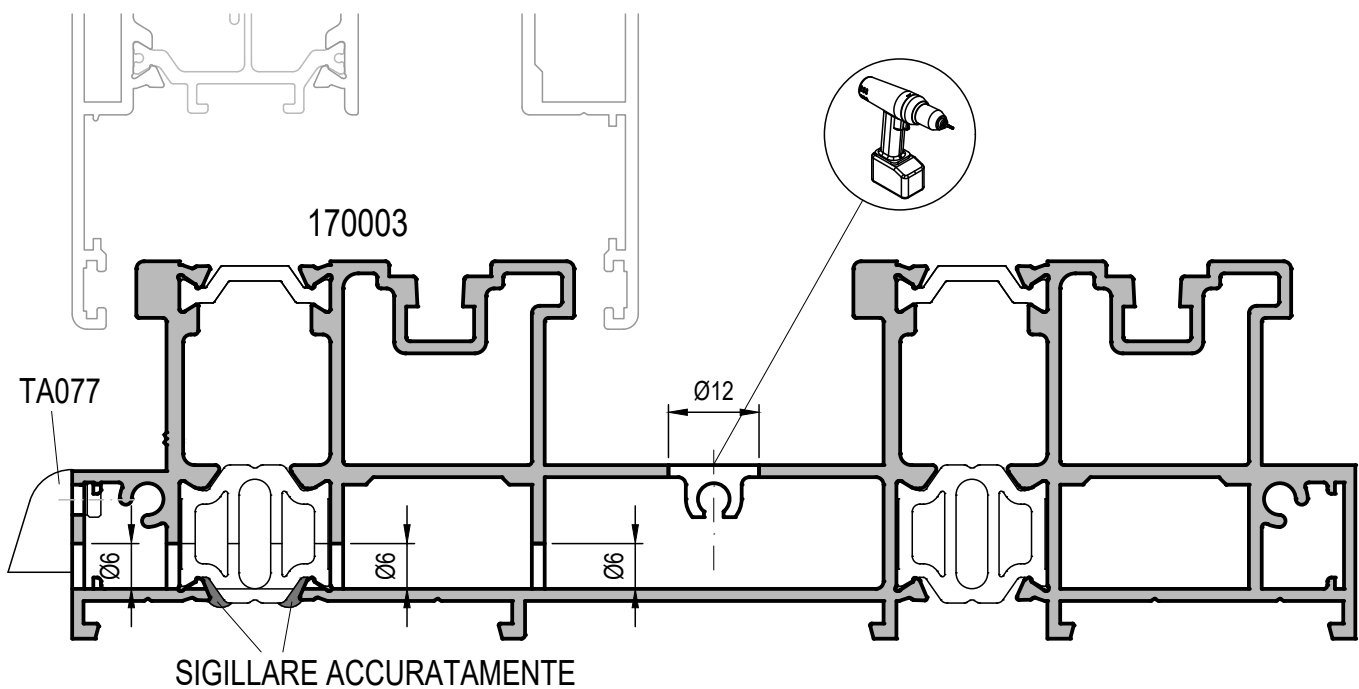
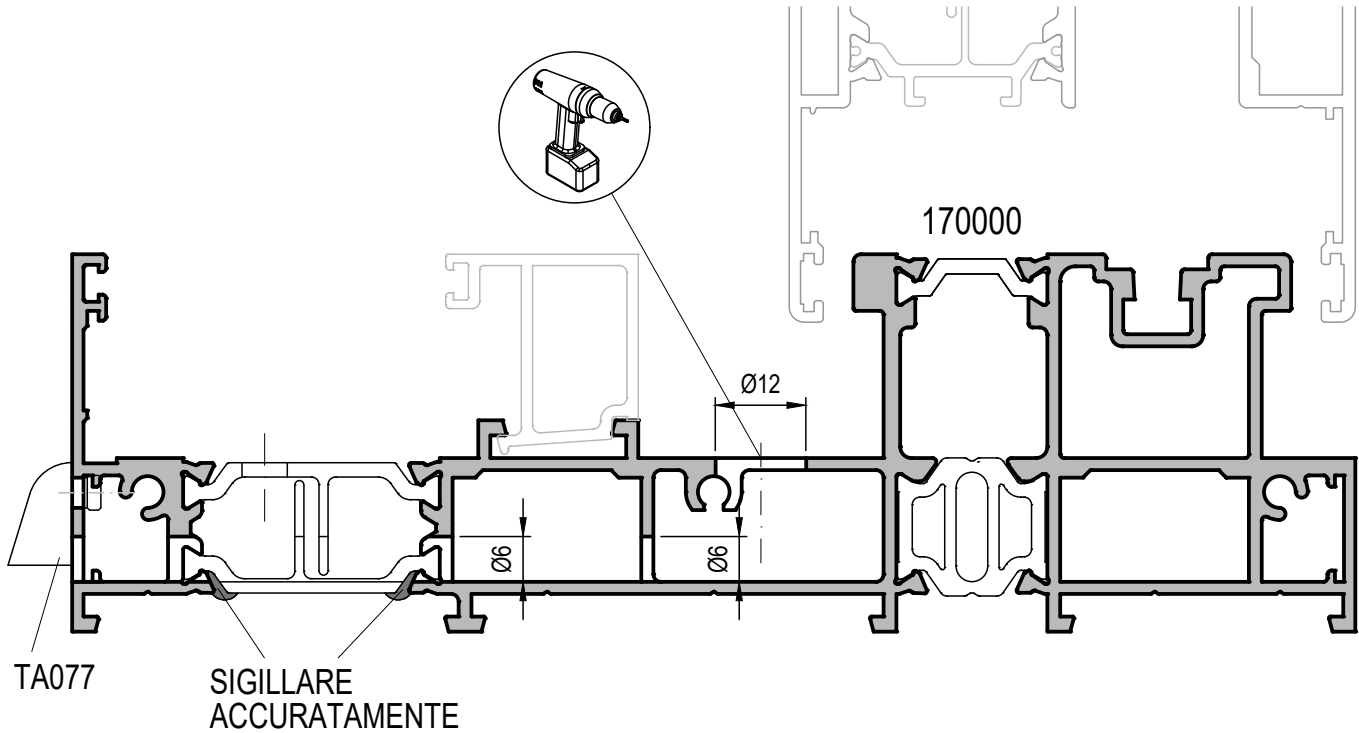
N.B. : ESEGUIRE IL FORO Ø 5mm PER LA COLLA NELLA PARTE SUPERIORE

LAVORAZIONE DRENAGGIO ACQUA
 DA ESEGUIRE CON PUNZONATRICE GA102 E DIMA GA104
 OPPURE DAL TRANCIANTE TI005



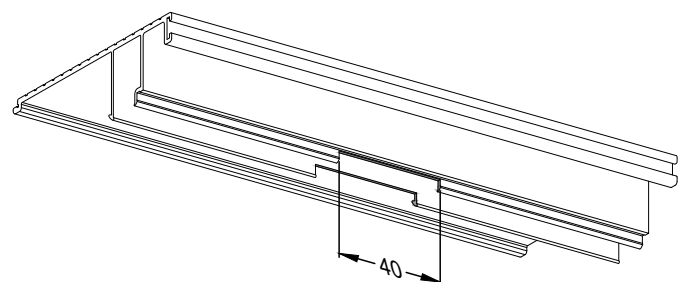
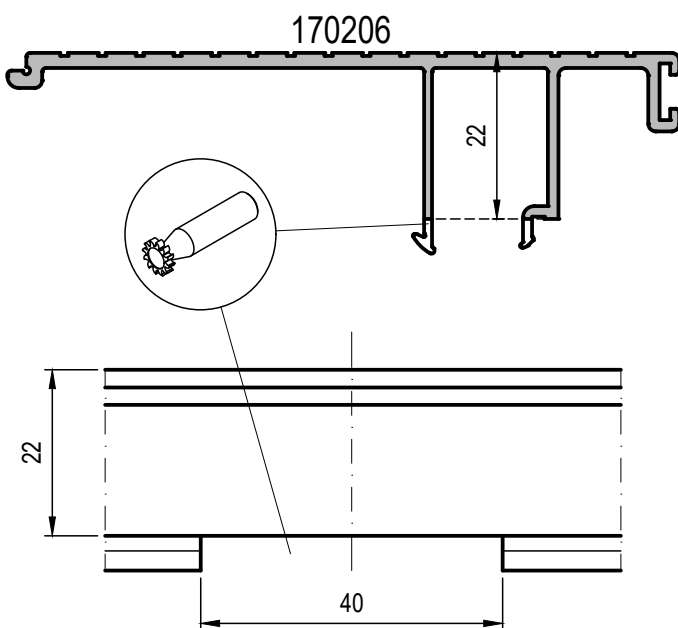
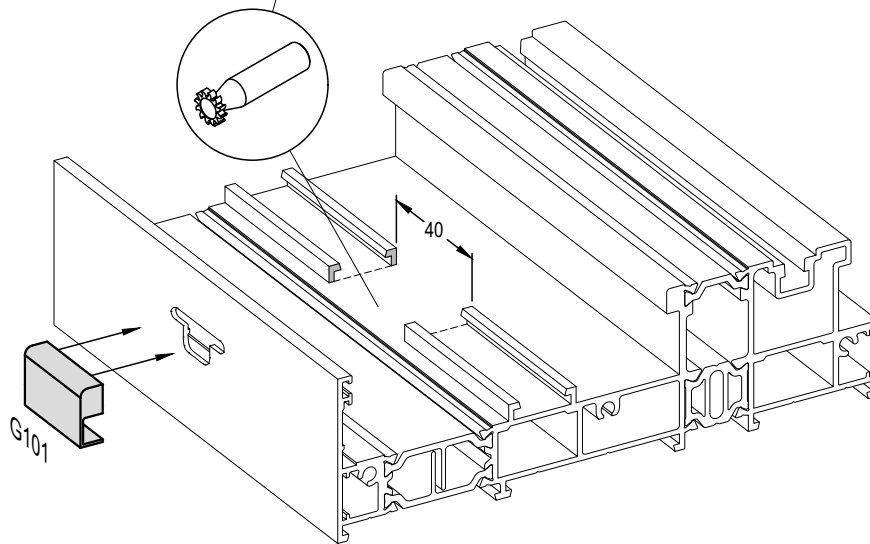
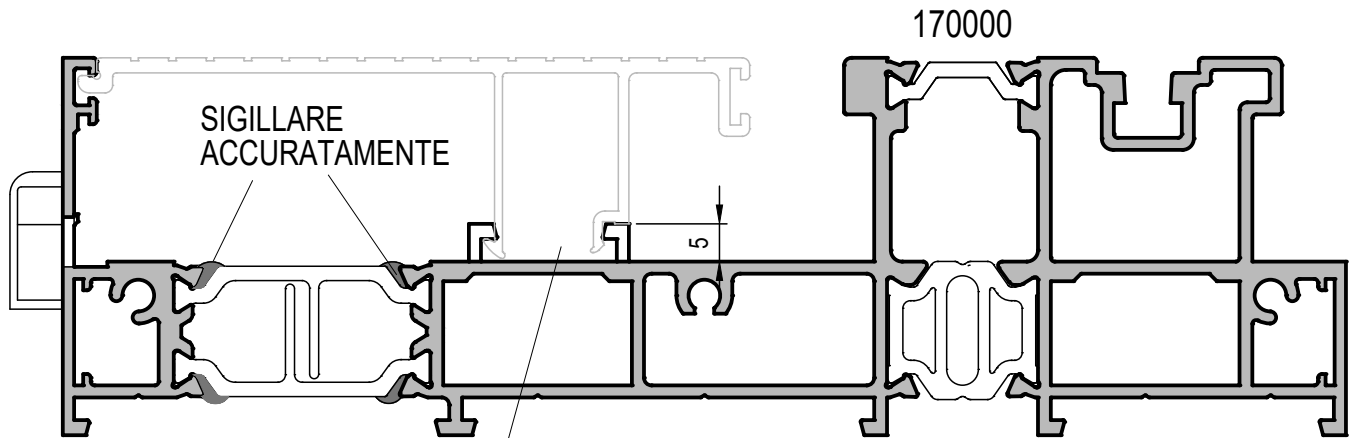
LAVORAZIONE DRENAGGIO ACQUA PER SOLUZIONE 2 ANTE, LATO INTERNO

DA ESEGUIRE CON TRAPANO FRESA



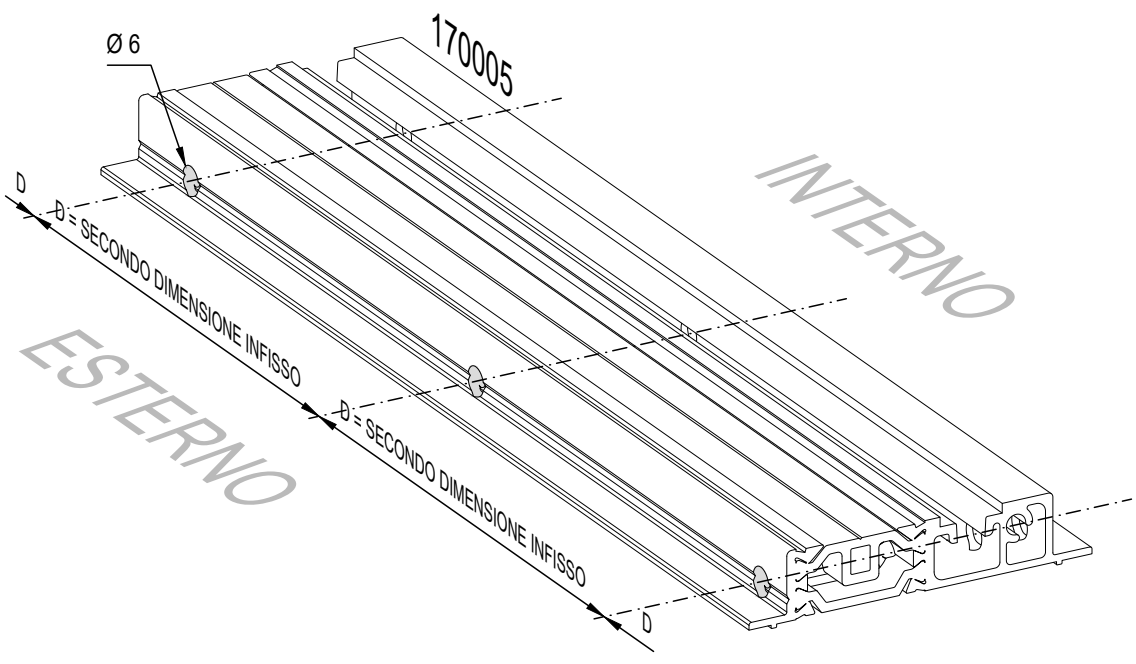
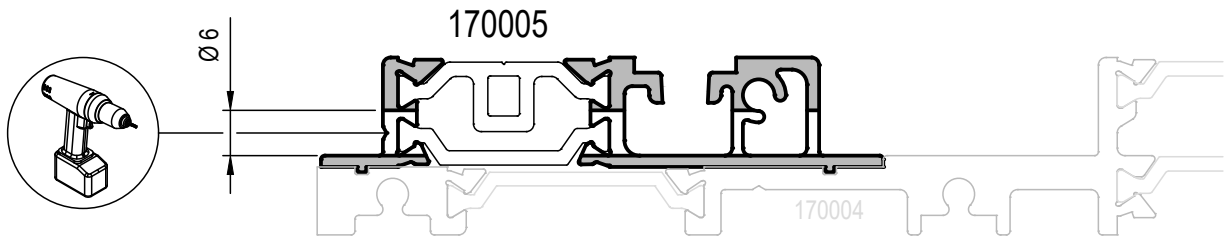
LAVORAZIONE DRENAGGIO ACQUA SU TELAIO PER SOLUZIONE ANTA + FISSO, LATO INTERNO

DA ESEGUIRE CON TRAPANO O FRESA
OPPURE DAL TRANCIANTE T1009

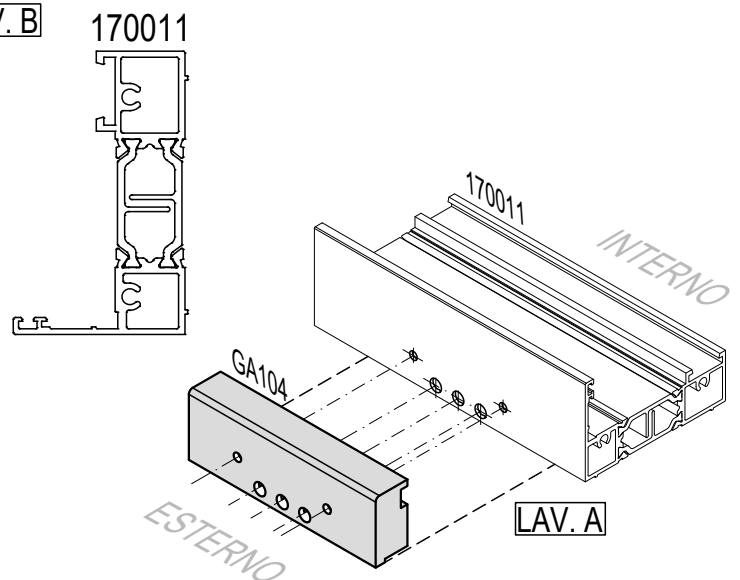
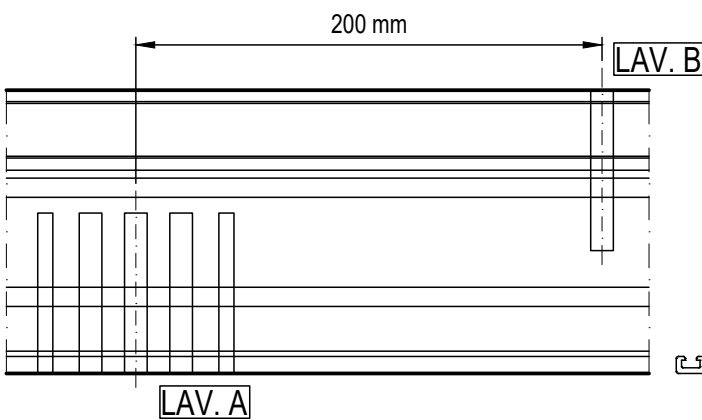
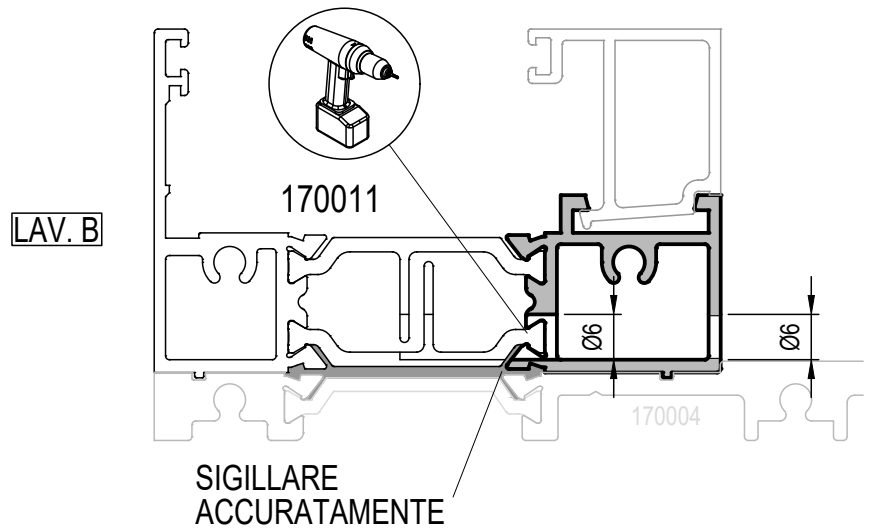
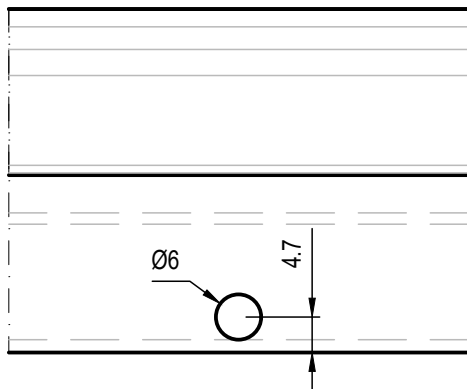
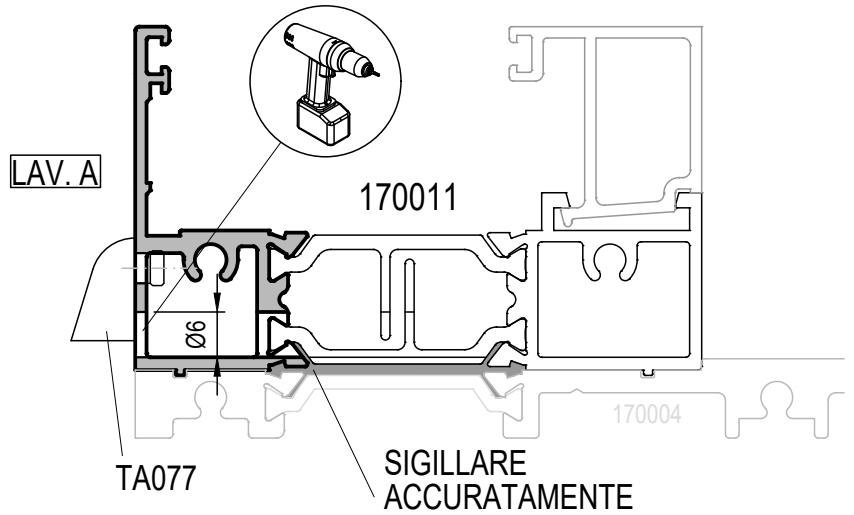
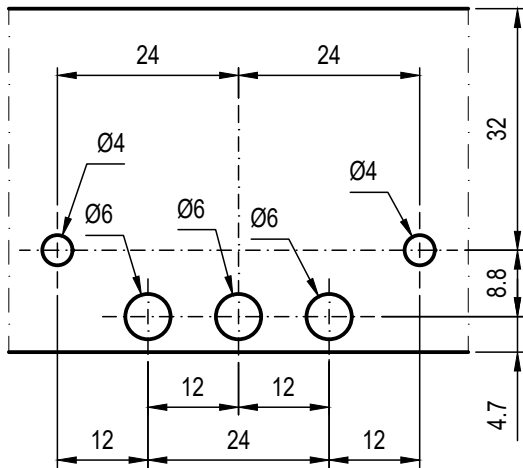


FRESATURA DA ESEGUIRE IN CORRISPONDENZA
DELLA LAVORAZIONE 8 SUL TELAIO

**LAVORAZIONE DRENAGGIO ACQUA SU
BINARIO RIPORTATO 170005
PER SOLUZIONE ANTA + FISSO, LATO INTERNO
DA ESEGUIRE CON TRAPANO O FRESA**

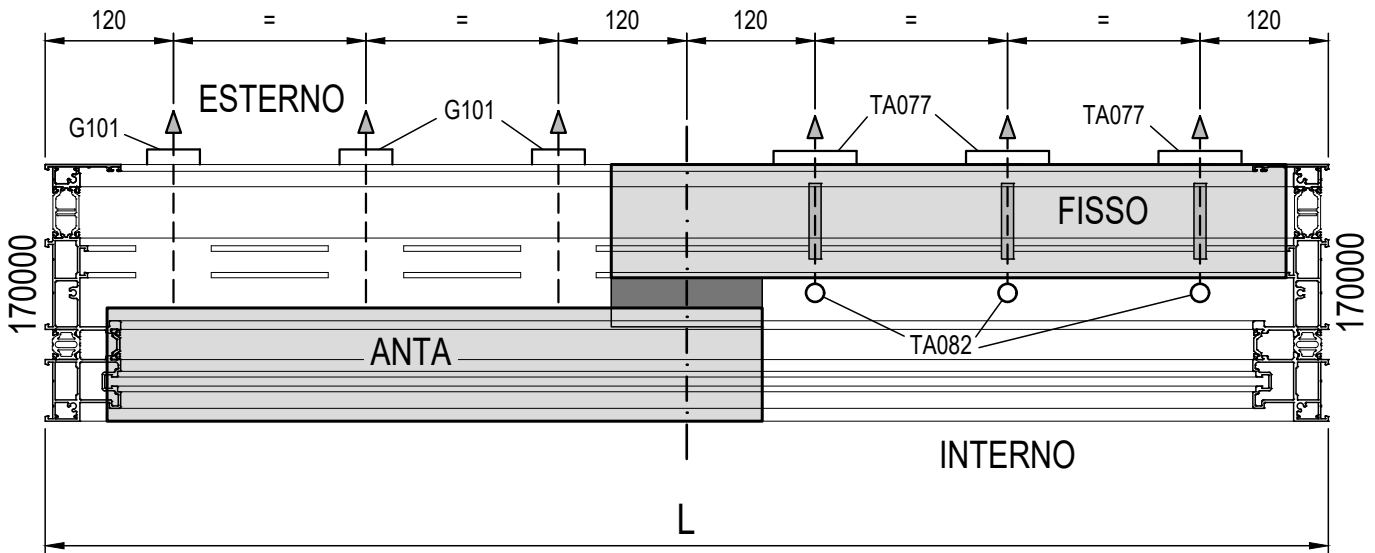


LAVORAZIONE PER DRENAGGIO ACQUA SU TELAIO RIPORTATO 170011 PER SOLUZIONE ANTA + FISSO DA ESEGUIRE CON FRESA E DIMA GA104

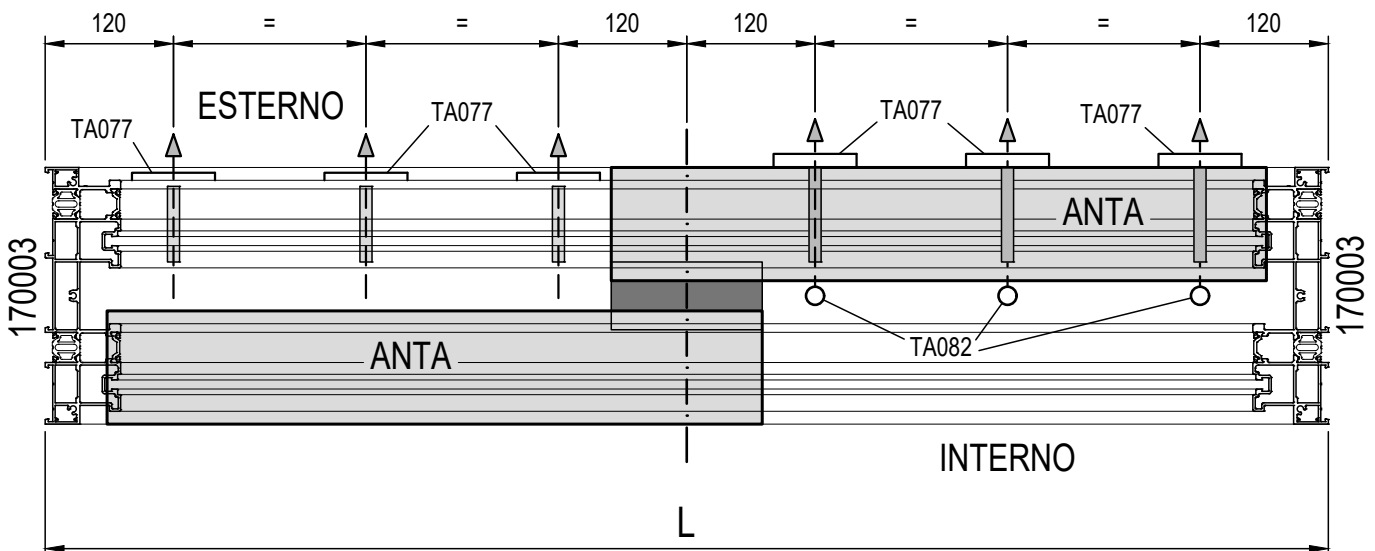


N.B. : SFALSARE LE LAVORAZIONI DI 200 mm

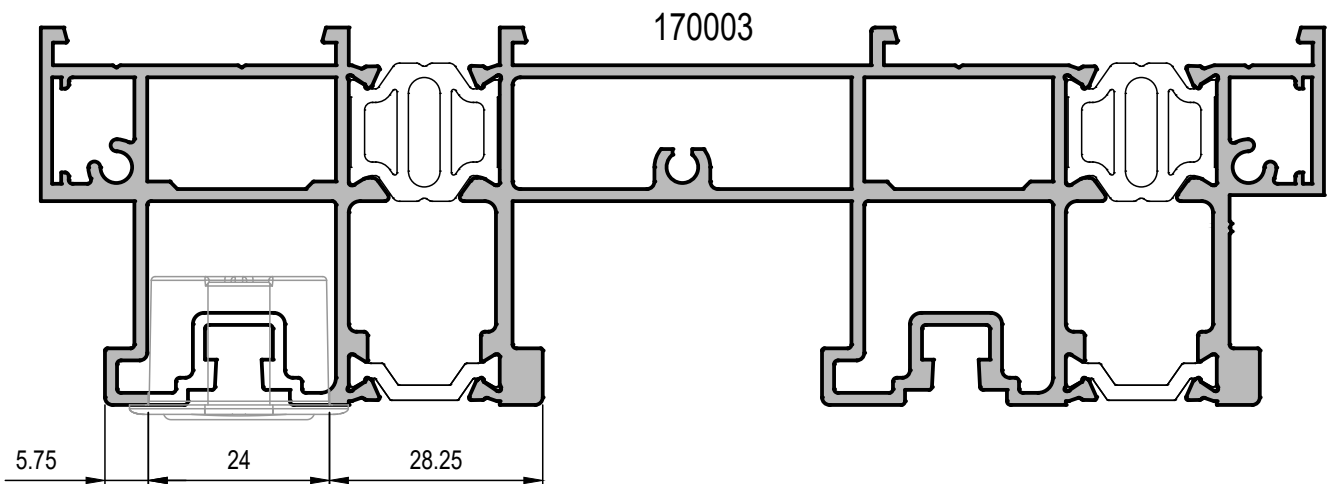
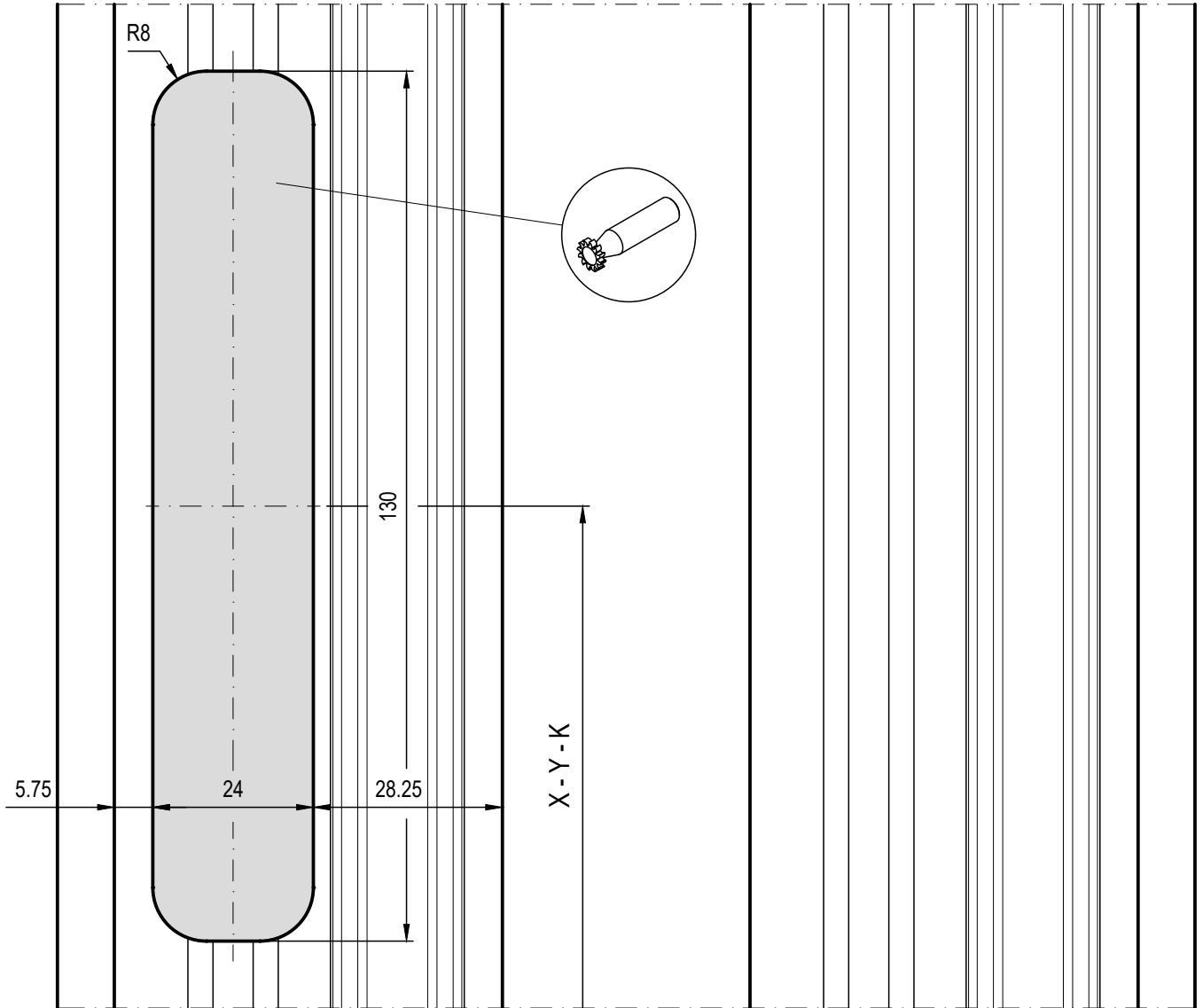
SOLUZIONE ANTA + FISSO



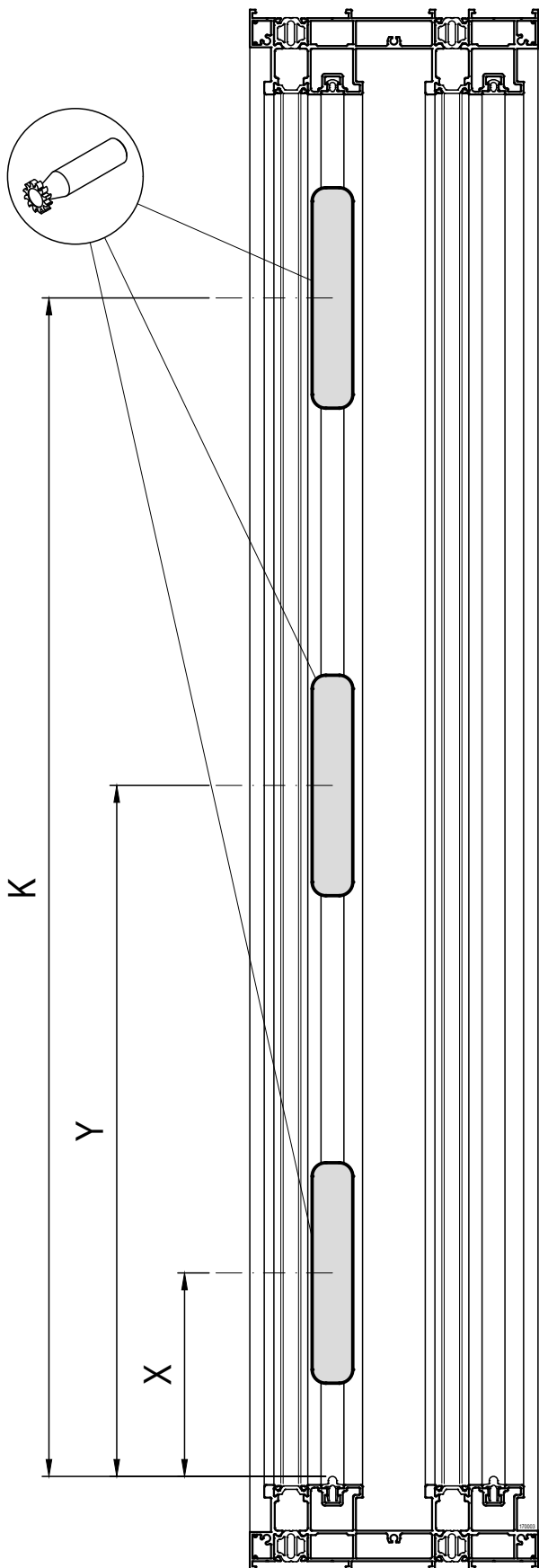
SOLUZIONE 2 ANTE



LAVORAZIONE PER INSERIMENTO RISCONTRO PER SERRATURA A GANCIO DA ESEGUIRE CON FRESA O PANTOGRAFO



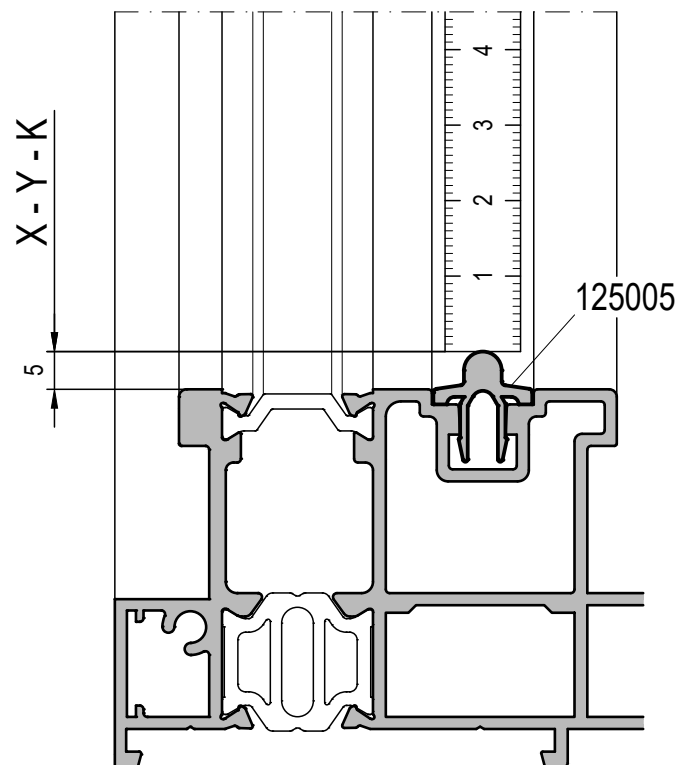
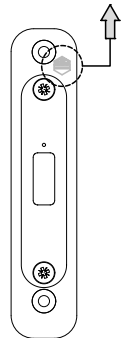
POSIZIONAMENTO LAVORAZIONI PER I RISCONTRI DELLA SERRATURA A GANCI



	X	Y	K
DCG1	210	580	-
DCG2	210	1080	-
DCG4	210	(798) *	1678
DCG5	210	1210	2110
DCG6	210	1410	2510

* solo in presenza di extrakit TA079
(facoltativo)

IL RISCONTRO VA POSIZIONATO
CON IL LOGO DEL PRODUTTORE
VERSO L'ALTO



RIFERIMENTO PER IL POSIZIONAMENTO
DEI RISCONTRI


POSIZIONAMENTO RISCONTRI PER SERRATURA A PERNI

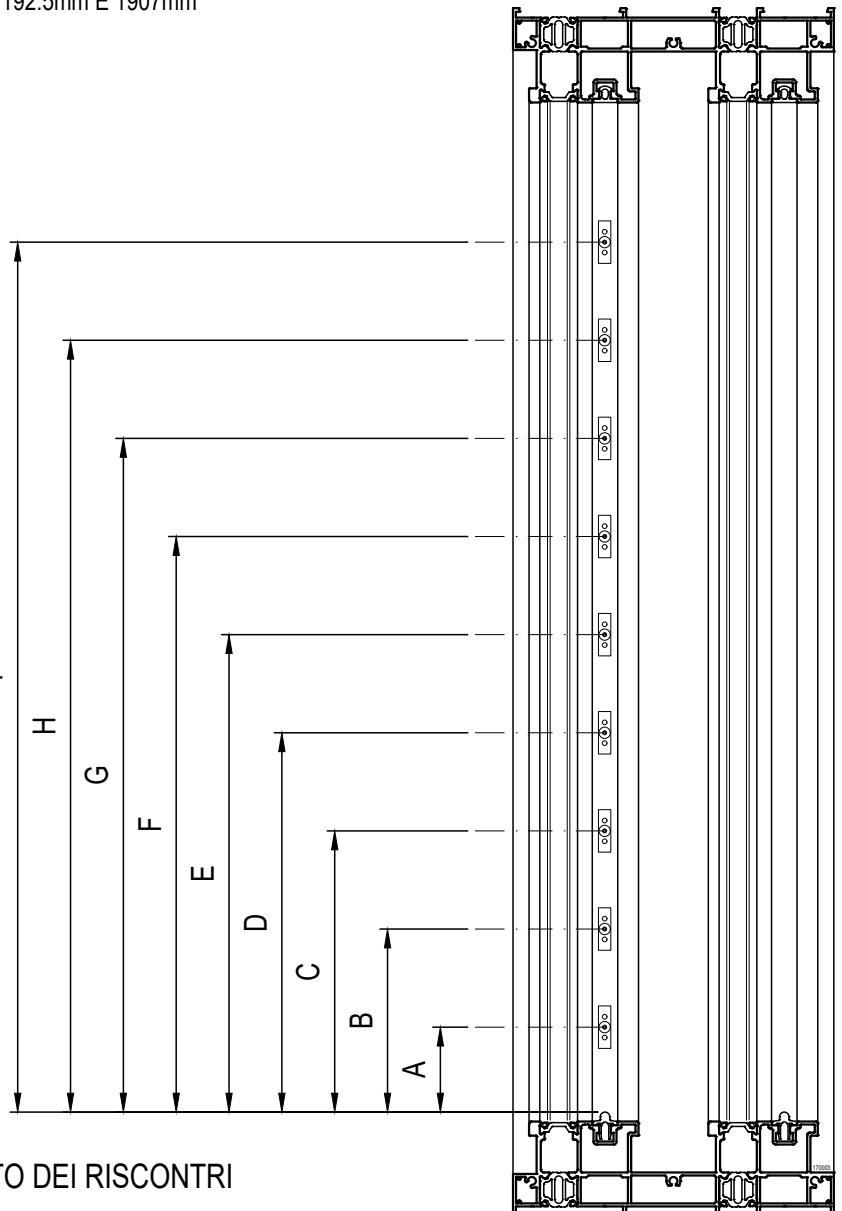
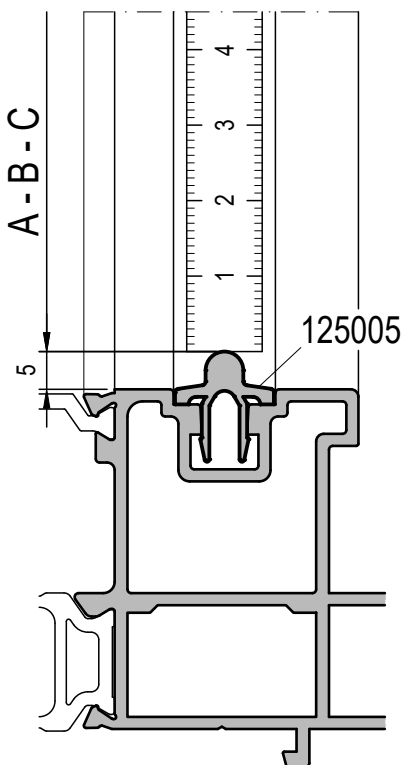
	A	B	C	D	E	F	G	H	I
DCP1	202.5	592.5							
DCP2	202.5	592.5		1107					
DCP3	202.5		702.5		1192.5	1507			
DCP4	202.5		702.5		1192.5		1907		
DCP5	202.5		702.5		1192.5			2307	
DCP6	202.5		702.5		1192.5		1907		2710

ESEMPIO:
PER CREMONESE DCP4, UTILIZZARE 4 PERNI POSIZIONATI ALLE SEGUENTI DISTANZE
DAL RIFERIMENTO: 202.5mm ; 702.5mm ; 1192.5mm E 1907mm

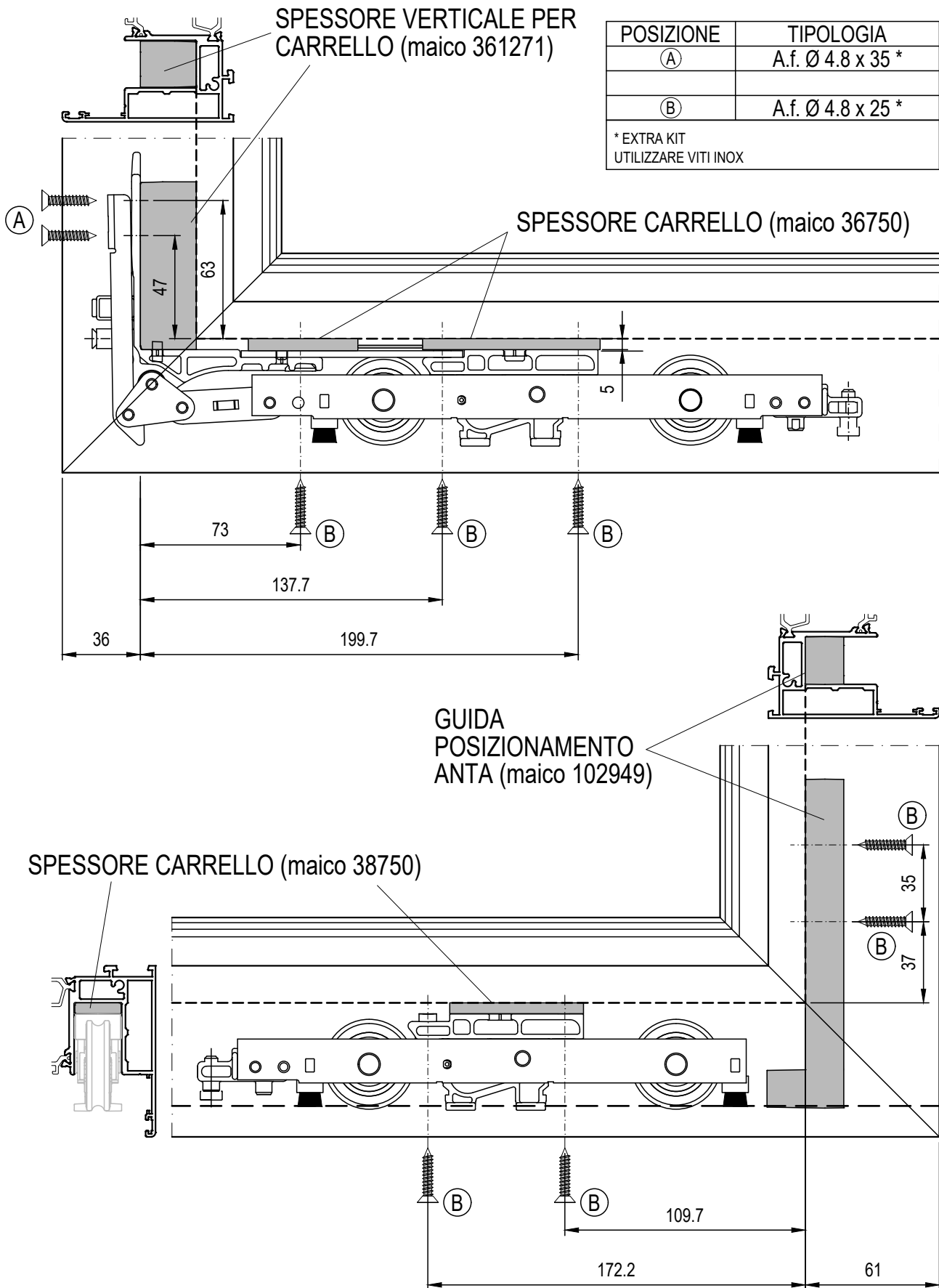
 XXXX ASOLA PREDISPOSTA

 XXXX ASOLA PRETRANCIATA

 XXXX ASOLA PRETRANCIATA
PER L'UTILIZZO DI QUETA CHIUSURA È
NECESSARIO AGGIUNGERE ART. MAI361277

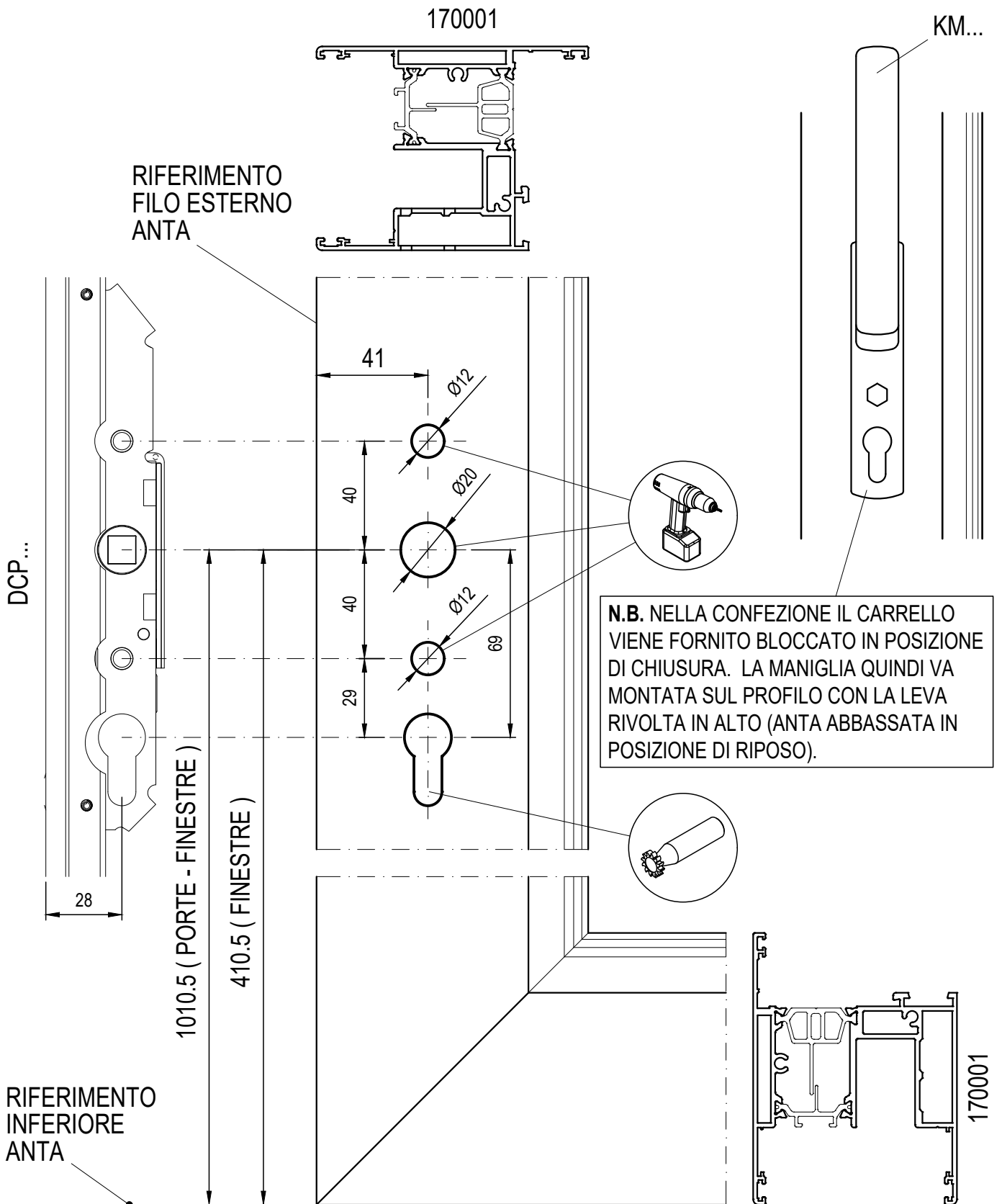


RIFERIMENTO PER IL POSIZIONAMENTO DEI RISCONTRI



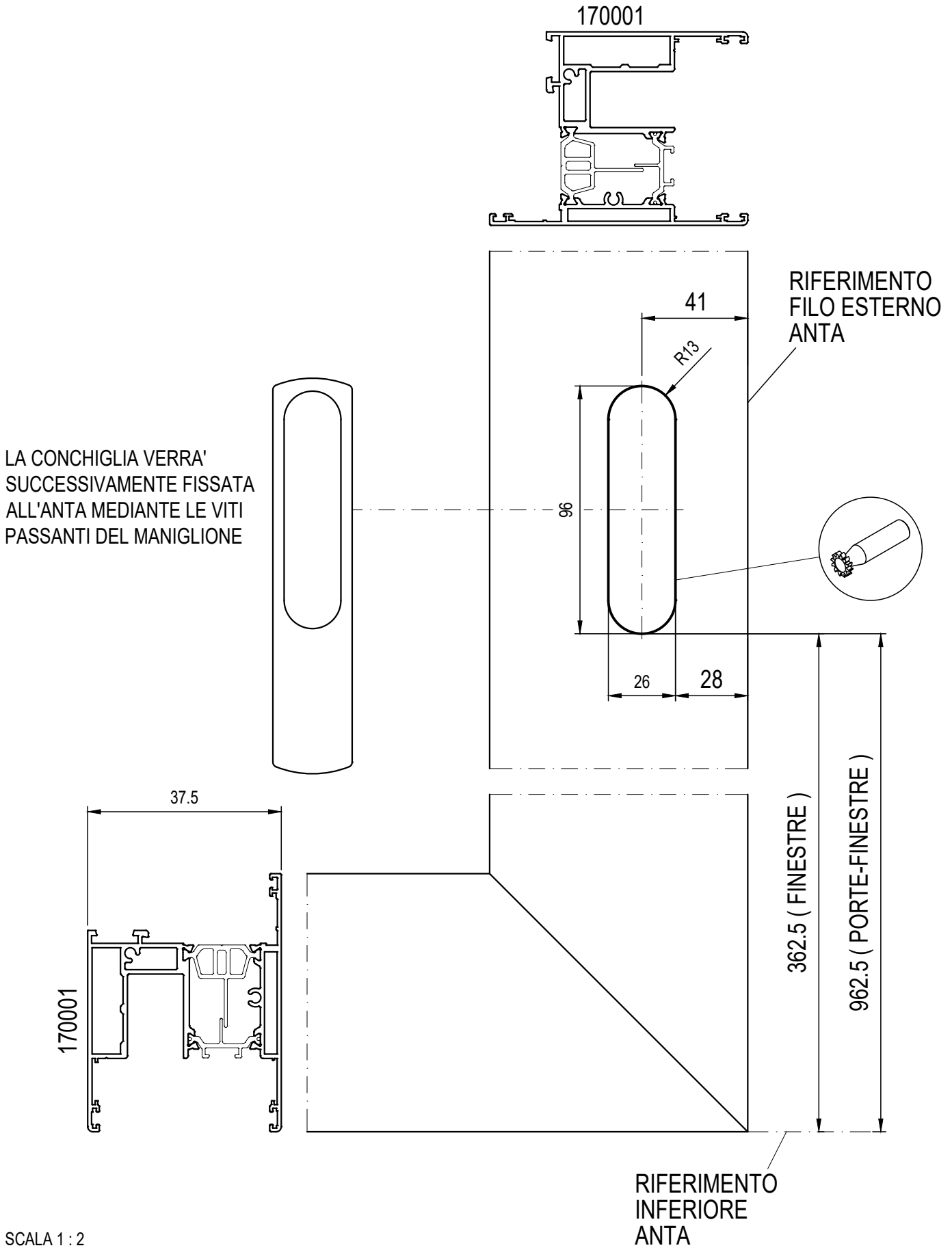
SCALA 1 : 2,5

LAVORAZIONE PER FISSAGGIO MANIGLIONE



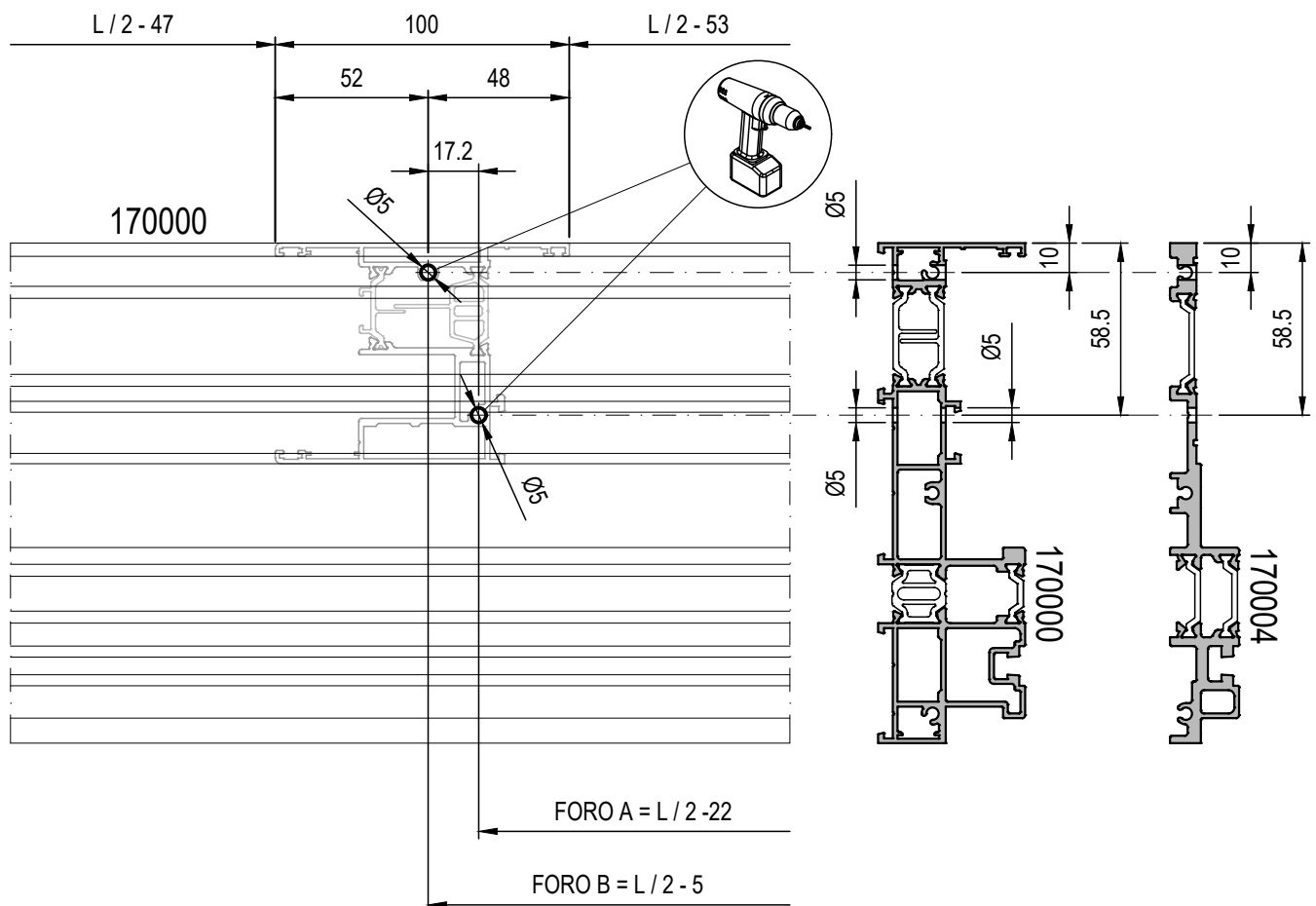
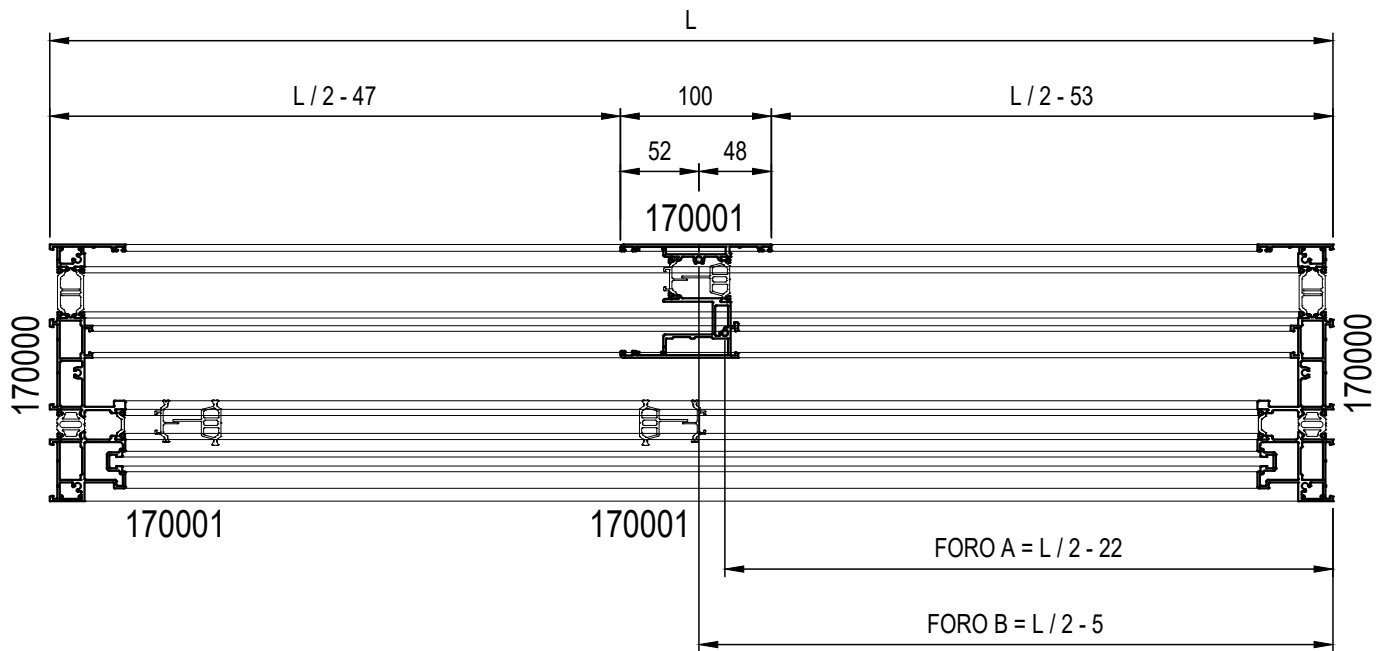
N.B. PER ANTE DI PESO SUPERIORE A 220 kg E FINO A 400 kg, PREVEDERE L'APPLICAZIONE DELL'AMMORTIZZATORE ART. TA080

SCALA 1 : 2



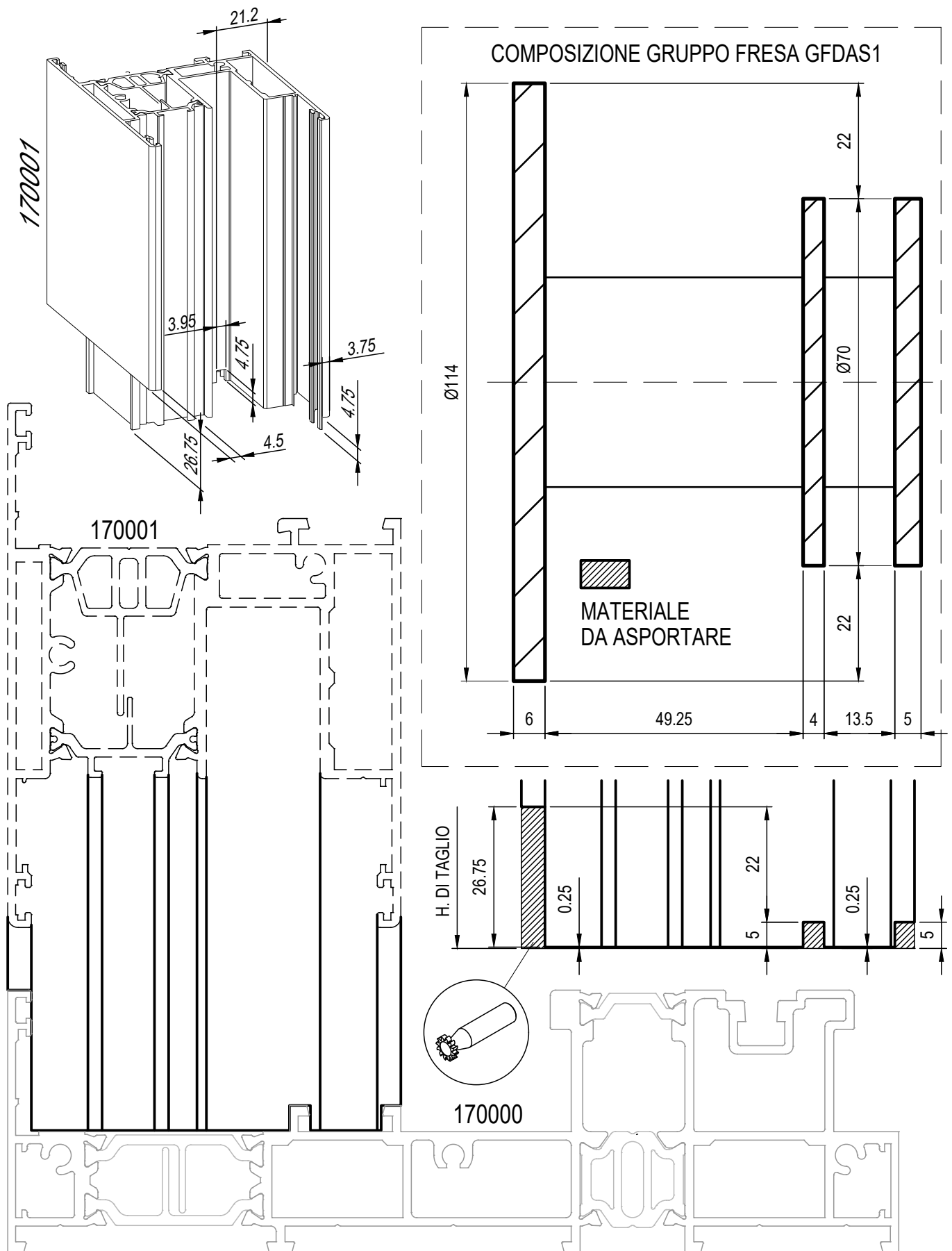
SCALA 1 : 2

POSIZIONAMENTO MONTANTE CENTRALE 170001 NELLA SOLUZIONE ANTA + FISSO

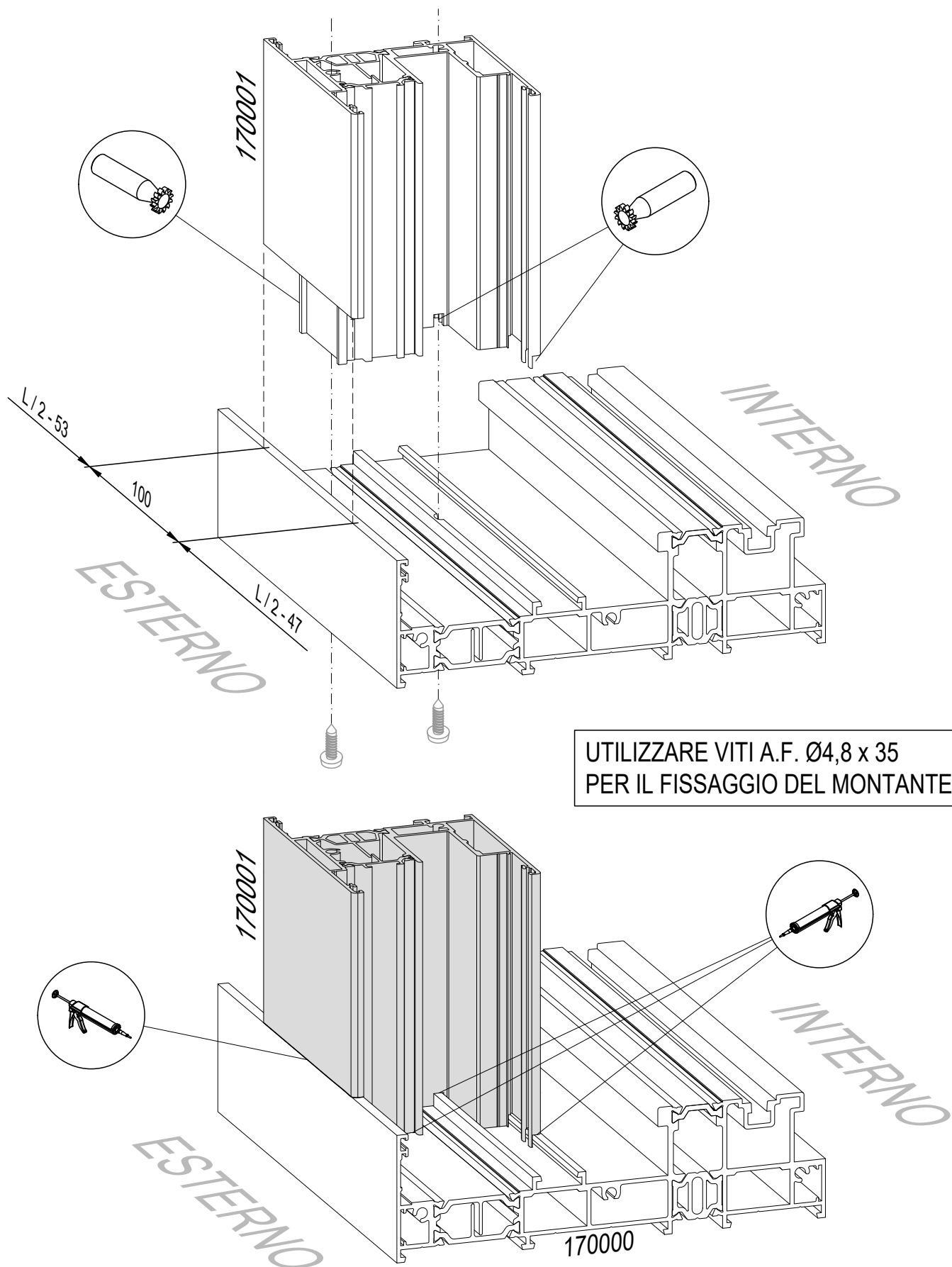


SCALA 1 : 2.5

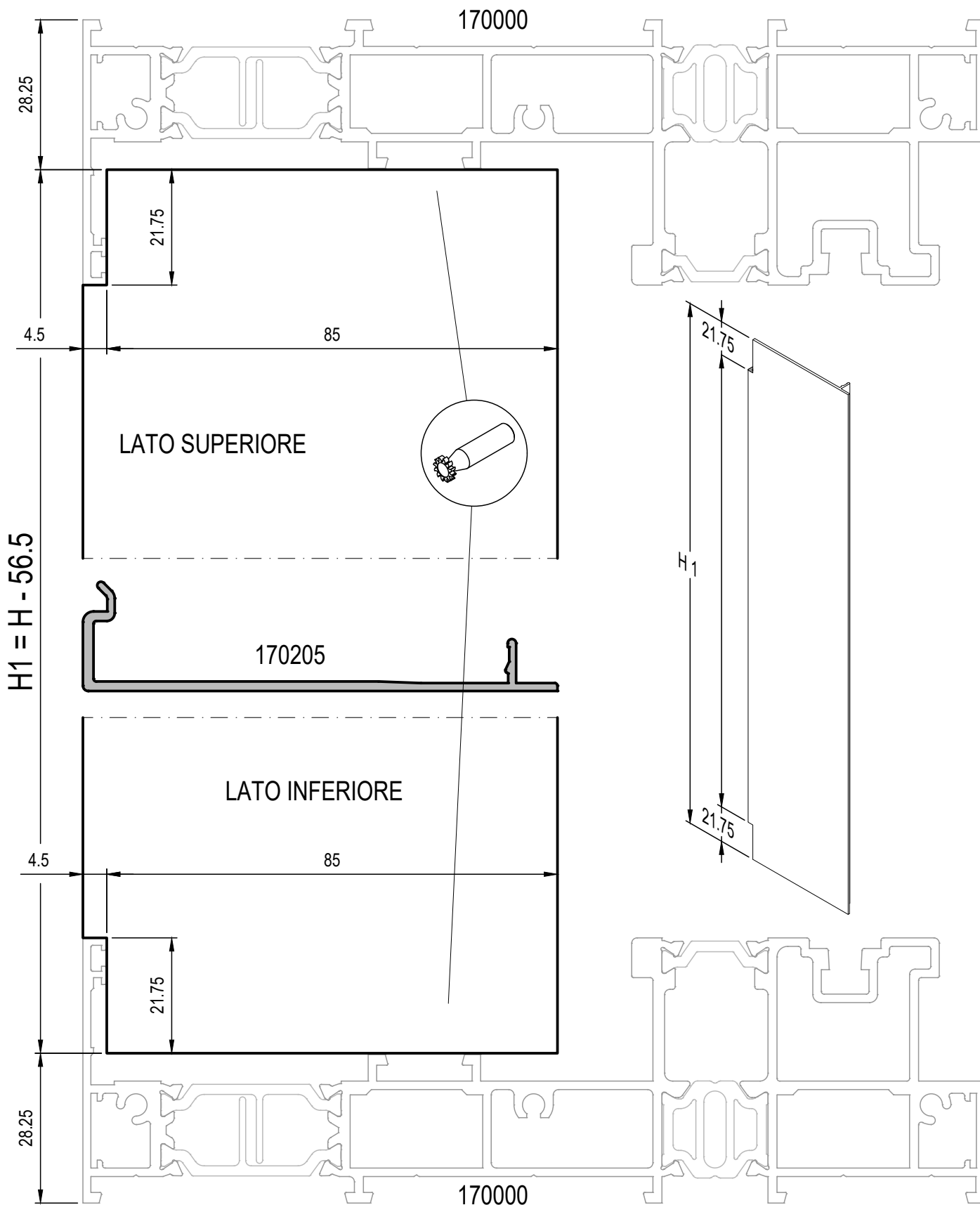
LAVORAZIONE DI FRESATURA PER INNESTO ANTA 170001 COME MONTANTE NELLA SOLUZIONE ANTA + FISSO



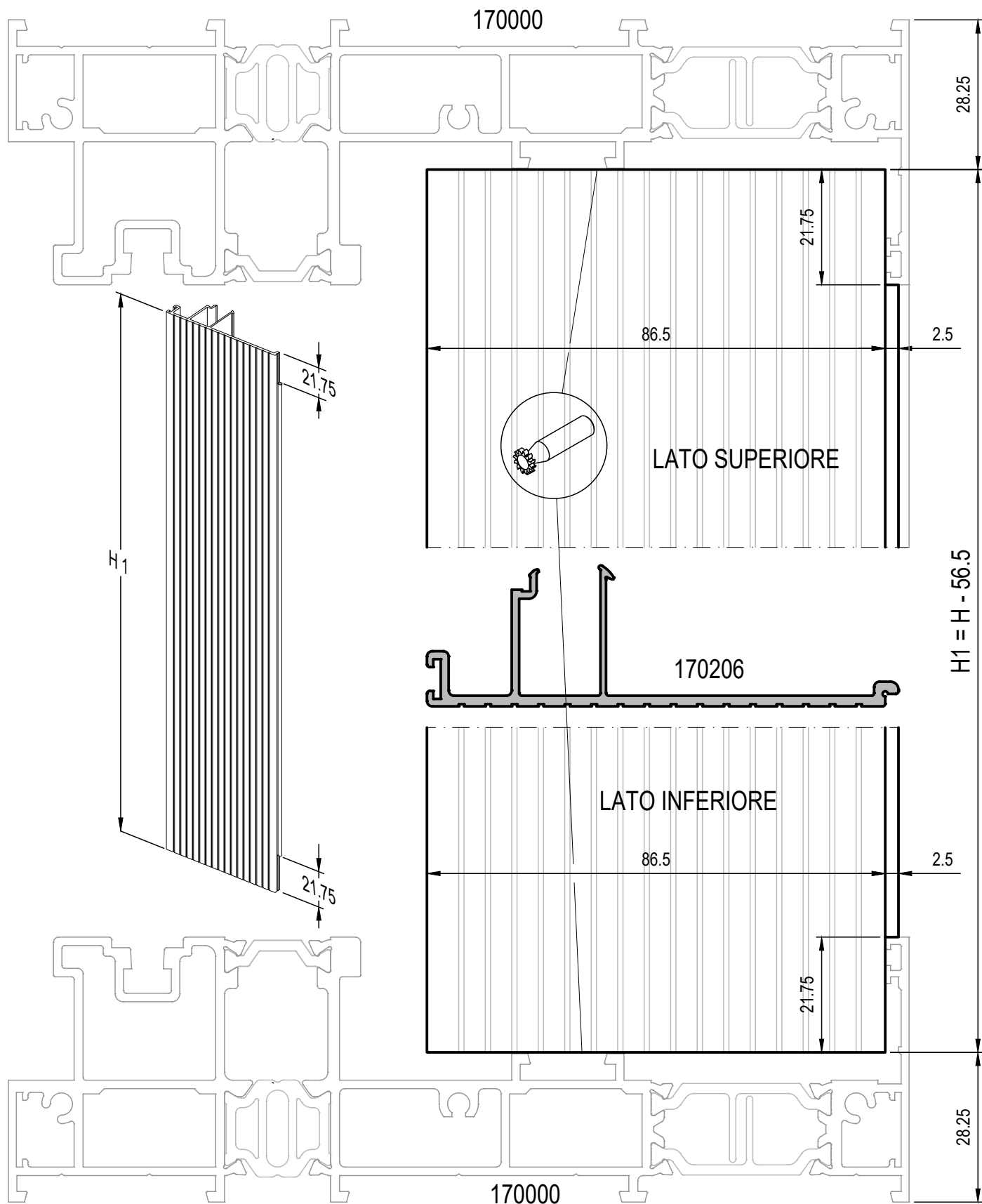
POSIZIONAMENTO MONTANTE CENTRALE 170001 COME MONTANTE CENTRALE NELLA SOLUZIONE ANTA + FISSO



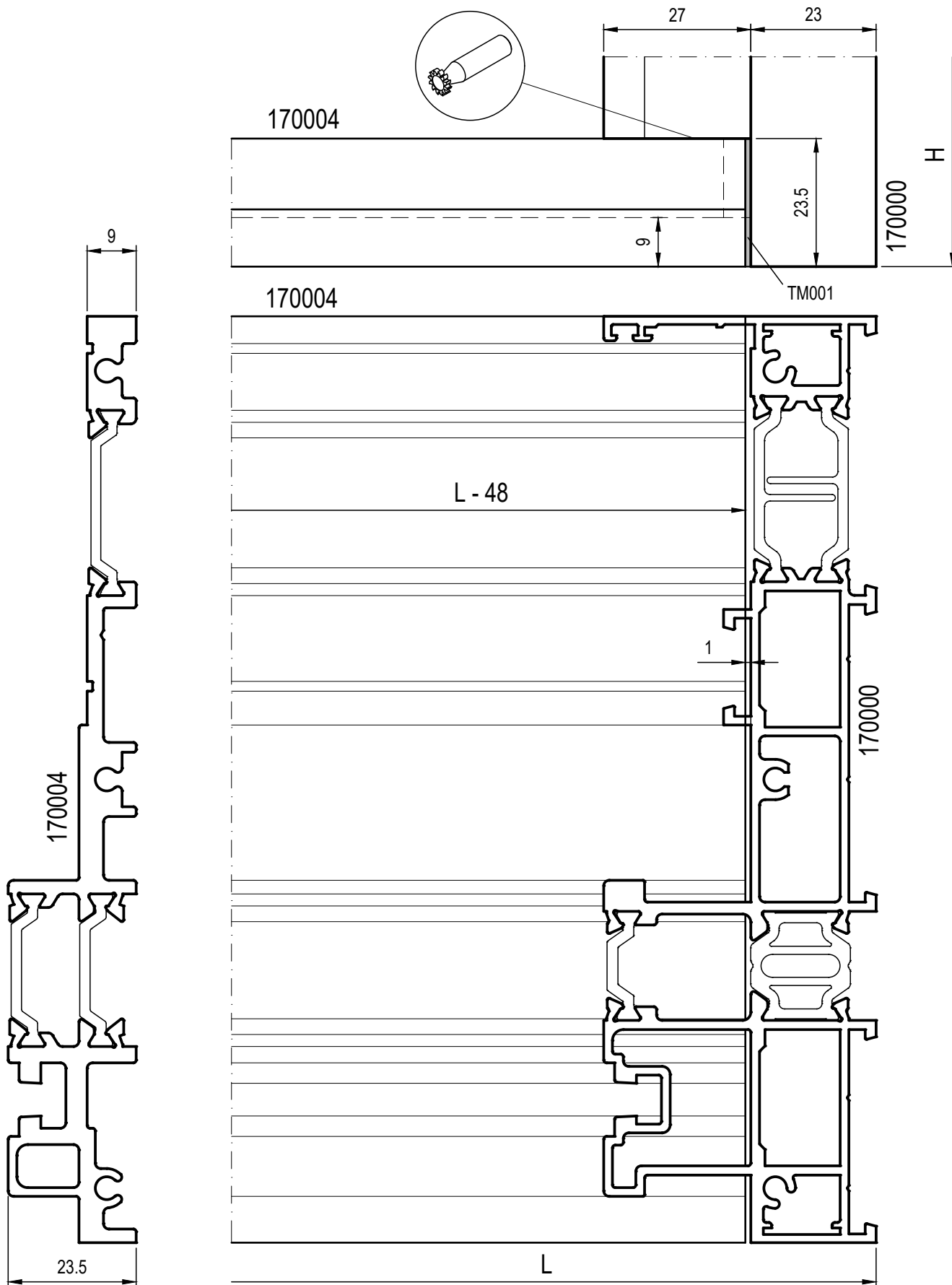
LAVORAZIONE DI FRESATURA PER INCONTRO CENTRALE 170205



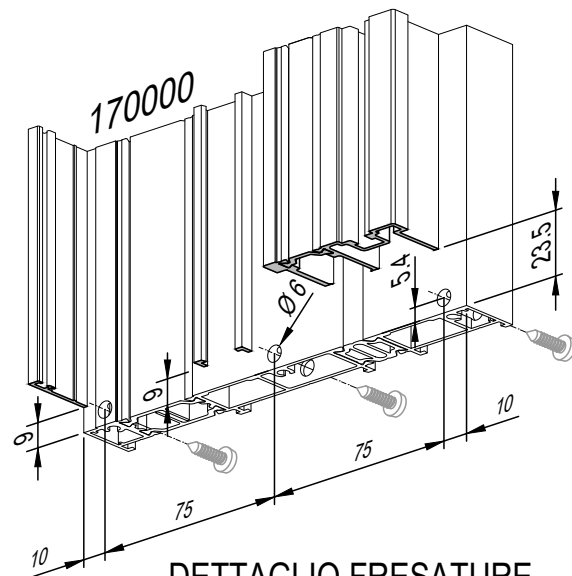
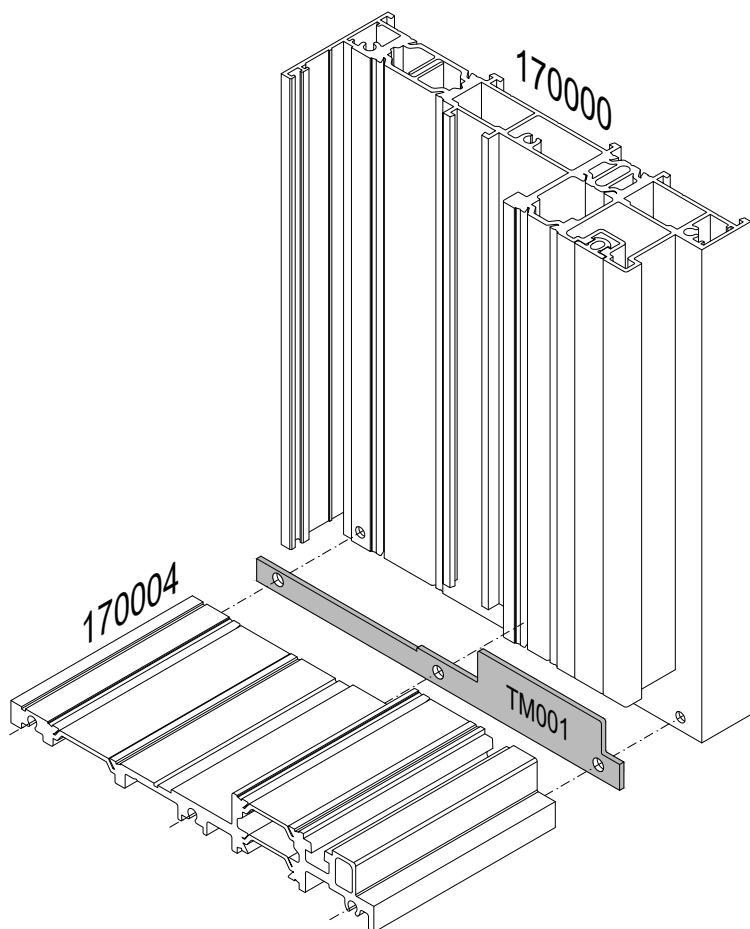
LAVORAZIONE PER CARTELLINA DI FINITURA
 170206 MONTANTE LATERALE
 NELLA SOLUZIONE ANTA + FISSO



LAVORAZIONE MONTANTE TELAIIO 170000
 E SOGLIA 170004 PER SOLUZIONE ANTA + FISSO
 DA ESEGUIRE CON FRESA O PANTOGRAFO

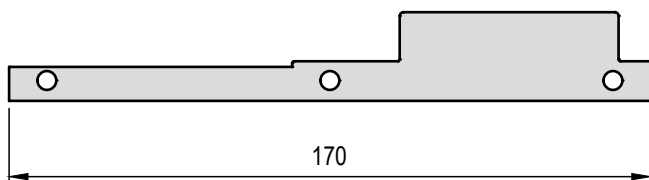


SCHEMA DI ASSEMBLAGGIO SOGLIA 170004 CON TELAIO 170000 PER SOLUZIONE ANTA + FISSO

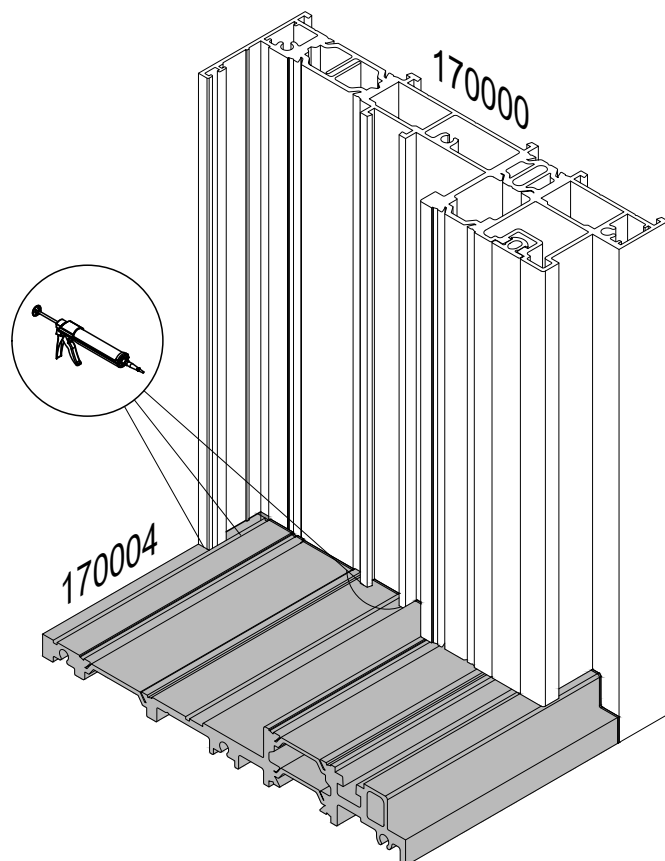


DETTAGLIO FRESATURE
MONTANTE

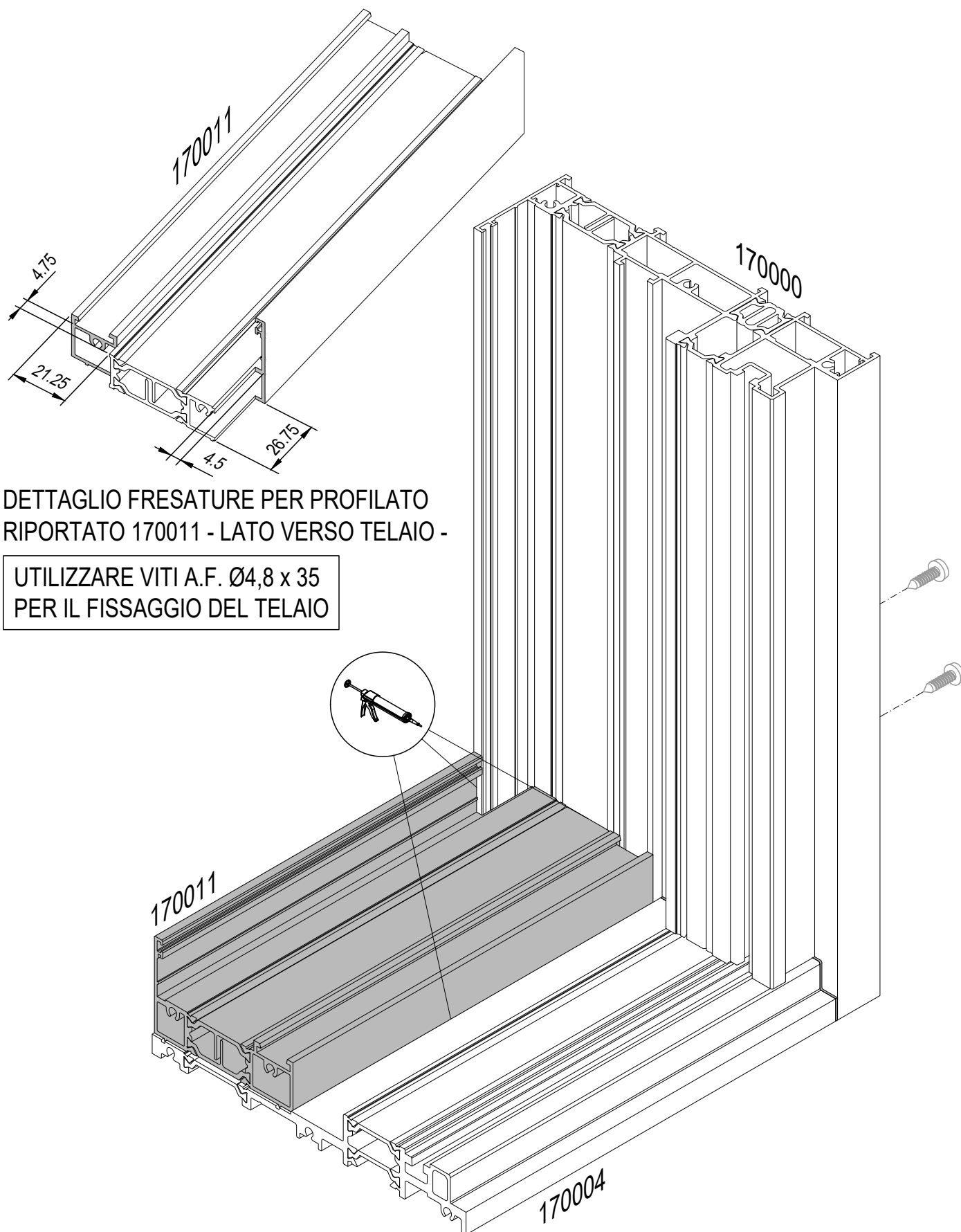
UTILIZZARE VITI A.F. Ø4,8 x 35
PER IL FISSAGGIO DELLA SOGLIA



TM001
DA INTERPORRE TRA SOGLIA E MONTANTE



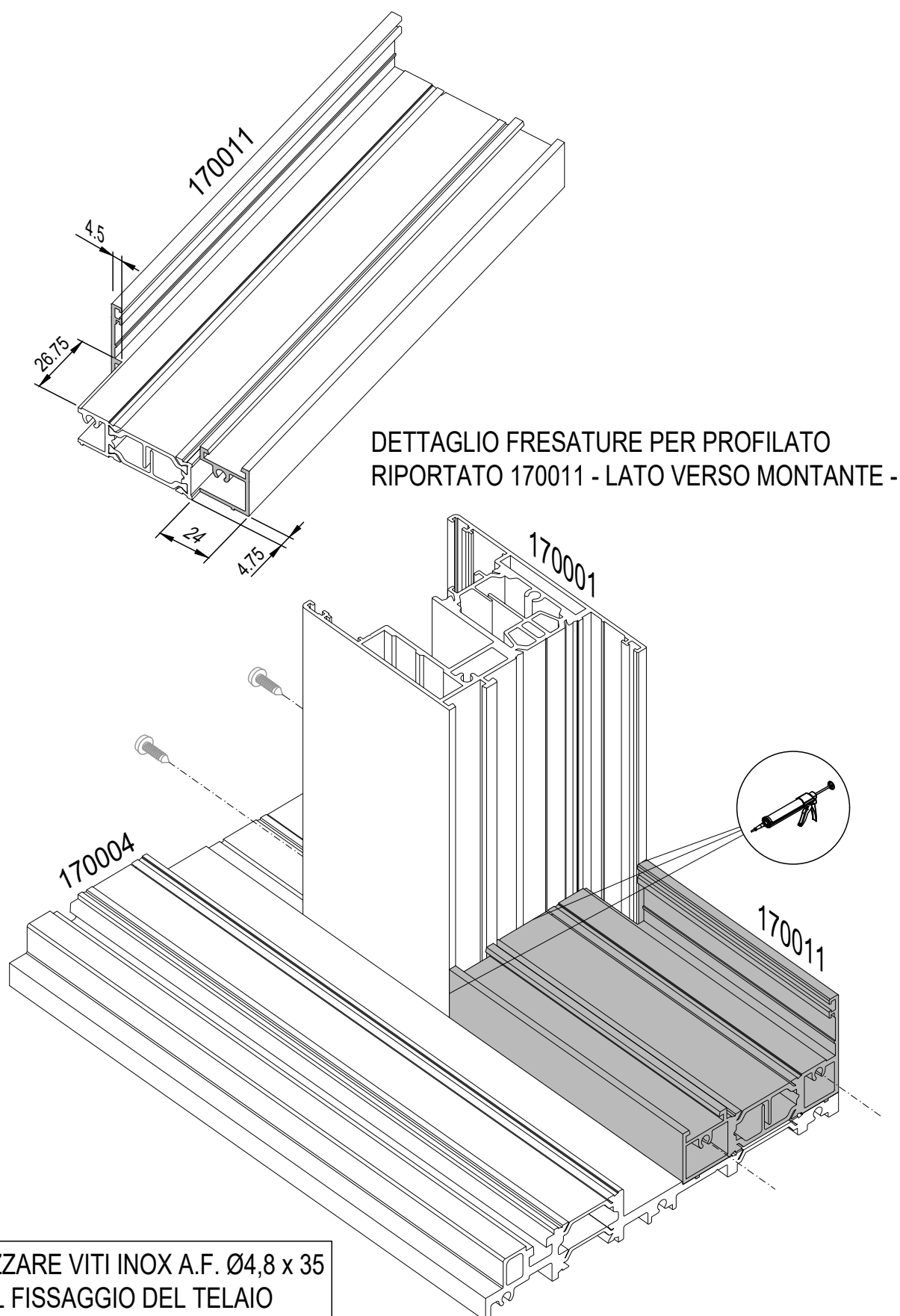
SCHEMA DI ASSEMBLAGGIO TELAIO RIPORTATO
170011 CON SOGLIA 170004 E TELAIO 170000
PER SOLUZIONE ANTA + FISSO



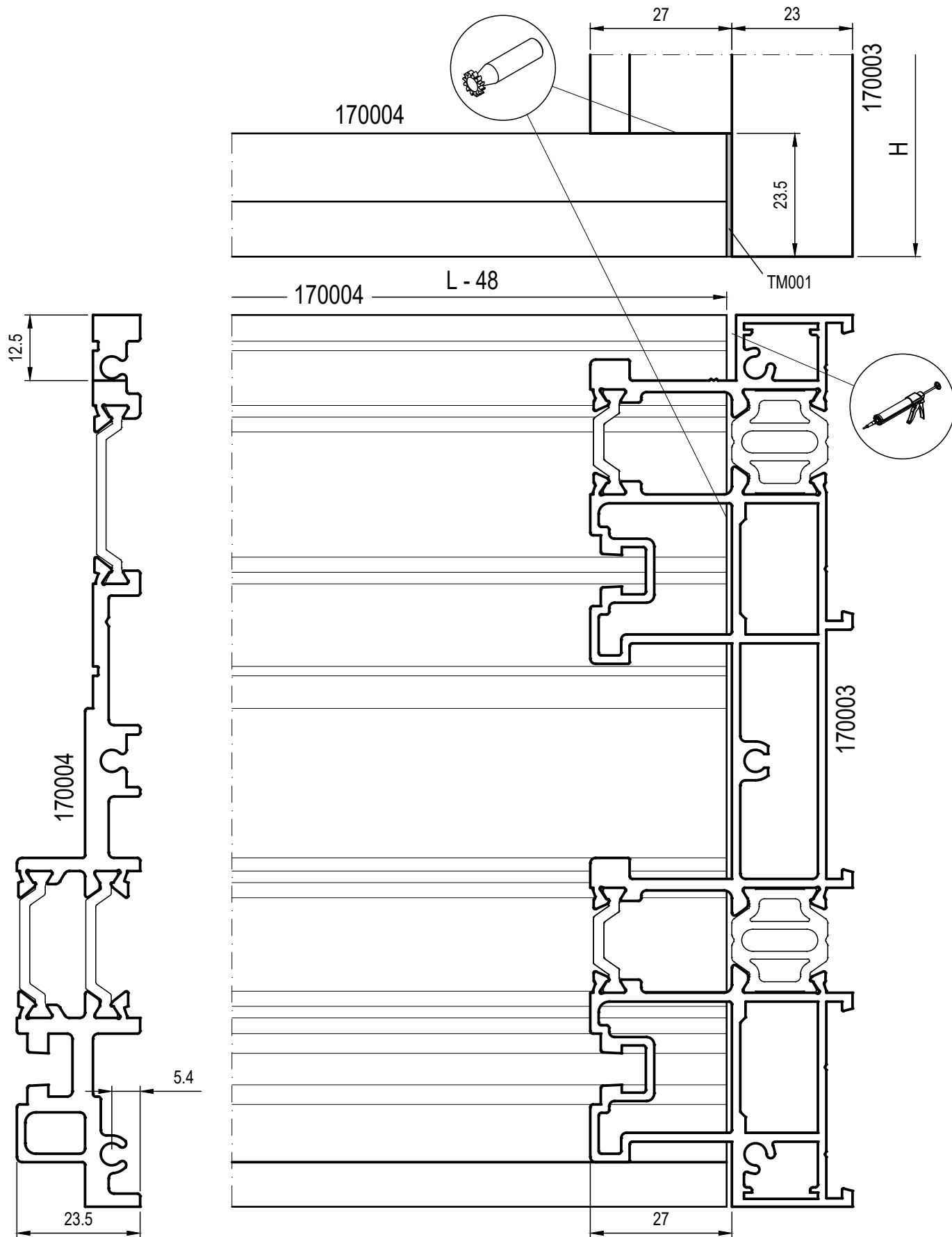
DETTAGLIO FRESATURE PER PROFILATO
RIPORTATO 170011 - LATO VERSO TELAIO -

UTILIZZARE VITI A.F. $\varnothing 4,8 \times 35$
PER IL FISSAGGIO DEL TELAIO

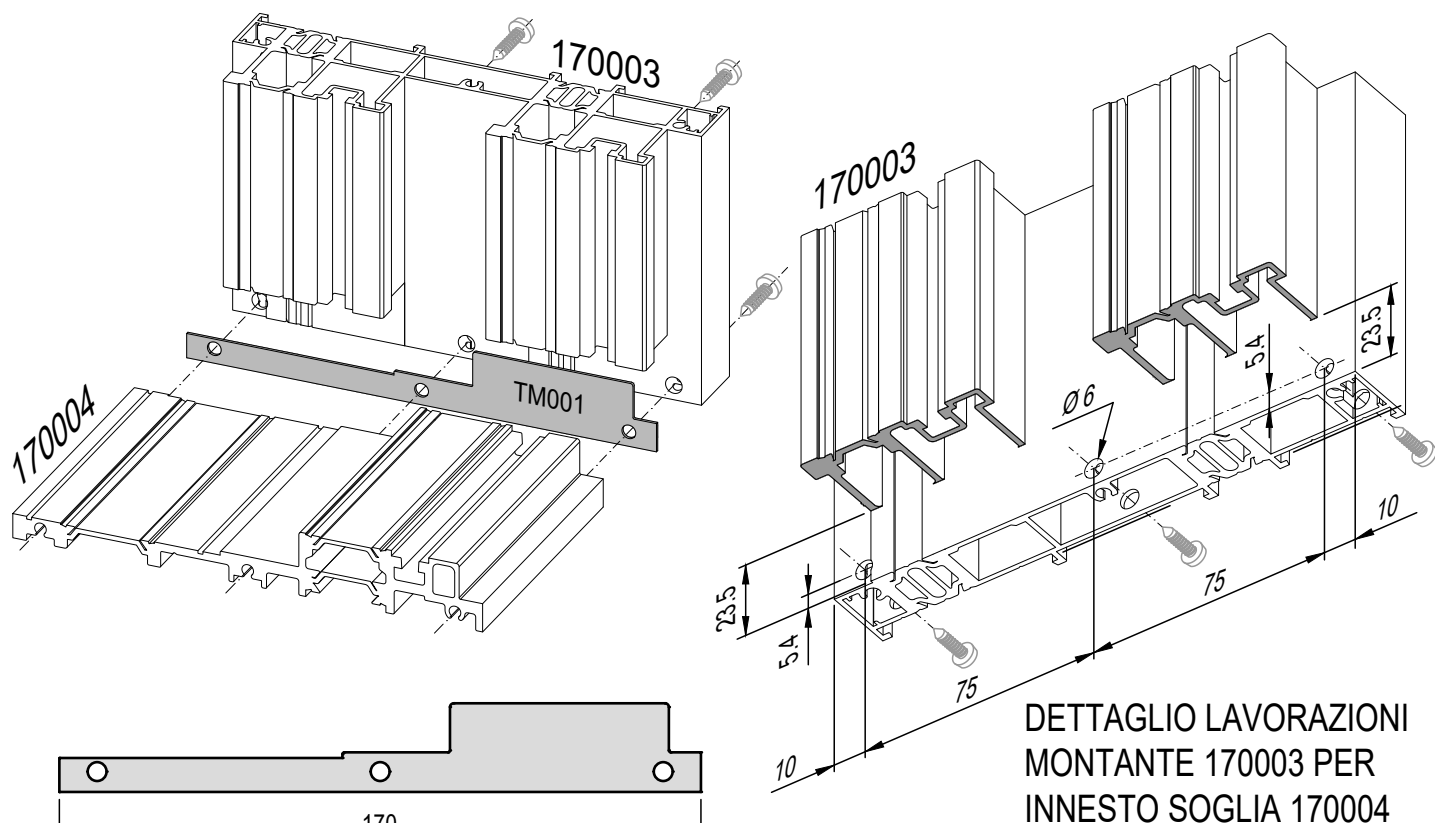
SCHEMA DI ASSEMBLAGGIO TELAIO RIP 170011 CON SOGLIA 170004 E MONTANTE CENTRALE 170001



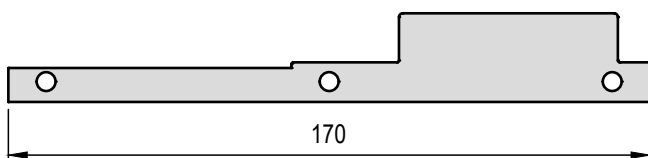
LAVORAZIONE MONTANTE TELAIO 170003 E SOGLIA 170004 PER SOLUZIONE 2 ANTE MOBILI DA ESEGUIRE CON FRESA O PANTOGRAFO



**SCHEMA DI ASSEMBLAGGIO SOGLIA 170004
CON TELAIO 170003 PER SOLUZIONE 2 ANTE MOBILI**

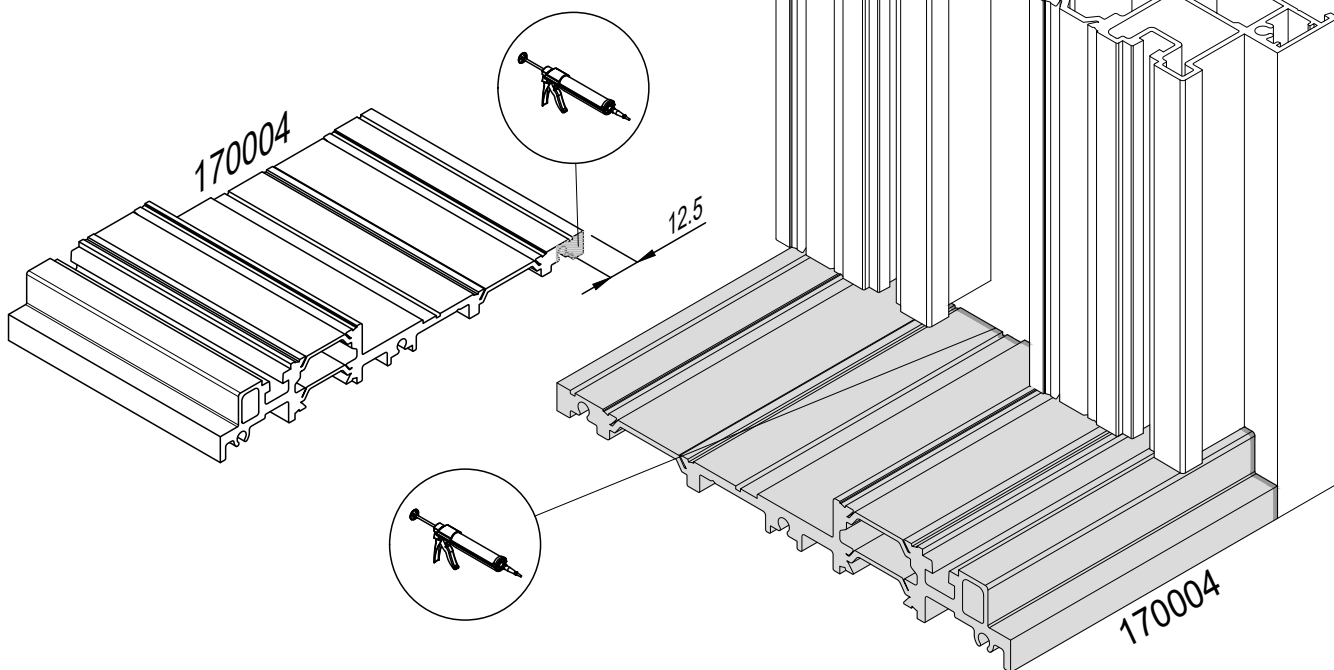


**DETTAGLIO LAVORAZIONI
MONTANTE 170003 PER
INNESTO SOGLIA 170004**

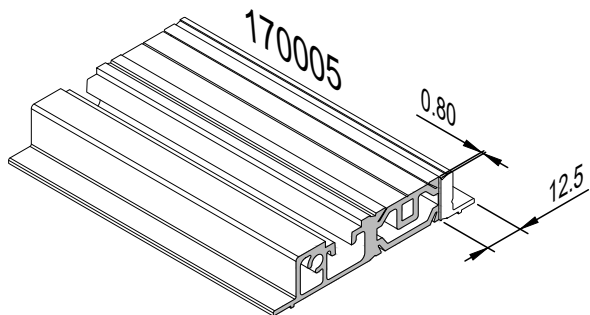


**TM001
DA INTERPORRE TRA SOGLIA E MONTANTE**

**UTILIZZARE VITI INOX A.F. Ø4,8 x 35
PER IL FISSAGGIO DEL TELAIO**

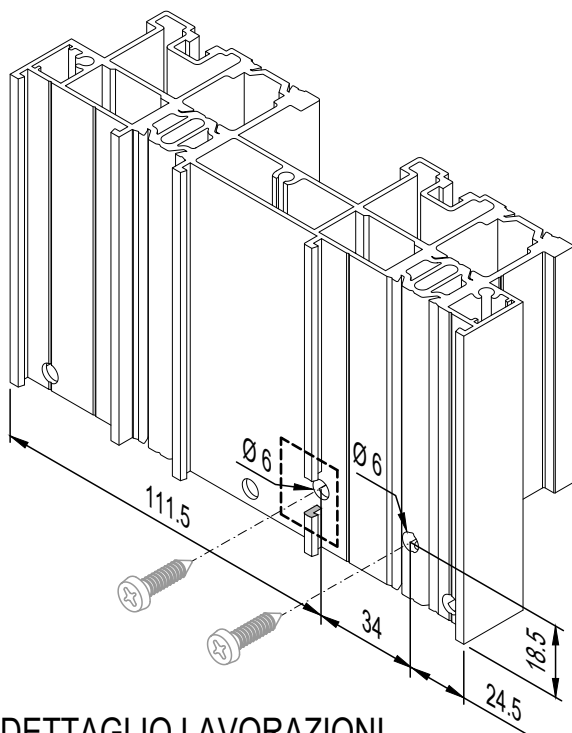
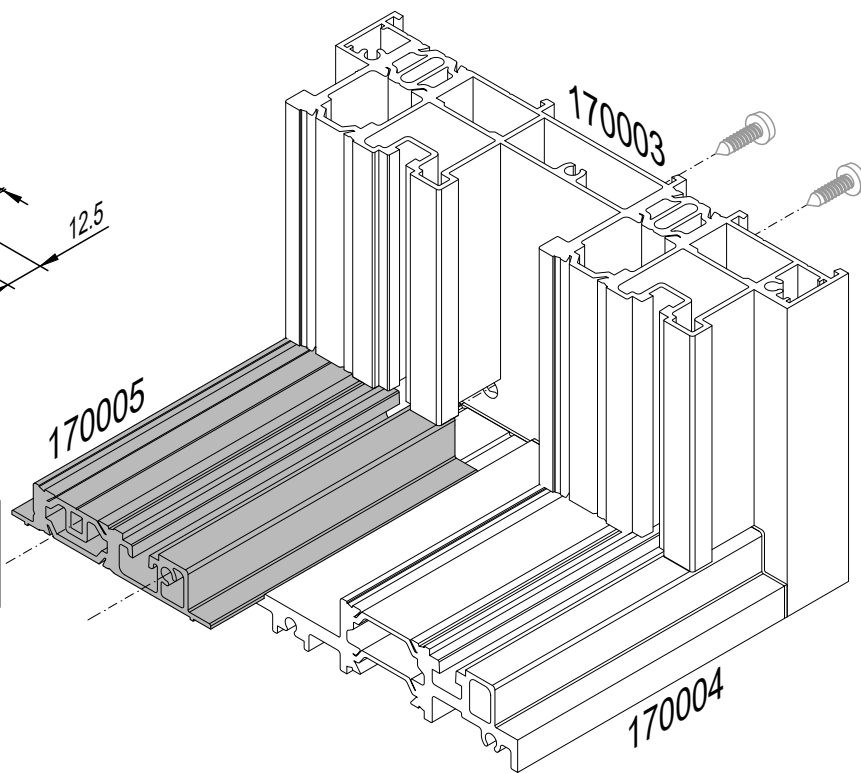


SCHEMA DI ASSEMBLAGGIO TELAIO RIPORTATO 170005 CON SOGLIA 170004 E TELAIO 170000 PER SOLUZIONE 2 ANTE MOBILI



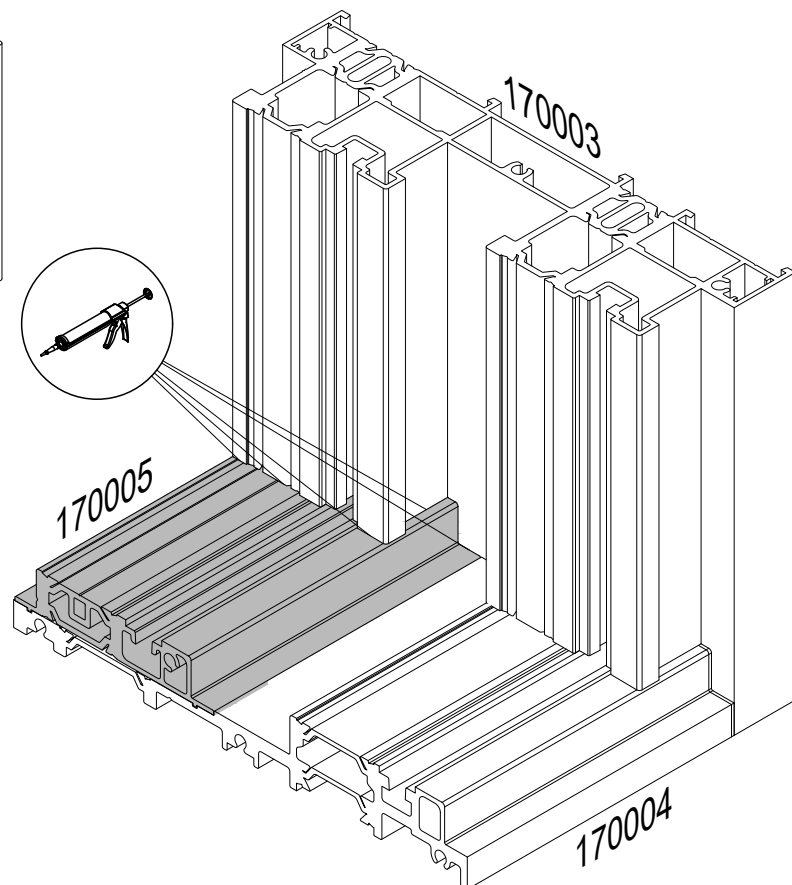
DETTAGLIO FRESATURA
TELAIO RIPORTATO 170005

UTILIZZARE VITI INOX A.F. Ø4,8 x 35
PER IL FISSAGGIO DEL TELAIO



DETTAGLIO LAVORAZIONI
MONTANTE 170003 PER
INNESTO TELAIO RIPORTATO
170005

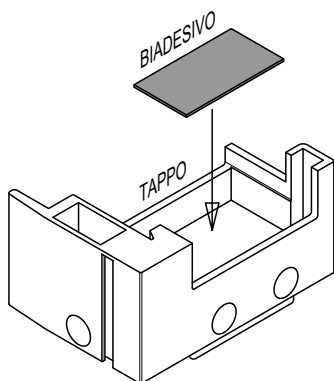
PREVEDERE FRESATURA PER
APPOGGIO TESTA VITE A.F.



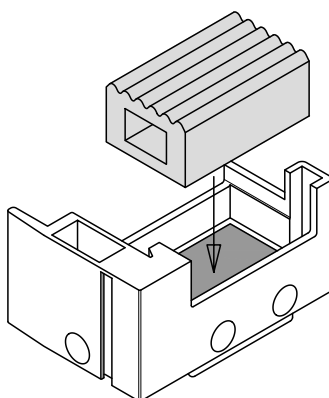
UTILIZZO DEI COMPONENTI DEL TAPPO ANTA ART TT070



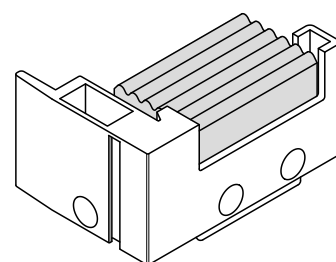
TAPPO SUPERIORE



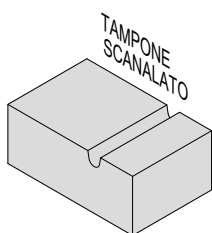
APPLICARE IL BIADESIVO
NEL TAPPO IN NYLON



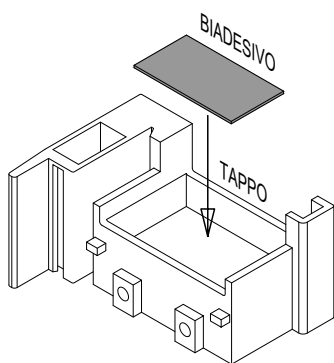
INSERIRE IN SEDE IL
TAMPONE CON LA
FLOCCATURA



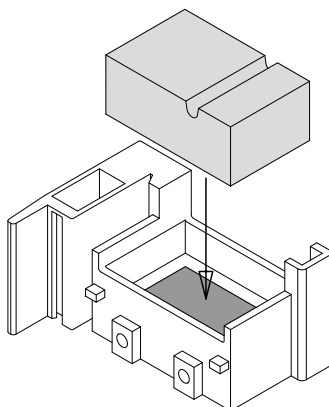
PREMERE ENERGICAMENTE
PER ASSESTARE IL TAMPONE



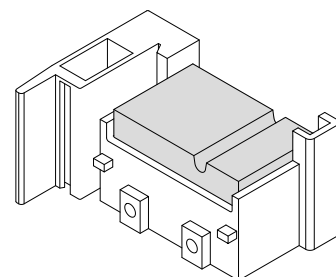
TAPPO INFERIORE



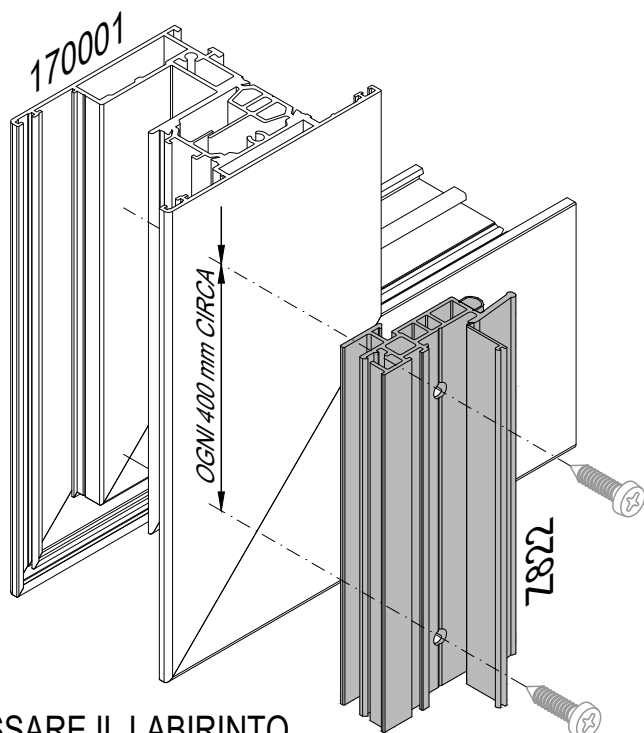
APPLICARE IL BIADESIVO
NEL TAPPO IN NYLON



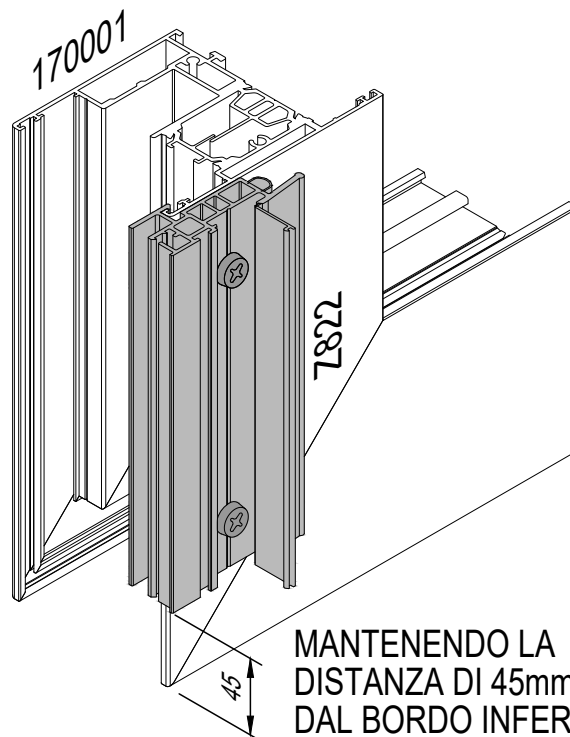
INSERIRE IN SEDE IL
TAMPONE SCANALATO



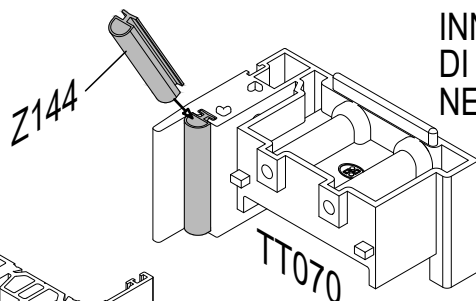
PREMERE ENERGICAMENTE
PER ASSESTARE IL TAMPONE



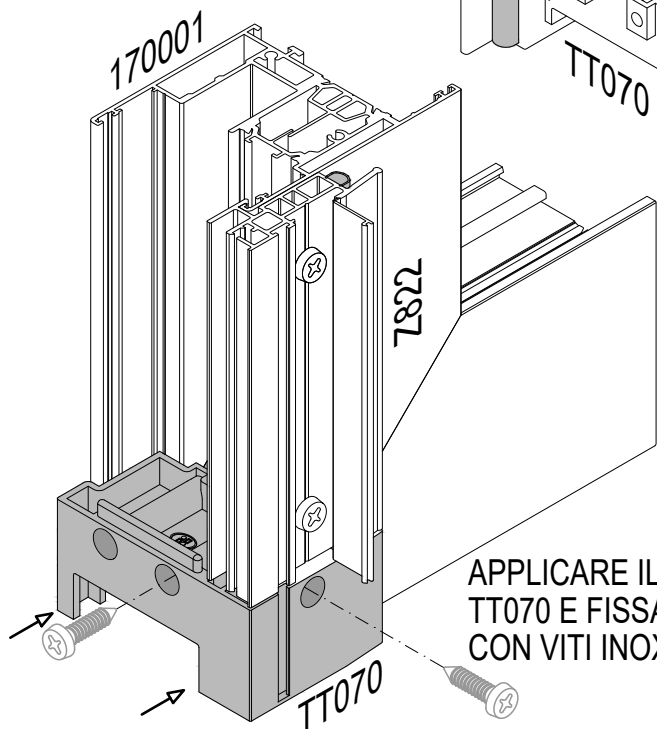
FISSARE IL LABIRINTO Z822 SULL'ANTA 170001 CON VITI INOX A.F.



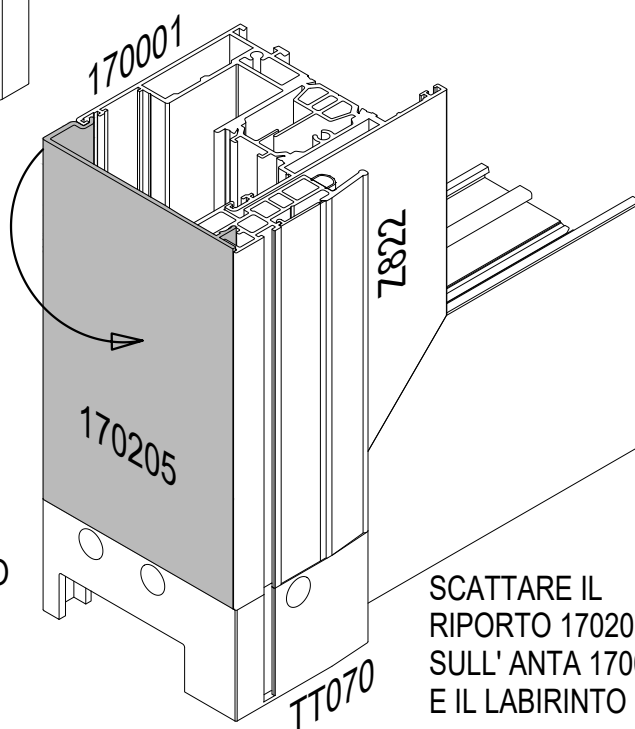
MANTENENDO LA DISTANZA DI 45mm DAL BORDO INFERIORE E SUPERIORE



INNESTARE LO SPEZZONE DI GUARNIZIONE PRESENTE NEL KIT TT070

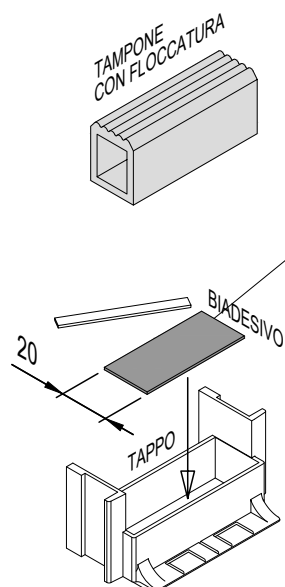


APPLICARE IL TAPPO TT070 E FISSARLO CON VITI INOX A.F.

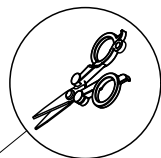


SCATTARE IL RIPIRTO 170205 SULL' ANTA 170001 E IL LABIRINTO

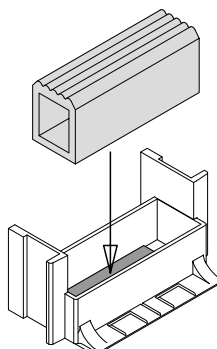
UTILIZZO DEI COMPONENTI DEL TAPPO CENTRALE ART TT077 PER LA SOLUZIONE 4-6 ANTE



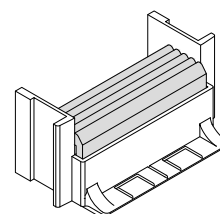
RIFILARE A 20mm IL BIADESIVO
E APPLICARLO POI
NEL TAPPO IN NYLON.



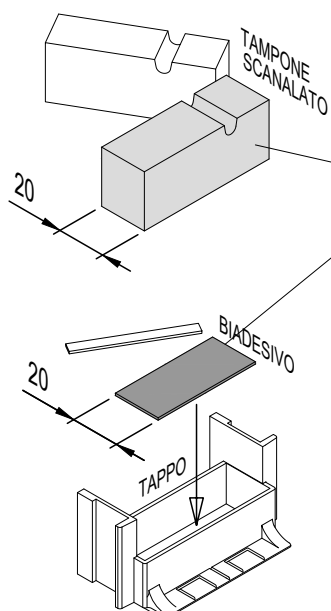
TAPPO SUPERIORE



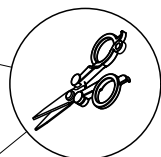
INSERIRE IN SEDE IL
TAMPONE CON LA
FLOCCATURA



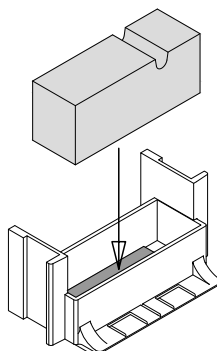
PREMERE ENERGICAMENTE
PER ASSESTARE IL TAMPONE



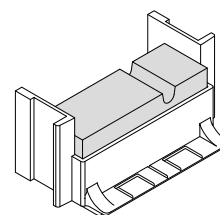
RIFILARE A 20mm IL TAMPONE
SCANALATO ED IL BIADESIVO
E APPLICARE QUEST'ULTIMO
NEL TAPPO IN NYLON



TAPPO INFERIORE

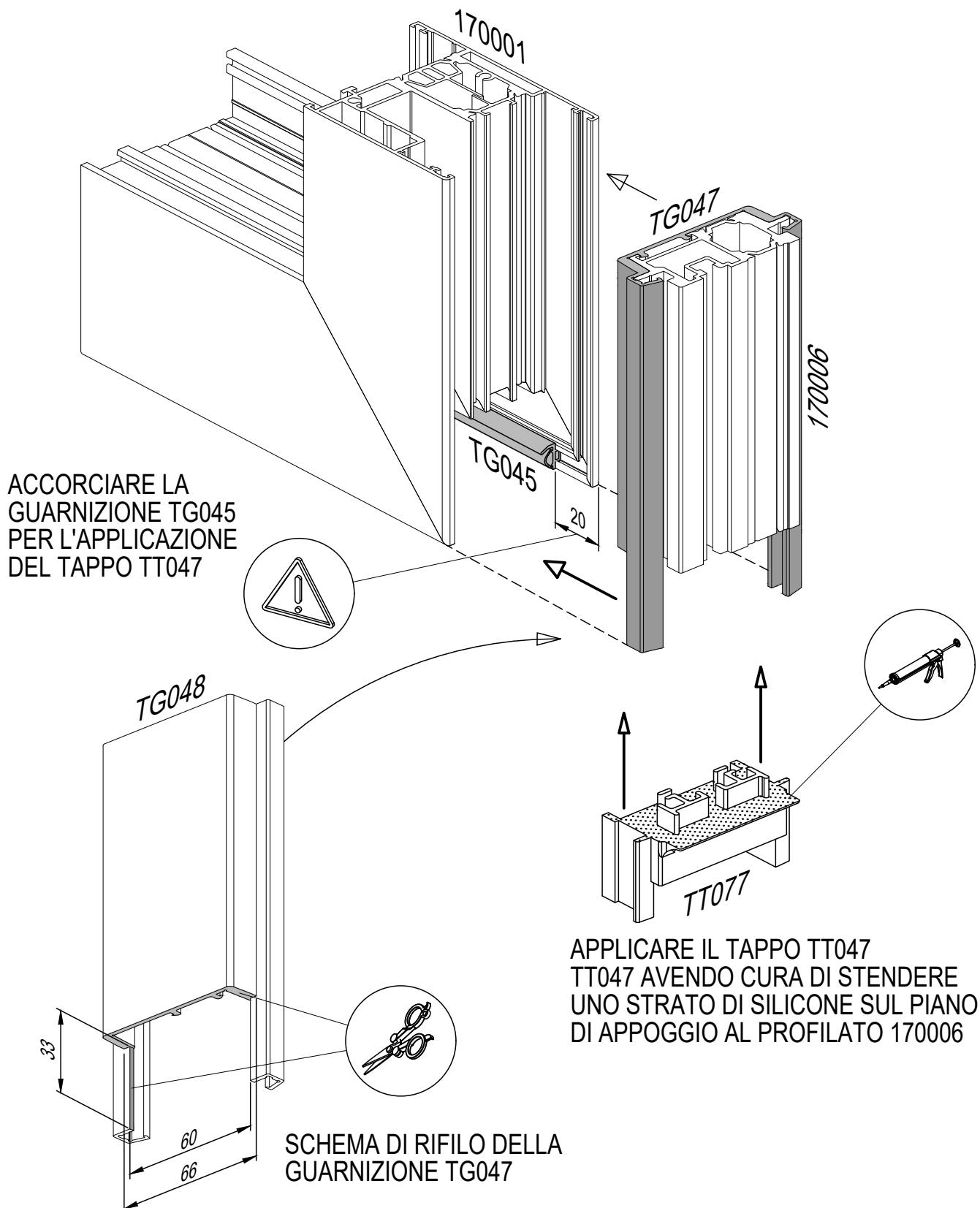


INSERIRE IN SEDE IL
TAMPONE SCANALATO

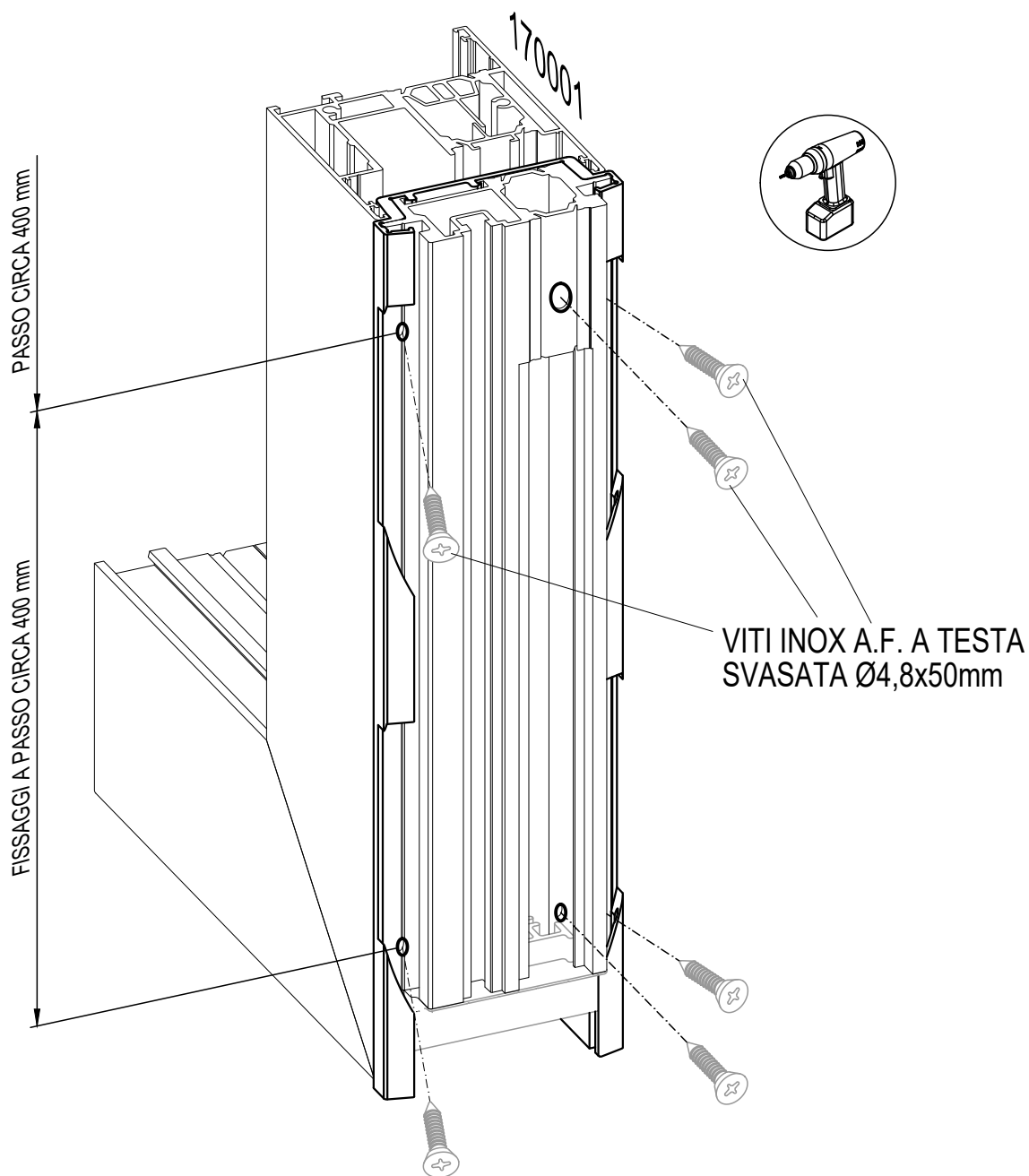


PREMERE ENERGICAMENTE
PER ASSESTARE IL TAMPONE

POSIZIONAMENTO PROFILATO INCONTRO CENTRALE PER 4-6 ANTE 170006, TAPPO TT077 E LAVORAZIONI SU GUARNIZIONE TG047

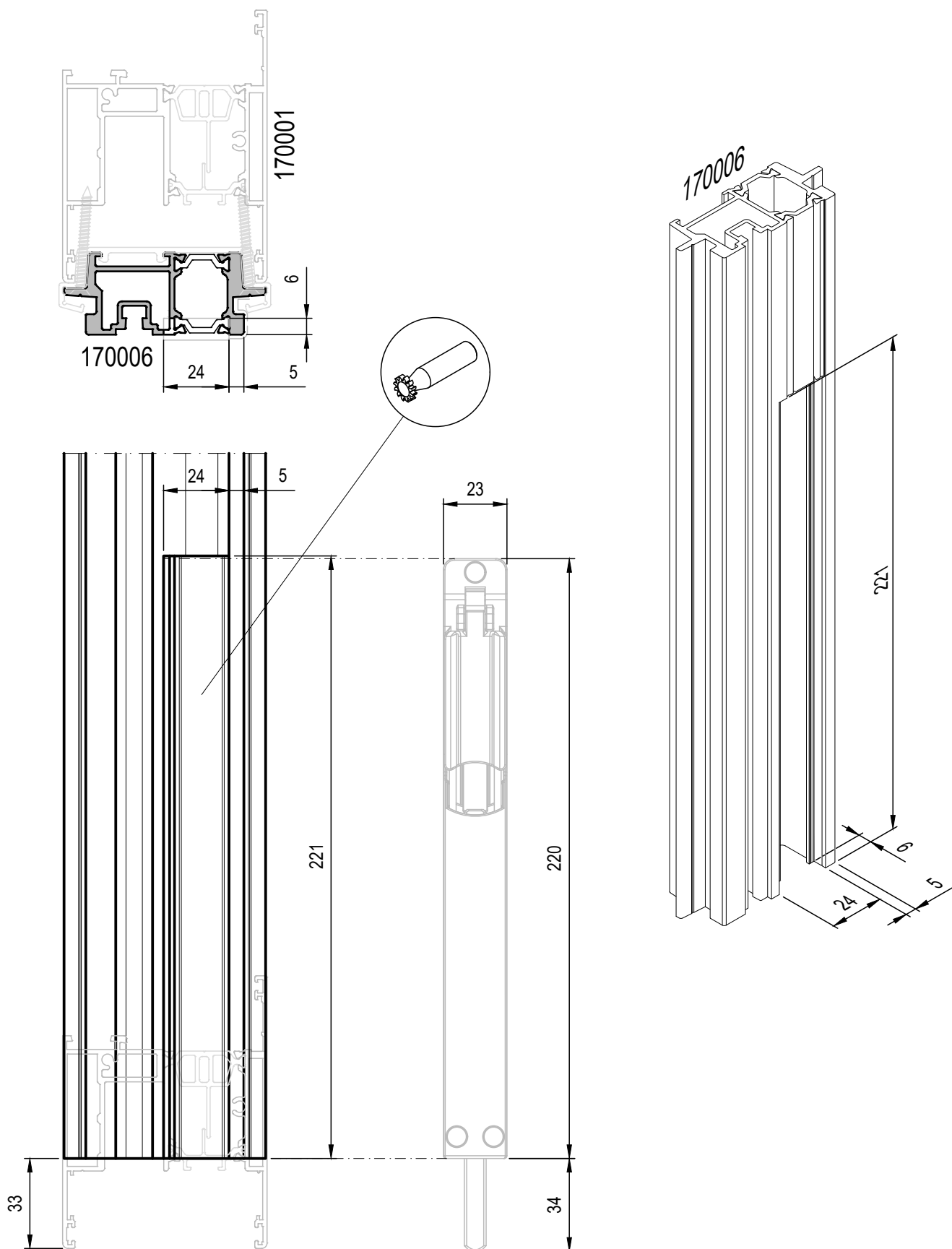


FISSAGGIO DEL PROFILATO CENTRALE 170006 PER LA SOLUZIONE 4-6 ANTE



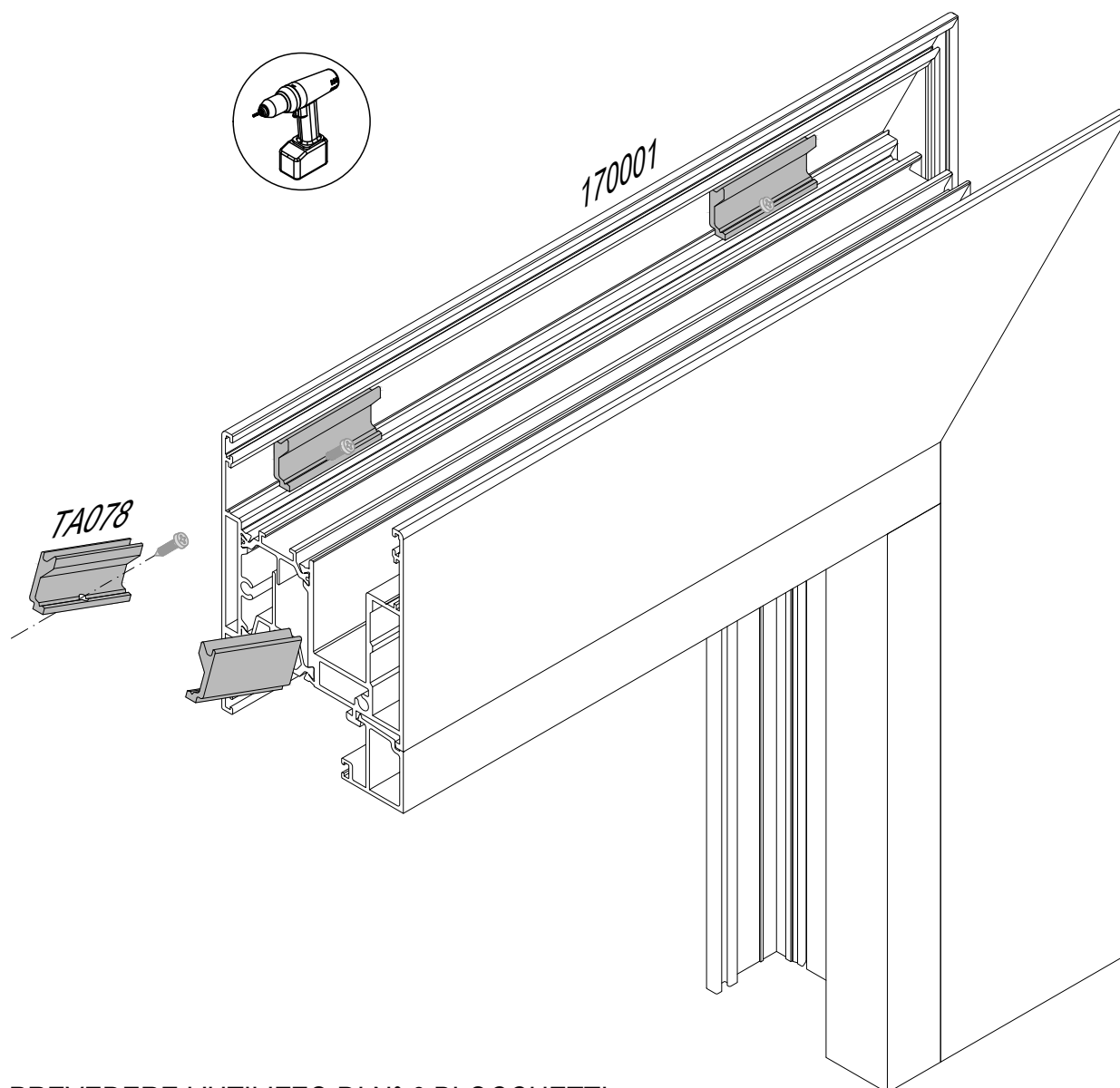
FISSARE SOLIDAMENTE IL PROFILATO DI RIPORTO 170006 ALL'ANTA 170001 MEDIANTE VITI AUTOFILETTANTI Ø4,8 A TESTA SVASATA E LUNGHEZZA 50mm. LE VITI SONO DA POSIZIONARE A PASSO NON SUPERIORE A 300mm.

FRESATURA PROFIALTO RIPORTATO 170006 PER INSERIMENTO CATENACCIO DI BLOCCAGGIO

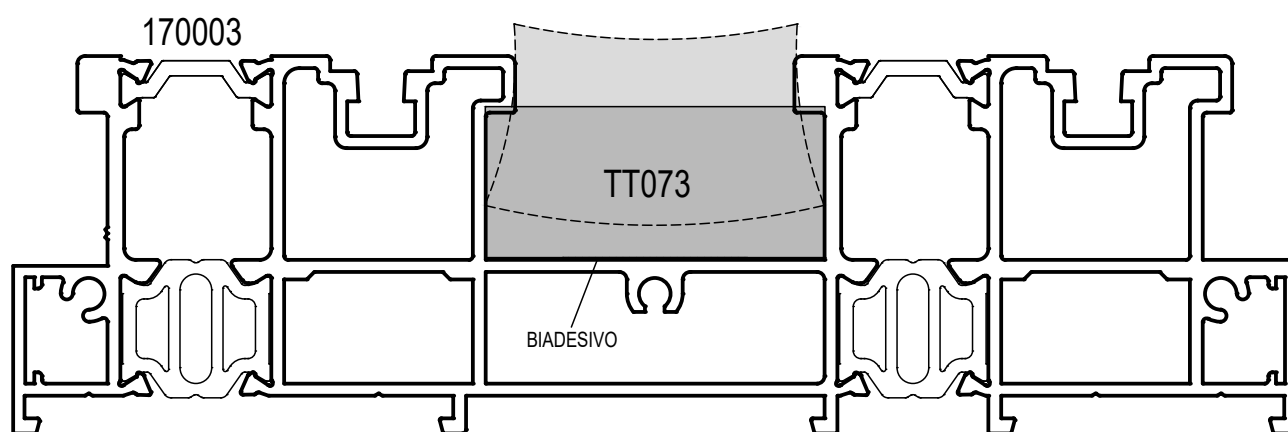
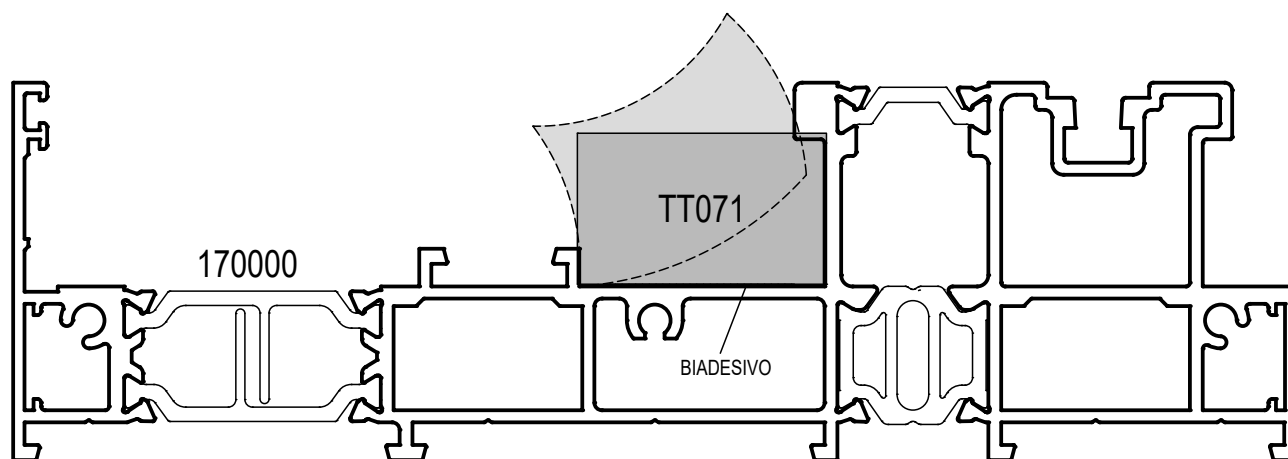


SCALA 1:2

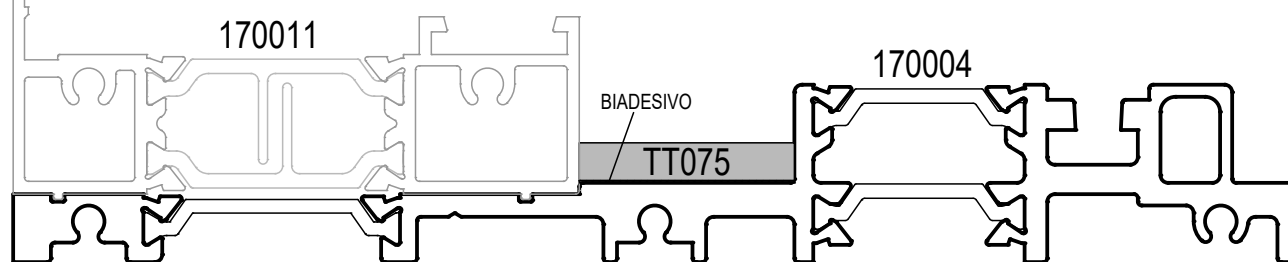
INSERIMENTO DEI BLOCCHETTI GUIDA ANTA SUPERIORI ART. TA078



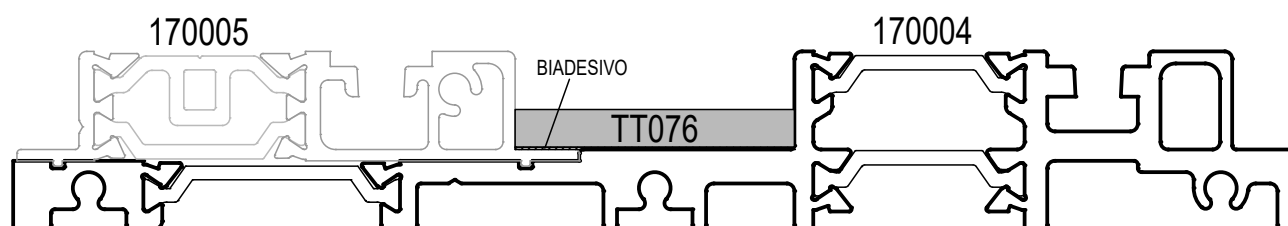
PREVEDERE L'UTILIZZO DI N° 6 BLOCCHETTI
PER CIASCUNA ANTA



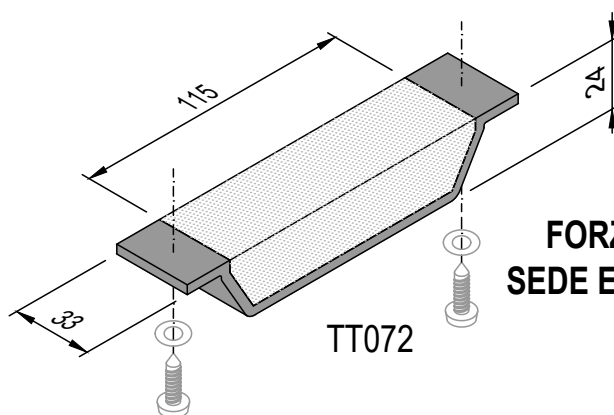
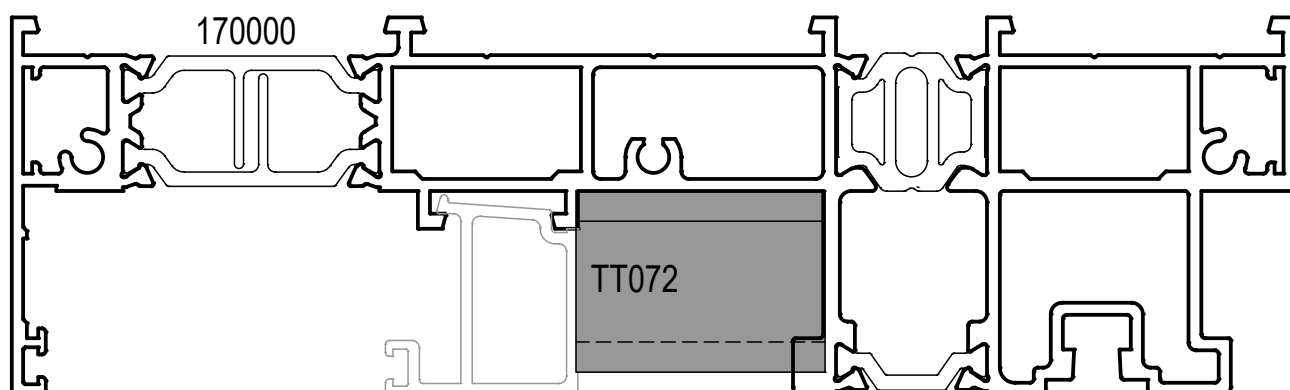
N.B. PER LE SOLUZIONI CON TELAIO NORMALE, APPLICARE PRIMA LE STRISCETTE DI BIADESIVO IN DOTAZIONE DENTRO LA CANALINA. INSERIRE POI IL TAMPONE IN GOMMA ESPANSA, COMPRIMENDOLO IN MODO DA AGEVOLARNE LA MESSA IN SEDE



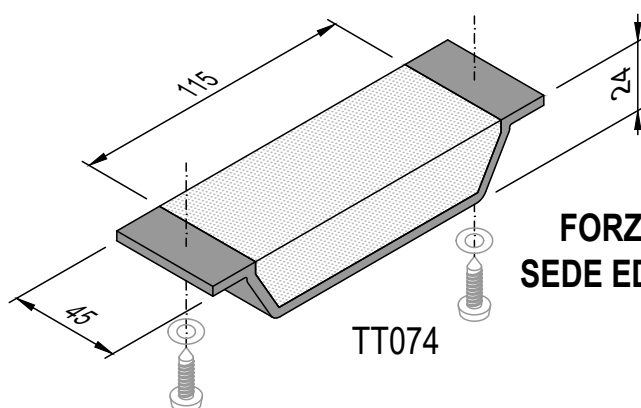
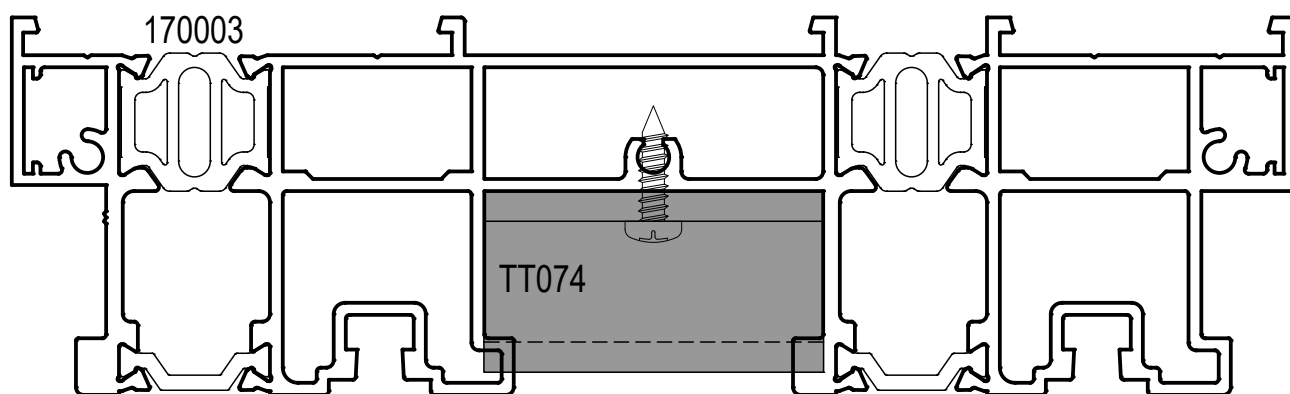
N.B. PER LE SOLUZIONI CON SOGLIA RIBASSATA, IL BIADESIVO E' GIA' APPLICATO AL TAMPONE.



INSERIMENTO DEI TAPPI CENTRALI SUPERIORI

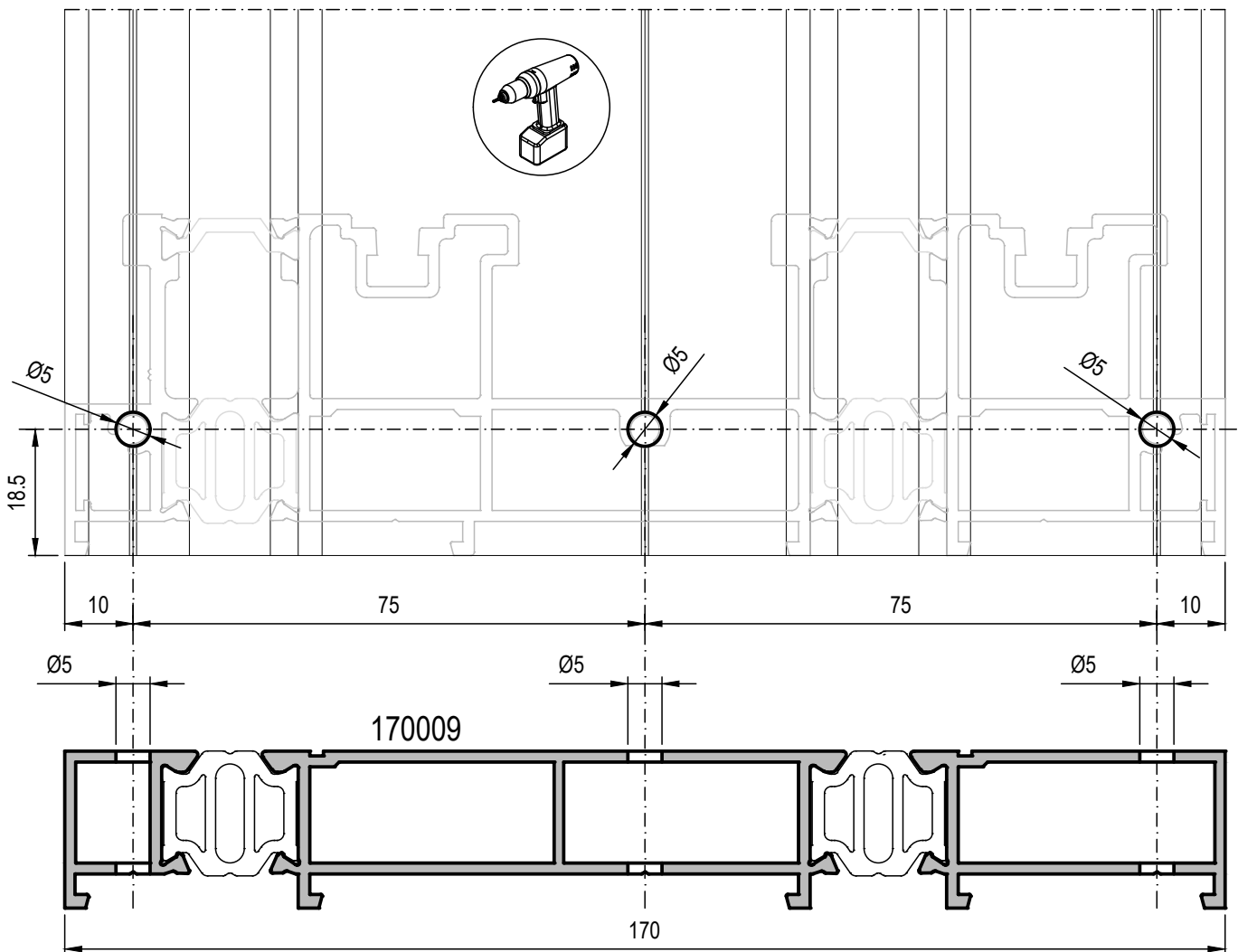
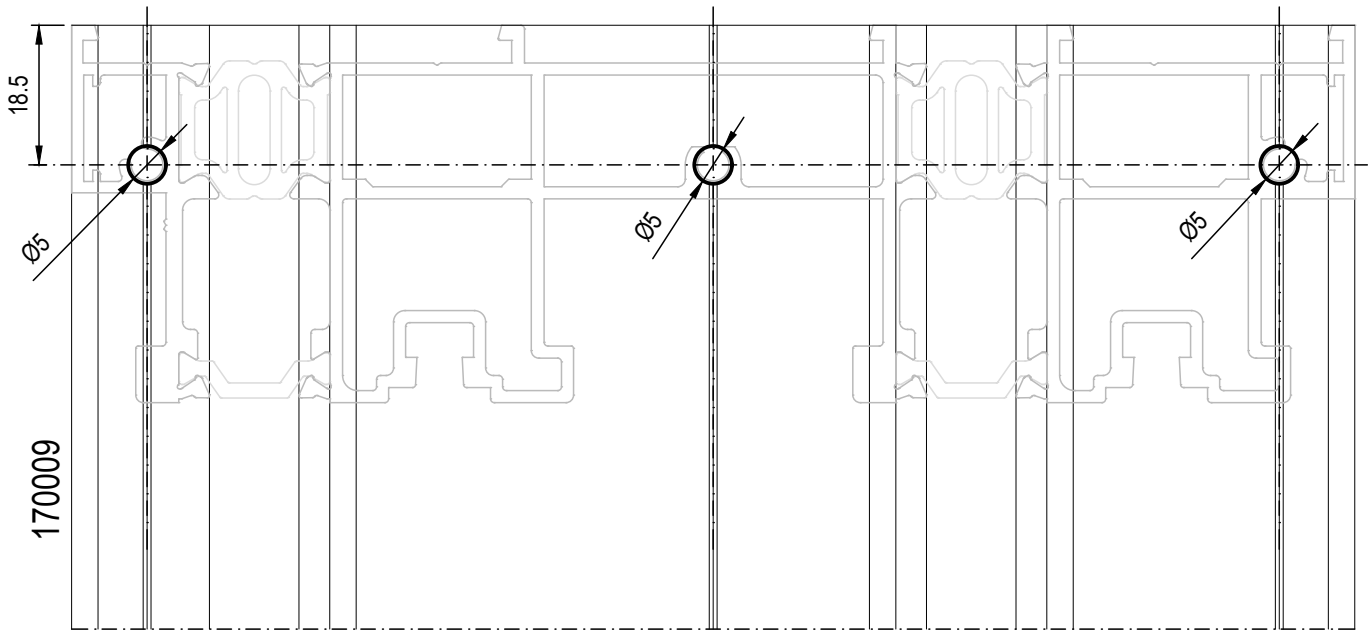


**FORZARE IL TAMPONE IN
SEDE ED STRINGERE LE VITI DI
FISSAGGIO**

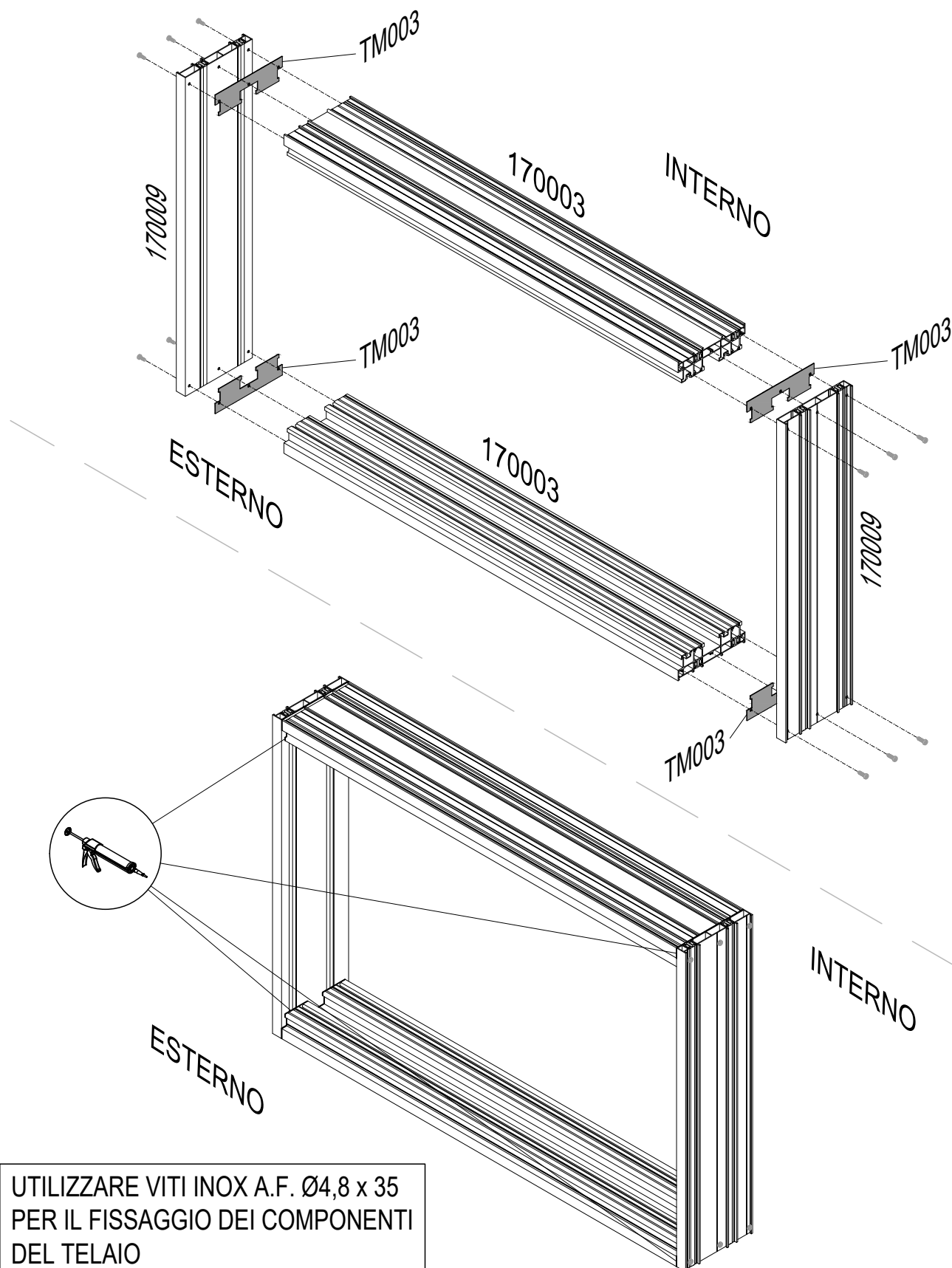


**FORZARE IL TAMPONE IN
SEDE ED STRINGERE LE VITI DI
FISSAGGIO**

**FORATURA MONTANTI VERTICALI 170009
PER FISSAGGIO TELAI CON TAGLIO 90°
SOLUZIONE 2 ANTE MOBILI**

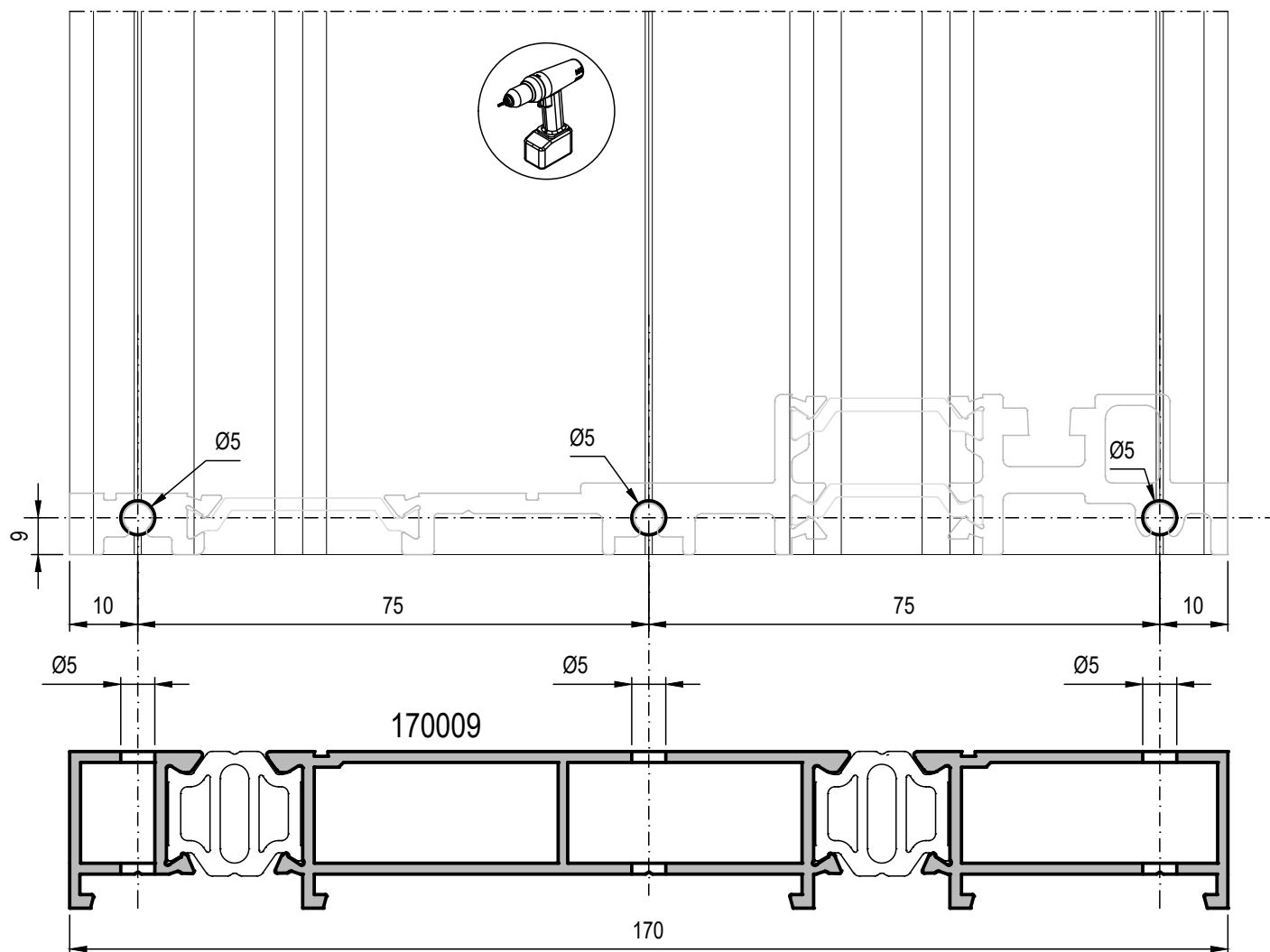
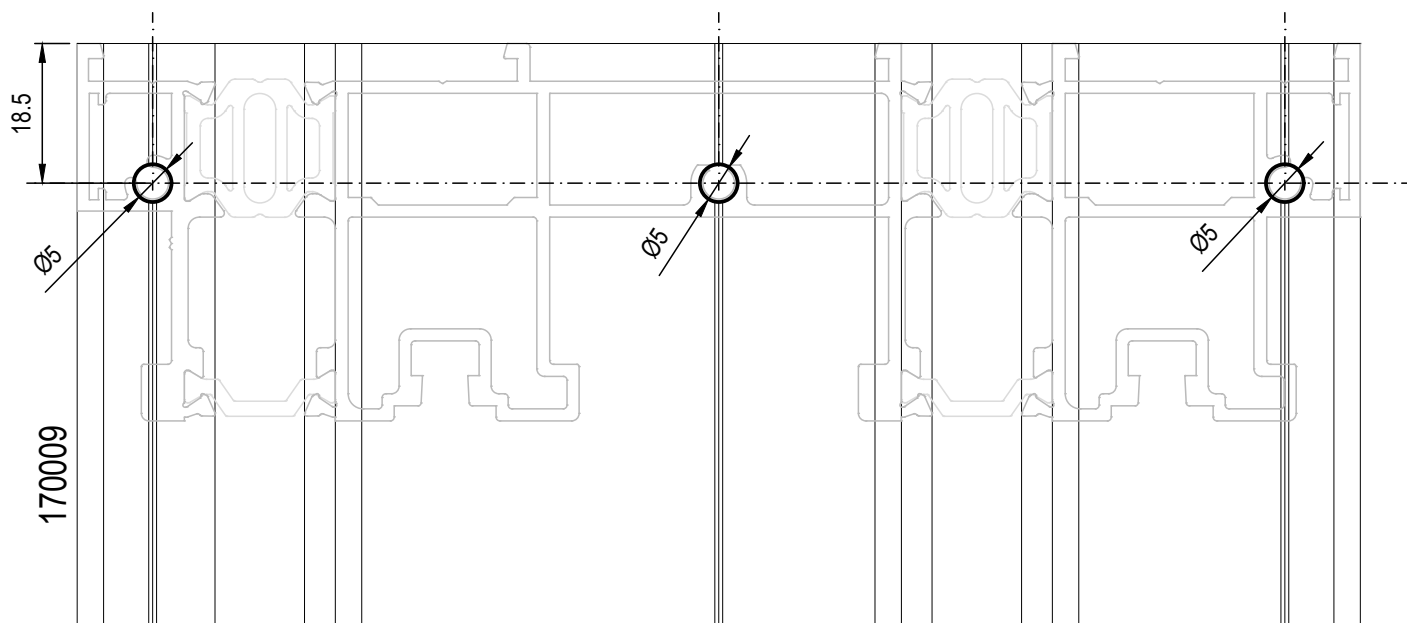


**ASSEMBLAGGIO MONTANTI 170009
CON TRAVERSI 170003
PER TELAIO 90° SOLUZIONE 2 ANTE MOBILI**

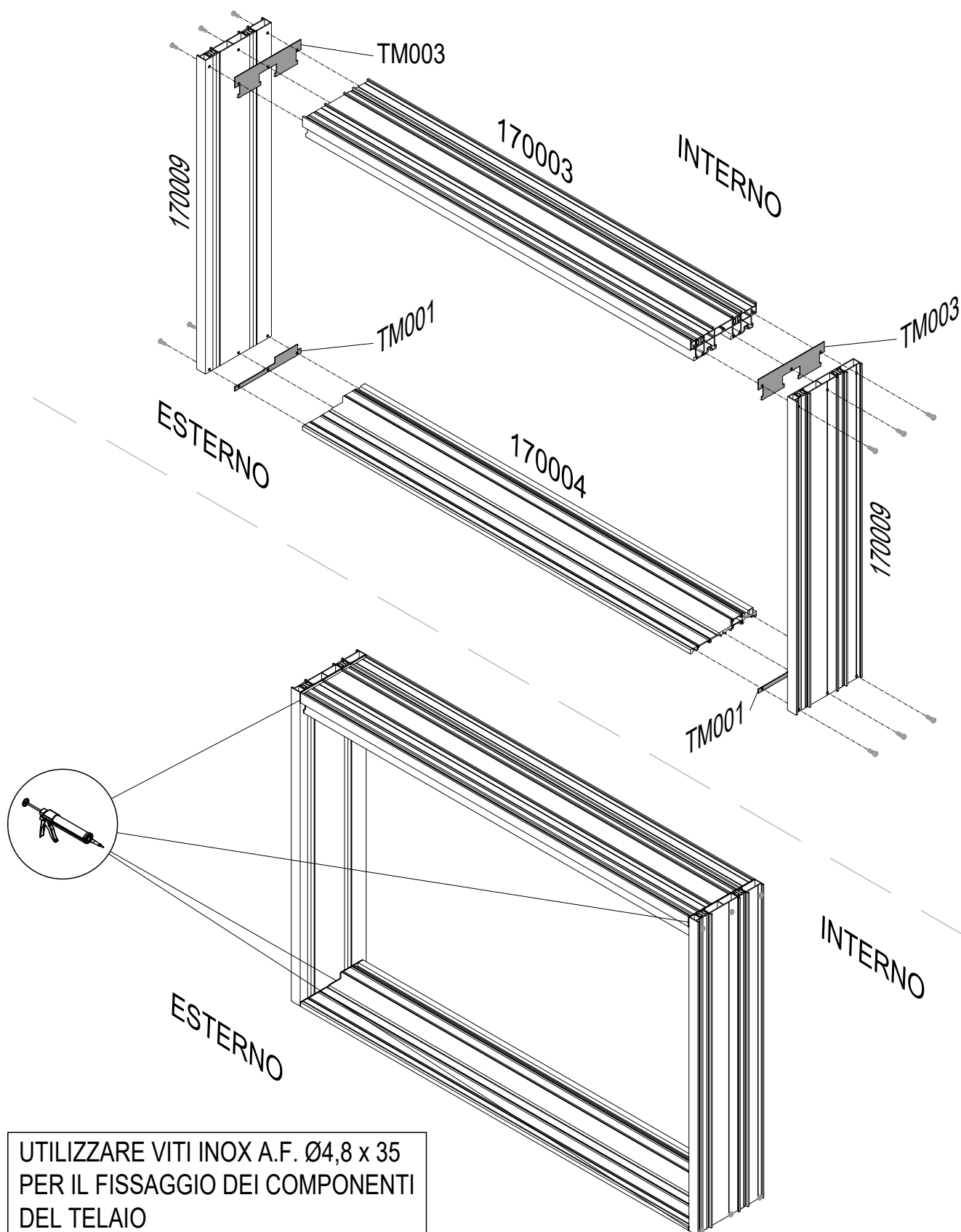


UTILIZZARE VITI INOX A.F. Ø4,8 x 35
PER IL FISSAGGIO DEI COMPONENTI
DEL TELAIO

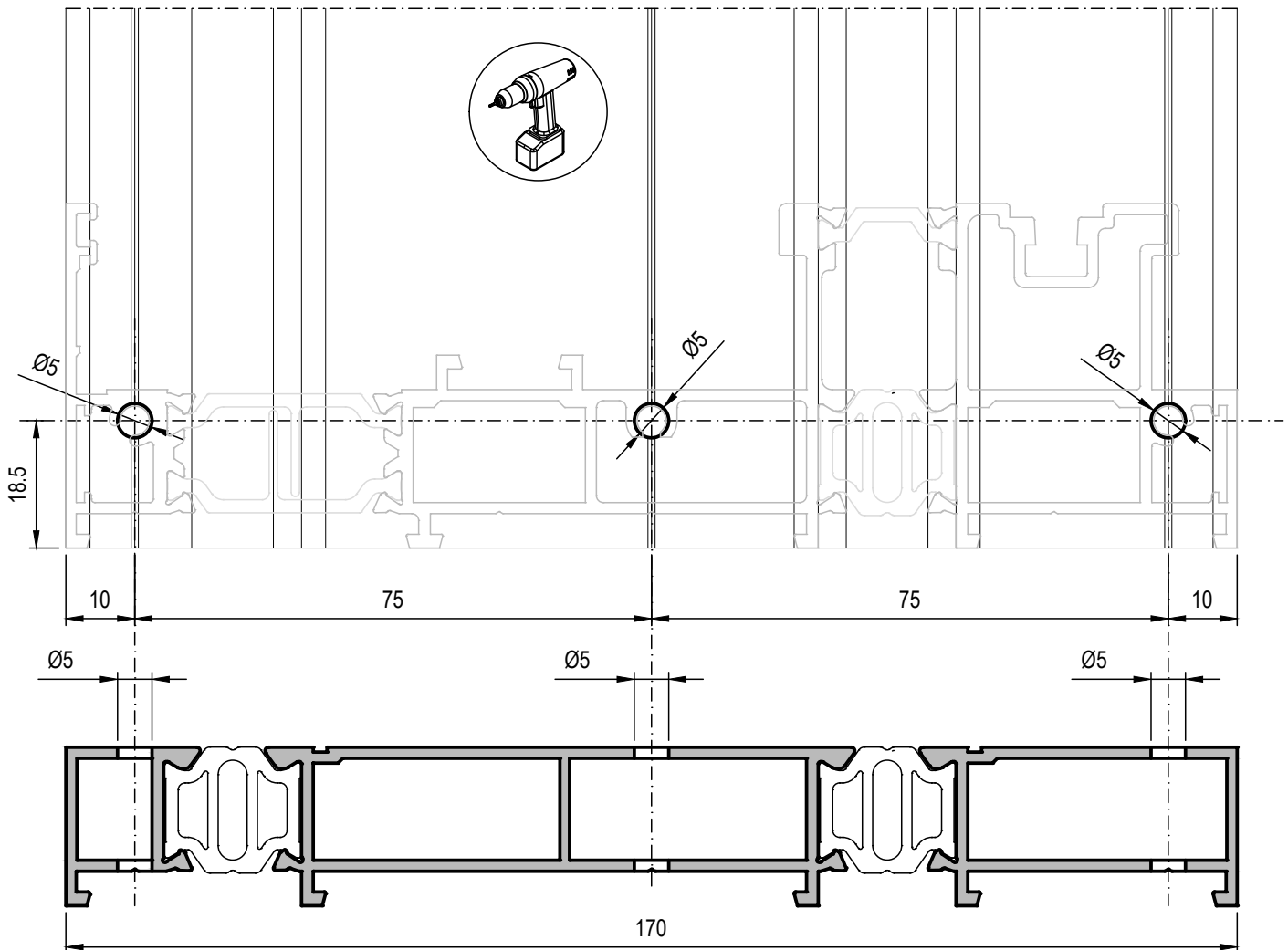
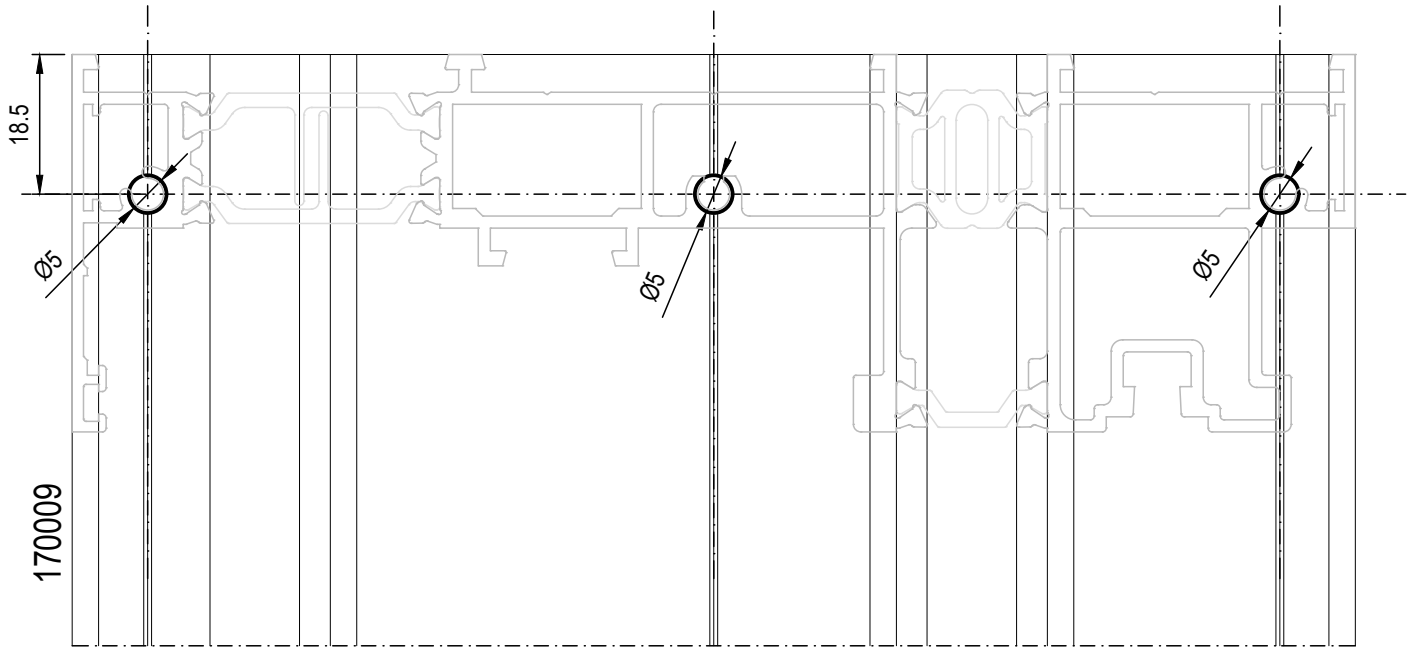
FORATURA MONTANTI VERTICALI 170009 PER FISSAGGIO TELAI CON TAGLIO 90° SOLUZIONE 2 ANTE MOBILI E SOGLIA RIBASSATA 170004



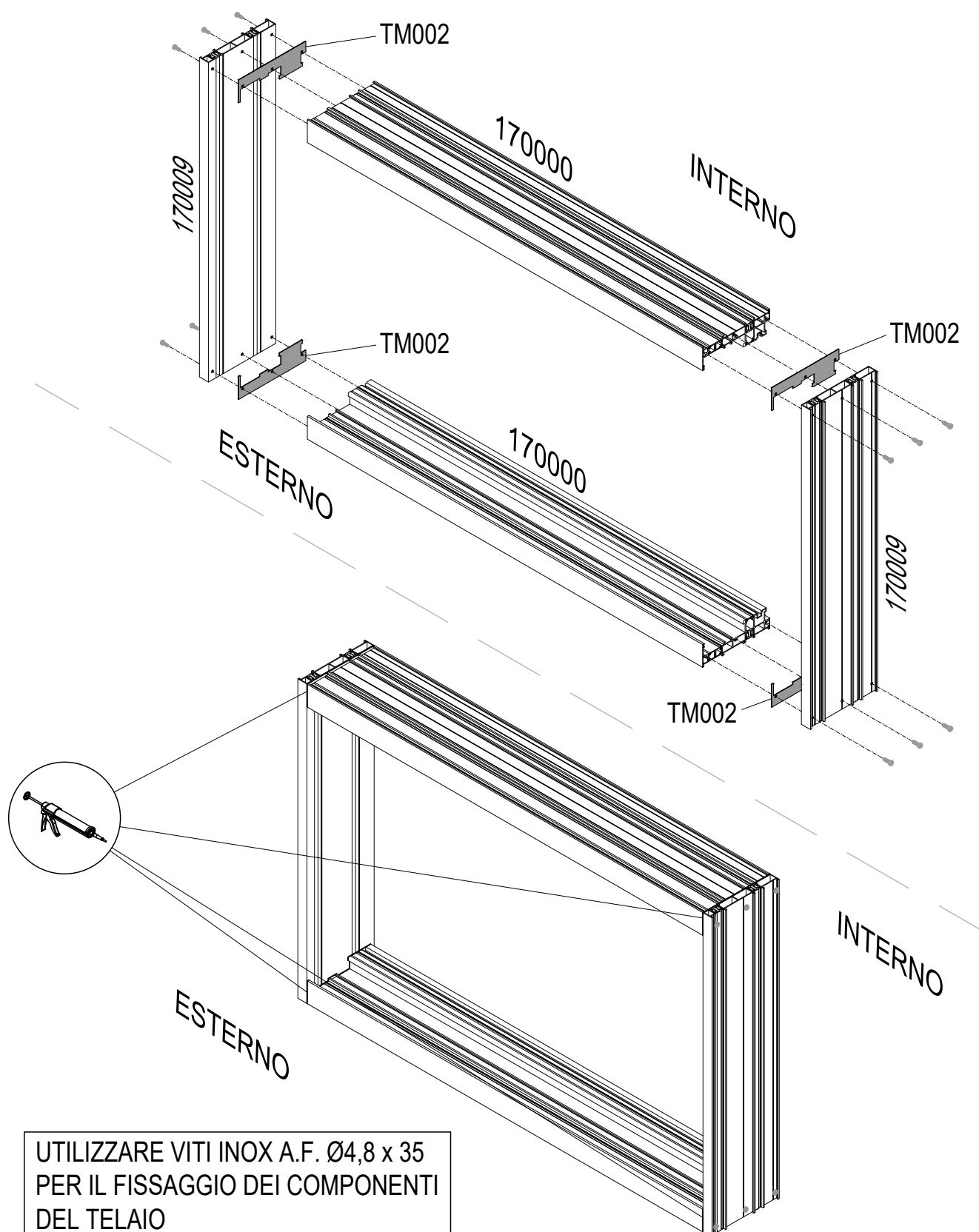
ASSEMBLAGGIO MONTANTI 170009
CON TRAVERSO 170003 E SOGLIA RIBASSATA 170004
PER TELAIO 90° SOLUZIONE 2 ANTE MOBILI



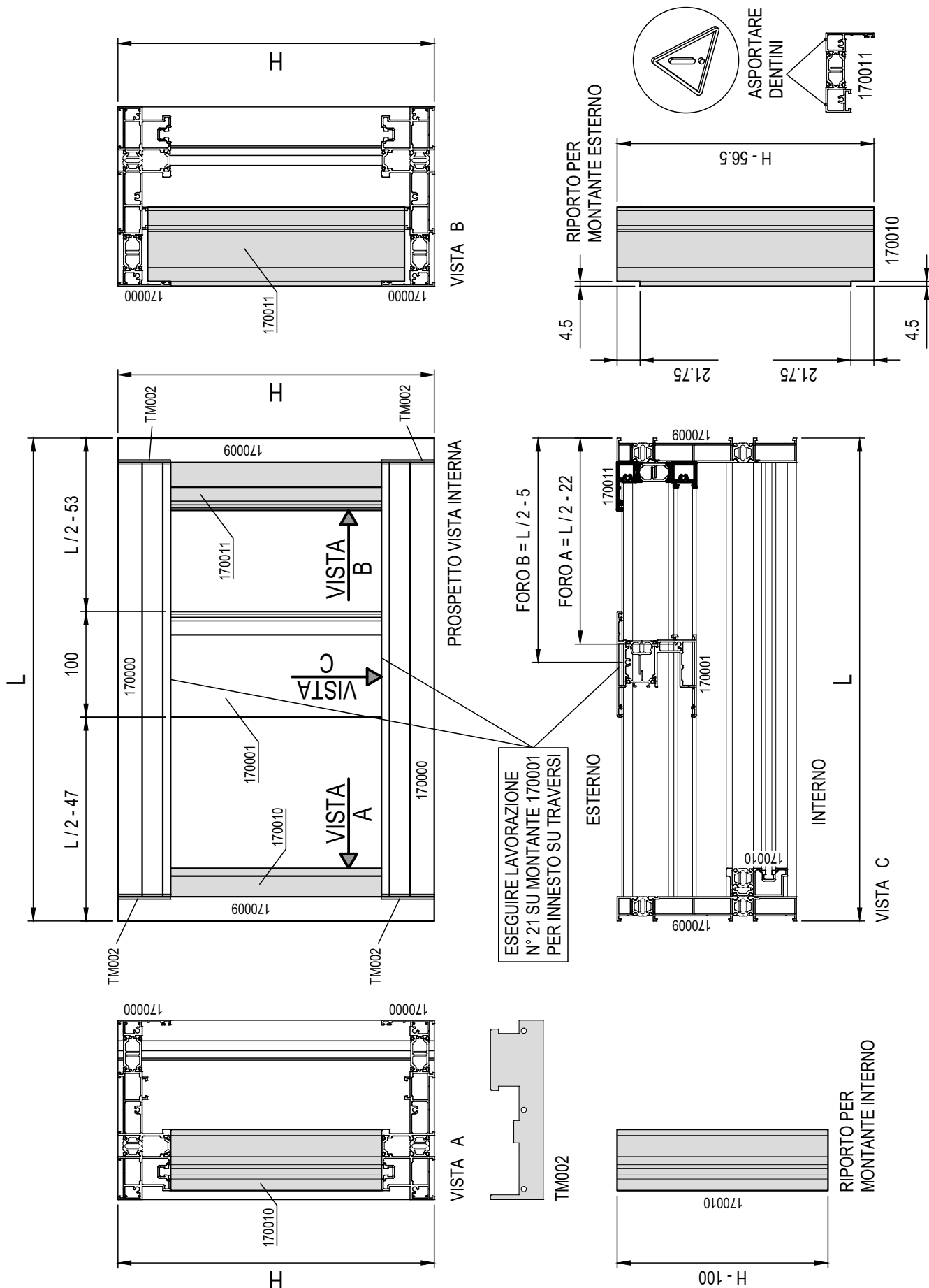
FORATURA MONTANTI VERTICALI 170009 PER FISSAGGIO TELAI CON TAGLIO 90° SOLUZIONE ANTA + FISSO LATERALE



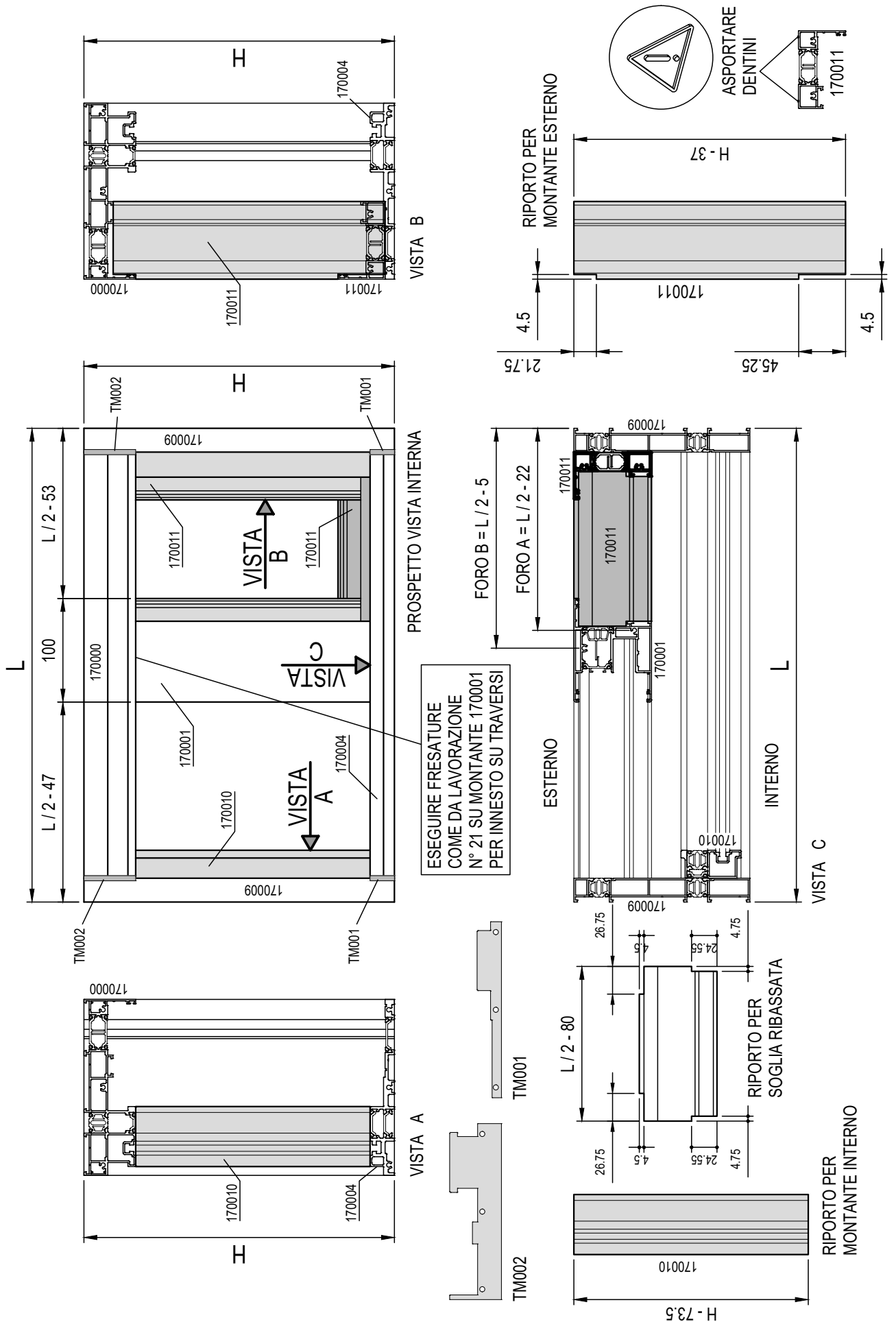
ASSEMBLAGGIO MONTANTI 170009
 CON TRAVERSI 170001
 PER TELAIO 90° SOLUZIONE ANTA + FISSO LATERALE



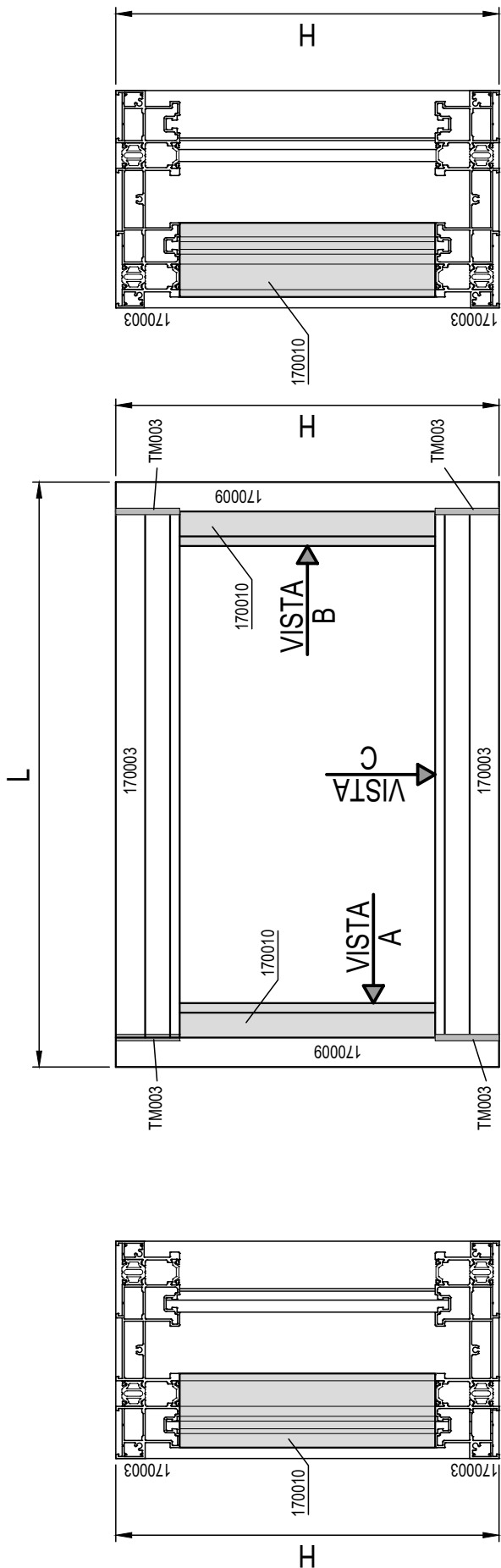
COMPOSIZIONE TELAIO A 90° E APPLICAZIONE RIPORTI SOLUZIONE ANTA + FISSO



COMPOSIZIONE TELAIO A 90° E APPLICAZIONE RIPORTI SOLUZIONE ANTA + FISSO CON SOGLIA RIBASSATA



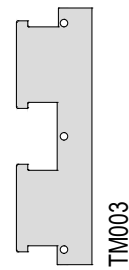
COMPOSIZIONE TELAIO A 90° E APPLICAZIONE RIPORTI SOLUZIONE 2 ANTE MOBILI



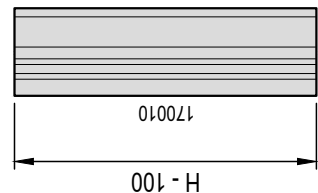
VISTA B

PROSPETTO VISTA INTERNA

VISTA A

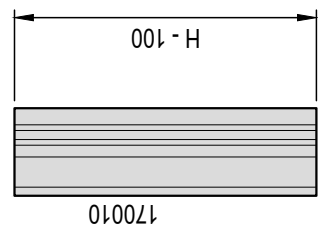


TM003



H - 100

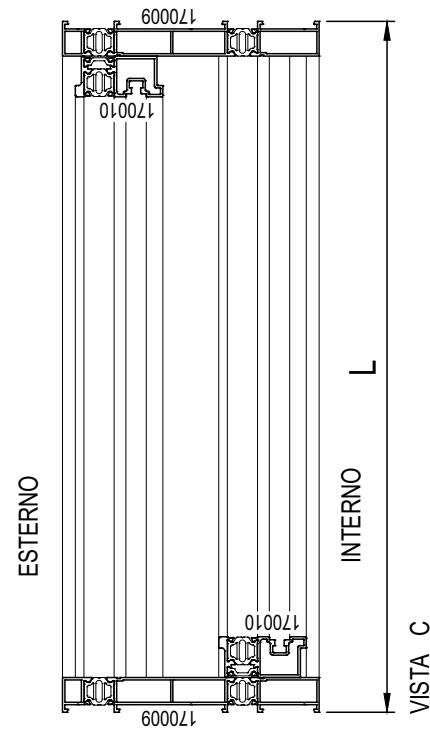
RIPORTO PER MONTANTE INTERNO



H - 100

170010

RIPORTO PER MONTANTE ESTERNO

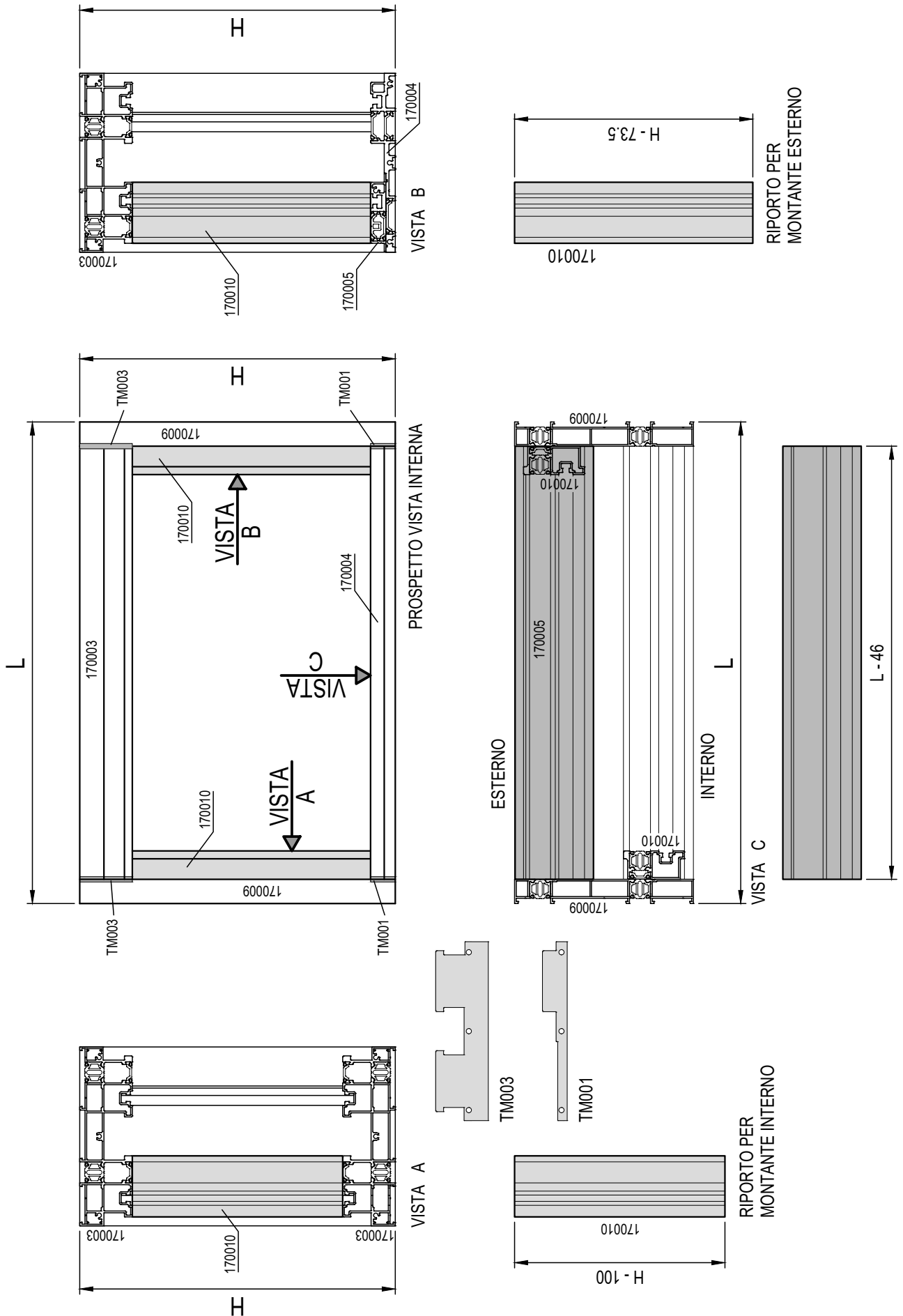


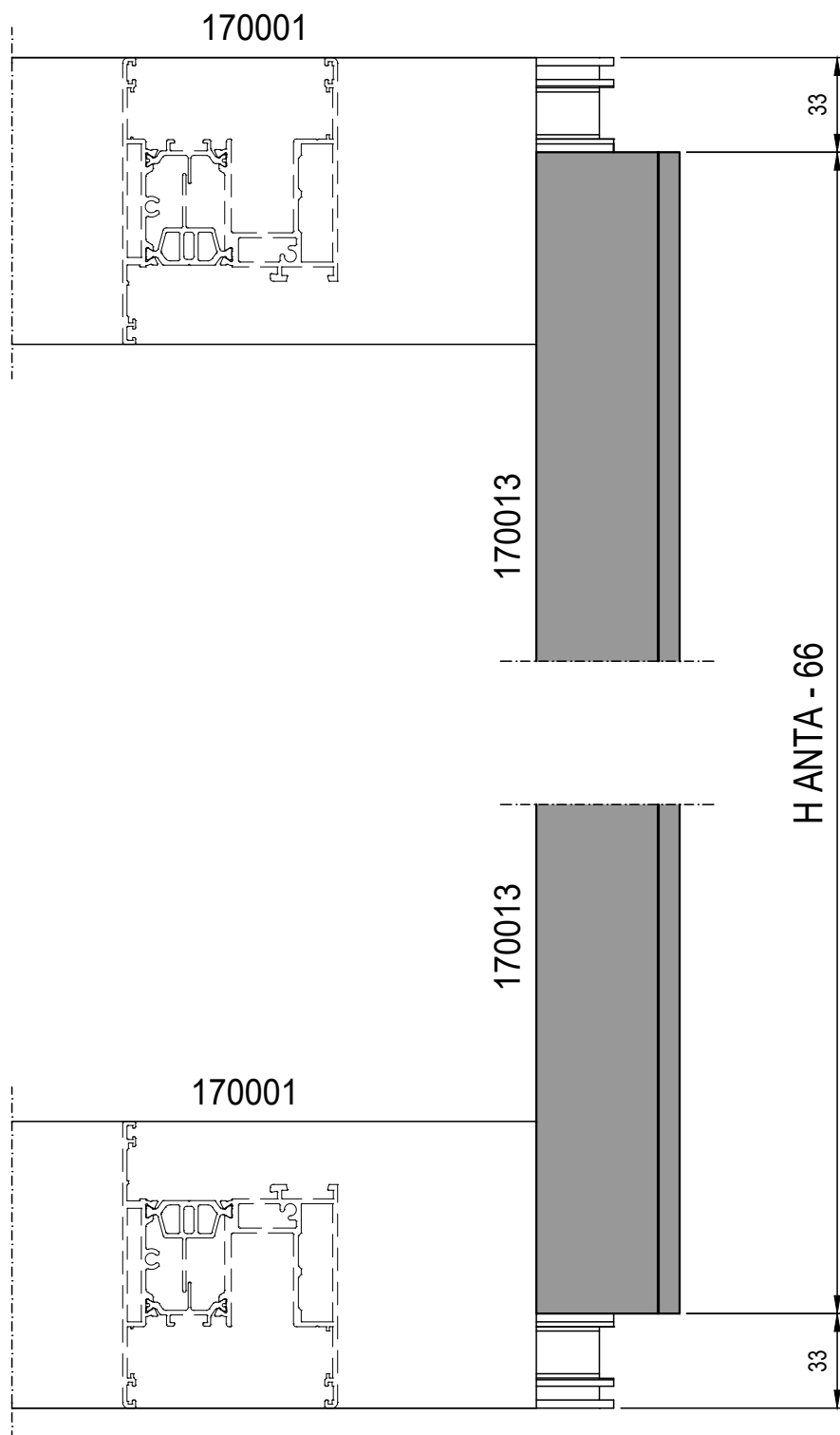
ESTERNO

INTERNO

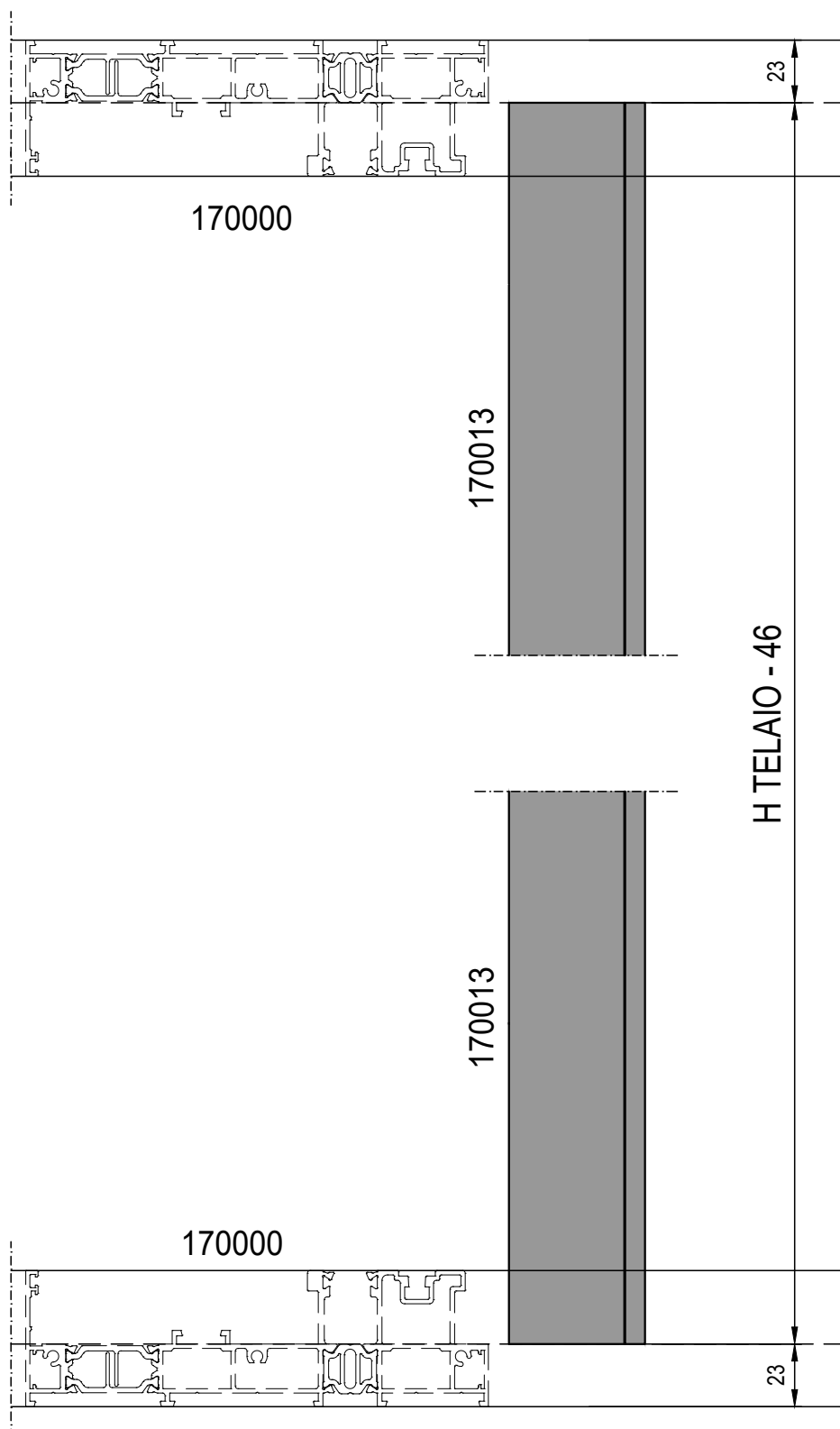
VISTA C

COMPOSIZIONE TELAIO A 90° E APPLICAZIONE
 RIPORTI SOLUZIONE 2 ANTE MOBILI CON SOGLIA RIBASSATA

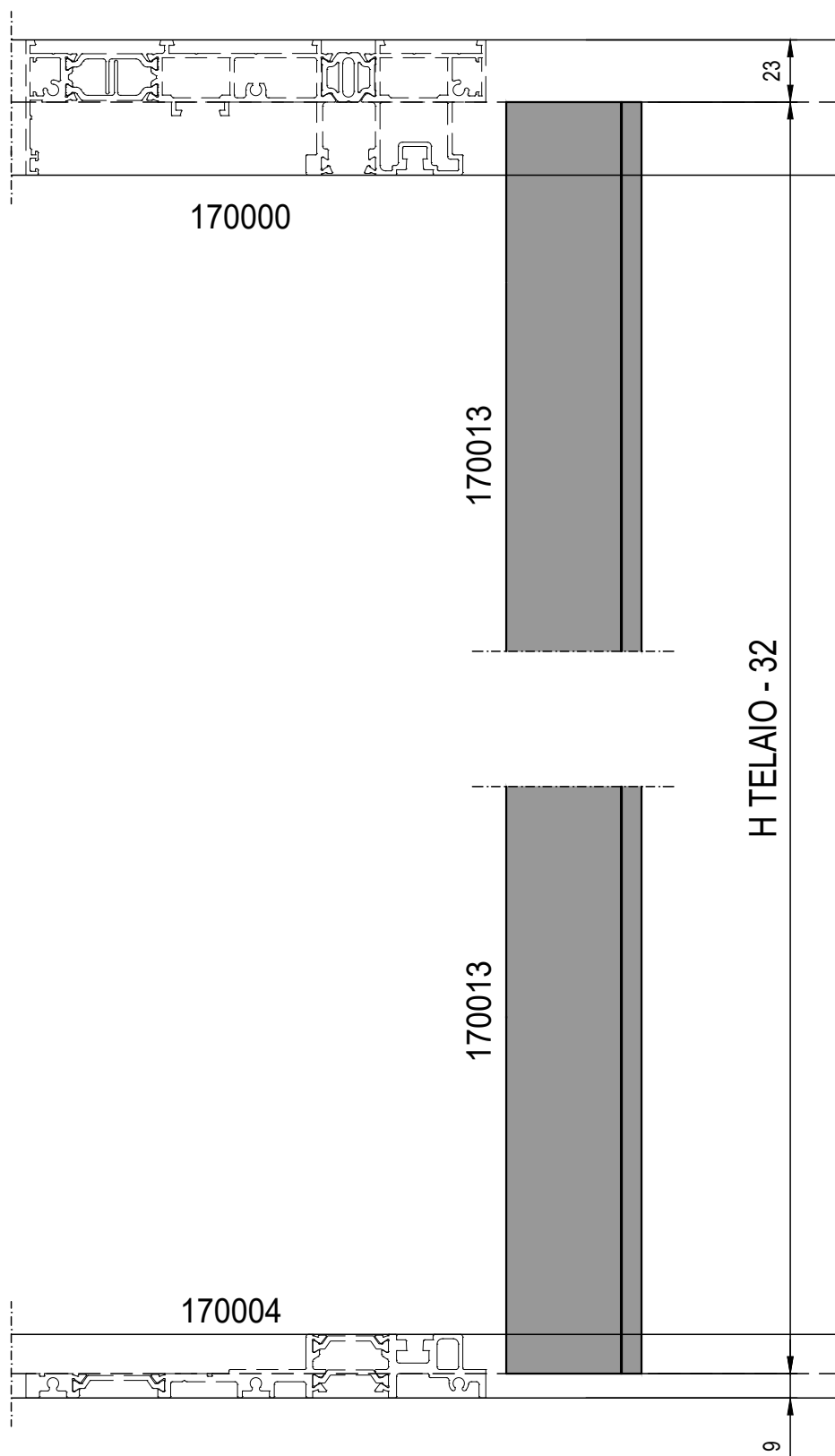




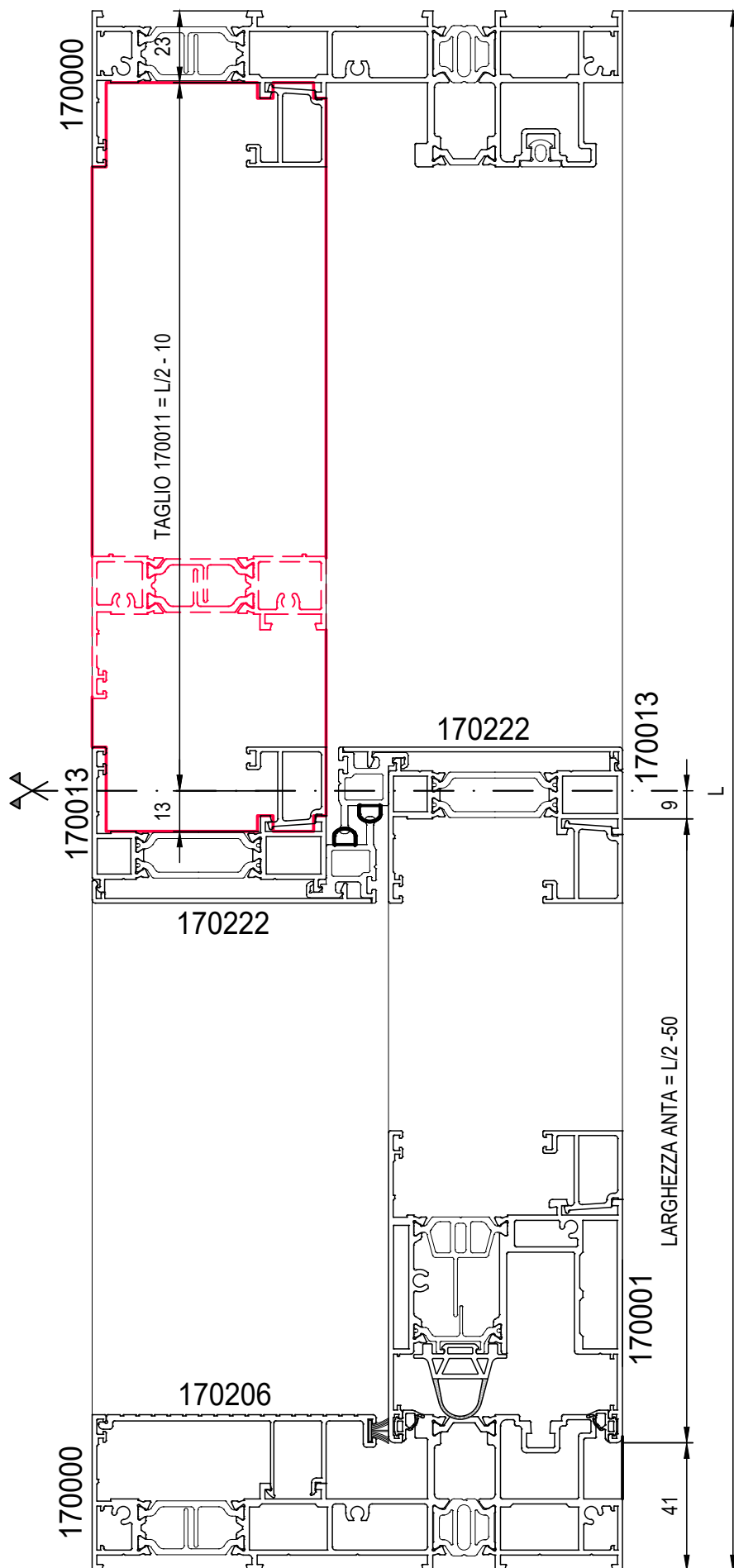
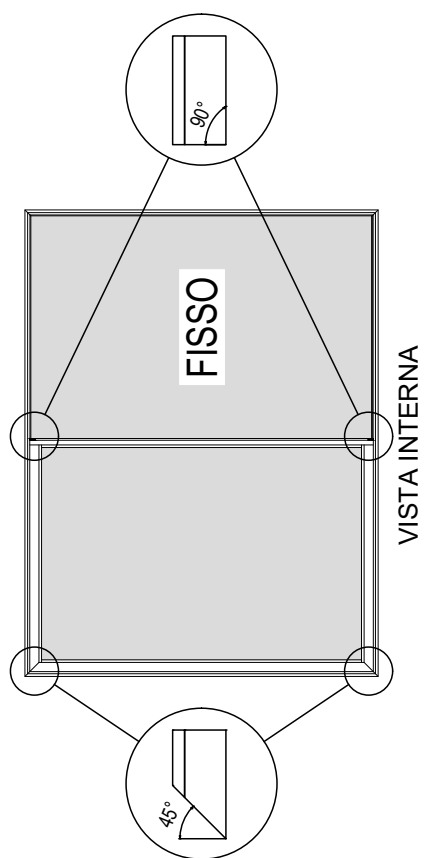
MISURA DI TAGLIO ANTA RIDOTTA ART. 170013 PER SOLUZIONE CON FISSO LATERALE

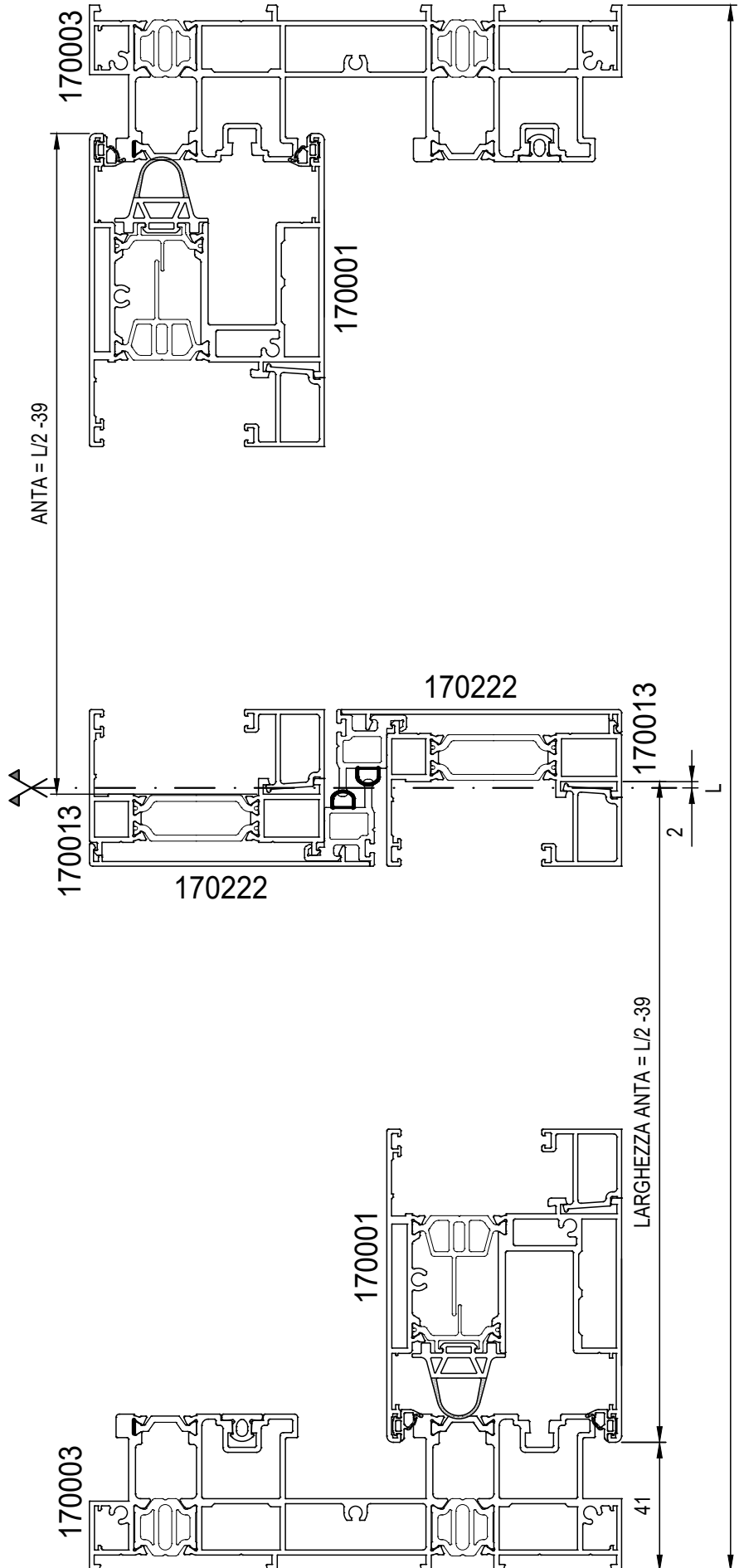
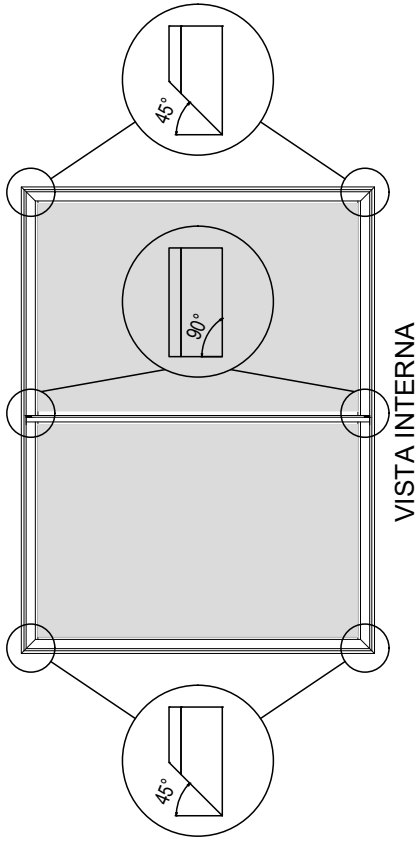


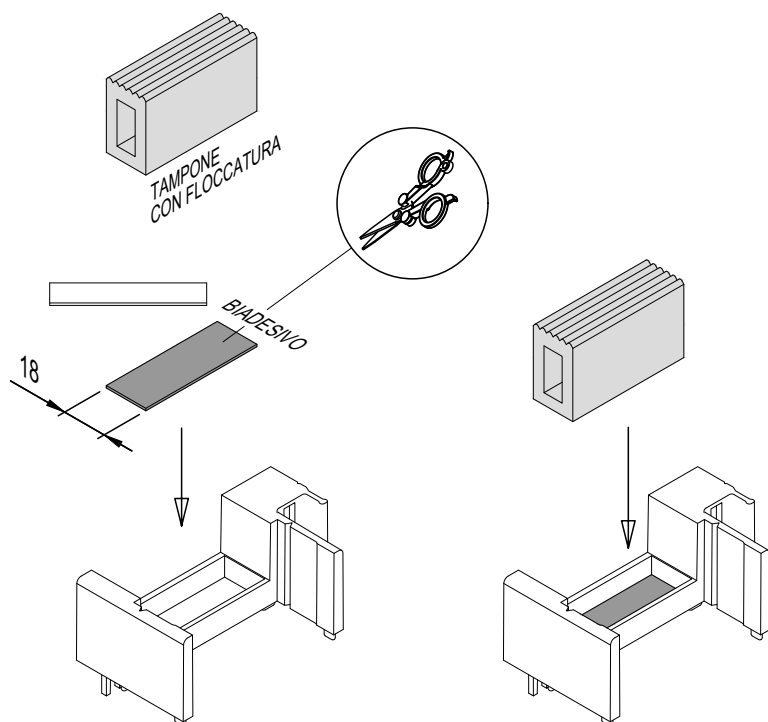
MISURA DI TAGLIO ANTA RIDOTTA ART. 170013 PER SOLUZIONE CON FISSO LATERALE E SOGLIA RIBASSATA



MISURA DI TAGLIO ALARGHEZZA ANTA TRAVERSO
 ART. 170001 SOLUZIONE 1 ANTA CON FISSO LATERALE





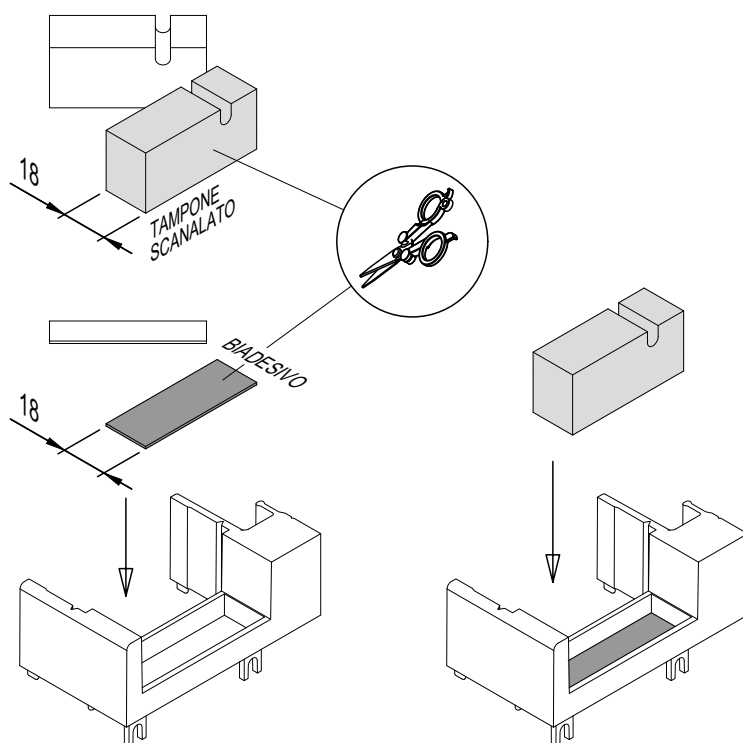


TAPPO SUPERIORE

RIFILARE A 20mm IL BIADESIVO E APPLICARLO POI NEL TAPPO IN NYLON.

INSERIRE IN SEDE IL TAMPONE CON LA FLOCCATURA

PREMERE ENERGICAMENTE PER ASSESTARE IL TAMPONE



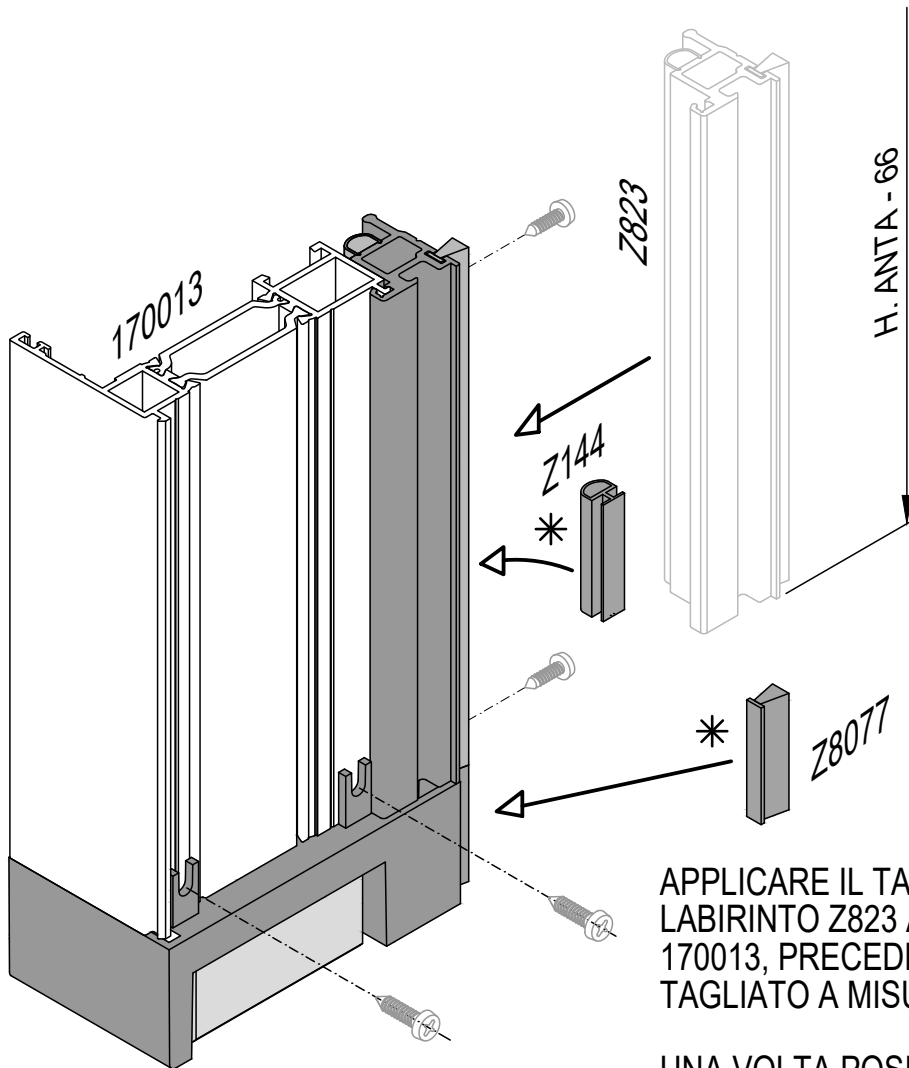
TAPPO INFERIORE

RIFILARE A 18mm IL BIADESIVO E APPLICARLO NEL TAPPO IN NYLON.

INSERIRE IN SEDE IL TAMPONE SCANALATO

PREMERE ENERGICAMENTE PER ASSESTARE IL TAMPONE

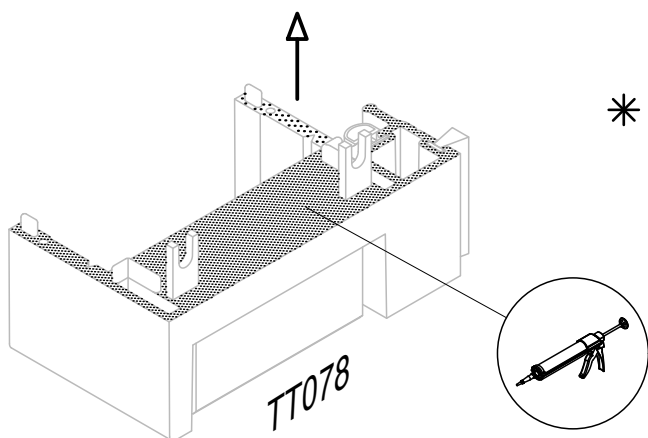
MONTAGGIO LABIRINTO ART. Z823 E TAPPO TT078



APPLICARE IL TAPPO TT078 ED IL LABIRINTO Z823 AL MONTANTE 170013, PRECEDENTEMENTE TAGLIATO A MISURA

UNA VOLTA POSIZIONATO IL LABIRINTO, FISSARLO CON VITI AUTOFILETTANTI A PASSO DI 400mm

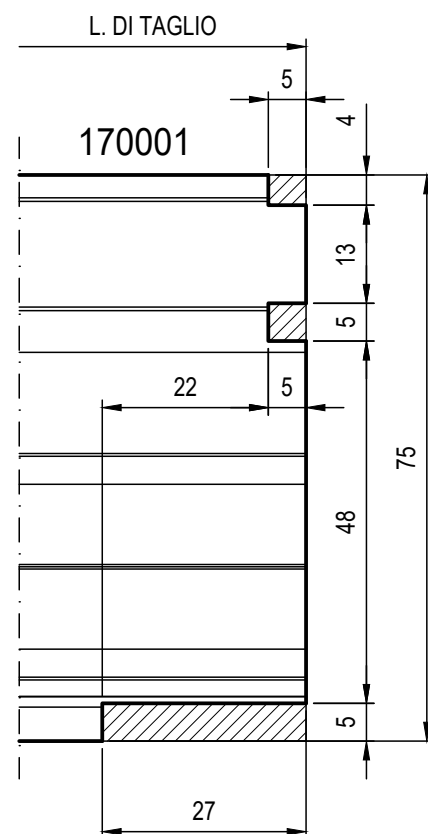
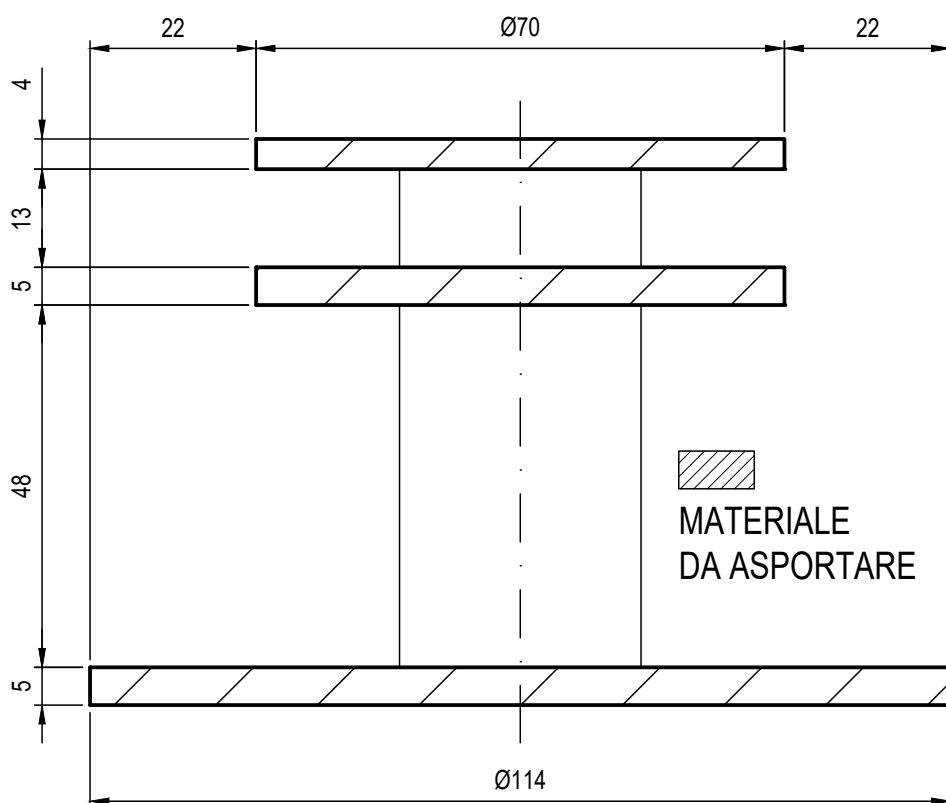
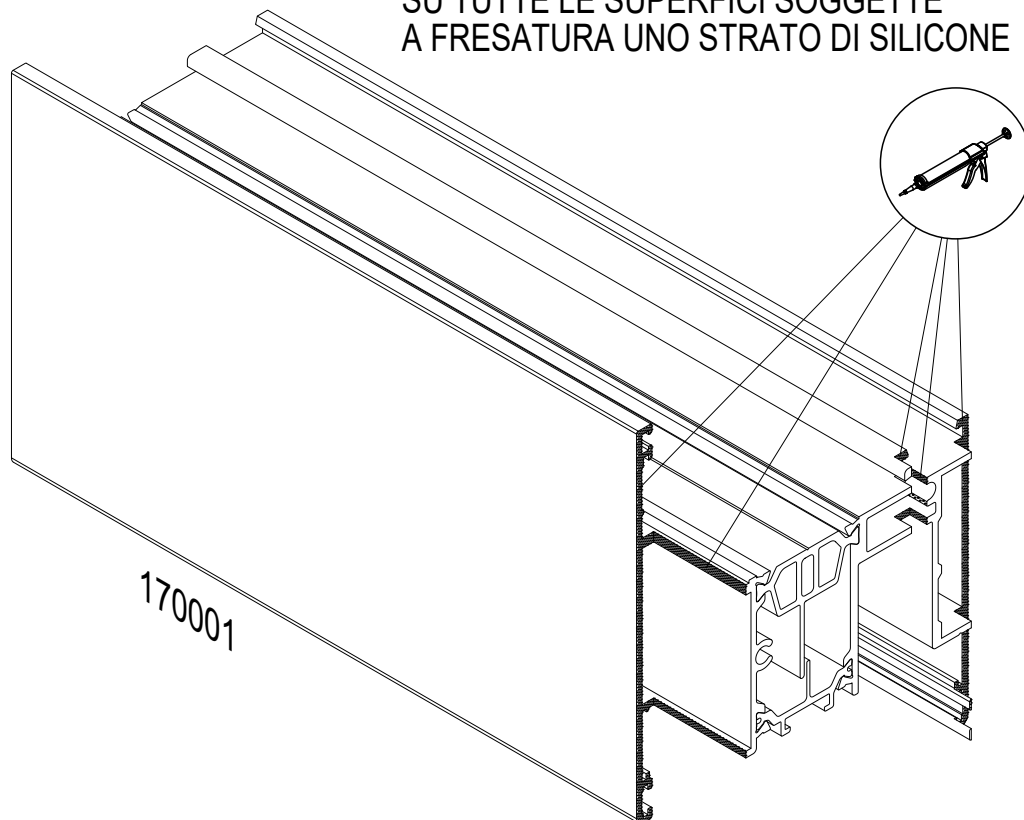
* N.B. PRESTARE ATTENZIONE AD INSERIRE I TERMINALI DELLO SPAZZOLINO E DELLA GUARNIZIONE A PALLONCINO COESTRUSA PRIMA DEL FISSAGGIO DEFINITIVO



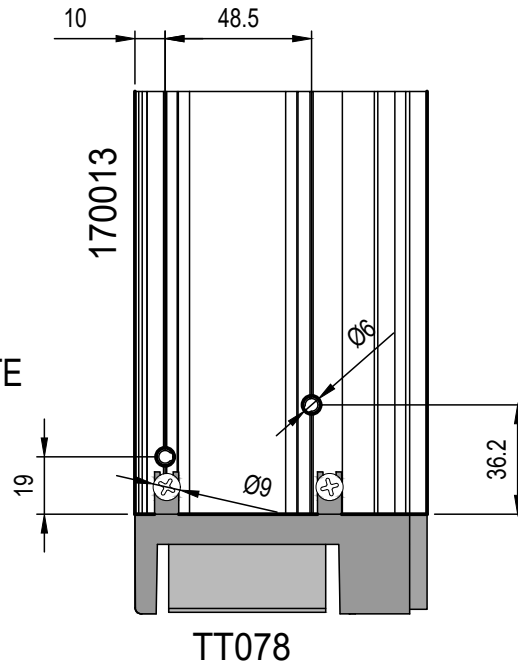
AVERE CURA DI STENDERE SUL TT078 UNO STRATO DI SILICONE SUL PIANO DI APPOGGIO AL PROFILATO 170013

LAVORAZIONE DI FRESATURA ART. 170001

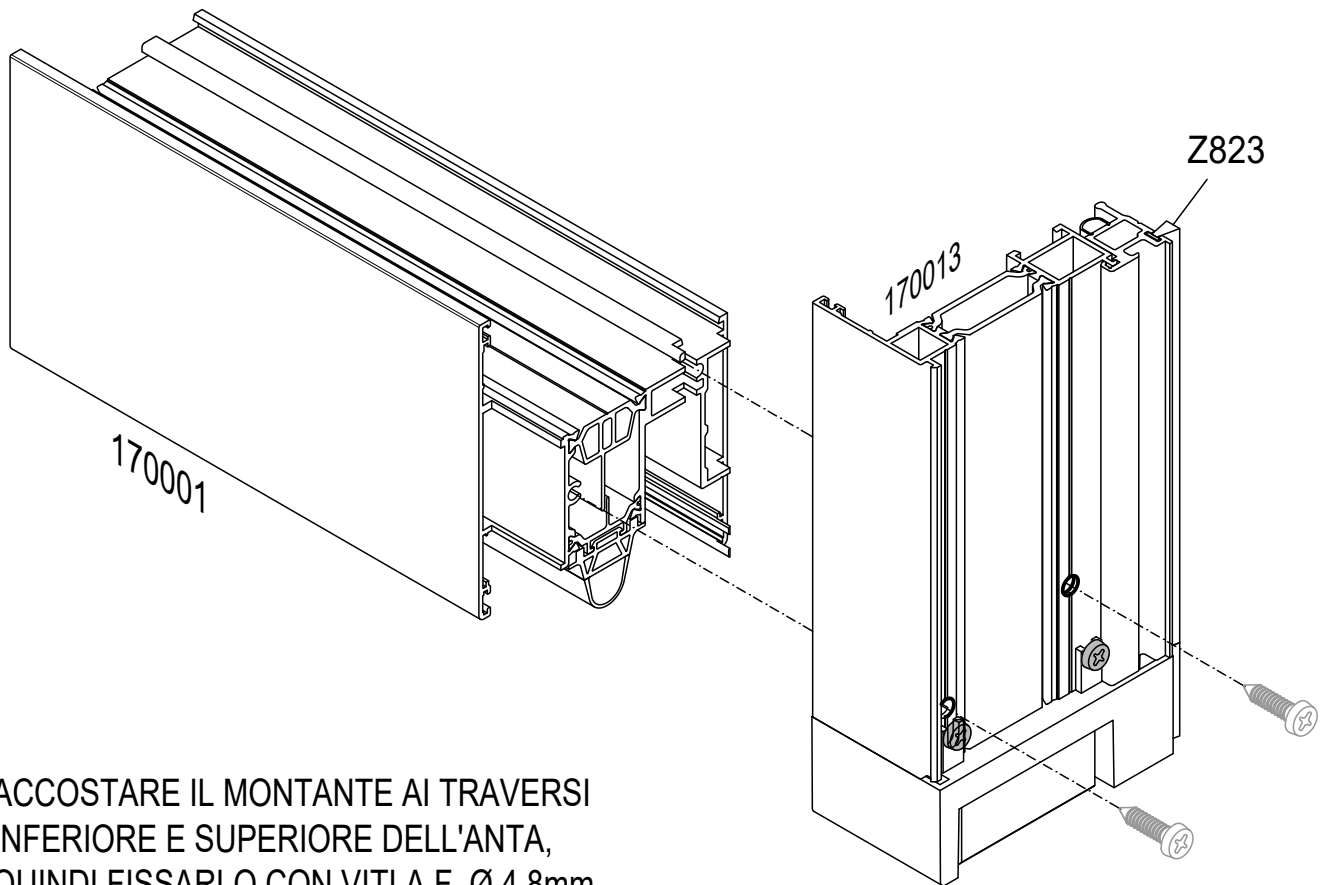
PRIMA DI PROCEDERE ALL'ACCOUPIAMENTO
CON IL MONTANTE 170013, APPLICARE
SU TUTTE LE SUPERFICI SOGGETTE
A FRESATURA UNO STRATO DI SILICONE



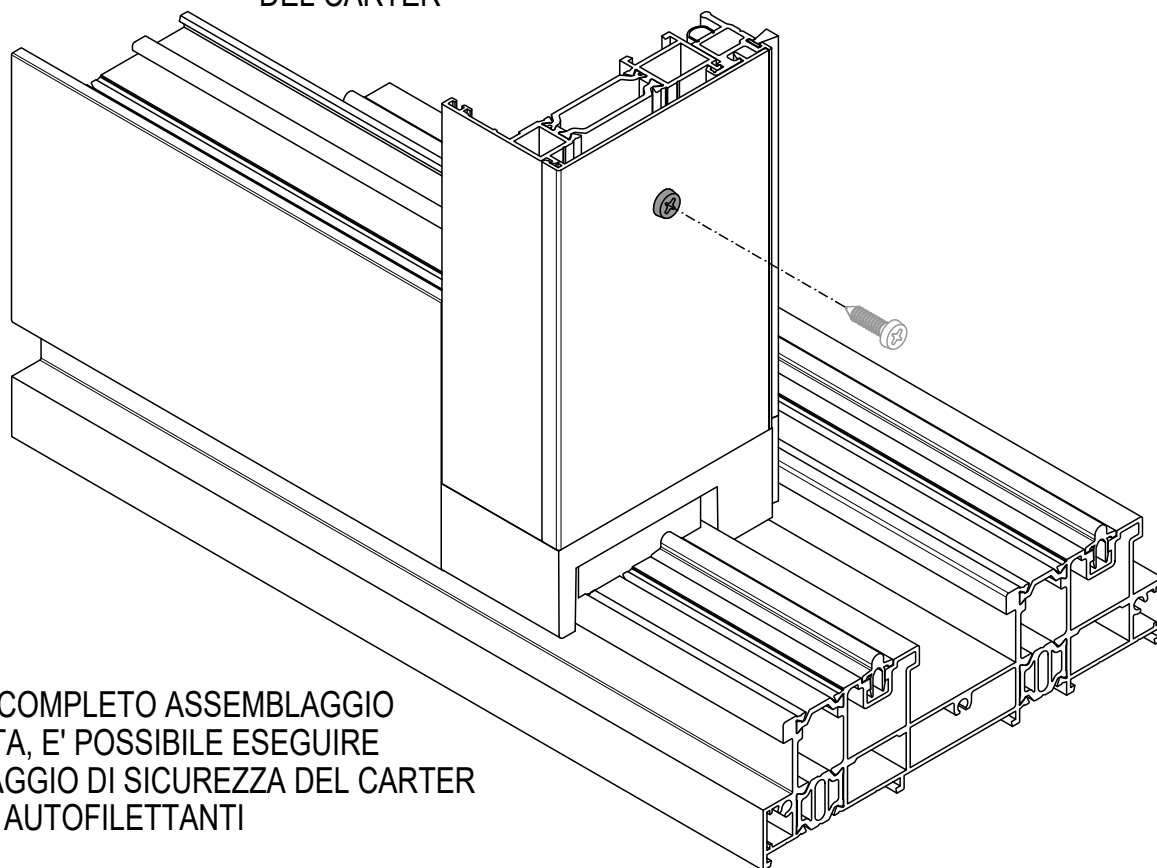
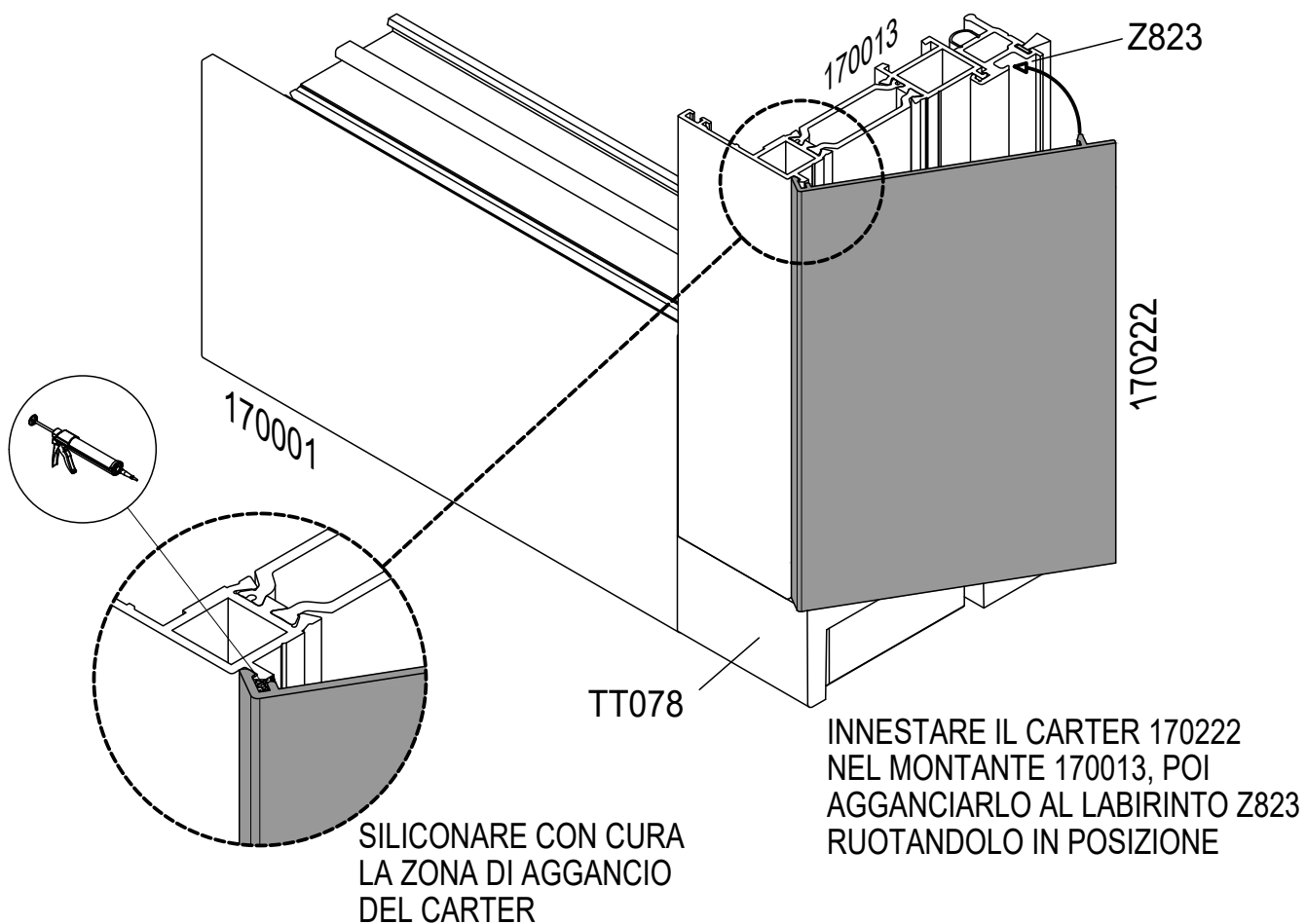
FISSAGGIO ANTA RIDOTTA ART. 170013 SU ANTA ART. 170001



ESEGUIRE I FORI Ø6mm
NELLA POSIZIONE INDICATA
AGLI ESTREMI DEL MONTANTE
RIDOTTO 170013



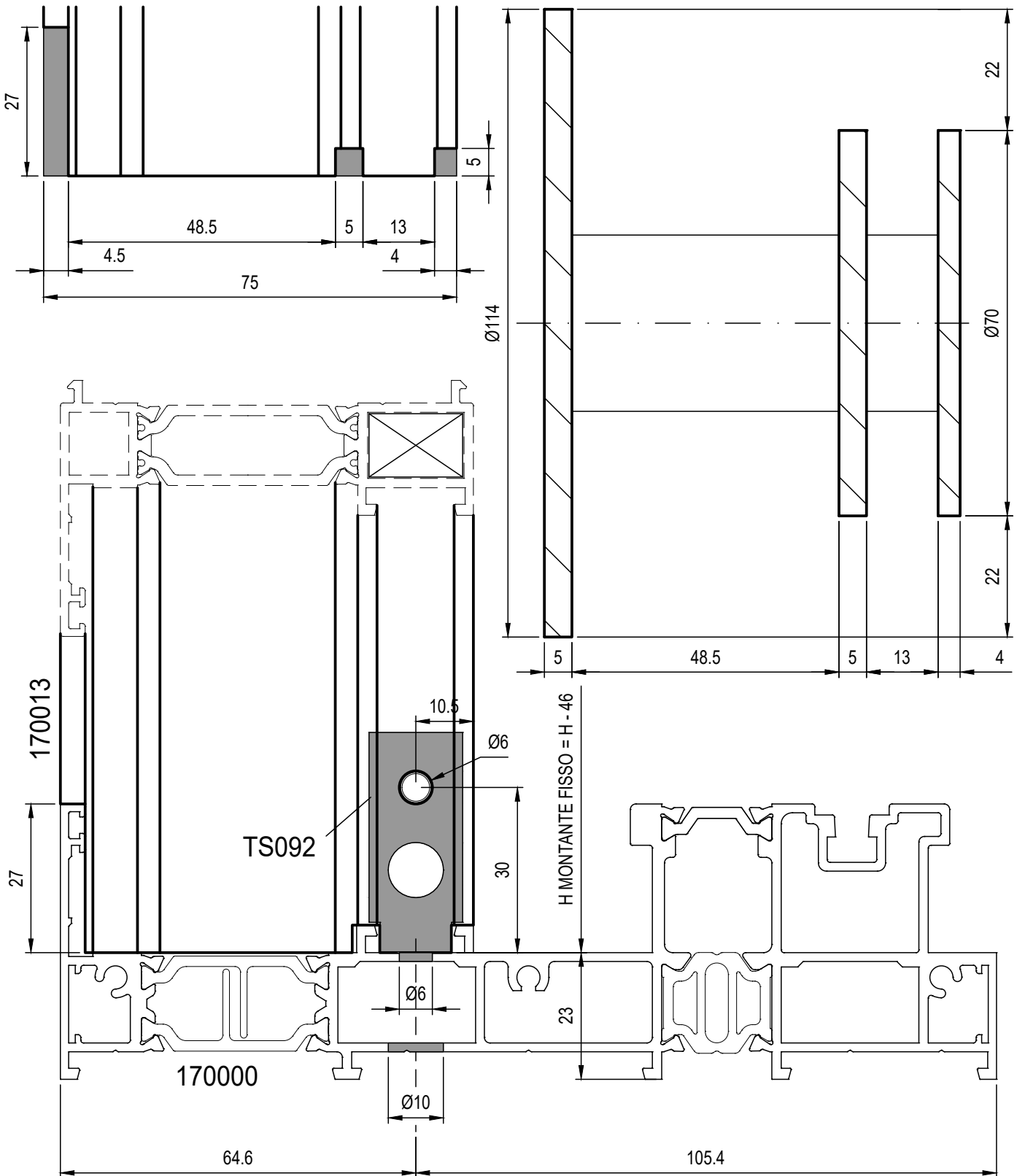
ACCOSTARE IL MONTANTE AI TRAVERSI
INFERIORE E SUPERIORE DELL'ANTA,
QUINDI FISSARLO CON VITI A.F. Ø 4,8mm
E LUNGHEZZA MINIMA 30mm



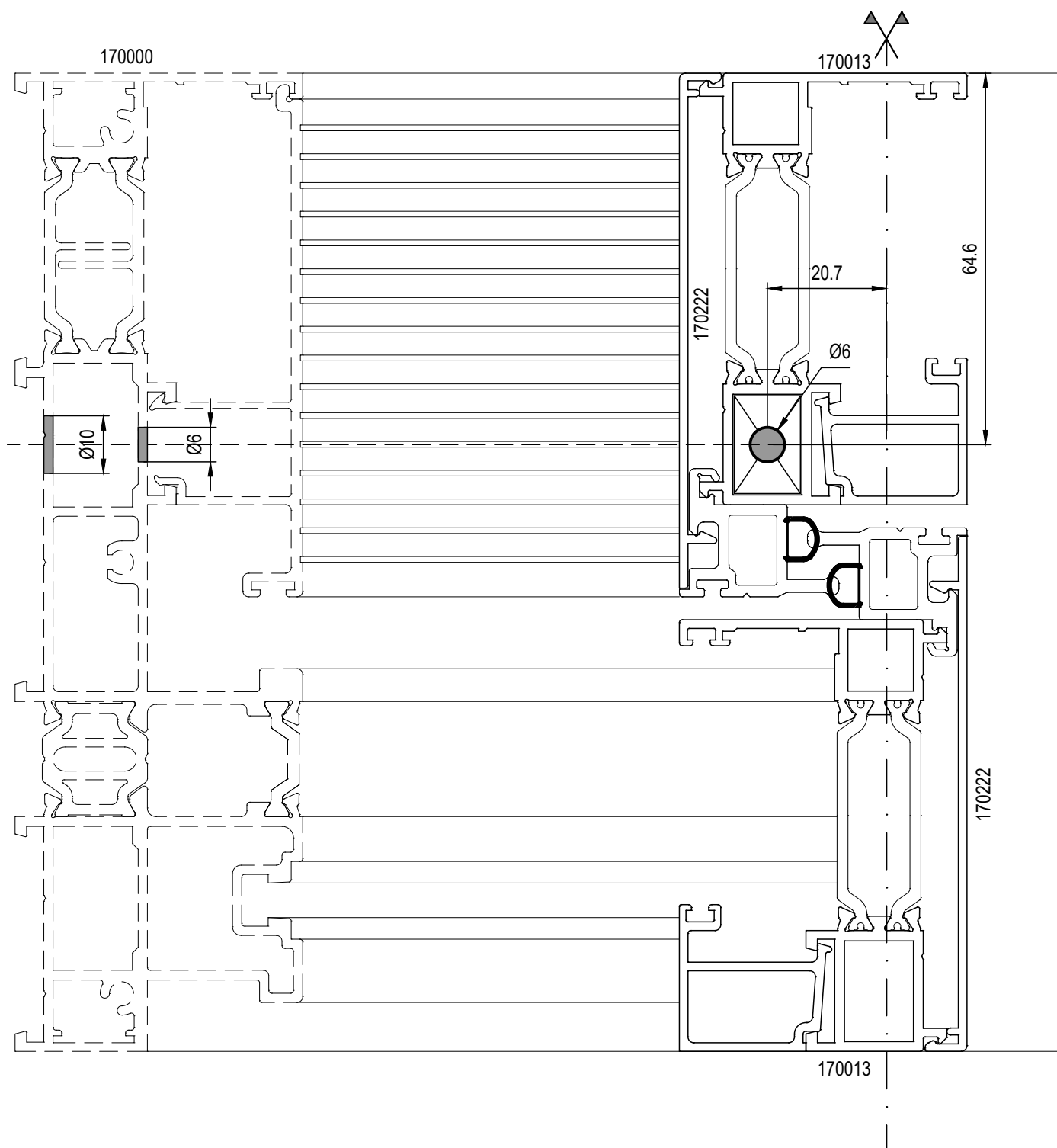
LAVORAZIONE MONTANTE FISSO CENTRALE
ART. 170013 SU TELAIO ART. 170000



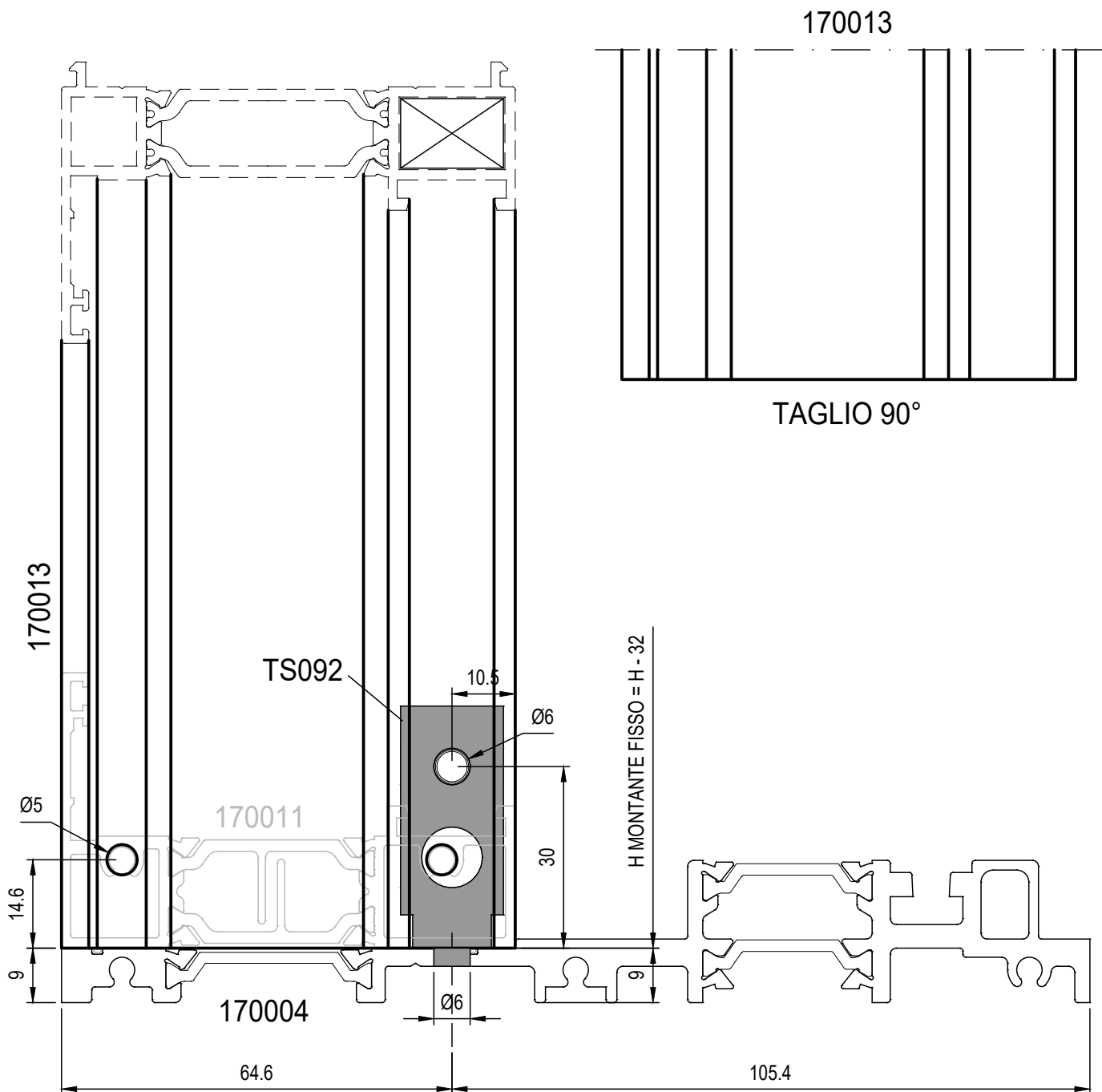
MATERIALE
DA ASPORTARE



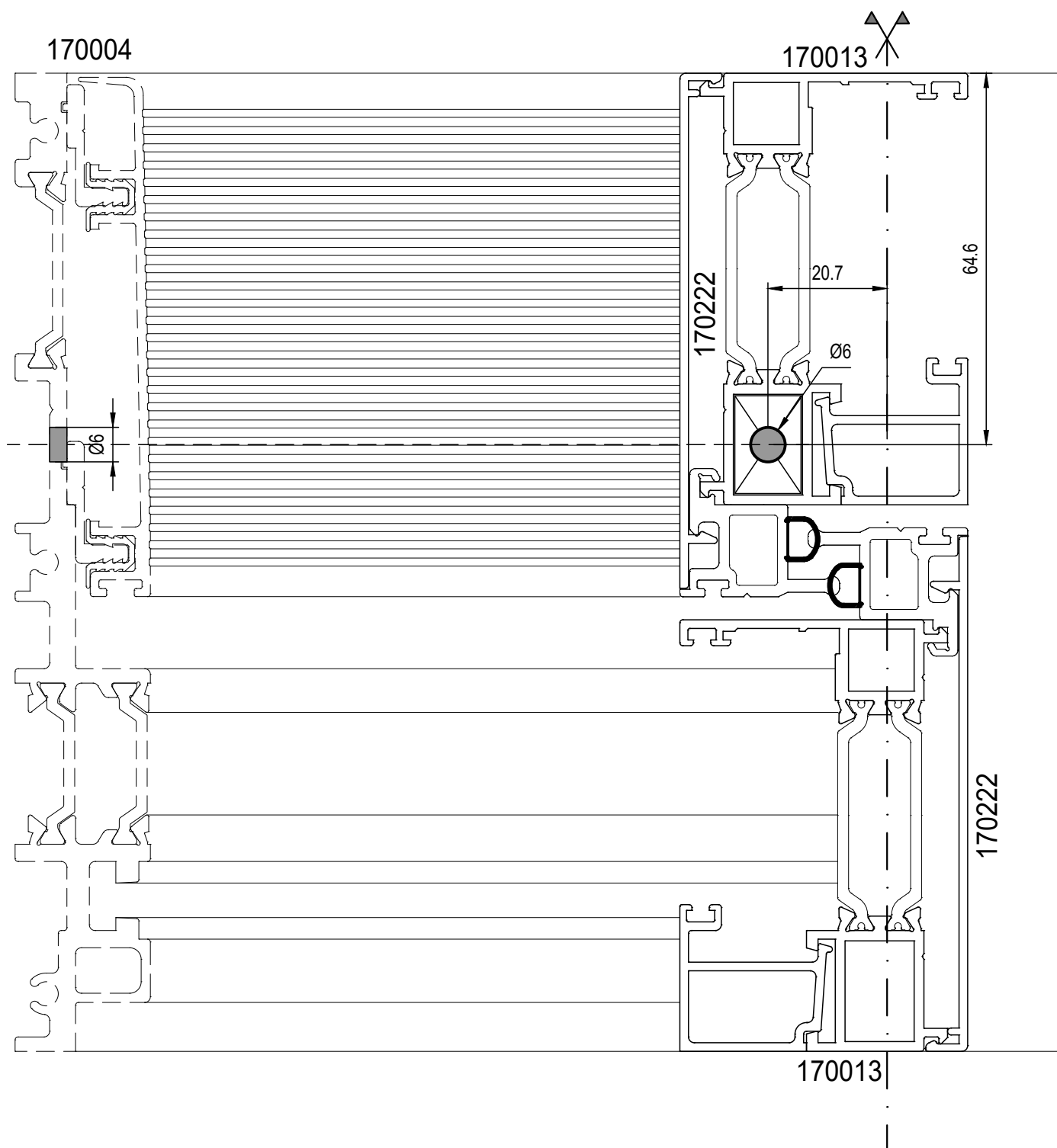
POSIZIONAMENTO CAVALLOTTO PER MONTANTE FISSO CENTRALE ART.170013 SU TELAIO ART.170000



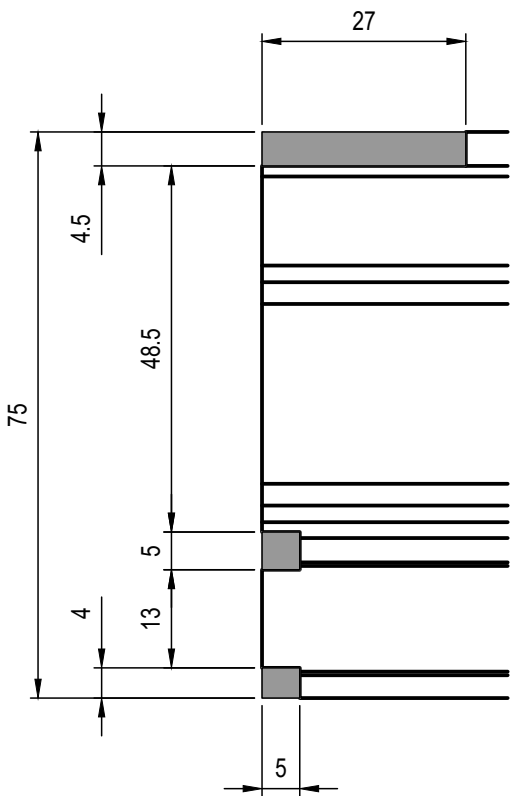
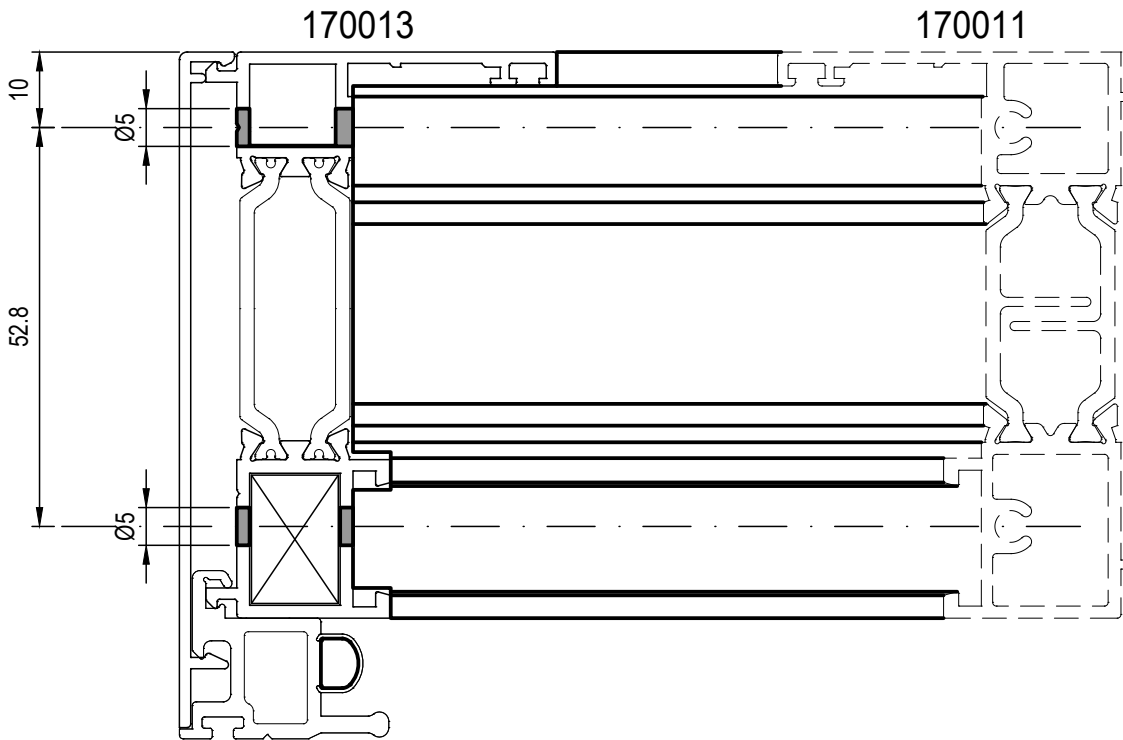
LAVORAZIONE MONTANTE FISSO CENTRALE ART.170013 SU SOGLIA RIBASSATA 170004



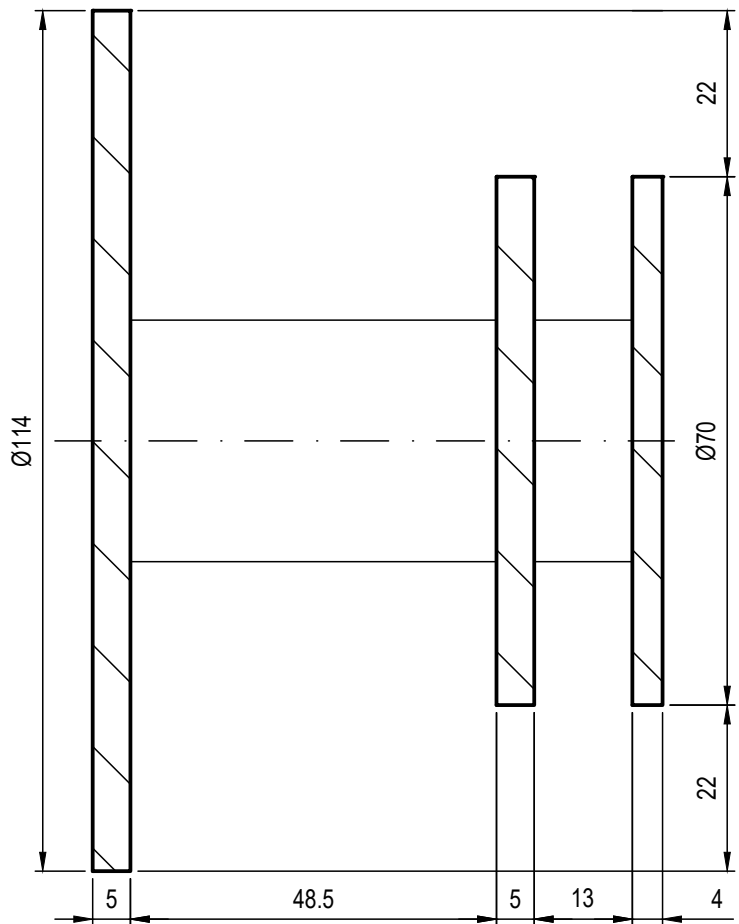
POSIZIONAMENTO CAVALLOTTO PER MONTANTE
FISSO CENTRALE ART. 170013
SU SOGLIA RIBASSATA ART. 170004



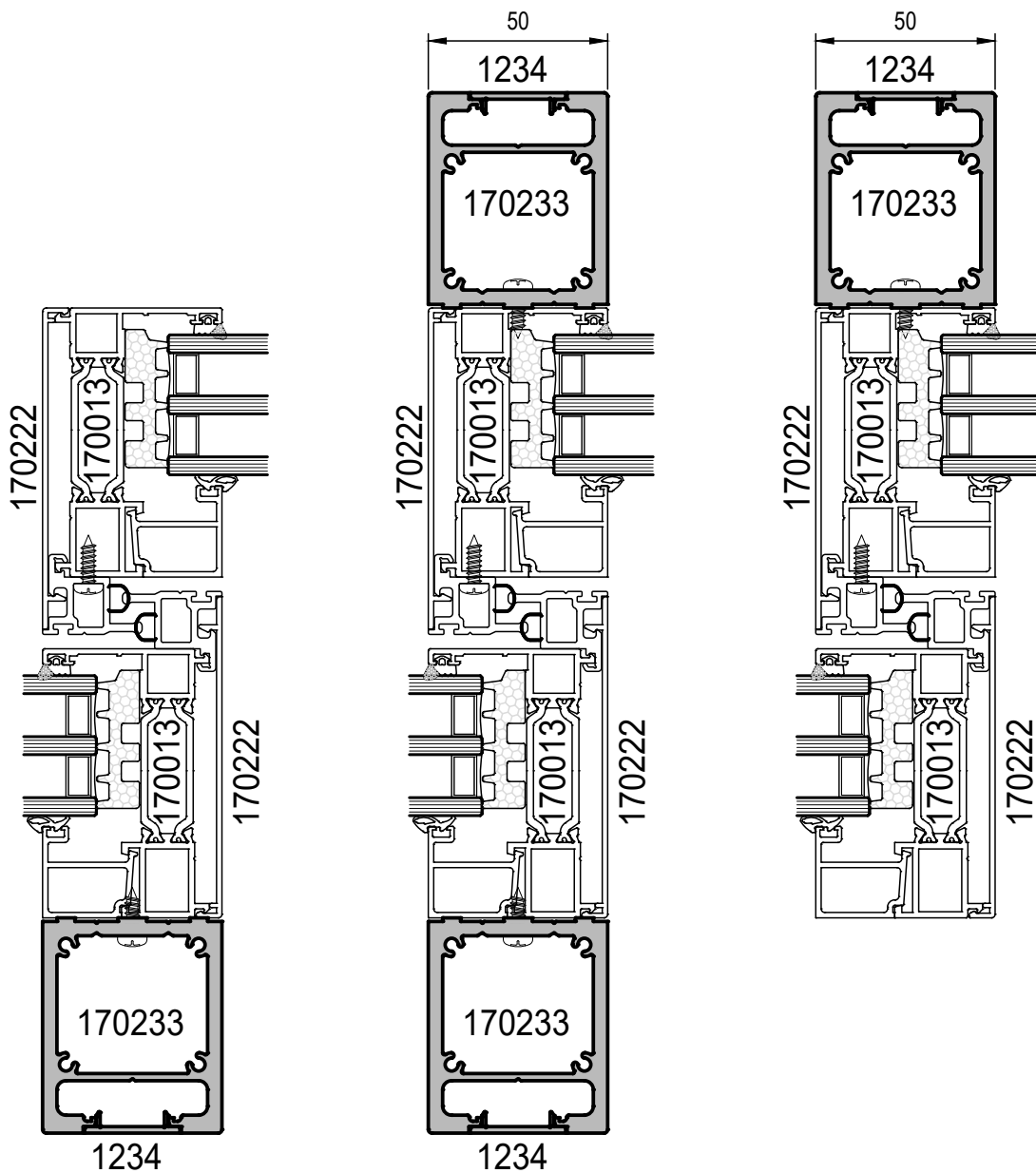
LAVORAZIONE TELAIO RIPORTO ART. 170011
SU SOGLIA RIBASSATA ART. 170004

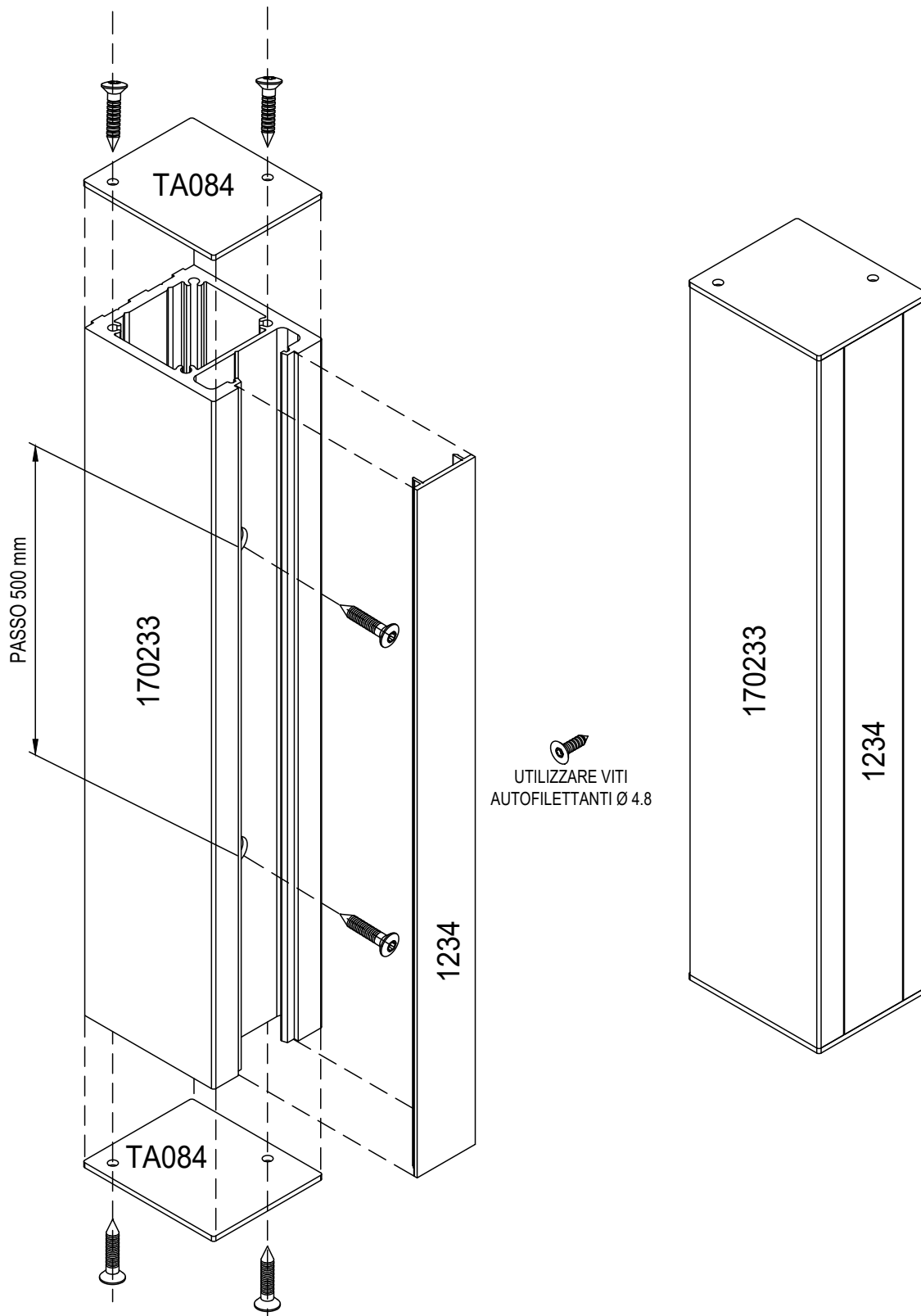


 **MATERIALE
DA ASPORTARE**

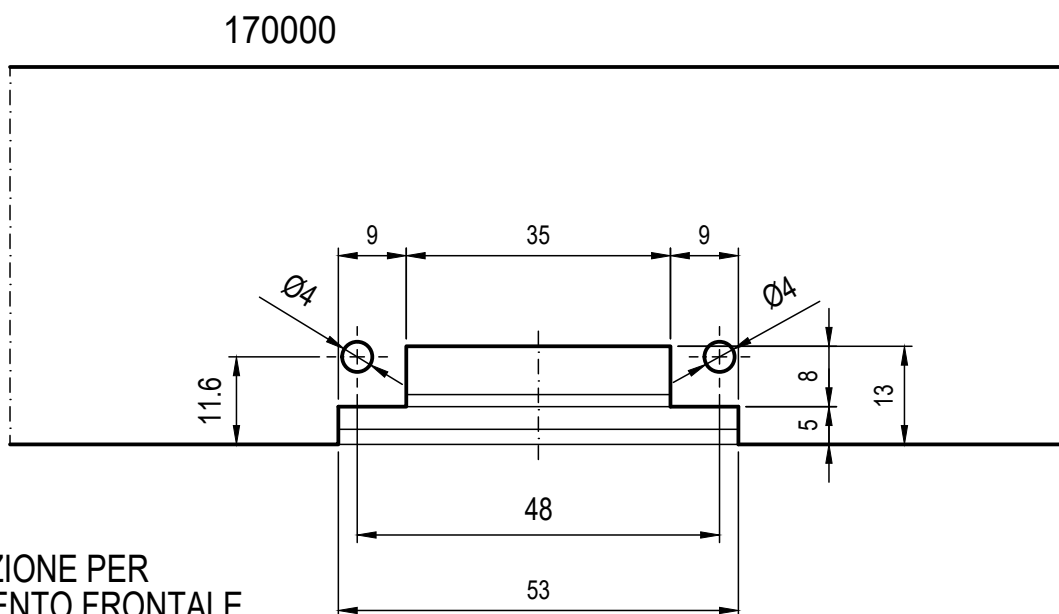


ESEMPI DI APPLICAZIONE RINFORZO

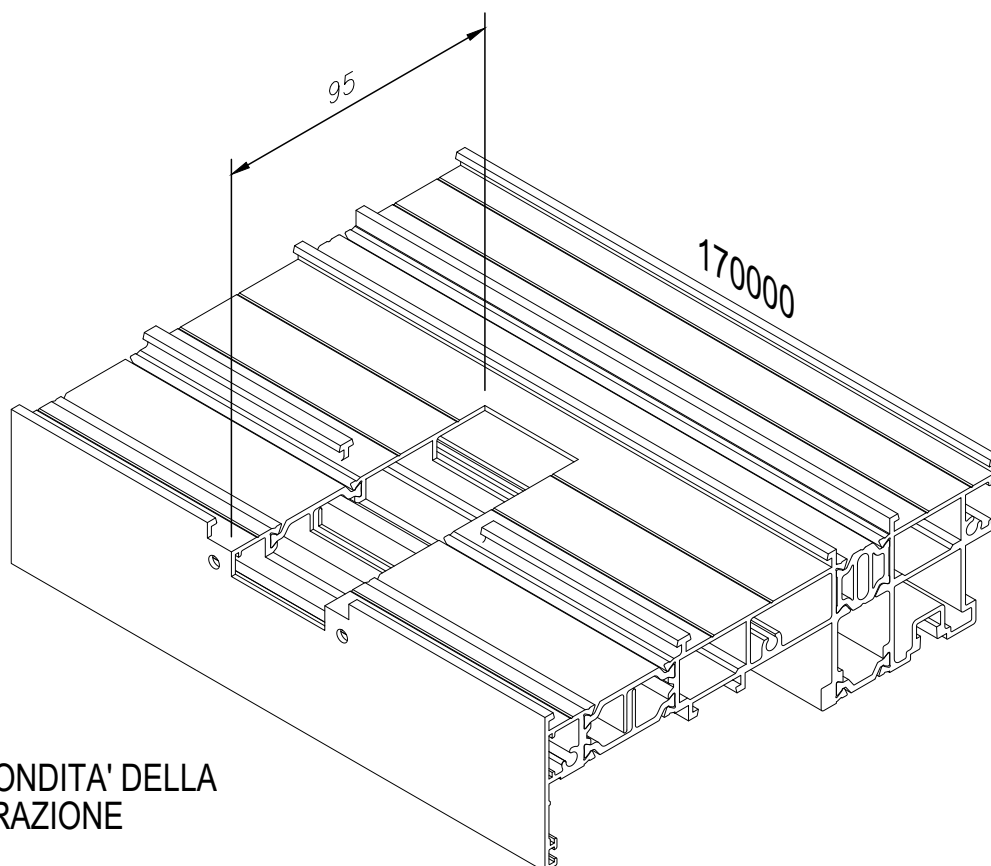




LAVORAZIONE CASSETTINO DI DRENAGGIO APPLICATO A TELAIO ART.170000 SOLUZIONE ANTA CON FISSO LATERALE



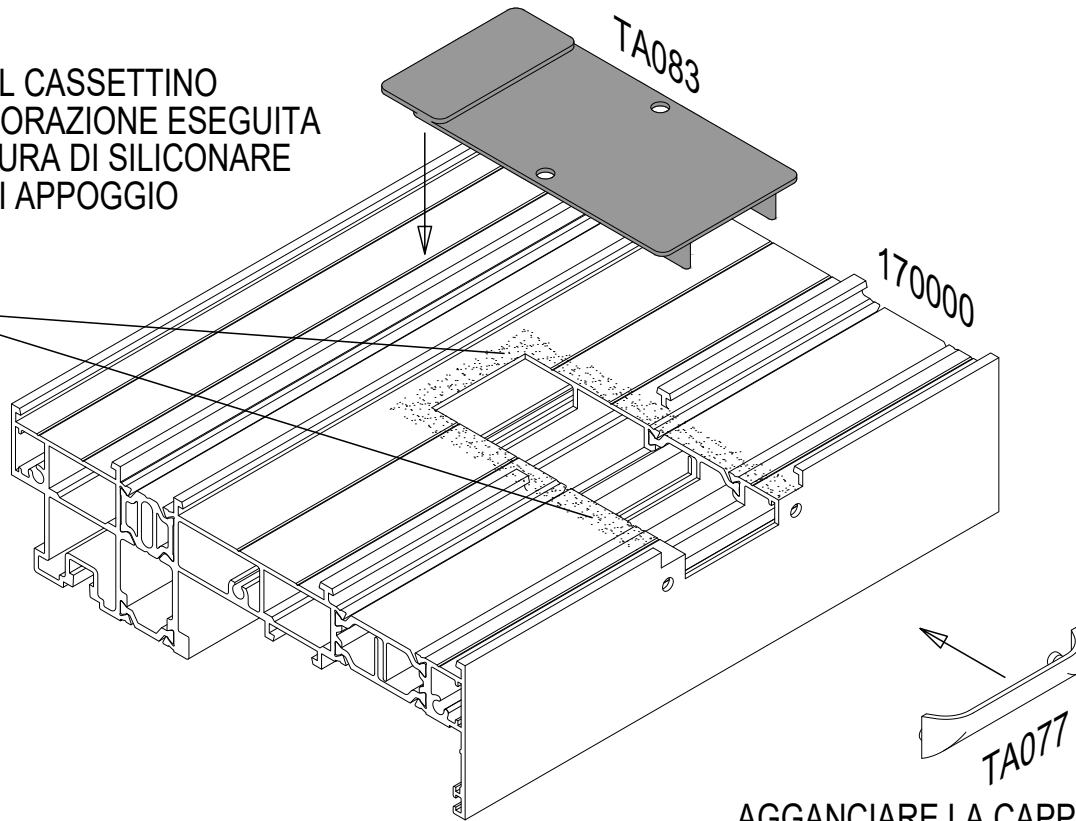
LAVORAZIONE PER
INSERIMENTO FRONTALE
DEL CASSETTINO TA083 E
PER AGGANCIO CAPPETTA TA077



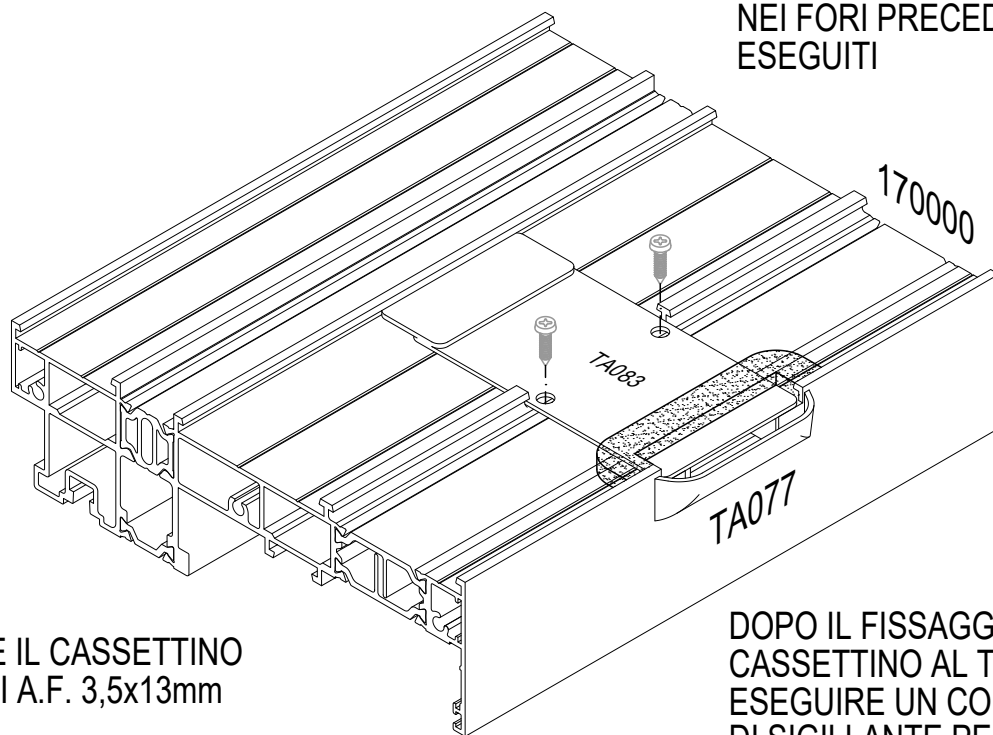
PROFONDITA' DELLA
LAVORAZIONE

MONTAGGIO CASSETTINO DI DRENAGGIO APPLICATO A TELAIO ART.170000 SOLUZIONE ANTA CON FISSO LATERALE

INSERIRE IL CASSETTINO
NELLA LAVORAZIONE ESEGUITA
AVENDO CURA DI SILICONARE
LE ZONE DI APPOGGIO



AGGANCIARE LA CAPPETTA
COPRI-AVORAZIONE
NEI FORI PRECEDENTEMENTE
ESEGUITI

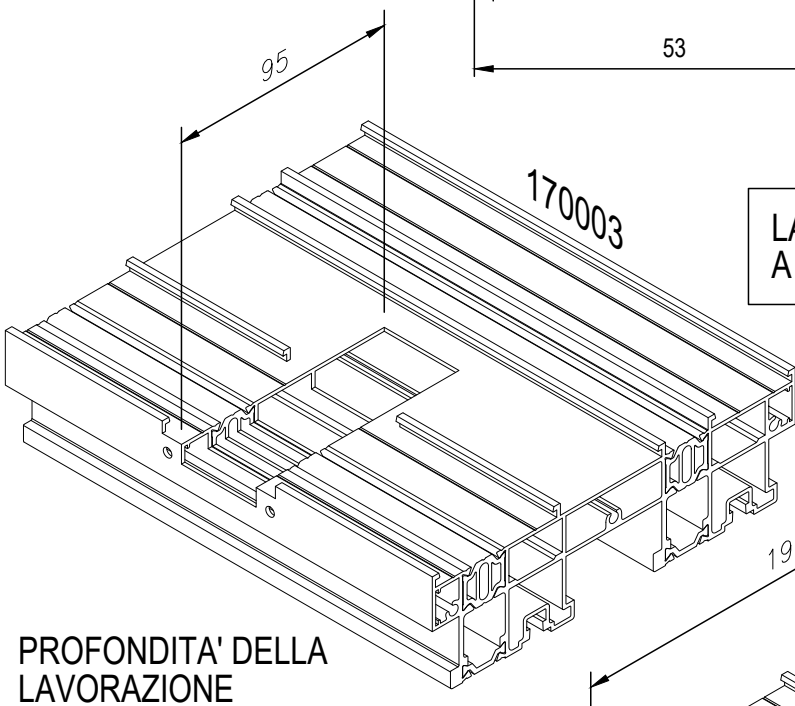
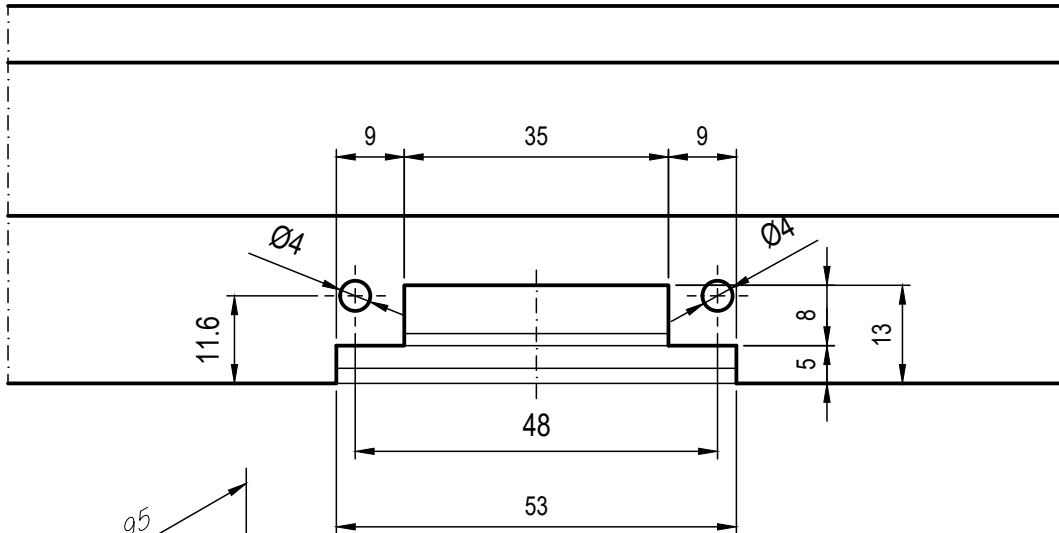


FISSARE IL CASSETTINO
CON VITI A.F. 3,5x13mm

DOPO IL FISSAGGIO DEL
CASSETTINO AL TELAIO
ESEGUIRE UN CORDONE
DI SIGILLANTE PERIMETRALE
ALLA LAVORAZIONE CAPPETTA

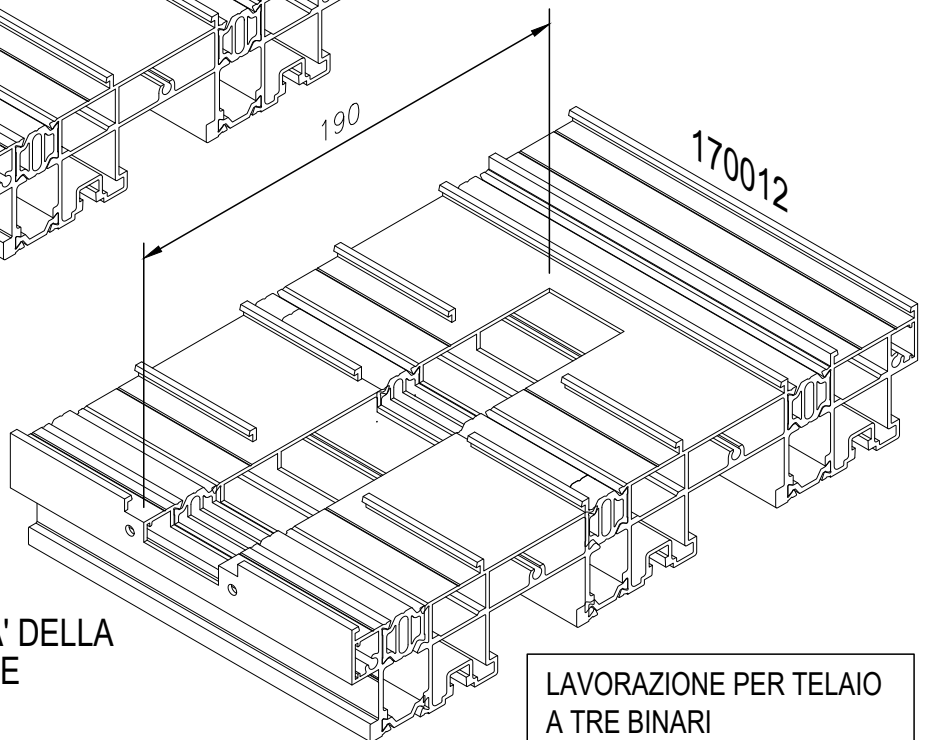
LAVORAZIONE CASSETTINO DI DRENAGGIO
 APPLICATO A TELAIO ART.170003-170012
 SOLUZIONE 2/3 ANTE MOBILI

170003 - 170012



LAVORAZIONE PER TELAIO
 A DUE BINARI

PROFONDITA' DELLA
 LAVORAZIONE



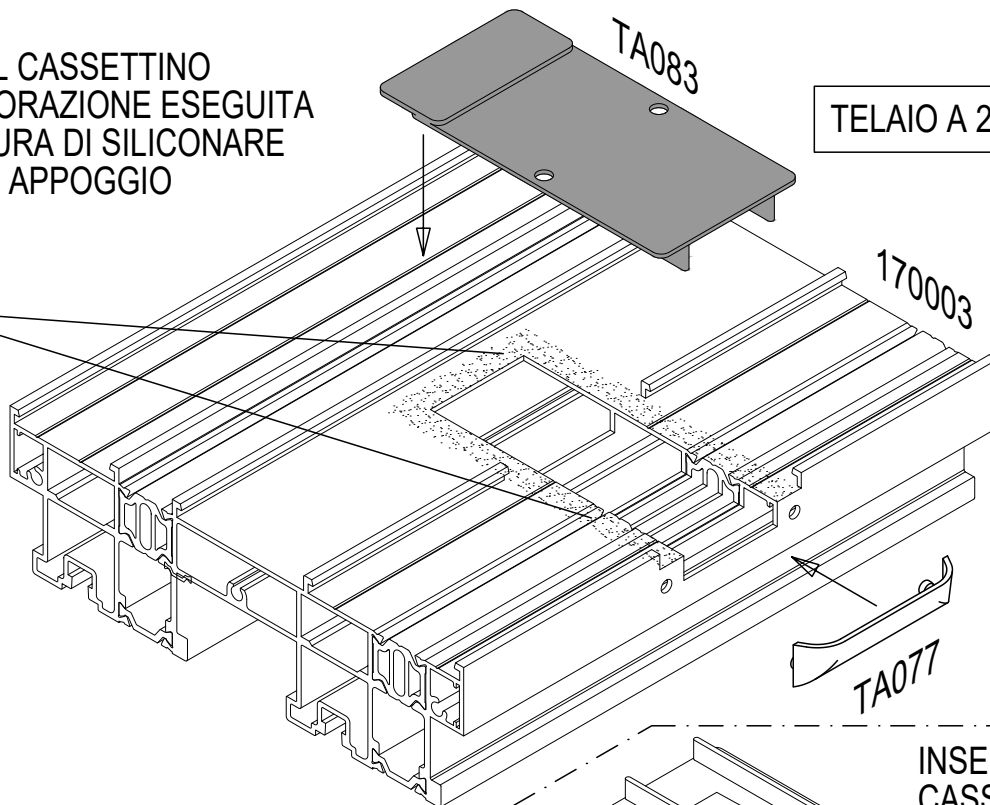
PROFONDITA' DELLA
 LAVORAZIONE

LAVORAZIONE PER TELAIO
 A TRE BINARI

MONTAGGIO CASSETTINO DI DRENAGGIO APPLICATO A TELAIO ART.170003-170012 SOLUZIONE 2/3 ANTE MOBILI

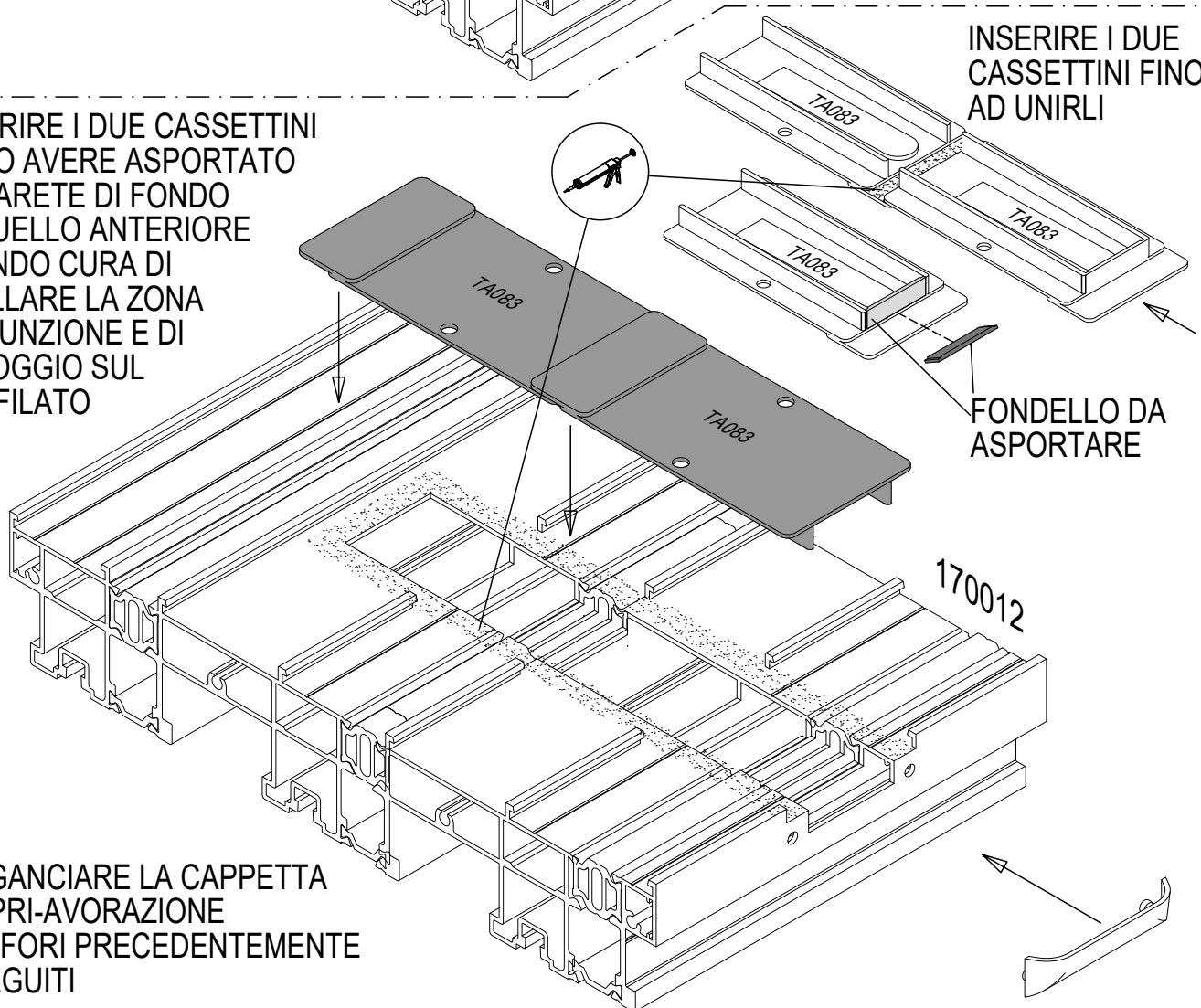
INSERIRE IL CASSETTINO
NELLA LAVORAZIONE ESEGUITA
AVENDO CURA DI SILICONARE
LE ZONE DI APPOGGIO

TELAIO A 2 BINARI



INSERIRE I DUE CASSETTINI
DOPO AVERE ASPORTATO
LA PARETE DI FONDO
DI QUELLO ANTERIORE
AVENDO CURA DI
SIGILLARE LA ZONA
DI GIUNZIONE E DI
APPOGGIO SUL
PROFILATO

INSERIRE I DUE
CASSETTINI FINO
AD UNIRLI

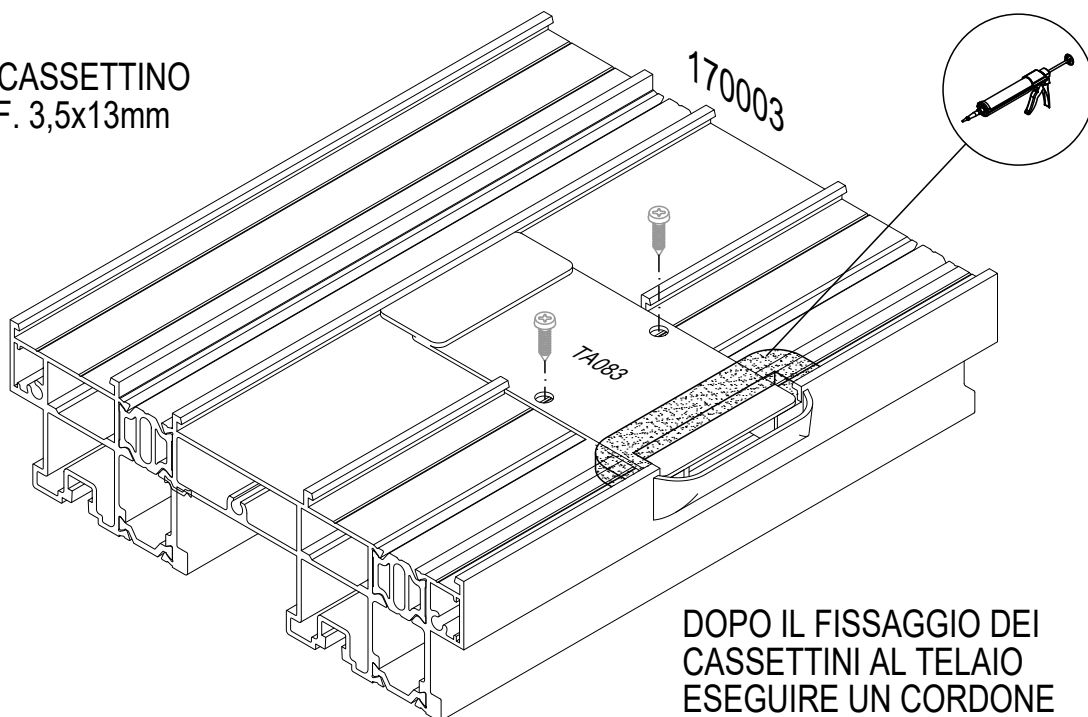


FONDELLO DA
ASPORTARE

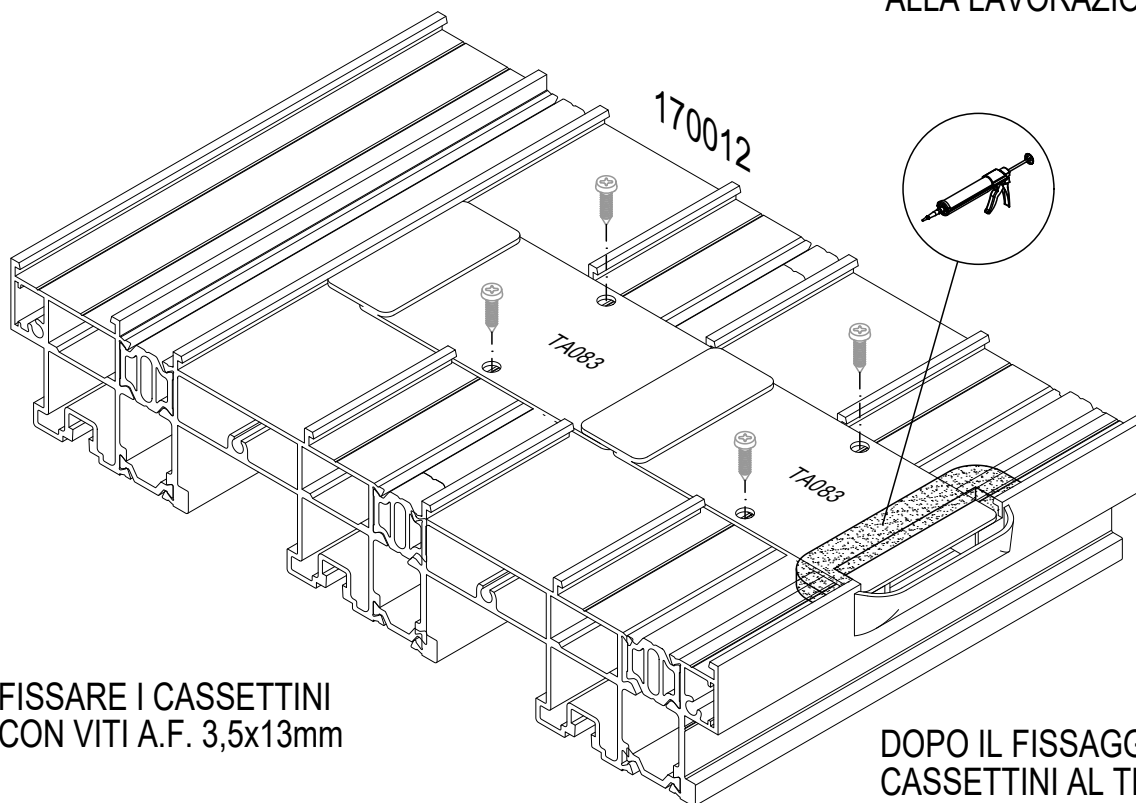
AGGANCIARE LA CAPPETTA
COPRI-AVORAZIONE
NEI FORI PRECEDENTEMENTE
ESEGUITI

LAVORAZIONE CASSETTINO DI DRENAGGIO APPLICATO A TELAIO ART.170003-170012 SOLUZIONE 2/3 ANTE MOBILI

FISSARE IL CASSETTINO
CON VITI A.F. 3,5x13mm



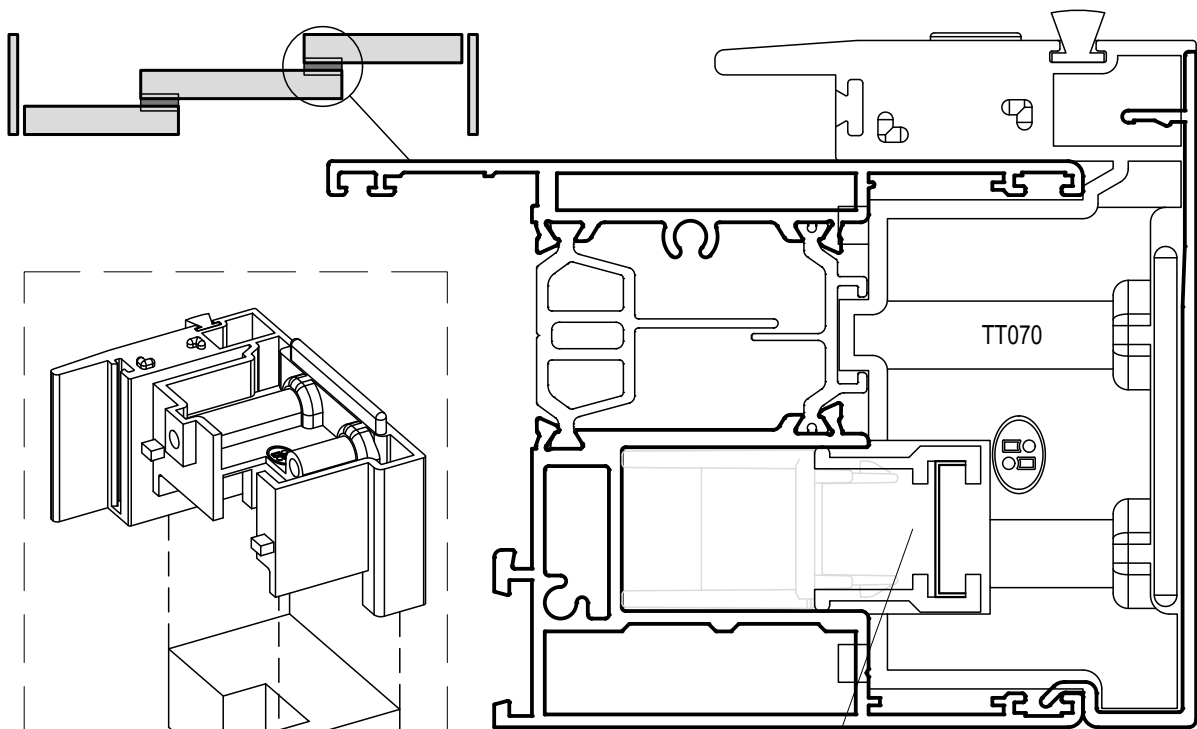
DOPO IL FISSAGGIO DEI
CASSETTINI AL TELAIO
ESEGUIRE UN CORDONE
DI SIGILLANTE PERIMETRALE
ALLA LAVORAZIONE CAPPETTA



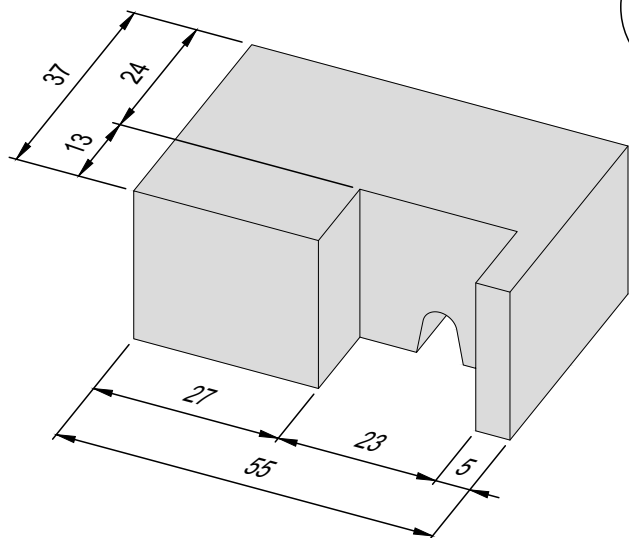
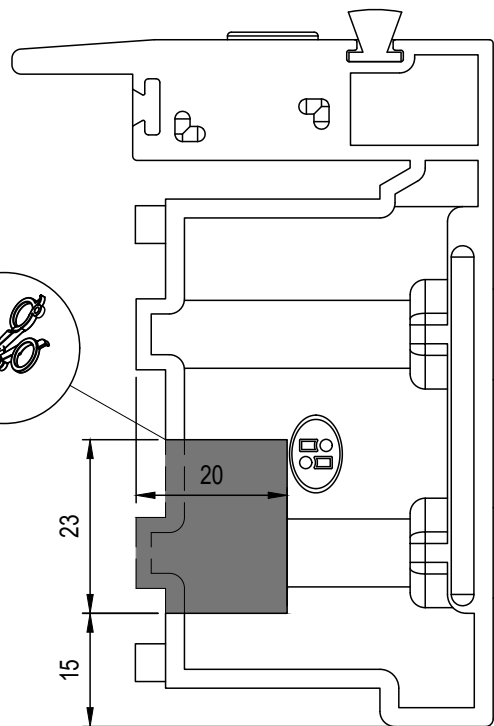
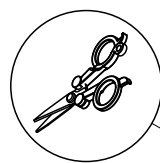
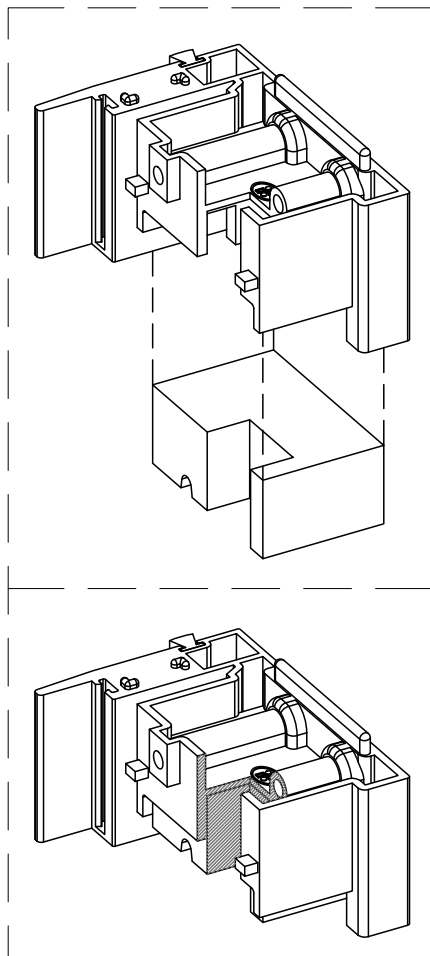
FISSARE I CASSETTINI
CON VITI A.F. 3,5x13mm

DOPO IL FISSAGGIO DEI
CASSETTINI AL TELAIO
ESEGUIRE UN CORDONE
DI SIGILLANTE PERIMETRALE
ALLA LAVORAZIONE CAPPETTA

SCASSO SU TAPPO TT070 PER PASSAGGIO CREMONESE PER SOLUZIONE 3 ANTE MOBILI SU 3 BINARI

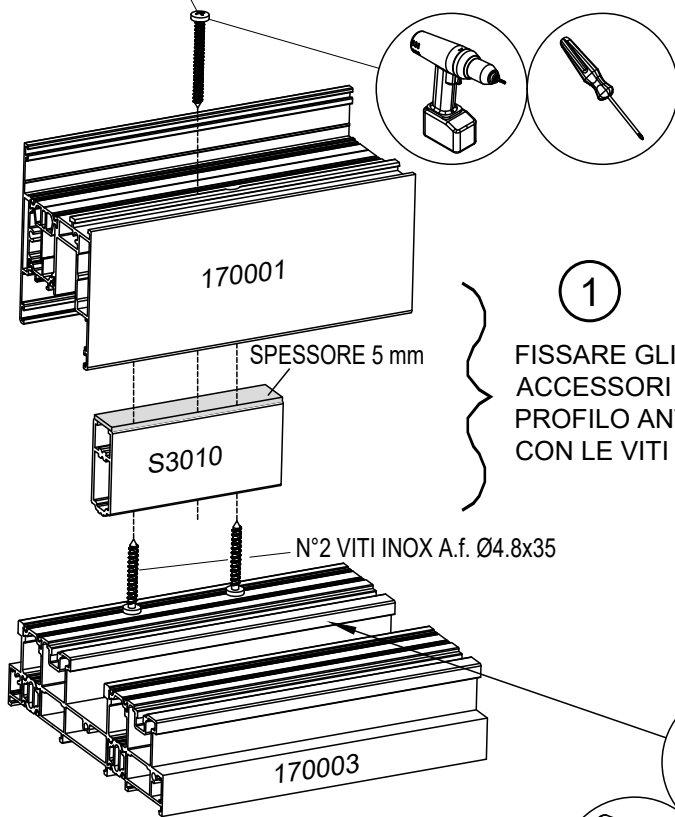


170001



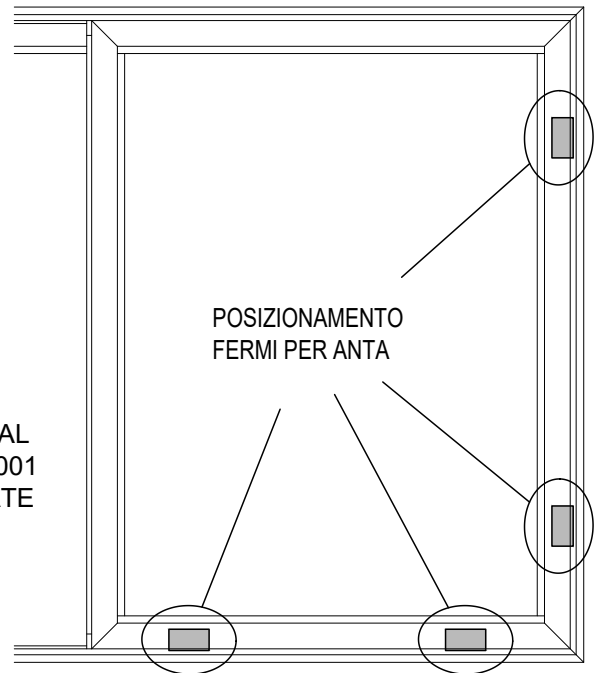
ZONA DA ASPORTARE DAL TAPPO TT070
E RELATIVO TAMPONE
PER PASSAGGIO CREMONESE

N°2 VITI INOX A.f. Ø4.8x60



1

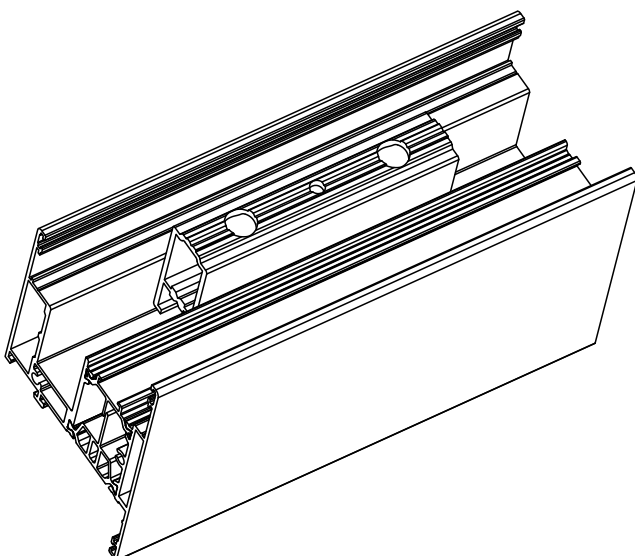
FISSARE GLI
ACCESSORI S3010 AL
PROFILO ANTA 170001
CON LE VITI INDICATE



POSIZIONAMENTO
FERMI PER ANTA

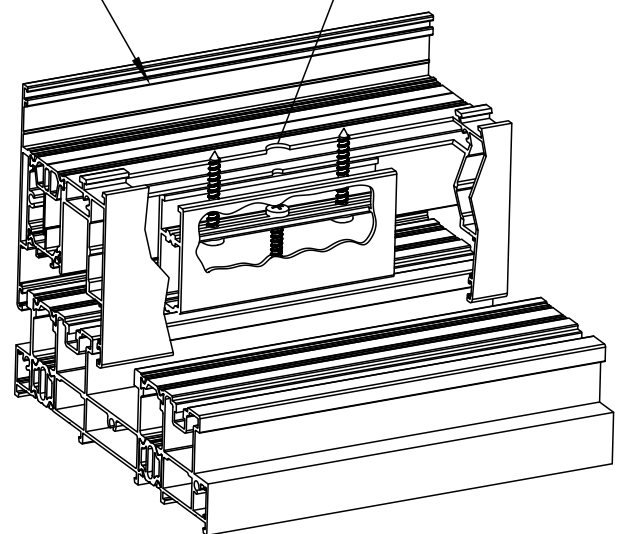
2

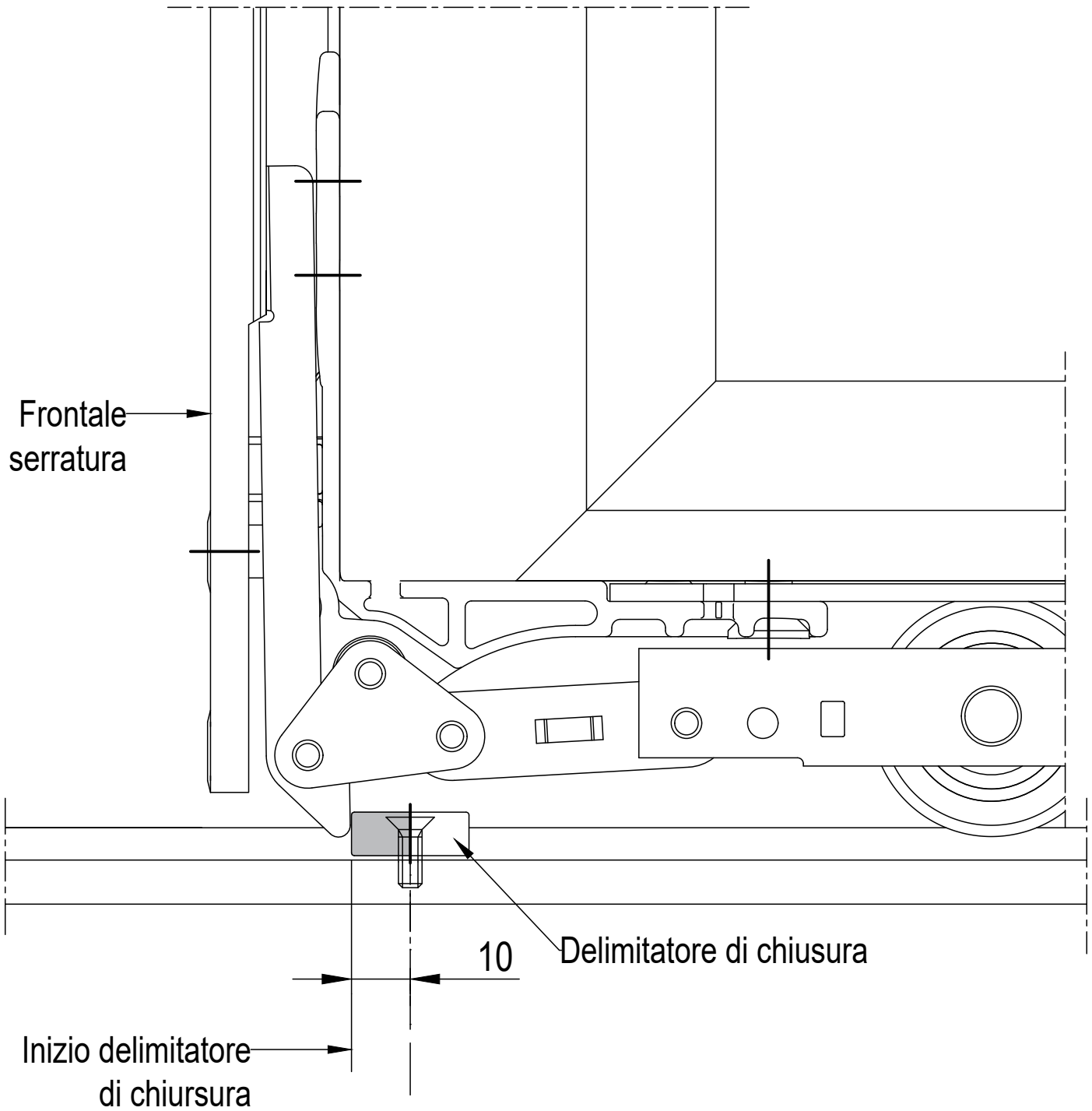
ESEGUIRE LA PREFORATURA SULL'ANTA
(PER IL FISSAGGIO DELLA STESSA SUL
TELAIO) UTILIZZANDO IL FORO GUIDA AL
CENTRO DELL'ACCESSORIO S3010

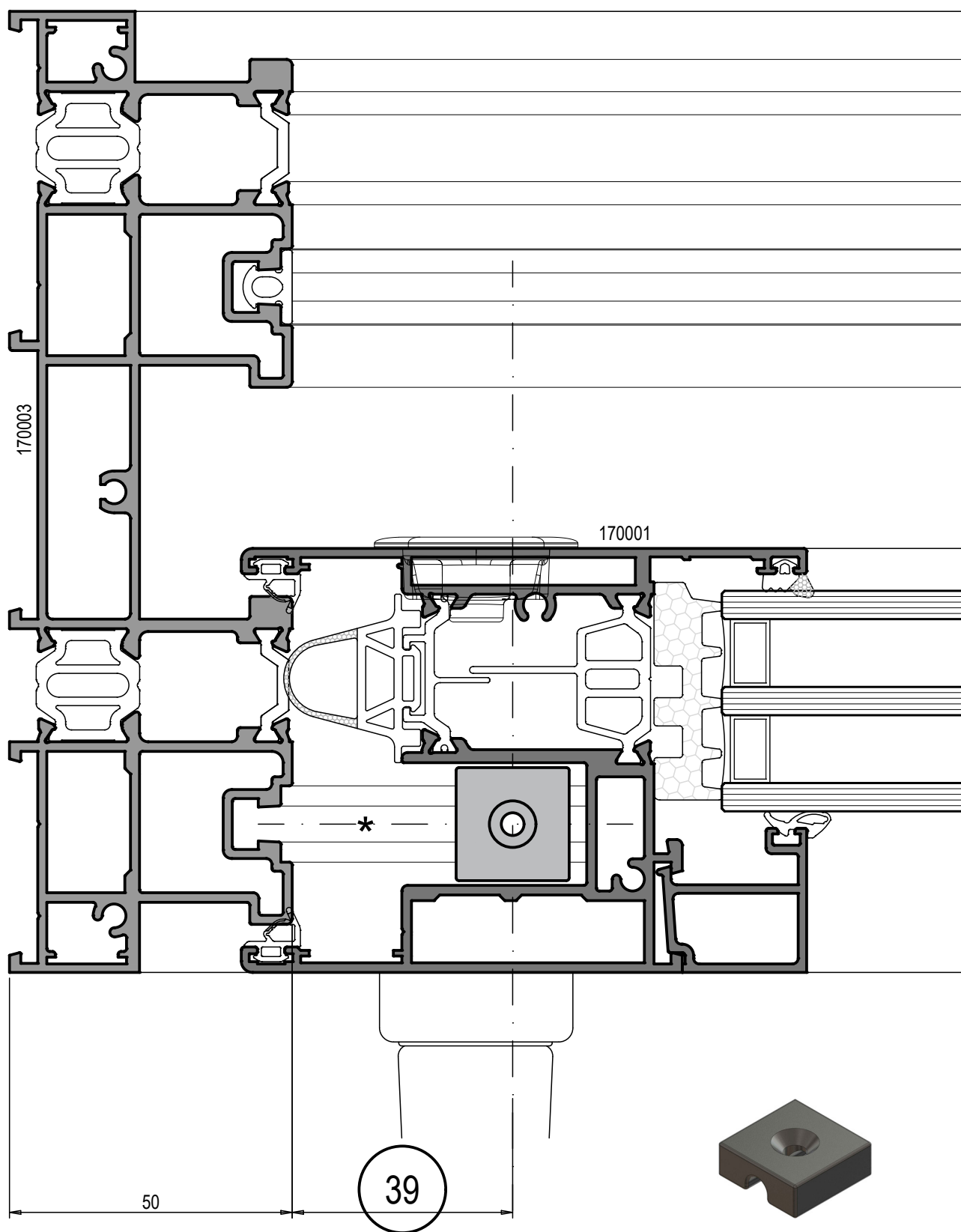


3

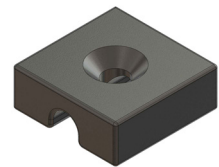
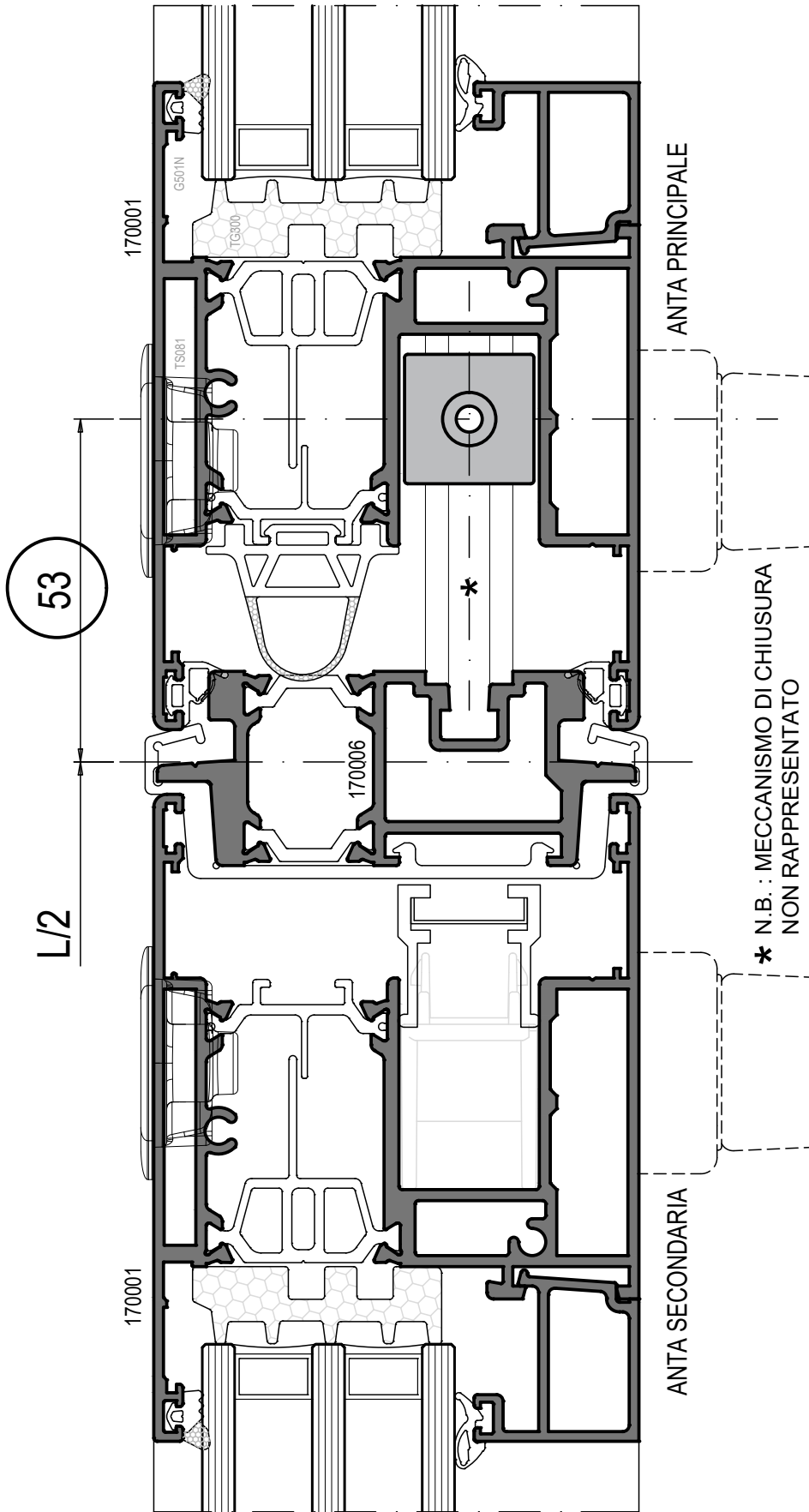
ALLARGARE IL PREFORO A Ø11.3
PER PERMETTERE IL FISSAGGIO
DELL'ANTA SUL BINARIO
MEDIANTE LA VITE INDICATA







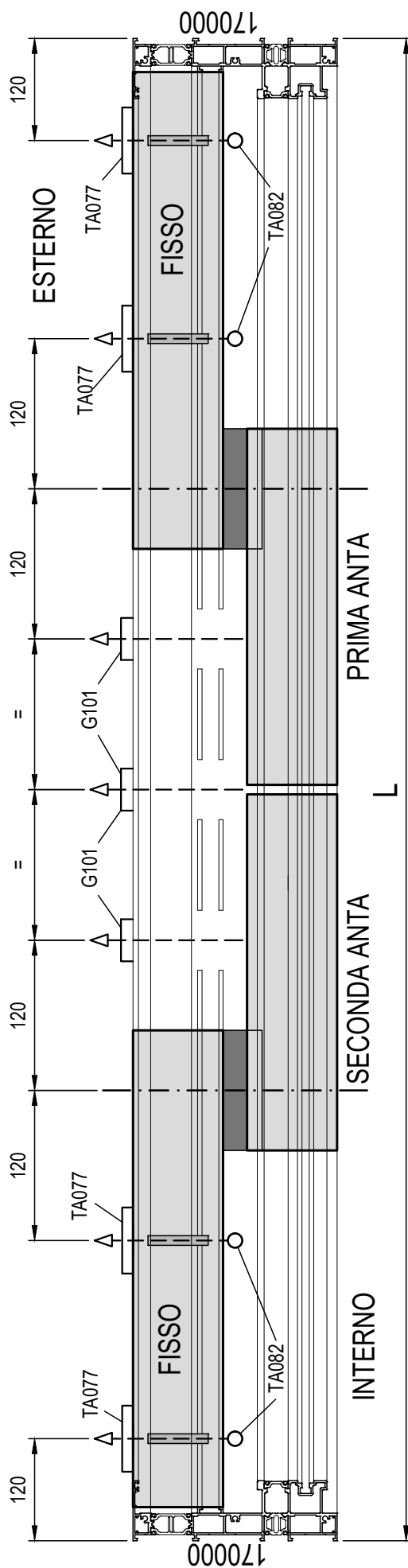
* N.B. : MECCANISMO DI CHIUSURA
NON RAPPRESENTATO



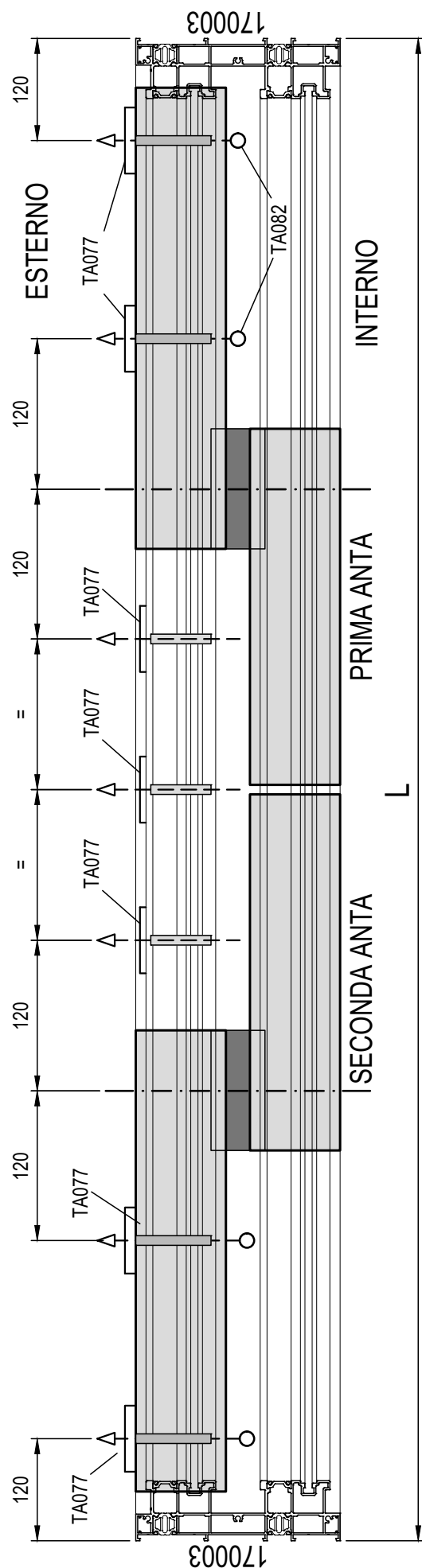
MAI1824

SCHEMA DRENAGGI

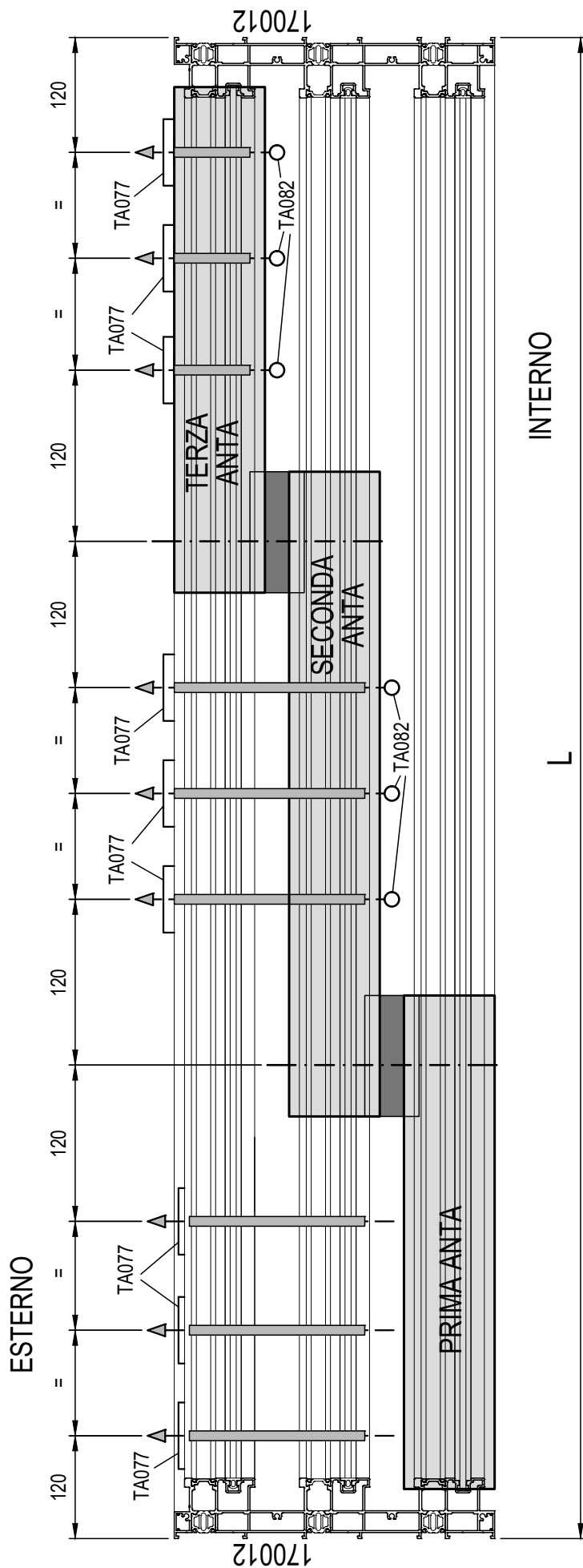
SOLUZIONE 4 SPECCHIATURE, CON 2 FISSI LATERALI E 2 ANTE MOBILI



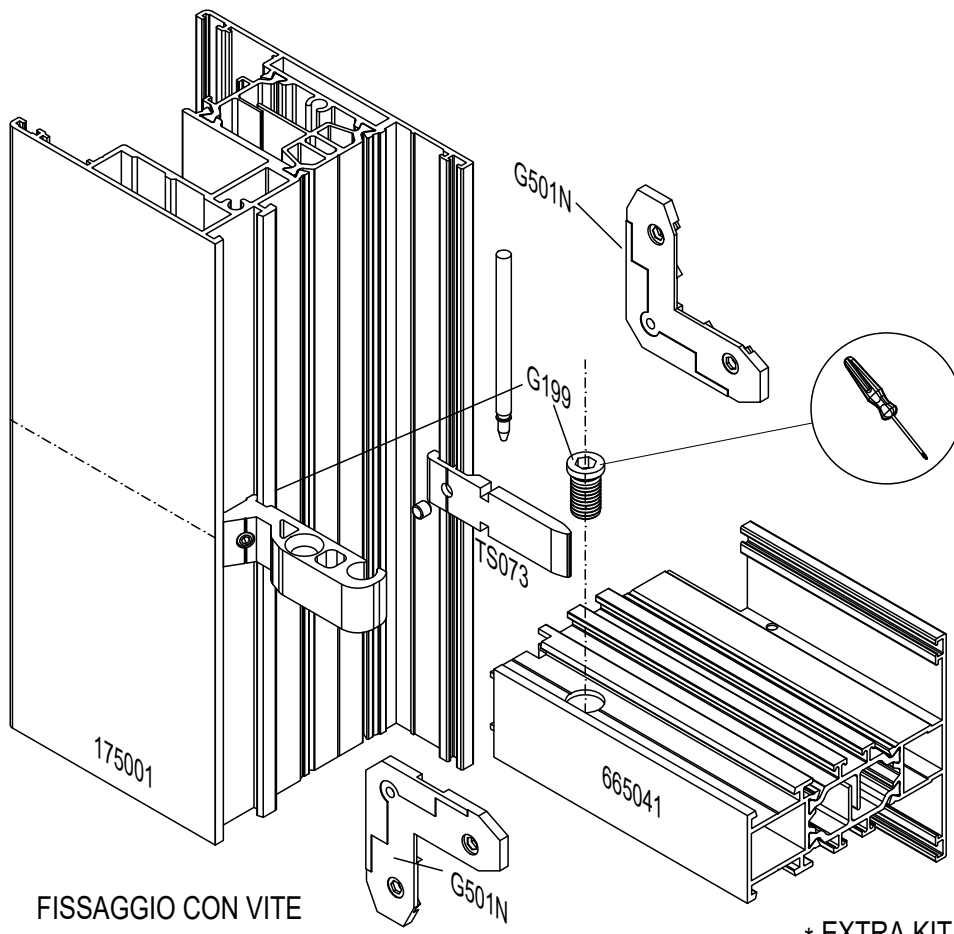
SOLUZIONE 4 SPECCHIATURE, CON 4 ANTE MOBILI



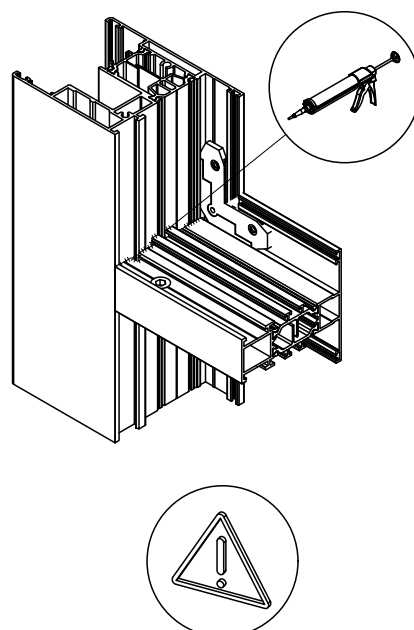
SOLUZIONE 3 ANTE MOBILI



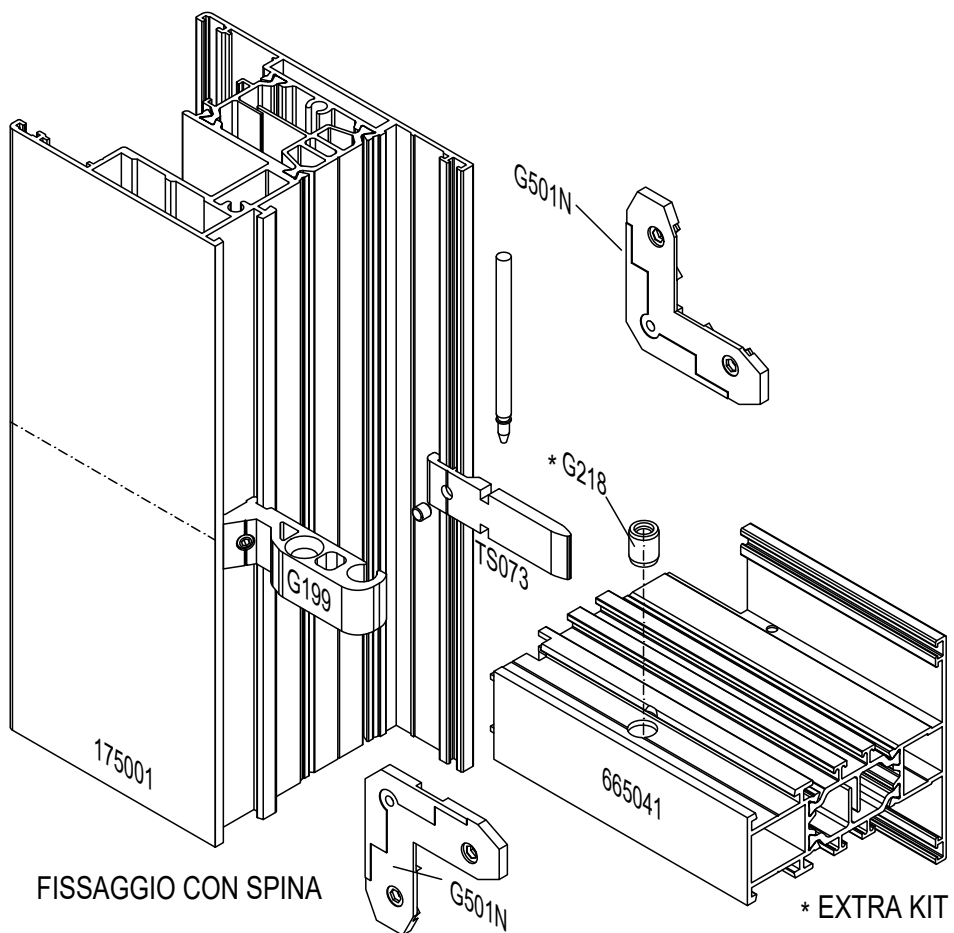
SCHEMA MONTAGGIO TRAVERSO STANDARD



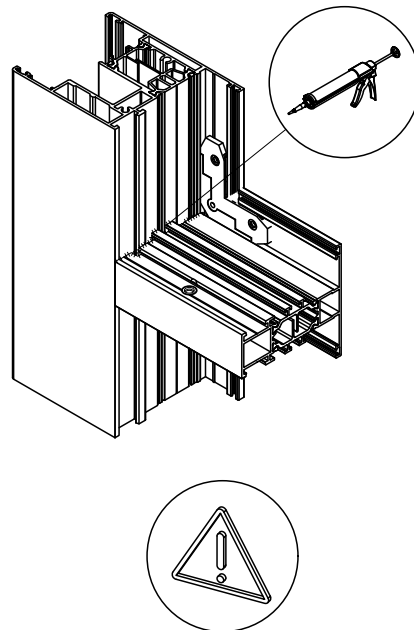
* EXTRA KIT



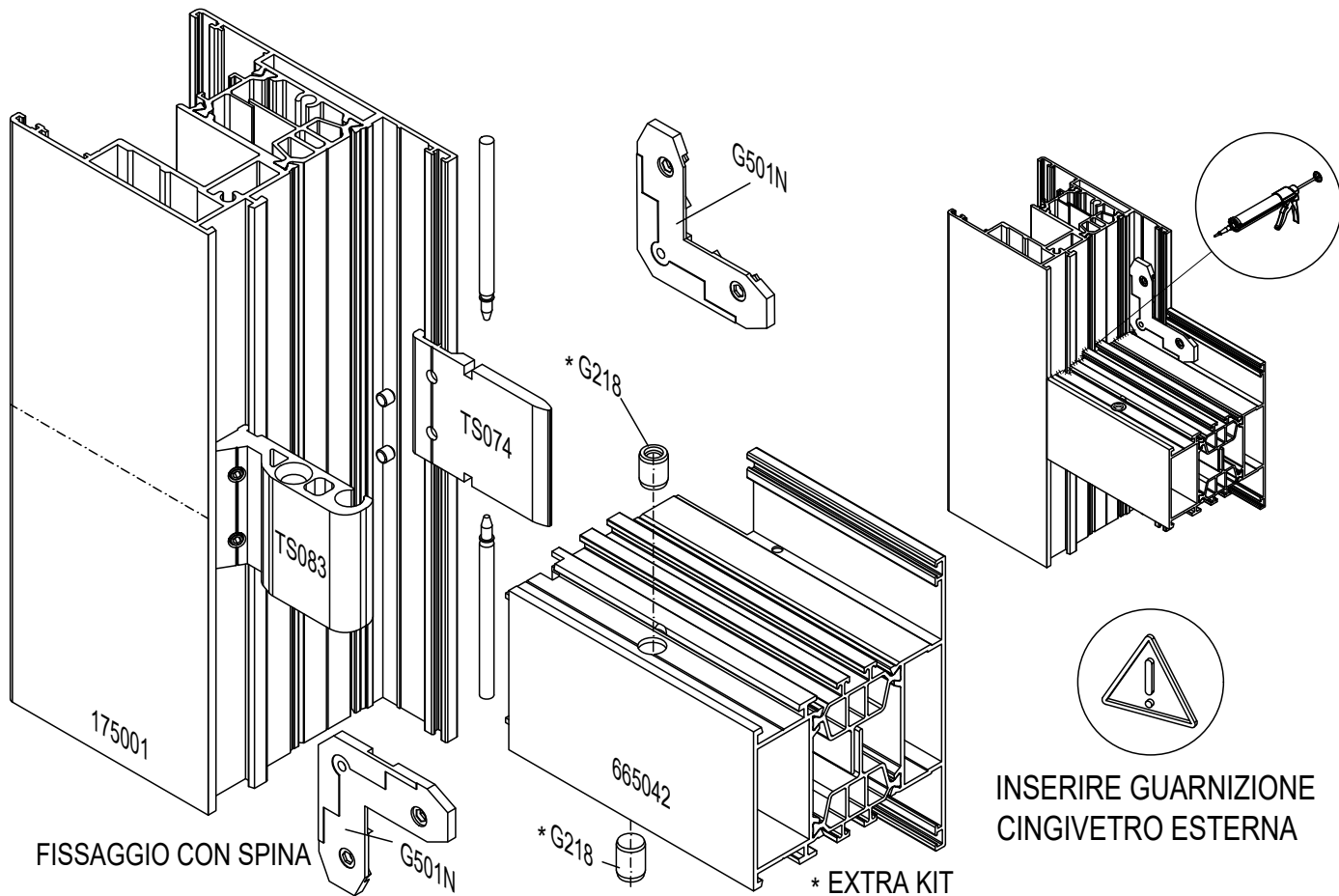
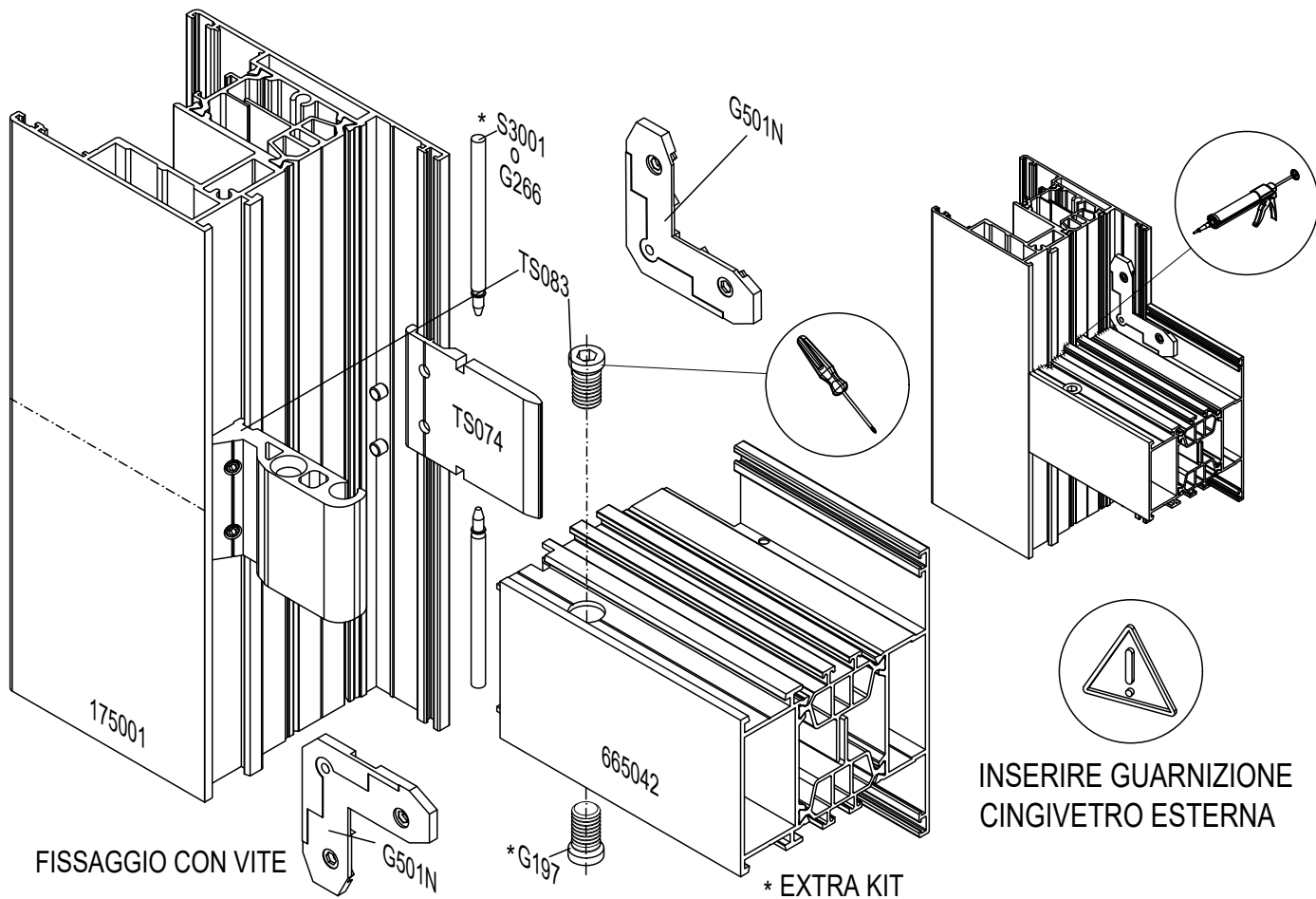
INSERIRE GUARNIZIONE CINGIVETRO ESTERNA



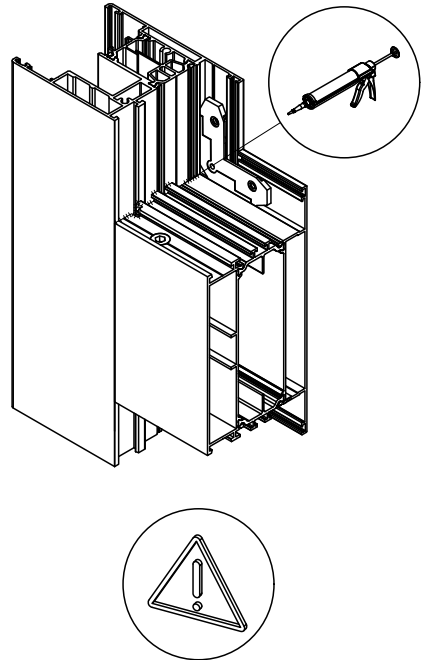
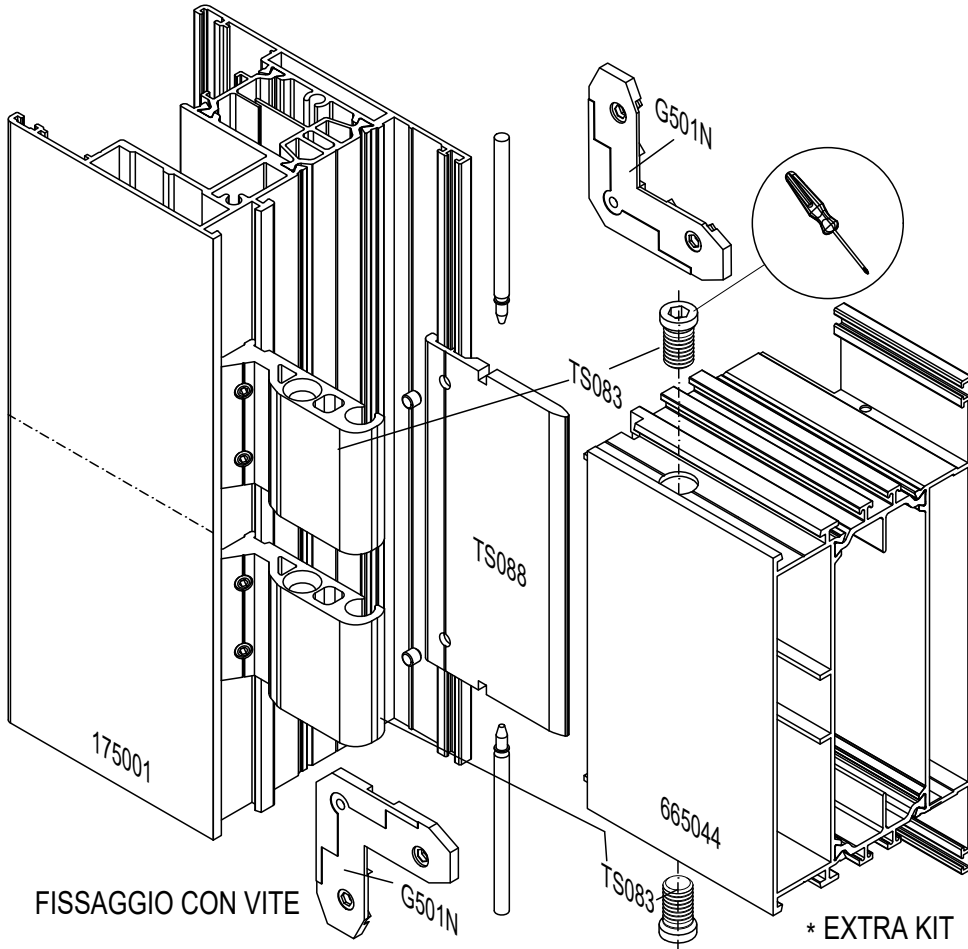
* EXTRA KIT



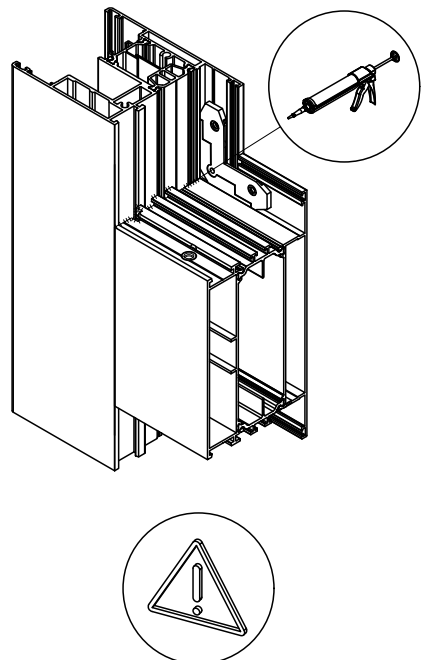
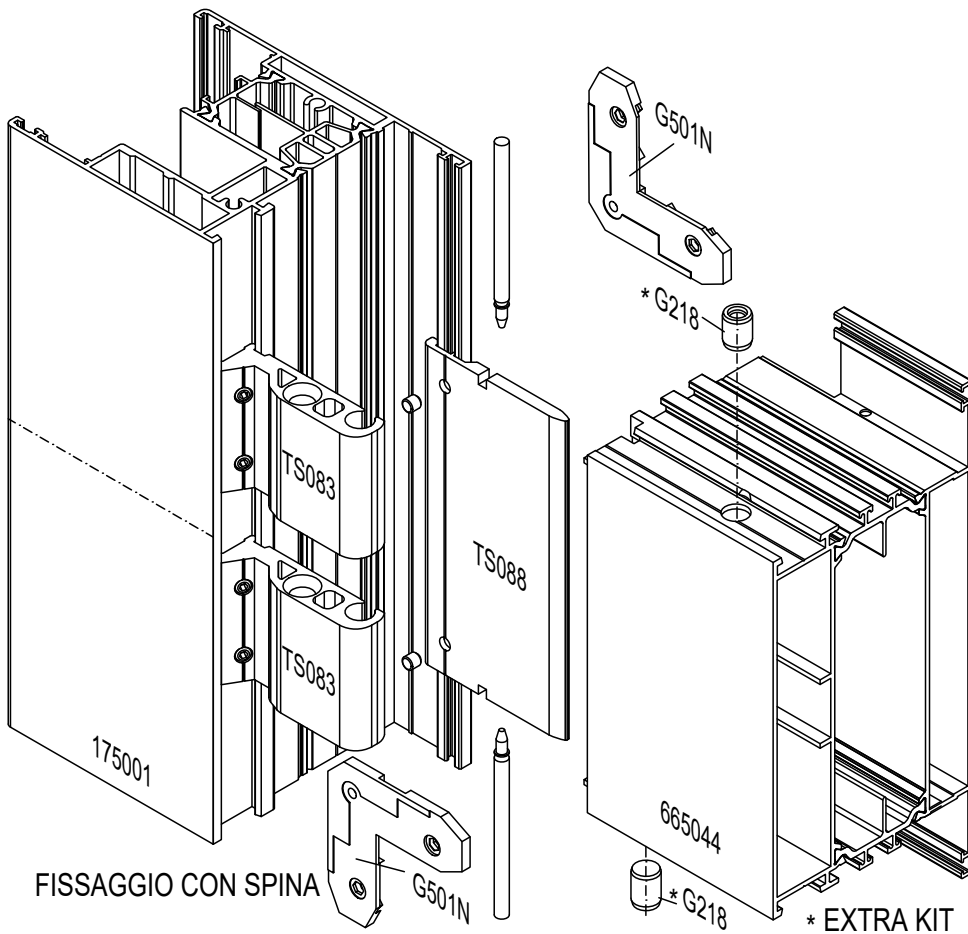
INSERIRE GUARNIZIONE CINGIVETRO ESTERNA



SCHEMA MONTAGGIO FASCIA



INSERIRE GUARNIZIONE CINGIVETRO ESTERNA



INSERIRE GUARNIZIONE CINGIVETRO ESTERNA



Informazioni Tecniche 

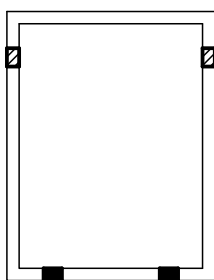
SPESSORAMENTO DEI VETRI



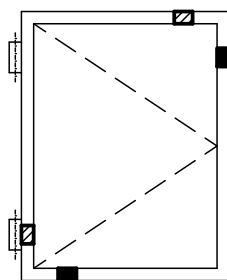
A SECONDA DELLA TIPOLOGIA DI INFISSO, E' CONVENIENTE EFFETTUARE LO SPESSORAMENTO DELLE VETRAZIONI SECONDO LE INDICAZIONI SEGUENTI.

UNO SPESSORAMENTO ESEGUITO CORRETTAMENTE GARANTISCE LA PERFETTA FUNZIONALITA' DI MOVIMENTAZIONE DELLE ANTE ED UNA MAGGIORE ROBUSTEZZA DEL SERRAMENTO STESSO.

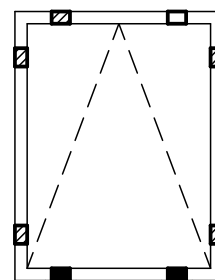
TELAIO FISSO



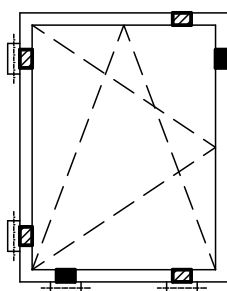
APRIBILE AD ANTA



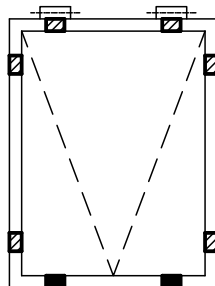
APRIBILE AD VASISTAS



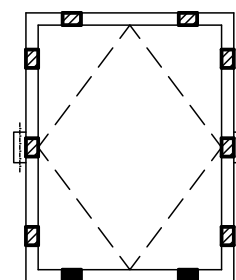
APRIBILE AD ANTA-RIBALTA



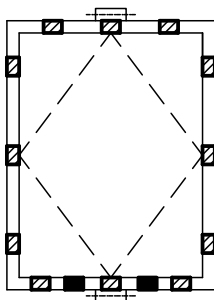
APRIBILE A SPORGERE



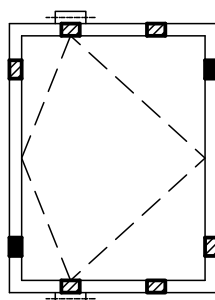
BILICO ORIZZONTALE



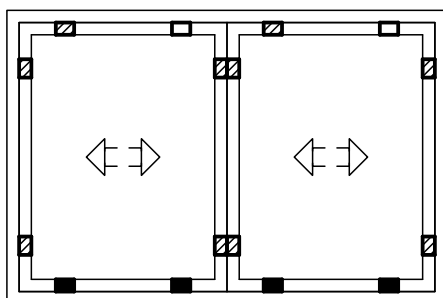
BILICO VERTICALE



BILICO VERTICALE ECCENTRICO



SCORREVOLE



- TASSELLI DI APPOGGIO
- ▨ TASSELLI A CONTRASTO

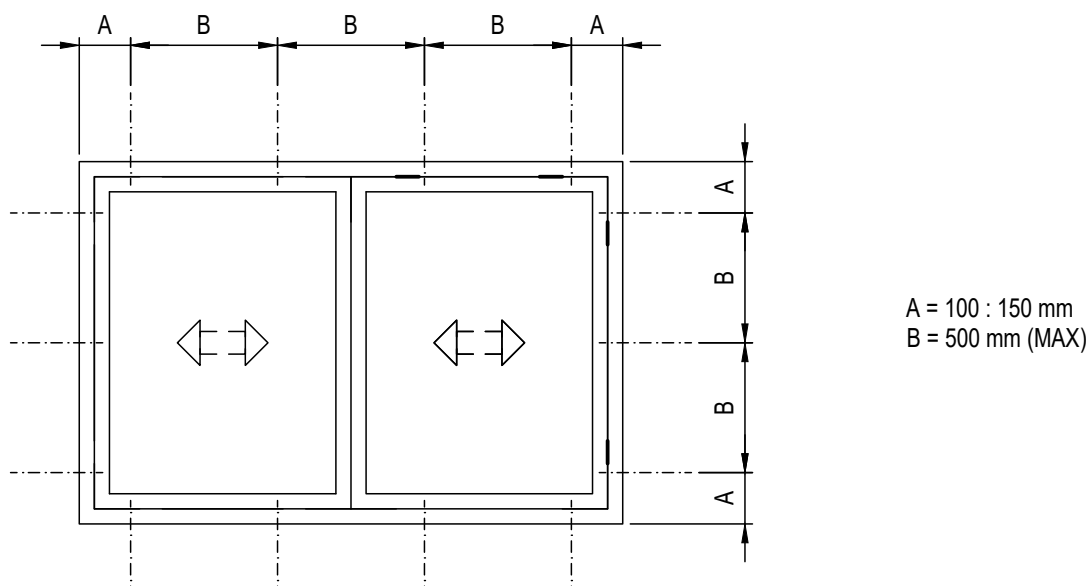
FISSAGGIO A MURO

LA POSA DEL SERRAMENTO E' MOLTO IMPORTANTE, PERCHE' IL MODO IN CUI ESSA VIENE ESEGUITA PUO' INCIDERE SULLE PRESTAZIONI FINALI DELL'INFISSO.

RICORDIAMO AD ESEMPIO CHE L'ISOLAMENTO ACUSTICO ASSICURATO DAL SERRAMENTO PUO' VENIRE COMPROMESSO SE IL FISSAGGIO ALLE MURATURE LASCIA DEGLI SPAZI LIBERI.

ANCHE L'ISOLAMENTO TERMICO PUO' ESSERE IN PARTE VANIFICATO SE NON SI HA CURA DI ELIMINARE I PONTI TERMICI TRA ESTERNO ED INTERNO.

EVITARE QUINDI DI POSARE IL SERRAMENTO DIRETTAMENTE A CONTATTO CON PARTI METALLICHE (COME SCOSSALINE O SIMILI).



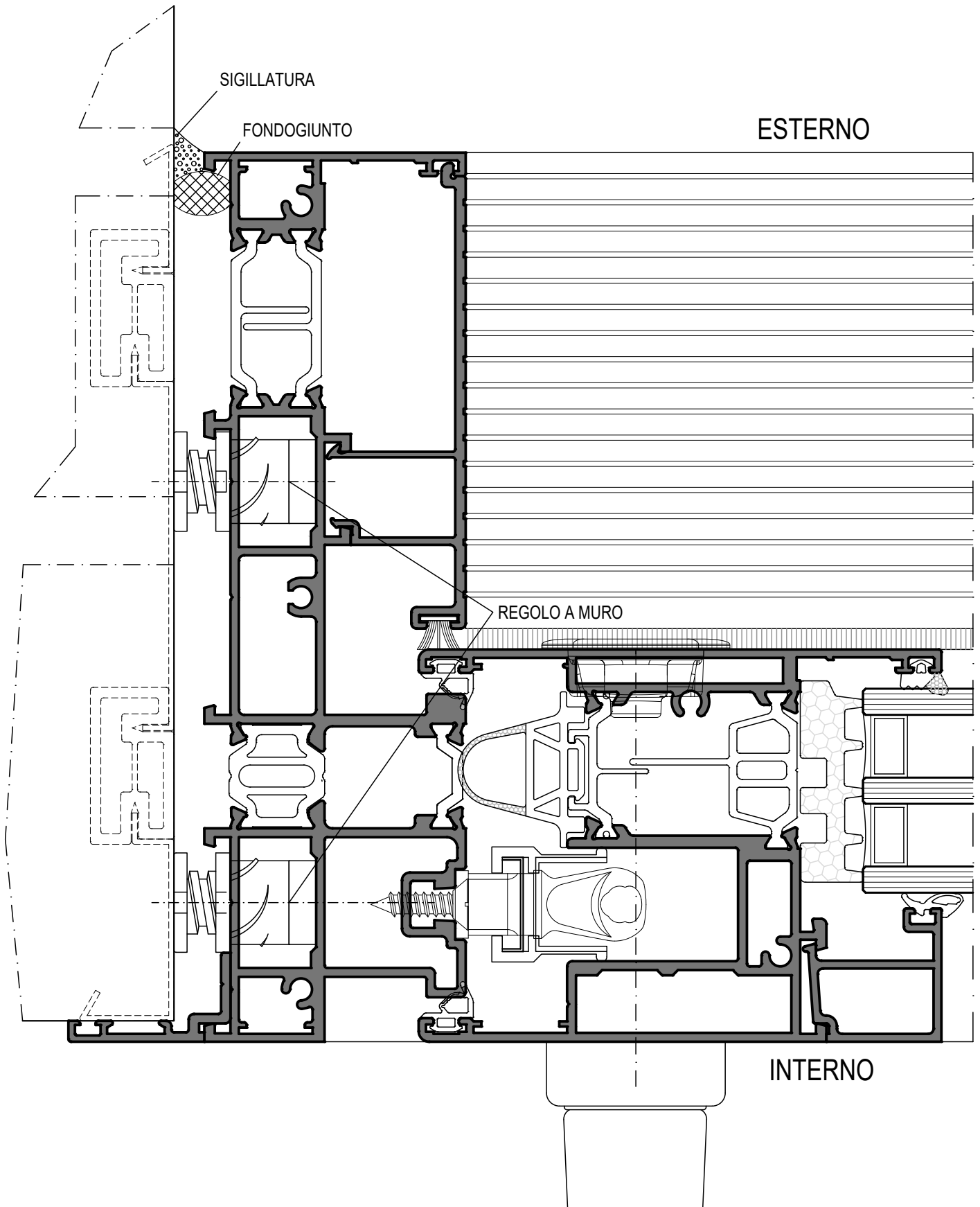
IL FISSAGGIO DEL SERRAMENTO DEVE AVVENIRE PREFERIBILMENTE SU UN CONTROTELAIO, UTILIZZANDO GLI APPOSITI REGOLI DI COMPENSAZIONE CHE CONSENTONO DI ESEGUIRE UNA POSA PRECISA E DI MANTENERE IL SERRAMENTO LIVELLATO, ASSICURANDO L'ISOLAMENTO TERMICO TRA INFISSO E MURATURA.

IL POSIZIONAMENTO DEI REGOLI A MURO VA PREVISTO IN NUMERO ADEGUATO ALLE DIMENSIONI DEL SERRAMENTO, CURANDO IN MODO PARTICOLARE LE ZONE DOVE SONO APPLICATE LE CERNIERE (SI RIMANDA ALLE PAGINE DELLE "LAVORAZIONI" PER MAGGIORI INFORMAZIONI SU QUANTITA' E PASSO)

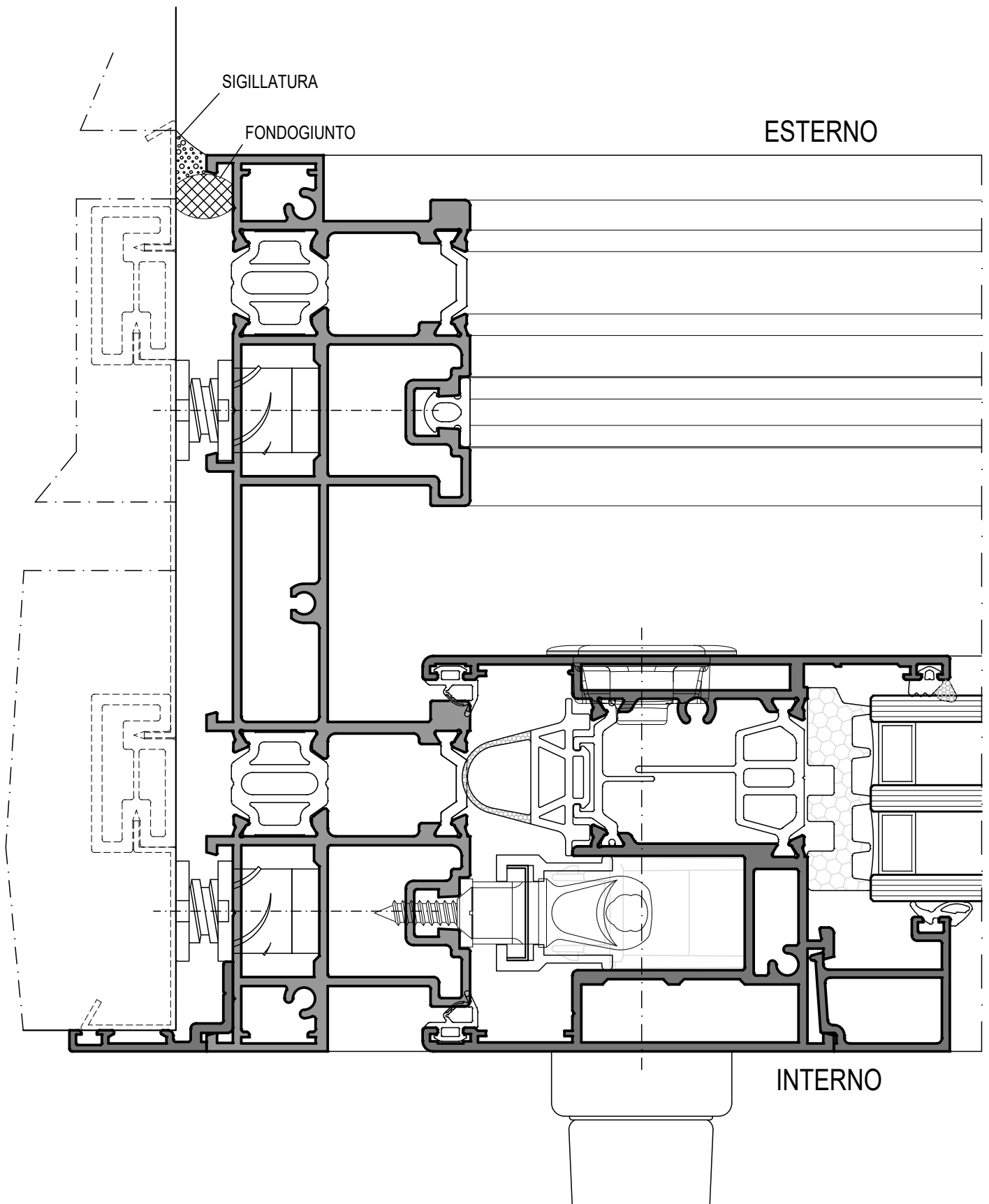
ALL'ESTERNO OCCORRE ESEGUIRE LA SIGILLATURA TRA IL SERRAMENTO E LA MURATURA, UTILIZZANDO UN SIGILLANTE SILICONICO NEUTRO O A BASE POLIURETANICA.

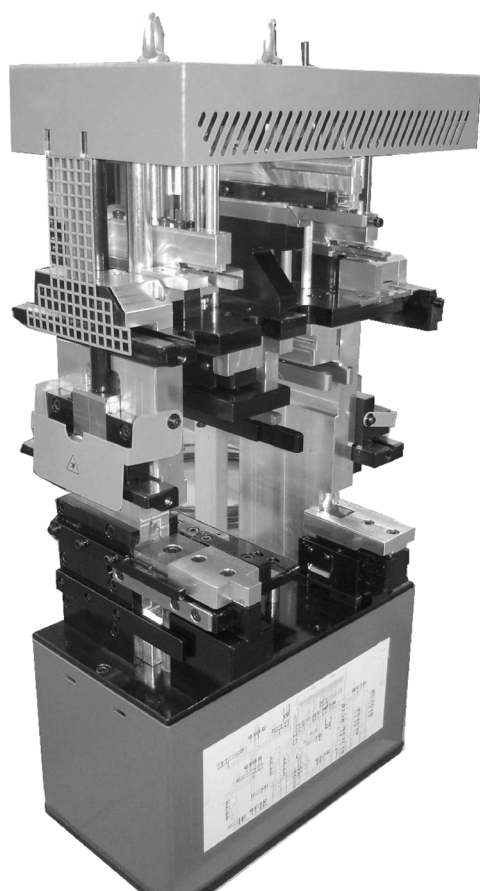
PER UNA CORRETTA POSA SI CONSIGLIA DI FARE RIFERIMENTO A QUANTO RIPORTATO SUL FASCICOLO UX 42 PUBBLICATO DA UNCSAAL

FISSAGGIO A MURO



FISSAGGIO A MURO

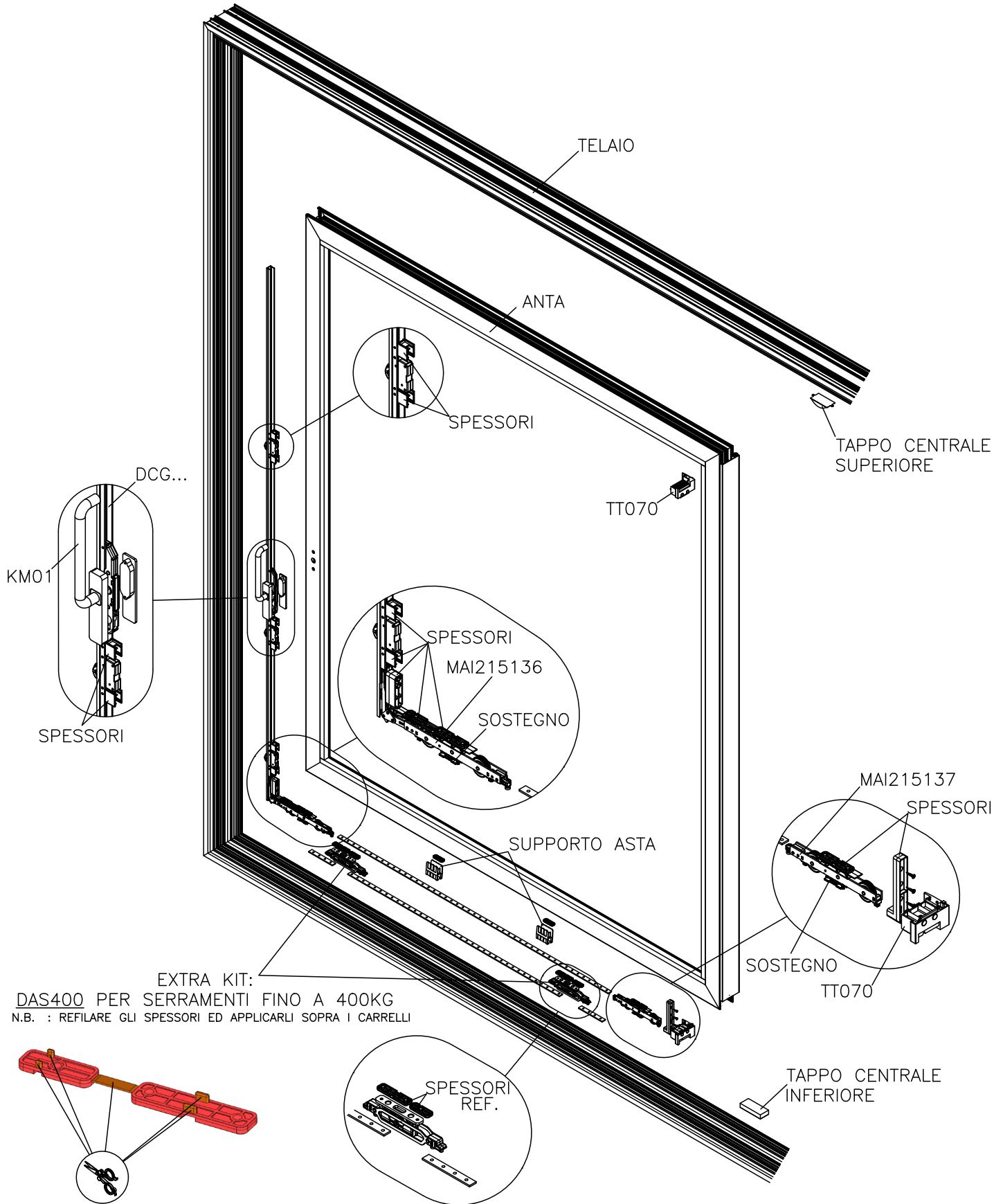


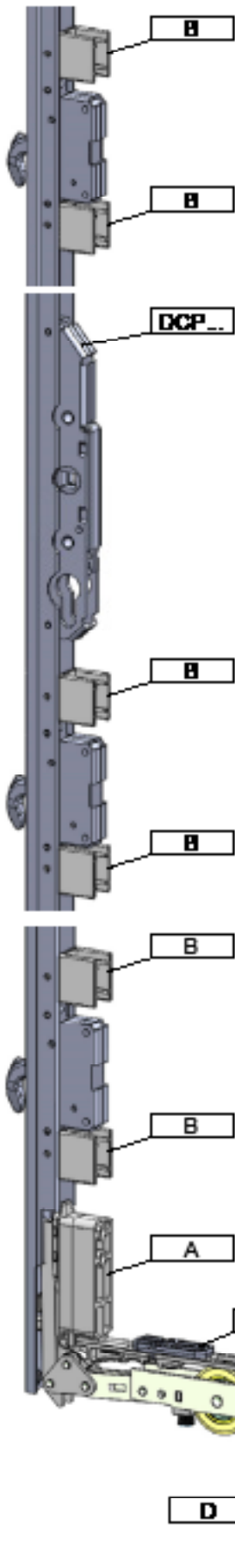


ATTENZIONE :

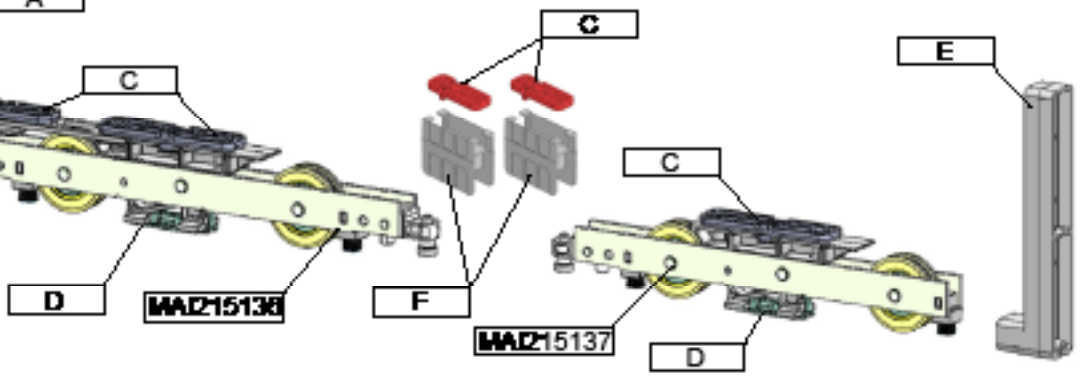
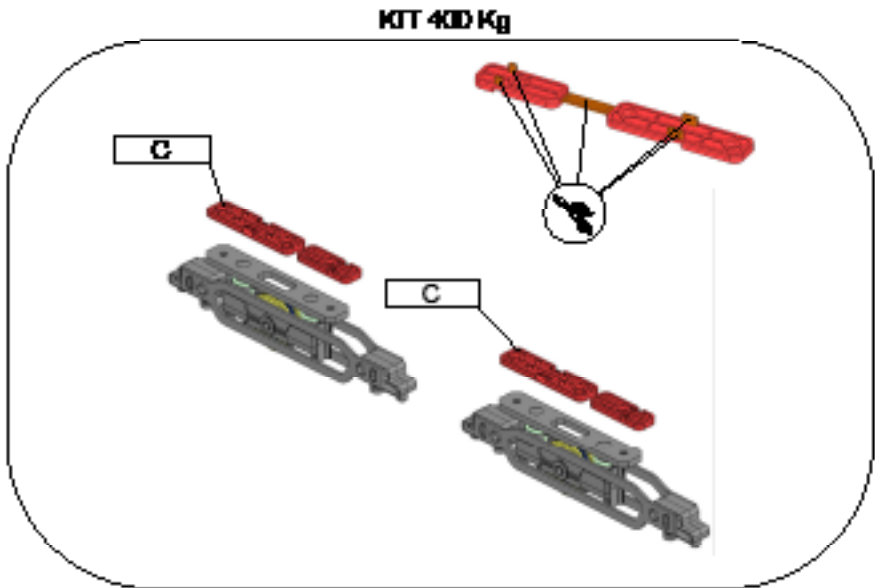
- LE PUNZONATRICI PNEUMATICHE PRESENTI IN QUESTO CATALOGO, SONO CONFORMI ALLA DIRETTIVA 2006/42/CE E NEI SUCCESSIVI EMENDAMENTI.
- NELLE CONFEZIONI DELLE ATTREZZATURE SONO PRESENTI GLI SCHEMI DI COLLAUDO E LAVORAZIONE DA CONSULTARE PRIMA DELL'UTILIZZO.
- NEL CASO DI PRIMO UTILIZZO DELLE ATTREZZATURE, VERIFICARE SU SPEZZONI DI ALLUMINIO DI PROVA CHE LE REGOLAZIONI PRE-IMPOSTATE NON SIANO STATE MODIFICATE ACCIDENTALMENTE. QUESTO PER EVITARE PROBLEMI DURANTE L'INSTALLAZIONE DI ACCESSORI E FERRAMENTA PER LE TIPOLOGIE DI INFISSI DA COSTRUIRE.

SCHEMA POSIZIONAMENTO FERRAMENTA





- RIEPILOGO CODICI ACCESSORI MAICO :**
- **A - SPESSORE 25.5mm PER CARRELLO ANTERIORE**
 - **B - SPESSORE 25.5mm PER SERRATURA**
 - **C - SPESSORE 5mm PER CARRELLI**
 - **D - SPESSORE SOSTEGNO CARRELLI**
 - **E - GUIDA POSTERIORE POSIZIONAMENTO ANTA**
 - **F - GUIDE PER ASTA DI COLLEGAMENTO**





 **INDINVEST LT**

PROFILATI ESTRUSI E FONDERIA

INDINVEST LT S.r.l. a socio unico

S.P. Ninfina II Km 1,200

04012 - Cisterna di Latina (LT)

Tel. +39 06.960.27.1

Società appartenente al Gruppo Indinvest 2000

www.indinvestlt.it

ufficio.tecnico@indinvest.it

