




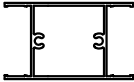


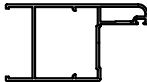

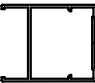

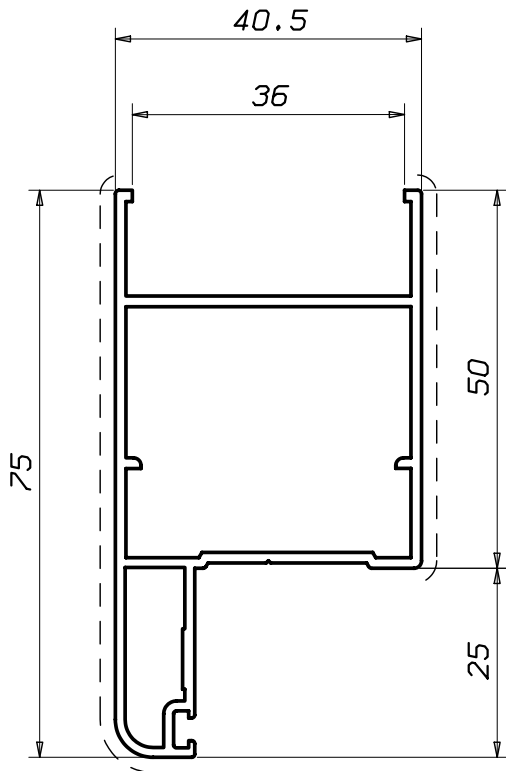


***CATALOGO
PERSIANA
"STAR"***

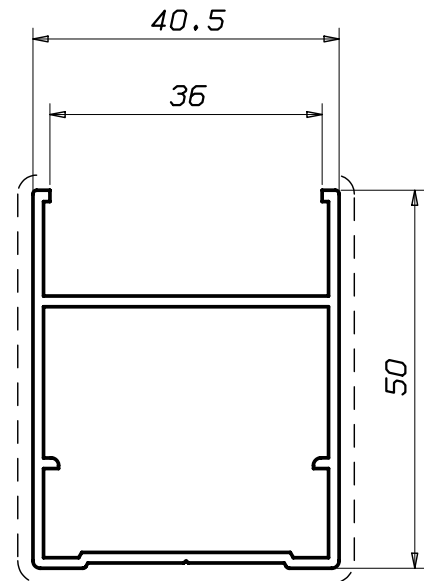
Codice	Sagoma	Peso Kg/m. <small>TEORICO</small>	Descrizione	Sup. vista	Jx Jy cm ⁴ <small>TEORICO</small>	Perim. mm.
QUALINA 50		0.322	Ovalina 50 x 10	112		112
11596		0.311	Riduttore	52		167
11597		0.531	Lamella	140		196
11598		0.461	Mezza lamella	123		215
4037		1.482	Zoccolo 100 mm	209	14.45 52.73	346
5658		0.972	Zoccolo 68 mm	144	9.09 13.44	280
19715LU		0.258	Pretranciato per ovalina	34		143
19716		0.399	Chiusura per ovalina	74		205
22961		0.899	Anta "Z"	133	8.29 14.86	269
22962		0.579	Riporto centrale	43	2.72 6.12	159
22963		0.685	Anta "L"	102	6.85 6.50	212
41136		0.436	Porta spazzolino	52	1.32 1.87	136



22961

peso: Kg./mt. 0,899

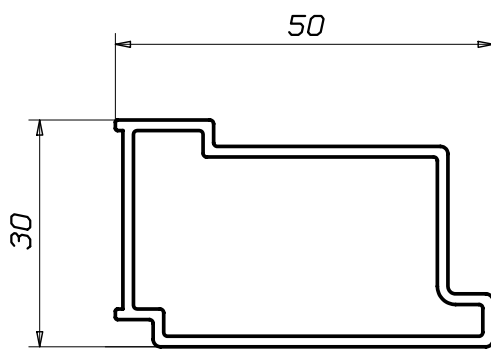
sup. vista: mm. 133



22963

peso: Kg./mt. 0,685

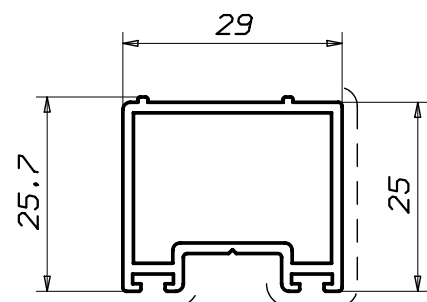
sup. vista: mm. 102



22962

peso: Kg./mt. 0,579

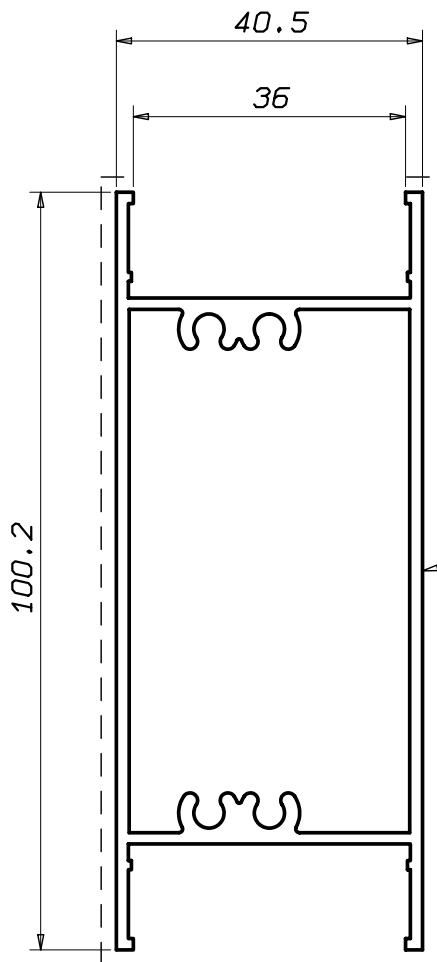
sup. vista: mm. 43



41136

peso: Kg./mt. 0,436

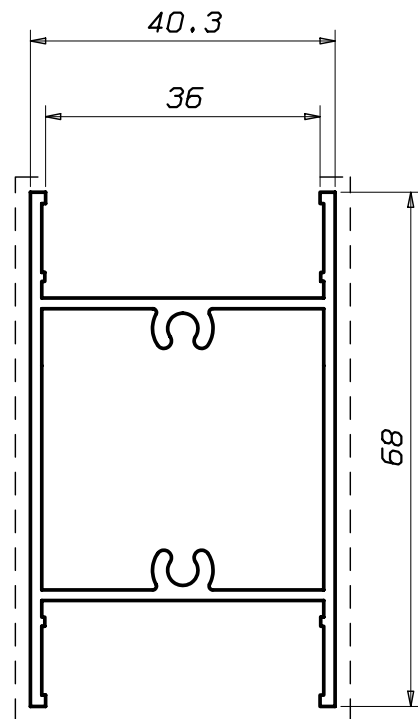
sup. vista: mm. 52



4037

peso: Kg./mt. 1,482

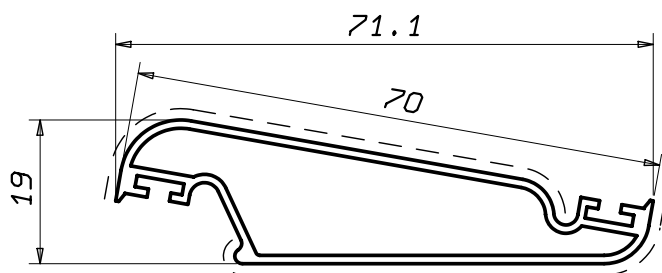
sup. vista: mm. 209



5658

peso: Kg./mt. 0,972

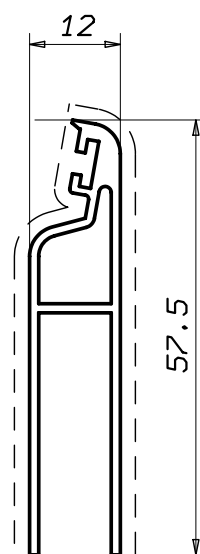
sup. vista: mm. 144



11597

peso: Kg./mt. 0,531

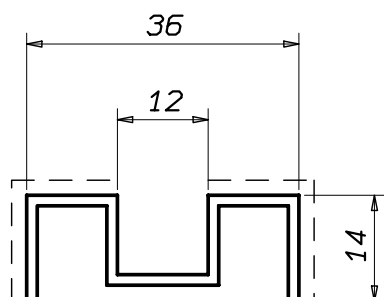
sup. vista: mm. 140



11598

peso: Kg./mt. 0,461

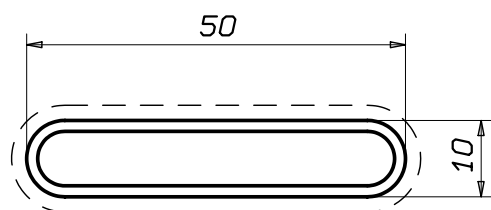
sup. vista: mm. 123



11596

peso: Kg./mt. 0,311

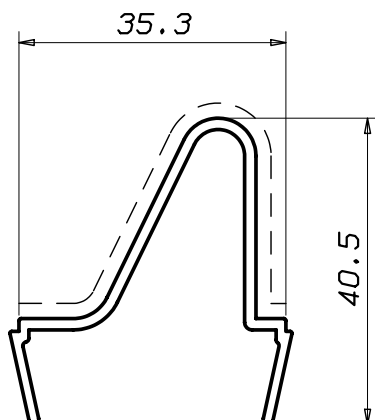
sup. vista: mm. 52



OVALINA 50 x 10

peso: Kg./mt. 0,322

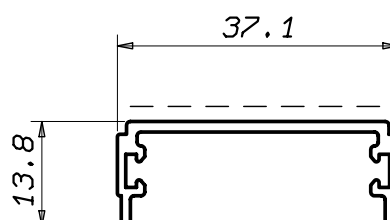
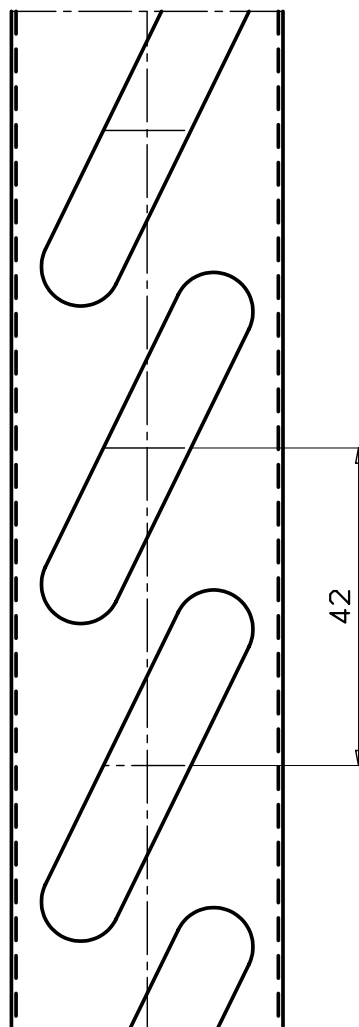
sup. vista: mm. 112



19716

peso: Kg./mt. 0,399

sup. vista: mm. 74

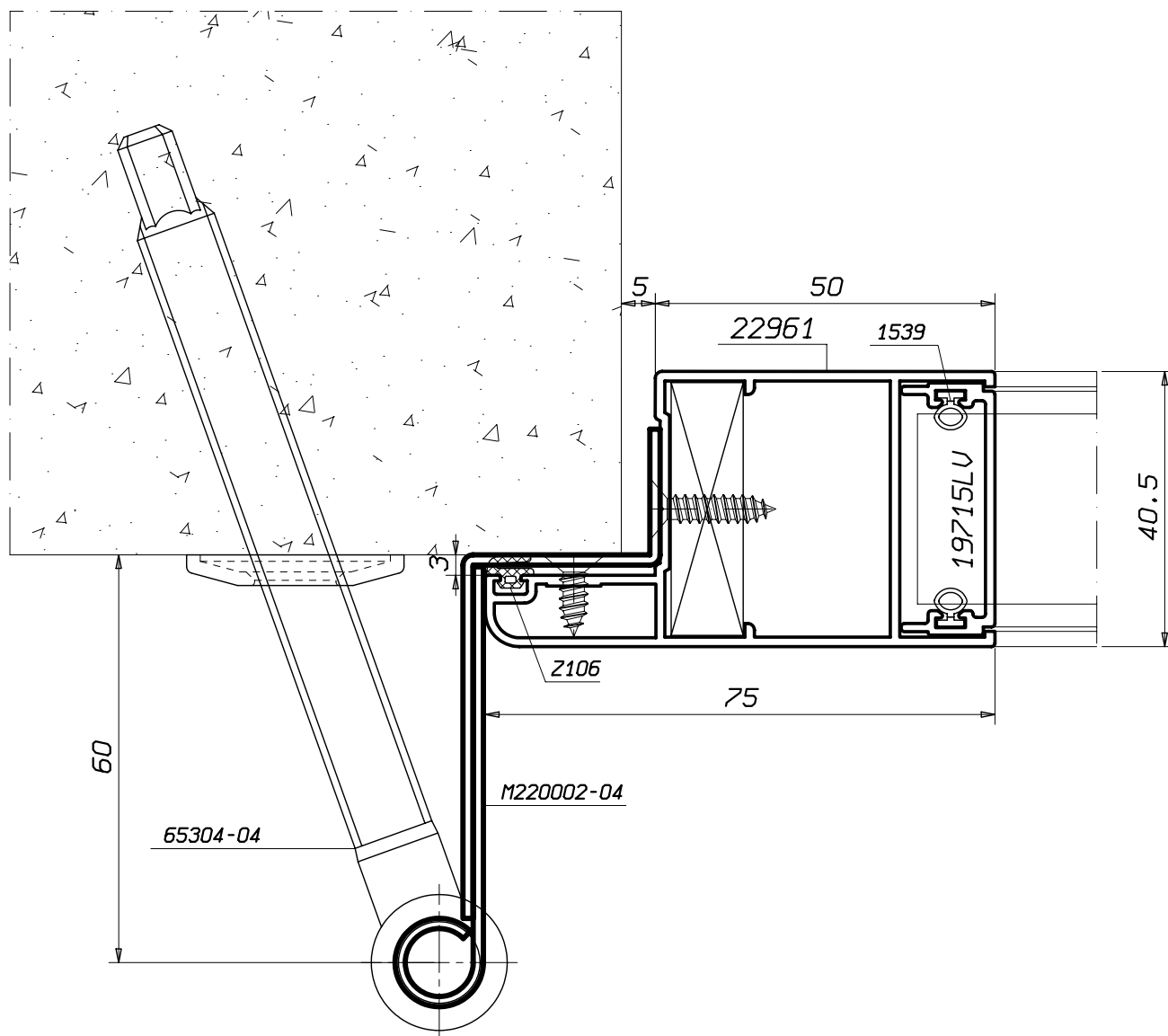


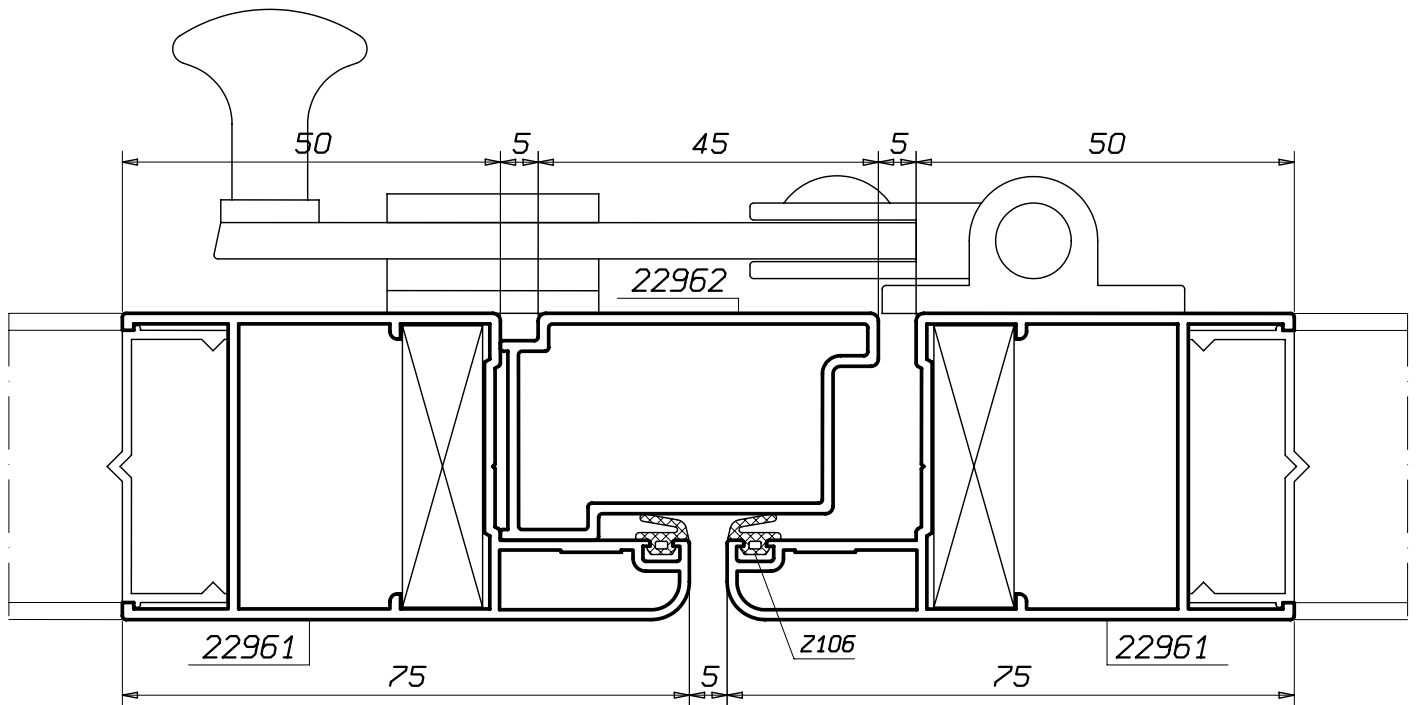
19715LU

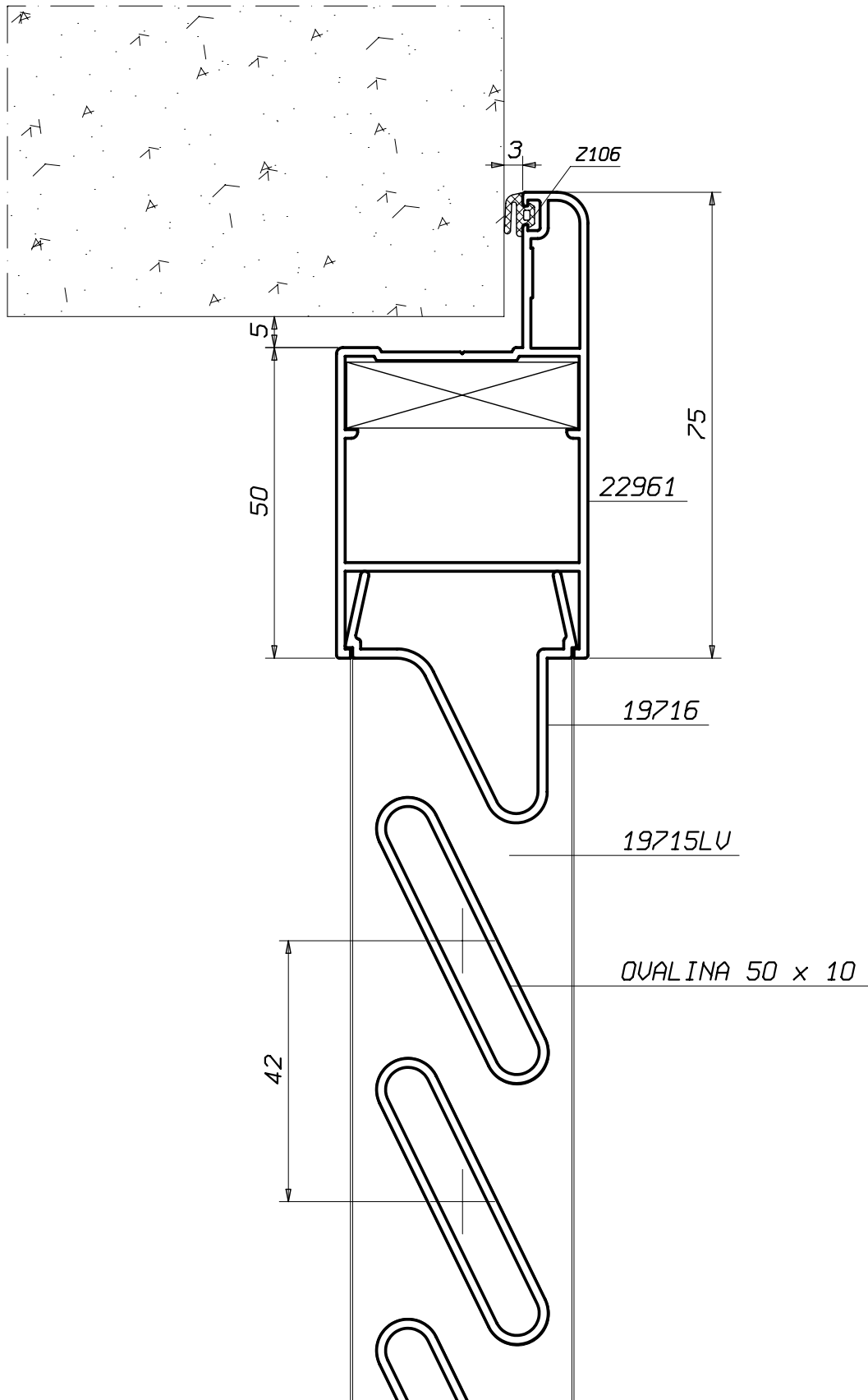
peso: Kg./mt. 0,258

sup. vista: mm. 34

Articolo	Descrizione
S0445B	Squadretto anta
OVALINA	Sella fissa ovalina 50 x 10
.	Tappo riporto centrale profilo 22962
.	Tappo chiusura in testa profilo 22961
G112	Squadretta inox allineamento profilo 22962
GT470	Tappo chiusura porta spazzolino profilo 41136
4.8 x 7	Spazzolino
1539	Guarnizione anti vibrante per tranciato
0236	Tappo per giunzione fascia/zoccolo
Z106	Guarnizione di battuta inserimento a pressione
Z117	Guarnizione per lamella
SFC.LSA	Sella fissa chiusa per lamella 11597
SFA.LSA	Sella fissa aperta per lamella 11597
GA001	Pressa per lavorazione squadretta (3020142/B)
M22001-04	Mezzo squadro a scomparsa DX-SX
65302-04	Cardine a murare
M22002-04	Mezzo squadro a scomparsa a ribaltamento DX-SX
65304-04	Cardine a murare lungo
8552	Gruppo spagnoletta e accessori
7557	Fermamaniglia per spagnoletta 1 anta
8550	Asta 108 cm
8550	Asta 140 cm
8550	Asta 160 cm
8550	Asta 180 cm
8550	Asta 200 cm







PERSIANA "STAR"

